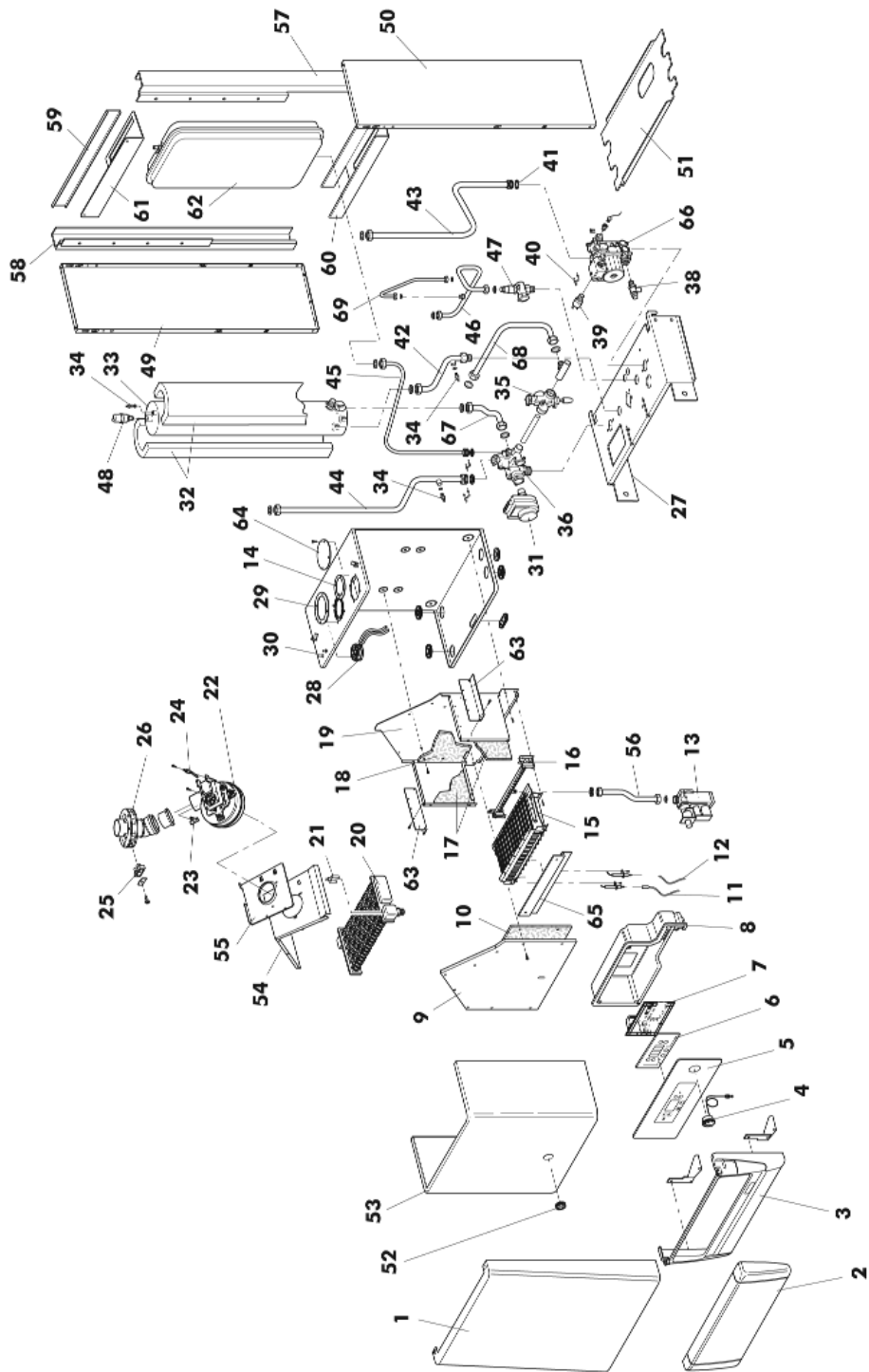




OMEGA 24 ASM





1	01609570	FRONTALE			
2	01586540	COPERCHIO CRUSCOTTO TRASP. (450)			
3	01603740	G/FRONTALE NOVA			
4	04557500	TERMOIDROMETRO IMIT 28010			
5	05514900	PANNELLO CRUSCOTTO			
6	04566870	SCHEDA DISPLAY CP09.01 (16074)			
7	04568190	SCHEDA GESTIONE			
8	01588330	SCATOLA CRUSCOTTO			
9	01569780	COPERCHIO CAM.COMBUST.			
10	01569880	ISOLANTE ANTERIORE C.D.C.			
11	04557770	ELETTRODO DI ACCENS.SX BITERMICA			
12	04557530	ELETTRODO DI IONIZZ. BITERMICA			
13	F36800050	VALV. H. VK 4105 M			
14	01603640	DIAFRAMMA ASP. ARIA D.50			
15	04565350	BRUC.14 R ALMA 32			
16	04558420	COLLETT. BRUC.14 RAMPE D .1,25 G.N.			
	04558340	COLLETT. BRUC.14 RAMPE D .0,77 G.P.L.			
17	01569870	ISOLANTE LATERALE C.D.C.			
18	01570120	ISOLANTE POSTER. C.D.C.			
19	01569770	CAMERA DI COMBUSTIONE			
20	04558110	SCAMBIAT.A/G TIPO PR 24/400(776209)			
21	04558140	MOLLETTA AGGANCIO RAPIDO TOD.			
22	04559700	VENTIL.MVL RGL 108/0034 59W			
23	04559100	VENTURI SINGOLO FIME			
24	04559110	SONDA DINAMICA FIME			
25	01590940	GOMMINO CHIUSURA PRESA FUMI			
26	01590780	FLANGIA PRESA FUMI			
27	01601460	PIASTRA ATTACCHI			
28	04566900	PRESS.ARIA HUBA 605.99556 (19226)			
29	01604270	DIAFRAMMA ASP. ARIA D.79 (GN-GPL)			
30	04566450	PRESA DI PRESSIONE + SPILLO + DADO			
31	04566260	MOTORE 3 VIE			
32	01611240	SEMIGUSCIO DX-SX SCAMBIATORE			
33	04568180	BOLLITORE MICROACCUMULO			
34	04555290	SONDA IMMERSA INECO			
35	08516810	GRUPPO COLLETTORE RIEMP/SCARICO			
36	04566290	ASS. VALV. 3 VIE			
38	04566270	VALVOLA SIC. 3 BAR			
39	04566240	PRESSOSTATO ASSOLUTO			
40	08516860	SERIE FERMAGLI X G/IDRAULICO			
41	08516850	SERIE OR CALDAIA ESTER			
42	01603020	TUBO MANDATA SANITARIO			
43	01603000	TUBO RITORNO RISCALD.			
44	01603030	TUBO MANDATA RISCALD.			
45	01603040	TUBO VASO ESP.			
46	01603050	TUBO ENTRATA A.S.F.			
47	04568200	GRUPPO FLUSSOMETRO-FILTRO			
48	04568270	VALVOLA SFOGO ARIA 1/4"			
49	01609580	FIANCO SX			
50	01609590	FIANCO DX			
51	01609600	CHIUSURA INFERIORE			
52	04566470	GOMMINO SPIA SILICONE			
53	01595040	COPERCHIO C.S.			
54	01569760	CAPPA CALDAIA XILO (1302312)			
55	01603620	PIASTRA ATTACCO VENTIL.			
56	01602100	TUBO GAS			
57	01601510	MONTANTE DX			
58	01601500	MONTANTE SX			
59	01601390	TRAVERSO SUPERIORE			
60	01611220	STAFFA SOSTEGNO VASO			
61	01611230	STAFFA FISS. VASO			
62	04563640	VASO ESPANSIONE RETT.			
63	01573530	BANDELLA C.D.C.			
64	01569910	TAPPO ASP.ARIA X SDOPPIATO			
65	01575010	LAM.DEVIAFL.XD 24MCS (776333)			
66	04566250	CIRCOL.OTS15/6-73 CLF12			
67	01603060	TUBO MICROACC. 3 VIE			
68	01603070	TUBO MICROACC. CIRCOLATORE			
69	01611210	TUBO RIEMPIMENTO			