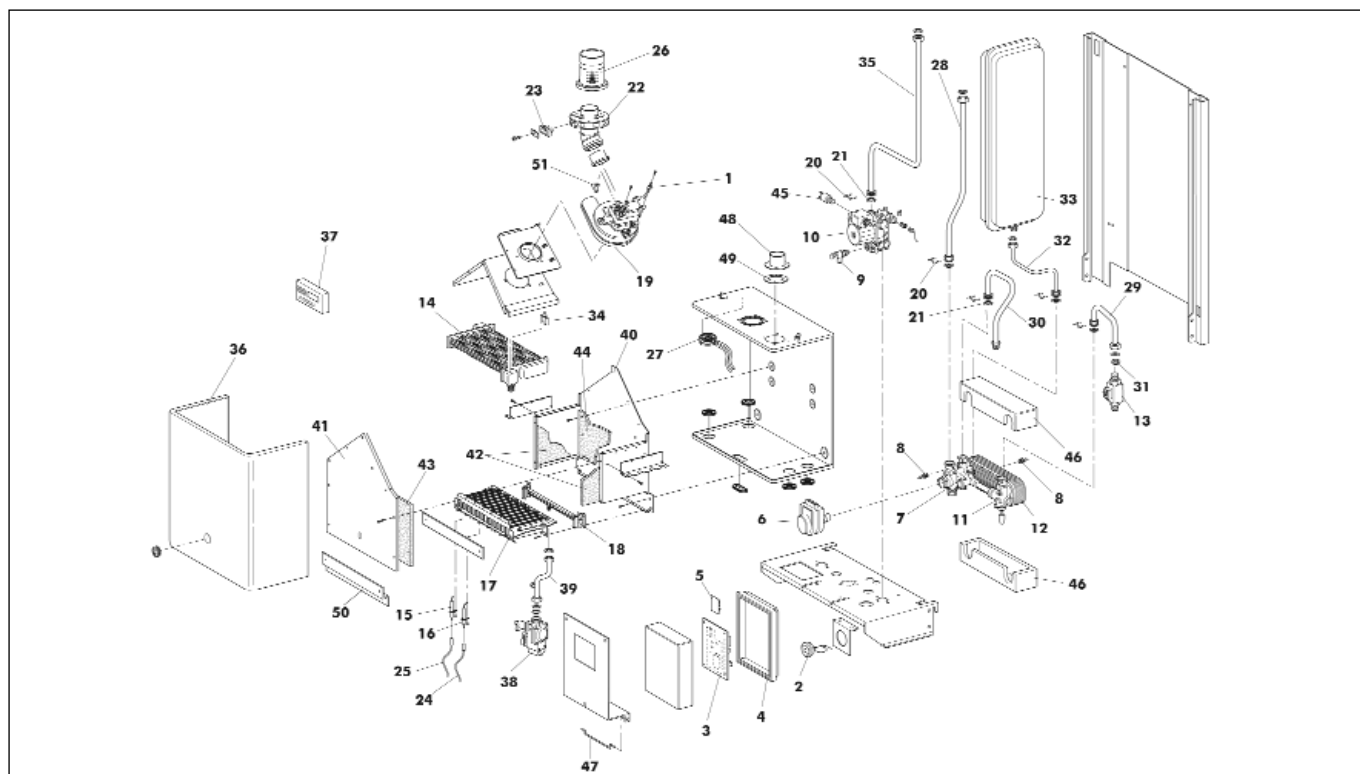




WINDY M 20 IN



1	04559110	SONDA DINAMICA	26	04565090	TRONCHETTO SCARICO D. 80
2	04557500	TERMIDROMETRO IMIT 28010	27	04567150	PRESS.ARIA HUBA 605-99735
3	04567710	SCHEDA ELETTRICA MONO/BIT SOL.	28	01607310	TUBO MANDATA SCAMBIATORE
4	04566120	COPERCHIO SCATOLA ELETTRICA	29	01600790	TUBO ENTRATA A.S.F.
5	04566340	SCHEDA RELÈ 3 VIE + ZONA	30	01600580	TUBO USCITA A.C. SAN.
6	04566260	MOTORE	31	04564980	REGOLATORE PORTATA 10 LT
7	04566290	ASS.VALVOLA 3 VIE	32	01600750	TUBO VASO ESPANSIONE
8	04555290	SONDA IMMERSA INECO SO10064(BLU)	33	04565980	VASO ESPANSIONE RET.I3N0001000-10LT
9	04566270	VALVOLA DI SICUREZZA	34	04559260	TERM.TOD TYPE 36TXE01-14457
10	04566490	MOTORE CIRCOLATORE 15/5	35	01607320	TUBO RITORNO SCAMBIATORE
11	04566280	ASS.COLL.SAN	36	01595040	COPERCHIO C.S. XILO
12	04567180	SCAMBIATORE 10 P.172MM	37	04566170	COMANDO REMOTO RC03.54 (16699)
13	04566220	FLUSSOSTATO SANITARIO	38	F36800050	VALV. H. VK 4105 M
14	04558240	SCAMBIATORE PR 400	39	01600730	TUBO VAL.GAS-BRUCIATORE
15	04557530	ELETTRODO DI IONIZZ. BITERMICA	40	01569770	CAMERA DI COMBUSTIONE XILO-1302313
16	04557770	ELETTRODO DI ACCENS.SX BITERMICA	41	01569780	COPERCHIO CAM.COMBUST. XILO-1302314
17	04567170	BRUC.13R. ALMA	42	01569870	ISOLANTE LATERALE C.D.C.XILO
18	04558220	COLLET. BRUC.13 RAMPE 1,25 G.N.	43	01569880	ISOLANTE ANTERIORE C.D.C.XILO
	04558290	COLLET. BRUC.13 RAMPE D.O,77 G.P.L.	44	01570120	ISOLANTE POSTER. C.D.C.
19	08516830	G/VENTILATORE (GRO 2856)	45	04566240	PRESSOSTATO ASSOLUTO
20	08516860	SERIE MOLLETTE	46	01600770	SEMIGUSCIO SCAMBIATORE PIASTRA
21	08516850	SERIE OR	47	01600840	FERRETTO AGGANCIO CRUSCOTTO
22	01590780	FLANGIA PRESA FUMI	48	04567130	TRONCHETTO ASPIRAZIONE
23	01590940	GOMMINO CHIUSURA PRESA FUMI	49	01604250	DIAFRAMMA ASP. ARIA D.44/48
24	01593110	CAVO ACCENSIONE	50	01575010	LAMIERA DEVIAFLUSSO
25	01582780	CAVO ELETTRODO CONTROLLO	51	04559100	VENTURI SINGOLO