

RAMPE GAS

STANDARD (monostadio)

AZ 3 GAS (9305006110)	Tavola 101	Tabella 101
AZ 5 GAS (9305008110)	Tavola 101	Tabella 101
AZ 9 GAS (9305016110)	Tavola 101	Tabella 101
JM 3 GAS (9311006110)	Tavola 101	Tabella 101
JM 6 GAS (9311011110)	Tavola 101	Tabella 101
JM 9 GAS (9305022110)	Tavola 101	Tabella 101
JM 12 GAS (9305022110)	Tavola 101	Tabella 101
JM 12 GAS (9305022110)	Tavola 101	Tabella 101
JM 18 GAS (9305030110)	Tavola 101	Tabella 101
JM 18/L GAS (9315030110)	Tavola 101	Tabella 101
G 26 GAS (9311031110)	Tavola 101	Tabella 101
G 35 GAS (9364040110)	Tavola 101	Tabella 101
MIX-G 13 (9452022110)	Tavola 101	Tabella 101

STANDARD (bistadio)

JM 18/2L GAS (9315030120)	Tavola 102	Tabella 102
G 26/2 GAS (9311031120)	Tavola 102	Tabella 102
G 35/2 GAS (9364040120)	Tavola 102	Tabella 102
G 50/2 GAS (9364050120)	Tavola 102	Tabella 102
G 70/2 GAS (9364070120)	Tavola 102	Tabella 102
MIX-G 50/2 (9464050120)	Tavola 102	Tabella 102
MIX-G 70/2 (9464070120)	Tavola 102	Tabella 102
MIX GP 75/2 (9473085120)	Tavola 102	Tabella 102
MIX GP 75/2L (9483085120)	Tavola 102	Tabella 102
MIX GP 120/2 (9473114120)	Tavola 102	Tabella 102
MIX GP 120/2L (9483114120)	Tavola 102	Tabella 102
MIX GP 180/2L (9483126120)	Tavola 102	Tabella 102

VERSIONE CE (monostadio)

AZ 5 GAS (9305008110)	Tavola 103	Tabella 103
MIX G 13 (9452022110)	Tavola 103	Tabella 103
MIX G 13/LP (9462022110)	Tavola 103	Tabella 103

VERSIONE CE (bistadio)

G 70/2 GAS (9364070120)	Tavola 104	Tabella 104
MIX-G 70/2 (9464070120)	Tavola 104	Tabella 104
MIX GP 75/2 (9473085120)	Tavola 104	Tabella 104
MIX GP 75/2L (9483085120)	Tavola 104	Tabella 104

VERSIONE CE (multiblok monostadio)

AZ 3 GAS (9305006110)	Tavola 105	Tabella 105
AZ 9 GAS (9305016110)	Tavola 105	Tabella 105
JM 3 GAS (9311006110)	Tavola 105	Tabella 105
JM 6 GAS (9311011110)	Tavola 105	Tabella 105
JM 9 GAS (9311015110)	Tavola 105	Tabella 105
JM 12 GAS (9305022110)	Tavola 105	Tabella 105
JM 12/L GAS (9315022110)	Tavola 105	Tabella 105
JM 18 GAS (9305030110)	Tavola 105	Tabella 105
JM 18/L GAS (9315030110)	Tavola 105	Tabella 105
G 26 GAS (9311031110)	Tavola 105	Tabella 105
G 35 GAS (9364040110)	Tavola 105	Tabella 105

VERSIONE CE (multiblok bistadio)

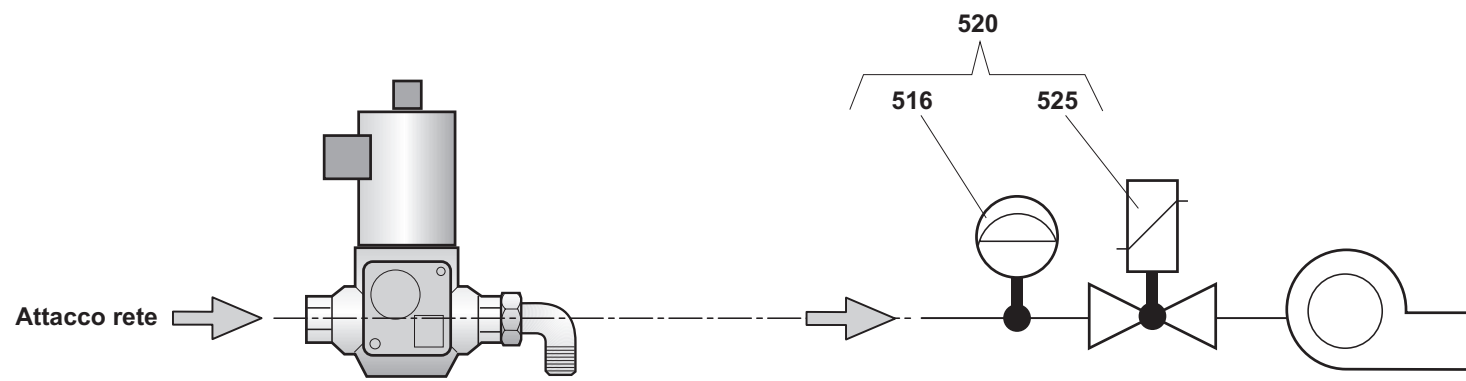
JM 9/2 GAS (9311015120)	Tavola 106	Tabella 106
JM 18/2L GAS (9315030120)	Tavola 106	Tabella 106
G 26/2 GAS (9311031120)	Tavola 106	Tabella 106
G 35/2 GAS (9364040120)	Tavola 106	Tabella 106
G 50/2 GAS (9364050120)	Tavola 106	Tabella 106
G 70/2 GAS (9364070120)	Tavola 106	Tabella 106
MIX G 50/2 (9464050120)	Tavola 106	Tabella 106

VERSIONE CE (multiblok modulante)

G 26/M GAS (9311031200)	Tavola 107	Tabella 107
G 35/M GAS (9364040200)	Tavola 107	Tabella 107
G 50/M GAS (9364050200)	Tavola 107	Tabella 107
G 70/M GAS (9364070200)	Tavola 107	Tabella 107
GAS MPN 75/M (9369075200)	Tavola 107	Tabella 107
GAS MPN 95/M (9369095200)	Tavola 107	Tabella 107
GAS MPN 150/M (9369140200)	Tavola 107	Tabella 107
GAS MPN 220/M (9369210200)	Tavola 107	Tabella 107
GAS MPN 320/M (9369310200)	Tavola 107	Tabella 107
GAS MPN 440/M (9369430200)	Tavola 107	Tabella 107

VERSIONE UNI - CIG - CE

JM 18 GAS (9305030110)	Tavola 108	Tabella 108
JM 18/L GAS (9315030110)	Tavola 108	Tabella 108
JM 18/2L GAS (9315030120)	Tavola 108	Tabella 108
MIX GP 75/2 (9473085120)	Tavola 108	Tabella 108
MIX GP 75/2L (9483085120)	Tavola 108	Tabella 108
MIX GP 120/2 (9473114120)	Tavola 108	Tabella 108
MIX GP 120/2L (9483114120)	Tavola 108	Tabella 108
MIX GP 180/2L (9483126120)	Tavola 108	Tabella 108



RAMPA GAS STANDARD (monostadio)
**TAV - 101
TAB - 101**
AZ 3 GAS (9305006110)

Pos.	Cod.	Denominazione
520	9025041000	Rampa gas standard 20 mbar (metano)
514	201321	Insieme gruppo valvole gas standard 20 mbar (metano)
516	273154	Pressostato gas
525	823017	Valvola gas di lavoro 20 mbar
	823050	Valvola gas di lavoro 20 mbar

AZ 5 GAS (9305008110)

Pos.	Cod.	Denominazione
520	9025042000	Rampa gas standard 20 mbar (metano)
514	201322	Insieme gruppo valvole gas standard 20 mbar (metano)
516	273154	Pressostato gas
525	823017	Valvola gas di lavoro 20 mbar

AZ 9 GAS (9305016110)

Pos.	Cod.	Denominazione
520	9025043000	Rampa gas standard 20 mbar (metano)
514	201323	Insieme gruppo valvole gas standard 20 mbar (metano)
516	273154	Pressostato gas
525	843210	Valvola gas di lavoro 20 mbar

JM 3 GAS (9311006110)

Pos.	Cod.	Denominazione
520	08018700	Rampa gas standard 200 mbar (metano)
	08018710	Rampa gas standard 360 mbar (metano)
516	04036270	Pressostato gas
525	04032450	Valvola gas di lavoro 200 mbar
	04016240	Valvola gas di lavoro 360 mbar

JM 6 GAS (9311011110)

Pos.	Cod.	Denominazione
520	08018700	Rampa gas standard 200 mbar (metano)
	08018710	Rampa gas standard 360 mbar (metano)
516	04036270	Pressostato gas
525	04032450	Valvola gas di lavoro 200 mbar
	04016240	Valvola gas di lavoro 360 mbar

JM 9 GAS (9305022110)

Pos.	Cod.	Denominazione
520	08018700	Rampa gas standard 20 mbar (metano)
	08018700	Rampa gas standard 100 mbar (metano) o 30 mbar (gpl)
	08018700	Rampa gas standard 200 mbar (metano)
	08018710	Rampa gas standard 360 mbar (metano)
516	04036270	Pressostato gas
525	04032450	Valvola gas di lavoro 20 mbar
	04032450	Valvola gas di lavoro 100 mbar o 30 mbar (gpl)
	04032450	Valvola gas di lavoro 200 mbar
	04016240	Valvola gas di lavoro 360 mbar

JM 12 GAS (9305022110) - JM 12 GAS (9305022110)

Pos.	Cod.	Denominazione
520	9025044000	Rampa gas standard 20 mbar (metano)
514	201324	Insieme gruppo valvole gas standard 20 mbar (metano)
516	273154	Pressostato gas
525	823052	Valvola gas di lavoro 20 mbar
	893523	Valvola gas di lavoro 20 mbar

RAMPA GAS STANDARD (monostadio)
TAV - 101
TAB - 101
JM 18 GAS (9305030110) - JM 18/L GAS (9315030110)

Pos.	Cod.	Denominazione
520	9025045000	Rampa gas standard 20 mbar (metano)
514	201325	Insieme gruppo valvole gas standard 20 mbar (metano)
516	273154	Pressostato gas
525	823052	Valvola gas di lavoro 20 mbar
	893523	Valvola gas di lavoro 20 mbar

MIX-G 13 (9452022110)

Pos.	Cod.	Denominazione
520	9025066000	Rampa gas standard 20 mbar (metano)
514	201326	Insieme gruppo valvole gas standard 20 mbar (metano)
516	273154	Pressostato gas
525	823052	Valvola gas di lavoro 20 mbar
	893523	Valvola gas di lavoro 20 mbar

G 26 GAS (9311031110)

Pos.	Cod.	Denominazione
520	08018720	Rampa gas standard 20 mbar (metano)
	08018740	Rampa gas standard 100 mbar (metano) o 30 mbar (gpl)
	08018730	Rampa gas standard 200 mbar (metano)
516	04036270	Pressostato gas
525	04034900	Valvola gas di lavoro 20 mbar
	04033990	Valvola gas di lavoro 100 mbar (metano) o 30 mbar (gpl)
	04032450	Valvola gas di lavoro 200 mbar

G 35 GAS (9364040110)

Pos.	Cod.	Denominazione
520	9025033000	Rampa gas standard 20 mbar (metano)
	9025149000	Rampa gas standard 100 mbar (metano) o 30 mbar (gpl)
	9025249000	Rampa gas standard 200 mbar (metano)
	9025249000	Rampa gas standard 360 mbar (metano)
514	271588	Insieme gruppo valvole gas standard 20 mbar (metano)
	271589	Insieme gr/ valvole gas standard 100 mbar (metano) o 30 mbar (gpl)
	271599	Insieme gruppo valvole gas standard 200 mbar (metano)
	271599	Insieme gruppo valvole gas standard 360 mbar (metano)
516	273154	Pressostato gas
525	273193	Valvola gas di lavoro 20 mbar
	893523	Valvola gas di lavoro 100 mbar o 30 mbar (gpl)
	843210	Valvola gas di lavoro 200 mbar
	843210	Valvola gas di lavoro 360 mbar

RAMPA GAS STANDARD (bistadio)

TAV - 102
TAB - 102

JM 18/2L GAS (9315030120)

Pos.	Cod.	Denominazione
520	9025032000	Rampa gas standard 20 mbar (metano)
514	201318	Insieme gruppo valvole gas standard 20 mbar (metano)
516	273154	Pressostato gas
525	273169	Valvola gas di lavoro 20 mbar

G 26/2 GAS (9311031120)

Pos.	Cod.	Denominazione
520	08018750	Rampa gas standard 20 mbar (metano)
	08018750	Rampa gas standard 100 mbar (metano) o 30 mbar(gpl)
	08018750	Rampa gas standard 200 mbar (metano)
	08018750	Rampa gas standard 360 mbar (metano)
502	04018110	Azionatore per valvola gas
516	04010660	Pressostato gas
525	04031900	Valvola gas di lavoro 20 mbar
	04031900	Valvola gas di lavoro 100 mbar o 30 mbar (gpl)
	04031900	Valvola gas di lavoro 200 mbar
	04031900	Valvola gas di lavoro 360 mbar

G 35/2 GAS (9364040120)

Pos.	Cod.	Denominazione
520	9025034000	Rampa gas standard 20 mbar (metano)
	9025150000	Rampa gas standard 100 mbar (metano) o 30 mbar (gpl)
514	271573	Insieme gruppo valvole gas standard 20 mbar (metano)
	271571	Insieme gr/valvole gas standard 100 mbar (metano) o 30 mbar (gpl)
516	273154	Pressostato gas
525	273170	Valvola gas di lavoro 20 mbar
	273169	Valvola gas di lavoro 100 mbar o 30 mbar (gpl)

G 50/2 GAS (9364050120)

Pos.	Cod.	Denominazione
520	9025035000	Rampa gas standard 20 mbar (metano)
	9025150000	Rampa gas standard 100 mbar (metano) o 30 mbar (gpl)
514	271570	Insieme gruppo valvole gas standard 20 mbar (metano)
	271571	Insieme gr/ valvole gas standard 100 mbar (metano) o 30 mbar (gpl)
516	273154	Pressostato gas
525	245219	Valvola gas di lavoro 20 mbar
	273169	Valvola gas di lavoro 100 mbar o 30 mbar (gpl)

G 70/2 GAS (9364070120)

Pos.	Cod.	Denominazione
520	9025036000	Rampa gas standard 20 mbar (metano)
	9025151000	Rampa gas standard 100 mbar (metano) o 30 mbar (gpl)
	9025251000	Rampa gas standard 200 mbar (metano)
	9025251000	Rampa gas standard 360 mbar (metano)
514	271585	Insieme gruppo valvole gas standard 20 mbar (metano)
	271586	Insieme gr/ valvole gas standard 100 mbar (metano) o 30 mbar (gpl)
	271587	Insieme gruppo valvole gas standard 200 mbar (metano)
	271587	Insieme gruppo valvole gas standard 360 mbar (metano)
516	273154	Pressostato gas
525	283320	Valvola gas di lavoro 20 mbar
	245219	Valvola gas di lavoro 100 mbar o 30 mbar (gpl)
	273169	Valvola gas di lavoro 200 mbar
	273169	Valvola gas di lavoro 360 mbar

MIX-G 50/2 (9464050120)

Pos.	Cod.	Denominazione
520	9025035000	Rampa gas standard 20 mbar (metano)
514	271570	Insieme gruppo valvole gas standard 20 mbar (metano)
516	273154	Pressostato gas
525	245219	Valvola gas di lavoro 20 mbar

RAMPA GAS STANDARD (bistadio)

TAV - 102
TAB - 102

MIX-G 70/2 (9464070120)

Pos.	Cod.	Denominazione
520	9025036000	Rampa gas standard 20 mbar (metano)
514	271585	Insieme gruppo valvole gas standard 20 mbar (metano)
516	273154	Pressostato gas
525	283320	Valvola gas di lavoro 20 mbar

MIX GP 75/2 (9473085120) - MIX GP 75/2L (9483085120)

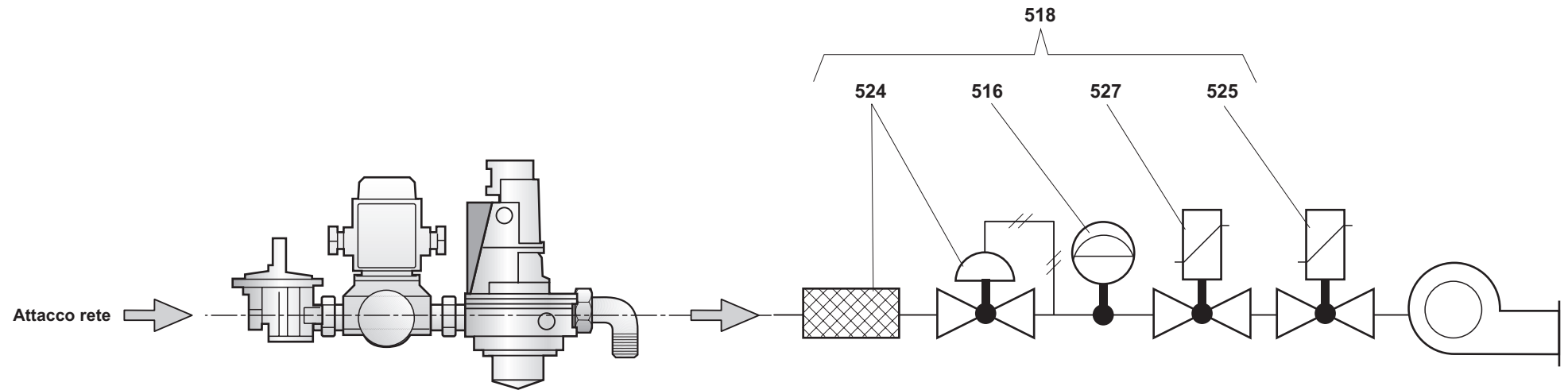
Pos.	Cod.	Denominazione
520	9025052000	Rampa gas standard 20 mbar (metano)
502	283313	Azionatore per valvola gas
514	284445	Insieme gruppo valvole gas standard 20 mbar (metano)
516	273154	Pressostato gas
525	283310	Valvola gas di lavoro 20 mbar
530	843007	Valvola gas pilota

MIX GP 120/2 (9473114120) - MIX GP 120/2L (9483114120)

Pos.	Cod.	Denominazione
520	9025055000	Rampa gas standard 20 mbar (metano)
502	283313	Azionatore per valvola gas
514	284405	Insieme gruppo valvole gas standard 20 mbar (metano)
525	893505	Valvola gas di lavoro 20 mbar
530	843007	Valvola gas pilota

MIX GP 180/2L (9483126120)

Pos.	Cod.	Denominazione
520	9025057000	Rampa gas standard 20 mbar (metano)
502	283313	Azionatore per valvola gas
514	284570	Insieme gruppo valvole gas standard 20 mbar (metano)
516	273154	Pressostato gas
525	820312	Valvola gas di lavoro 20 mbar
530	820313	Valvola gas pilota

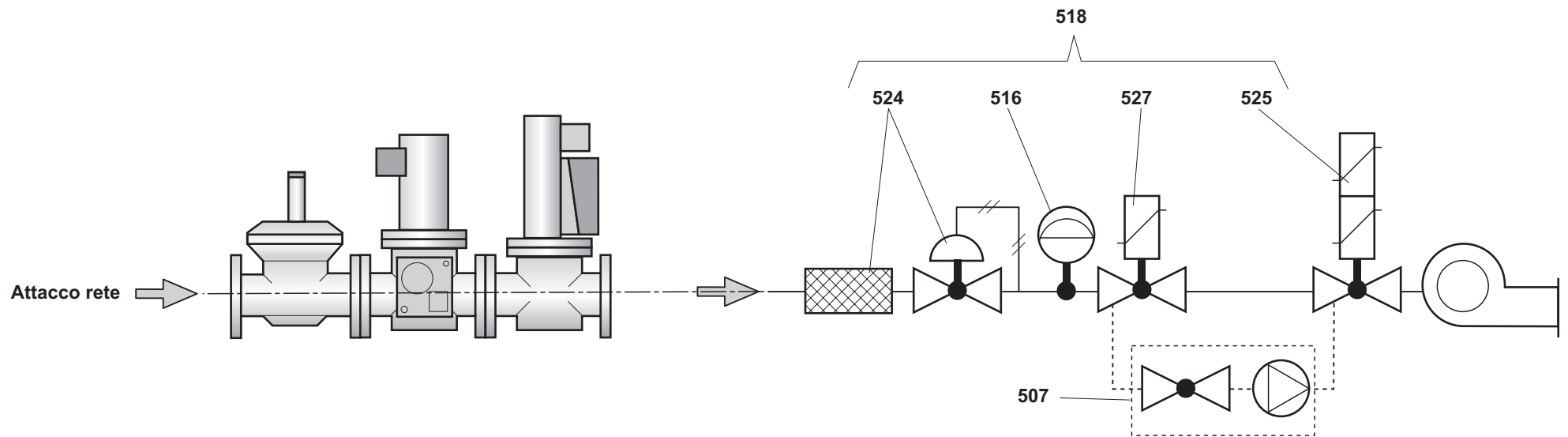


RAMPA GAS VERSIONE CE (monostadio)
TAV - 103
TAB - 103
AZ 5 GAS (9305008110)

Pos.	Cod.	Denominazione
518	9025072000	Rampa gas CE 20 mbar (metano)
512	201362	Insieme gruppo valvole gas CE 20 mbar (metano)
516	273154	Pressostato gas
524	809113	Stabilizzatore di pressione con filtro
525	823017	Valvola gas di lavoro 20 mbar
527	819124	Valvola gas di sicurezza 20 mbar

MIX G 13 (9452022110) - MIX G 13/LP (9462022110)

Pos.	Cod.	Denominazione
518	9025089000	Rampa gas CE 20 mbar (metano)
512	201346	Insieme gruppo valvole gas CE 20 mbar (metano)
516	273154	Pressostato gas
524	819031	Stabilizzatore di pressione con filtro
525	893523	Valvola gas di lavoro 20 mbar
	823052	Valvola gas di lavoro 20 mbar
527	819120	Valvola gas di sicurezza 20 mbar



RAMPA GAS VERSIONE CE (bistadio)
**TAV - 104
TAB - 104**
G 70/2 GAS (9364070120)

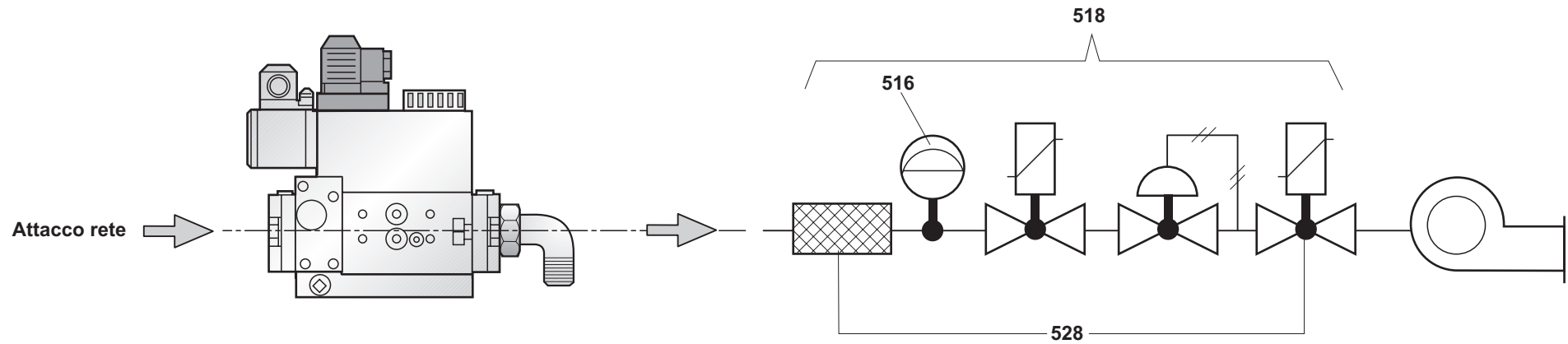
Pos.	Cod.	Denominazione
518	9025102000	Rampa gas CE 20 mbar (metano)
507	9025111000	Controllo tenuta (optional)
512	271590	Insieme gruppo valvole gas CE 20 mbar (metano)
516	273154	Pressostato gas
524	849031	Stabilizzatore di pressione con filtro
525	283320	Valvola gas di lavoro 20 mbar
527	849120	Valvola gas di sicurezza 20 mbar

MIX-G 70/2 (9464070120)

Pos.	Cod.	Denominazione
518	9025104000	Rampa gas CE 20 mbar (metano)
507	9025111000	Controllo tenuta (optional)
508	899041	Filtro gas
512	271590	Insieme gruppo valvole gas CE 20 mbar (metano)
516	273154	Pressostato gas
523	849036	Stabilizzatore di pressione
525	283320	Valvola gas di lavoro 20 mbar
527	849120	Valvola gas di sicurezza 20 mbar

MIX GP 75/2 (9473085120) - MIX GP 75/2L (9483085120)

Pos.	Cod.	Denominazione
518	9025082000	Rampa gas CE 20 mbar (metano)
502	283313	Azionatore per valvola gas
507	9025016000	Controllo tenuta (optional)
512	201329	Insieme gruppo valvole gas CE 20 mbar (metano)
516	273154	Pressostato gas
524	849031	Stabilizzatore di pressione con filtro
525	283310	Valvola gas di lavoro 20 mbar
527	849120	Valvola gas di sicurezza 20 mbar
530	843007	Valvola gas pilota



AZ 3 GAS (9305006110)

Pos.	Cod.	Denominazione
518	9025071000	Rampa gas CE 20 mbar (metano)
512	201361	Insieme gruppo valvole gas CE 20 mbar (metano)
516	273154	Pressostato gas
528	819140	Valvola gas multiblok 20 mbar (metano)

AZ 9 GAS (9305016110)

Pos.	Cod.	Denominazione
518	9025073100	Rampa gas CE 20 mbar (metano)
	9025270000	Rampa gas CE 100 mbar (metano) o 30 mbar (gpl)
	9025270000	Rampa gas CE 200 mbar (metano)
	9025270000	Rampa gas CE 360 mbar (metano)
512	201338	Insieme gruppo valvole gas CE 20 mbar (metano)
	201301	Insieme gruppo valvole gas CE 100 mbar (metano) o 30 mbar (gpl)
	201301	Insieme gruppo valvole gas CE 200 mbar (metano)
	201301	Insieme gruppo valvole gas CE 360 mbar (metano)
516	273154	Pressostato gas
528	273181	Valvola gas multiblok 20 mbar (metano)
	273180	Valvola gas multiblok 100 mbar (metano) o 30 mbar (gpl)
	273180	Valvola gas multiblok 200 mbar (metano)
	273180	Valvola gas multiblok 360 mbar (metano)

JM 3 GAS (9311006110)

Pos.	Cod.	Denominazione
518	08011390	Rampa gas CE 20 mbar (metano)
	08011390	Rampa gas CE 100 mbar (metano) o 30 mbar (gpl)
	08011400	Rampa gas CE 200 mbar (metano)
	08011410	Rampa gas CE 360 mbar (metano)
507	08013650	Controllo tenuta (optional)
516	04039930	Pressostato gas
	04039940	Pressostato gas
528	04036050	Valvola gas multiblok 20 mbar (metano)
	04036050	Valvola gas multiblok 100 mbar (metano) o 30 mbar (gpl)
	04036070	Valvola gas multiblok 200 mbar (metano)
	04034160	Valvola gas multiblok 360 mbar (metano)

JM 6 GAS (9311011110)

Pos.	Cod.	Denominazione
518	08011390	Rampa gas CE 20 mbar (metano)
	08011390	Rampa gas CE 100 mbar (metano) o 30 mbar (gpl)
	08011400	Rampa gas CE 200 mbar (metano)
	08011410	Rampa gas CE 360 mbar (metano)
507	08013650	Controllo tenuta (optional)
516	04039930	Pressostato gas
	04039940	Pressostato gas
528	04036050	Valvola gas multiblok 20 mbar (metano)
	04036050	Valvola gas multiblok 100 mbar (metano) o 30 mbar (gpl)
	04036070	Valvola gas multiblok 200 mbar (metano)
	04034160	Valvola gas multiblok 360 mbar (metano)

RAMPA GAS VERSIONE CE (multiblok monostadio)
**TAV - 105
TAB - 105**
JM 9 GAS (9311015110)

Pos.	Cod.	Denominazione
518	08011410	Rampa gas CE 20 mbar (metano)
	08011400	Rampa gas CE 100 mbar (metano) o 30 mbar (gpl)
	08011400	Rampa gas CE 200 mbar (metano)
507	08013650	Controllo tenuta (optional)
516	04039930	Pressostato gas
528	04034160	Valvola gas multiblok 20 mbar (metano)
	04036070	Valvola gas multiblok 100 mbar (metano) o 30 mbar (gpl)
	04036070	Valvola gas multiblok 200 mbar (metano)

JM 12 GAS (9305022110) - JM 12/L GAS (9315022110)

Pos.	Cod.	Denominazione
518	9025105000	Rampa gas CE 20 mbar (metano)
	9025270000	Rampa gas CE 100 mbar (metano) o 30 mbar (gpl)
	9025270000	Rampa gas CE 200 mbar (metano)
	9025270000	Rampa gas CE 360 mbar (metano)
512	201300	Insieme gruppo valvole gas CE 20 mbar (metano)
	201301	Insieme gruppo valvole gas CE 100 mbar (metano) o 30 mbar (gpl)
	201301	Insieme gruppo valvole gas CE 200 mbar (metano)
	201301	Insieme gruppo valvole gas CE 360 mbar (metano)
516	273154	Pressostato gas
528	273182	Valvola gas multiblok 20 mbar (metano)
	273180	Valvola gas multiblok 100 mbar (metano) o 30 mbar (gpl)
	273180	Valvola gas multiblok 200 mbar (metano)
	273180	Valvola gas multiblok 360 mbar (metano)

JM 18 GAS (9305030110) - JM 18/L GAS (9315030110)

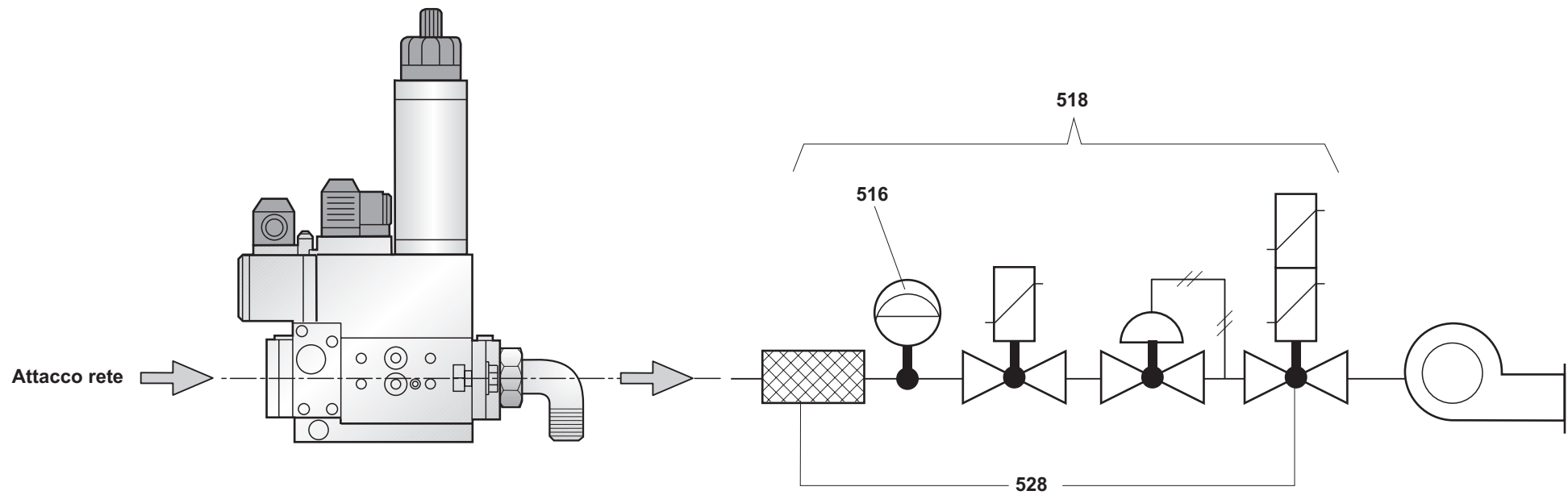
Pos.	Cod.	Denominazione
518	9025106000	Rampa gas CE 20 mbar (metano)
	9025272000	Rampa gas CE 100 mbar (metano) o 30 mbar (gpl)
	9025272000	Rampa gas CE 200 mbar (metano)
	9025272000	Rampa gas CE 360 mbar (metano)
507	9025009000	Controllo tenuta (optional)
512	201303	Insieme gruppo valvole gas CE 20 mbar (metano)
	201304	Insieme gruppo valvole gas CE 100 mbar (metano) o 30 mbar (gpl)
	201304	Insieme gruppo valvole gas CE 200 mbar (metano)
	201304	Insieme gruppo valvole gas CE 360 mbar (metano)
516	273154	Pressostato gas
528	273182	Valvola gas multiblok 20 mbar (metano)
	273180	Valvola gas multiblok 100 mbar (metano) o 30 mbar (gpl)
	273180	Valvola gas multiblok 200 mbar (metano)
	273180	Valvola gas multiblok 360 mbar (metano)

G 26 GAS (9311031110)

Pos.	Cod.	Denominazione
518	08011440	Rampa gas CE 20 mbar (metano)
	08011430	Rampa gas CE 100 mbar (metano) o 30 mbar (gpl)
	08011480	Rampa gas CE 200 mbar (metano)
	08011480	Rampa gas CE 360 mbar (metano)
507	08013650	Controllo tenuta (optional)
516	04039930	Pressostato gas
528	04034580	Valvola gas multiblok 20 mbar (metano)
	04034210	Valvola gas multiblok 100 mbar (metano) o 30 mbar (gpl)
	04034160	Valvola gas multiblok 200 mbar (metano)
	04034160	Valvola gas multiblok 360 mbar (metano)

RAMPA GAS VERSIONE CE (multiblok monostadio)
TAV -105
TAB -105
G 35 GAS (9364040110)

Pos.	Cod.	Denominazione
518	9025098000	Rampa gas CE 20 mbar (metano)
	9025168000	Rampa gas CE 100 mbar (metano) o 30 mbar (g.p.l.)
	9025168000	Rampa gas CE 200 mbar (metano)
	9025168000	Rampa gas CE 360 mbar (metano)
507	9025110000	Controllo tenuta (optional)
512	271578	Insieme gruppo valvole gas CE 20 mbar (metano)
	271579	Insieme gruppo valvole gas CE 100 mbar (metano) o 30 mbar (gpl)
	271579	Insieme gruppo valvole gas CE 200 mbar (metano)
	271579	Insieme gruppo valvole gas CE 360 mbar (metano)
516	273154	Pressostato gas
528	273183	Valvola gas multiblok 20 mbar (metano)
	273181	Valvola gas multiblok 100 mbar (metano) o 30 mbar (g.p.l.)
	273181	Valvola gas multiblok 200 mbar (metano)
	273181	Valvola gas multiblok 360 mbar (metano)



RAMPA GAS VERSIONE CE (multiblok bistadio)
**TAV - 106
TAB - 106**
JM 9/2 GAS (9311015120)

Pos.	Cod.	Denominazione
518	08011420	Rampa gas CE 20 mbar (metano)
	08011420	Rampa gas CE 100 mbar (metano) o 30 mbar (gpl)
	08011420	Rampa gas CE 200 mbar (metano)
	08011420	Rampa gas CE 360 mbar (metano)
507	08013650	Controllo tenuta (optional)
516	04039930	Pressostato gas
528	04036080	Valvola gas multiblok 20 mbar (metano)
	04036080	Valvola gas multiblok 100 mbar (metano) o 30 mbar (gpl)
	04036080	Valvola gas multiblok 200 mbar (metano)
	04036080	Valvola gas multiblok 360 mbar (metano)

JM 18/2L GAS (9315030120)

Pos.	Cod.	Denominazione
518	9025090000	Rampa gas CE 20 mbar (metano)
	9025271000	Rampa gas CE 100 mbar (metano) o 30 mbar (g.p.l.)
	9025271000	Rampa gas CE 200 mbar (metano)
	9025271000	Rampa gas CE 360 mbar (metano)
507	9025110000	Controllo tenuta (optional)
512	201317	Insieme gruppo valvole gas CE 20 mbar (metano)
	201310	Insieme gruppo valvole gas CE 100 mbar (metano) o 30 mbar (gpl)
	201310	Insieme gruppo valvole gas CE 200 mbar (metano)
	201310	Insieme gruppo valvole gas CE 360 mbar (metano)
516	273154	Pressostato gas
528	273149	Valvola gas multiblok 20 mbar (metano)
	273142	Valvola gas multiblok 100 mbar (metano) o 30 mbar (g.p.l.)
	273142	Valvola gas multiblok 200 mbar (metano)
	273142	Valvola gas multiblok 360 mbar (metano)

G 26/2 GAS (9311031120)

Pos.	Cod.	Denominazione
518	08011450	Rampa gas CE 20 mbar (metano)
	08011470	Rampa gas CE 100 mbar (metano) o 30 mbar (gpl)
	08011460	Rampa gas CE 200 mbar (metano)
	08011460	Rampa gas CE 360 mbar (metano)
507	08013650	Controllo tenuta (optional)
516	04039930	Pressostato gas
528	04034440	Valvola gas multiblok 20 mbar (metano)
	04036090	Valvola gas multiblok 100 mbar (metano) o 30 mbar (gpl)
	04036080	Valvola gas multiblok 200 mbar (metano)
	04036080	Valvola gas multiblok 360 mbar (metano)

G 35/2 GAS (9364040120)

Pos.	Cod.	Denominazione
518	9025099000	Rampa gas CE 20 mbar (metano)
	9025169000	Rampa gas CE 100 mbar (metano) o 30 mbar (gpl)
	9025169000	Rampa gas CE 200 mbar (metano)
	9025169000	Rampa gas CE 360 mbar (metano)
507	9025110000	Controllo tenuta (optional)
512	271593	Insieme gruppo valvole gas CE 20 mbar (metano)
	271594	Insieme gruppo valvole gas CE 100 mbar (metano) o 30 mbar (gpl)
	271594	Insieme gruppo valvole gas CE 200 mbar (metano)
	271594	Insieme gruppo valvole gas CE 360 mbar (metano)
516	273154	Pressostato gas
528	273148	Valvola gas multiblok 20 mbar (metano)
	273141	Valvola gas multiblok 100 mbar (metano) o 30 mbar (gpl)
	273141	Valvola gas multiblok 200 mbar (metano)
	273141	Valvola gas multiblok 360 mbar (metano)

RAMPA GAS VERSIONE CE (multiblok bistadio)
**TAV - 106
TAB - 106**
JM 9/2 GAS (9311015120)

Pos.	Cod.	Denominazione
518	08011420	Rampa gas CE 20 mbar (metano)
	08011420	Rampa gas CE 100 mbar (metano) o 30 mbar (gpl)
	08011420	Rampa gas CE 200 mbar (metano)
	08011420	Rampa gas CE 360 mbar (metano)
507	08013650	Controllo tenuta (optional)
516	04039930	Pressostato gas
528	04036080	Valvola gas multiblok 20 mbar (metano)
	04036080	Valvola gas multiblok 100 mbar (metano) o 30 mbar (gpl)
	04036080	Valvola gas multiblok 200 mbar (metano)
	04036080	Valvola gas multiblok 360 mbar (metano)

JM 18/2L GAS (9315030120)

Pos.	Cod.	Denominazione
518	9025090000	Rampa gas CE 20 mbar (metano)
	9025271000	Rampa gas CE 100 mbar (metano) o 30 mbar (g.p.l.)
	9025271000	Rampa gas CE 200 mbar (metano)
	9025271000	Rampa gas CE 360 mbar (metano)
507	9025110000	Controllo tenuta (optional)
512	201317	Insieme gruppo valvole gas CE 20 mbar (metano)
	201310	Insieme gruppo valvole gas CE 100 mbar (metano) o 30 mbar (gpl)
	201310	Insieme gruppo valvole gas CE 200 mbar (metano)
	201310	Insieme gruppo valvole gas CE 360 mbar (metano)
516	273154	Pressostato gas
528	273149	Valvola gas multiblok 20 mbar (metano)
	273142	Valvola gas multiblok 100 mbar (metano) o 30 mbar (g.p.l.)
	273142	Valvola gas multiblok 200 mbar (metano)
	273142	Valvola gas multiblok 360 mbar (metano)

G 26/2 GAS (9311031120)

Pos.	Cod.	Denominazione
518	08011450	Rampa gas CE 20 mbar (metano)
	08011470	Rampa gas CE 100 mbar (metano) o 30 mbar (gpl)
	08011460	Rampa gas CE 200 mbar (metano)
	08011460	Rampa gas CE 360 mbar (metano)
507	08013650	Controllo tenuta (optional)
516	04039930	Pressostato gas
528	04034440	Valvola gas multiblok 20 mbar (metano)
	04036090	Valvola gas multiblok 100 mbar (metano) o 30 mbar (gpl)
	04036080	Valvola gas multiblok 200 mbar (metano)
	04036080	Valvola gas multiblok 360 mbar (metano)

G 35/2 GAS (9364040120)

Pos.	Cod.	Denominazione
518	9025099000	Rampa gas CE 20 mbar (metano)
	9025169000	Rampa gas CE 100 mbar (metano) o 30 mbar (gpl)
	9025169000	Rampa gas CE 200 mbar (metano)
	9025169000	Rampa gas CE 360 mbar (metano)
507	9025110000	Controllo tenuta (optional)
512	271593	Insieme gruppo valvole gas CE 20 mbar (metano)
	271594	Insieme gruppo valvole gas CE 100 mbar (metano) o 30 mbar (gpl)
	271594	Insieme gruppo valvole gas CE 200 mbar (metano)
	271594	Insieme gruppo valvole gas CE 360 mbar (metano)
516	273154	Pressostato gas
528	273148	Valvola gas multiblok 20 mbar (metano)
	273141	Valvola gas multiblok 100 mbar (metano) o 30 mbar (gpl)
	273141	Valvola gas multiblok 200 mbar (metano)
	273141	Valvola gas multiblok 360 mbar (metano)

RAMPA GAS VERSIONE CE (multiblok bistadio)
**TAV - 106
TAB - 106**
G 50/2 GAS (9364050120)

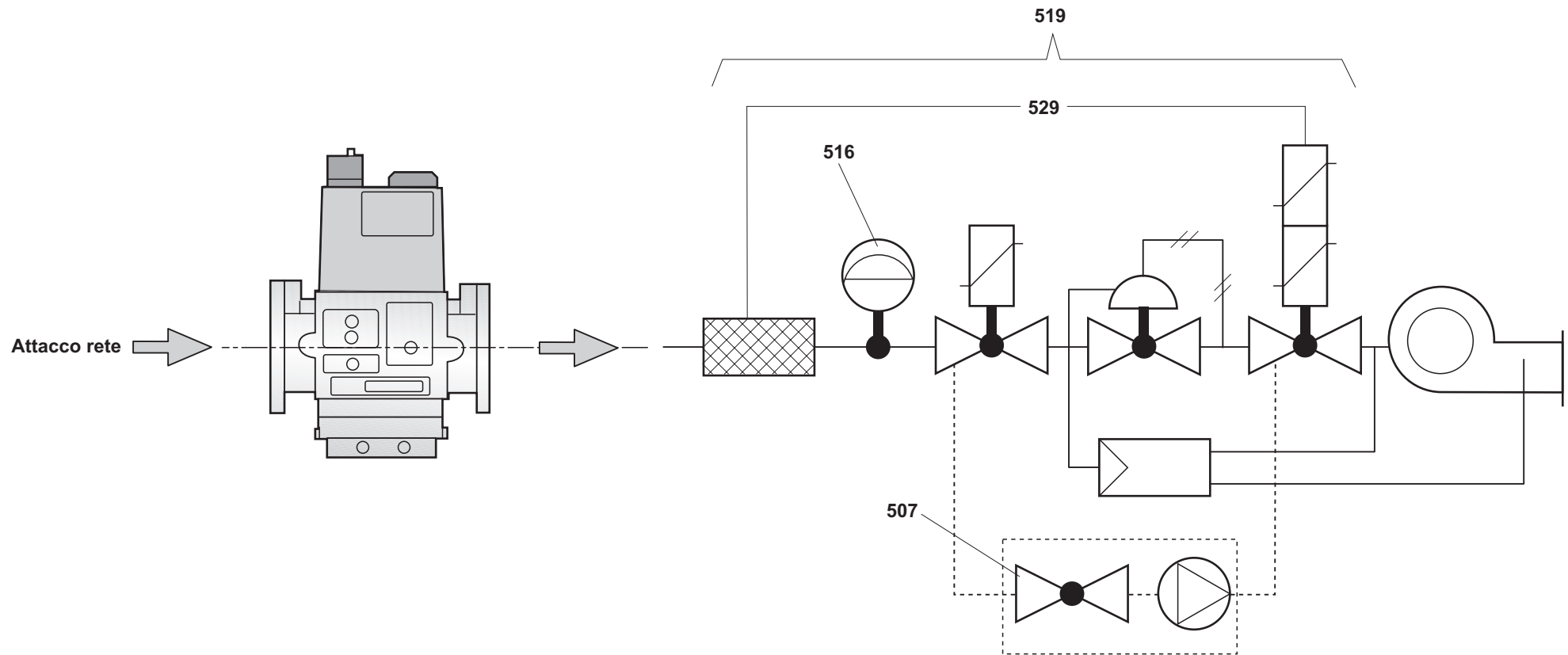
Pos.	Cod.	Denominazione
518	9025100000	Rampa gas CE 20 mbar (metano)
	9025170000	Rampa gas CE 100 mbar (metano) o 30 mbar (gpl)
	9025275000	Rampa gas CE 200 mbar (metano)
	9025275000	Rampa gas CE 360 mbar (metano)
507	9025110000	Controllo tenuta (optional)
512	271575	Insieme gruppo valvole gas CE 20 mbar (metano)
	271576	Insieme gruppo valvole gas CE 100 mbar (metano) o 30 mbar (gpl)
	271577	Insieme gruppo valvole gas CE 200 mbar (metano)
	271577	Insieme gruppo valvole gas CE 360 mbar (metano)
516	273154	Pressostato gas
528	273140	Valvola gas multiblok 20 mbar (metano)
	273149	Valvola gas multiblok 100 mbar (metano) o 30 mbar (gpl)
	273141	Valvola gas multiblok 200 mbar (metano)
	273141	Valvola gas multiblok 360 mbar (metano)

G 70/2 GAS (9364070120)

Pos.	Cod.	Denominazione
518	9025172000	Rampa gas CE 100 mbar (metano) o 30 mbar (gpl)
	9025172000	Rampa gas CE 200 mbar (metano)
	9025172000	Rampa gas CE 360 mbar (metano)
507	9025110000	Controllo tenuta (optional)
512	271591	Insieme gruppo valvole gas CE 100 mbar (metano) o 30 mbar (gpl)
	271591	Insieme gruppo valvole gas CE 200 mbar (metano)
	271591	Insieme gruppo valvole gas CE 360 mbar (metano)
516	273154	Pressostato gas
528	273148	Valvola gas multiblok 100 mbar (metano) o 30 mbar (gpl)
	273148	Valvola gas multiblok 200 mbar (metano)
	273148	Valvola gas multiblok 360 mbar (metano)

MIX G 50/2 (9464050120)

Pos.	Cod.	Denominazione
518	9025100000	Rampa gas CE 20 mbar (metano)
507	9025110000	Controllo tenuta (optional)
512	271575	Insieme gruppo valvole gas CE 20 mbar (metano)
516	273154	Pressostato gas
528	273140	Valvola gas multiblok 20 mbar (metano)



RAMPA GAS VERSIONE CE (multiblok modulante)

TAV - 107
TAB - 107

G 26/M GAS (9311031200)

Pos.	Cod.	Denominazione
519	08015470	Rampa gas modulante CE 20 mbar (metano)
	08015480	Rampa gas modulante CE 100 mbar (metano) o 30 mbar (gpl)
	08015490	Rampa gas modulante CE 200 mbar (metano)
	08015490	Rampa gas modulante CE 360 mbar (metano)
507	08013650	Controllo tenuta (optional)
516	04039930	Pressostato gas
529	04036170	Valvola gas multiblok modulante 20 mbar (metano)
	04036180	Valvola gas multiblok modulante 100 mbar (metano) o 30 mbar (gpl)
	04036190	Valvola gas multiblok modulante 200 mbar (metano)
	04036190	Valvola gas multiblok modulante 360 mbar (metano)

G 35/M GAS (9364040200)

Pos.	Cod.	Denominazione
519	9025171000	Rampa gas modulante CE 20 mbar (metano)
	9025167000	Rampa gas modulante CE 100 mbar (metano) o 30 mbar (gpl)
	9025274000	Rampa gas modulante CE 200 mbar (metano)
	9025274000	Rampa gas modulante CE 360 mbar (metano)
507	9025110000	Controllo tenuta (optional)
513	271581	Ins. gruppo valvole gas modul. CE 20 mbar (metano)
	271517	Ins. gruppo valvole gas modul. CE 100 mbar (metano) o 30 mbar (gpl)
	271518	Ins. gruppo valvole gas modul. CE 200 mbar (metano)
	271518	Ins. gruppo valvole gas modul. CE 360 mbar (metano)
516	273154	Pressostato gas
529	273172	Valvola gas multiblok modulante 20 mbar (metano)
	273144	Valvola gas multiblok modulante 100 mbar (metano) o 30 mbar (gpl)
	273145	Valvola gas multiblok modulante 200 mbar (metano)
	273145	Valvola gas multiblok modulante 360 mbar (metano)

G 50/M GAS (9364050200)

Pos.	Cod.	Denominazione
519	9025101000	Rampa gas modulante CE 20 mbar (metano)
	9025171000	Rampa gas modulante CE 100 mbar (metano) o 30 mbar (gpl)
	9025276000	Rampa gas modulante CE 200 mbar (metano)
	9025276000	Rampa gas modulante CE 360 mbar (metano)
507	9025110000	Controllo tenuta (optional)
513	271580	Ins. gruppo valvole gas modul. CE 20 mbar (metano)
	271581	Ins. gruppo valvole gas modul. CE 100 mbar (metano) o 30 mbar (gpl)
	271582	Ins. gruppo valvole gas modul. CE 200 mbar (metano)
	271582	Ins. gruppo valvole gas modul. CE 360 mbar (metano)
516	273154	Pressostato gas
529	273143	Valvola gas multiblok modulante 20 mbar (metano)
	273172	Valvola gas multiblok modulante 100 mbar (metano) o 30 mbar (gpl)
	273147	Valvola gas multiblok modulante 200 mbar (metano)
	273147	Valvola gas multiblok modulante 360 mbar (metano)

G 70/M GAS (9364070200)

Pos.	Cod.	Denominazione
519	9025103000	Rampa gas modulante CE 20 mbar (metano)
	9025173000	Rampa gas modulante CE 100 mbar (metano) o 30 mbar (gpl)
	9025278000	Rampa gas modulante CE 200 mbar (metano)
	9025278000	Rampa gas modulante CE 360 mbar (metano)
507	9025110000	Controllo tenuta (optional)
513	271595	Ins. gruppo valvole gas modul. CE 20 mbar (metano)
	271596	Ins. gruppo valvole gas modul. CE 100 mbar (metano) o 30 mbar (gpl)
	271597	Ins. gruppo valvole gas modul. CE 200 mbar (metano)
	271597	Ins. gruppo valvole gas modul. CE 360 mbar (metano)
516	273154	Pressostato gas
529	273146	Valvola gas multiblok modulante 20 mbar (metano)
	273172	Valvola gas multiblok modulante 100 mbar (metano) o 30 mbar (gpl)
	273147	Valvola gas multiblok modulante 200 mbar (metano)
	273147	Valvola gas multiblok modulante 360 mbar (metano)

RAMPA GAS VERSIONE CE (multiblok modulante)
**TAV - 107
TAB - 107**
GAS MPN 75/M (9369075200)

Pos.	Cod.	Denominazione
519	08013300	Rampa gas modulante CE 20 mbar (metano)
	08016580	Rampa gas modulante CE 100 mbar (metano) o 30 mbar (gpl)
507	08013650	Controllo tenuta (optional)
516	04039930	Pressostato gas
529	04037320	Valvola gas multiblok modulante 20 mbar (metano)
	04036170	Valvola gas multiblok modulante 100 mbar (metano) o 30 mbar (gpl)

GAS MPN 95/M (9369095200)

Pos.	Cod.	Denominazione
519	08015450	Rampa gas modulante CE 20 mbar (metano)
	08013410	Rampa gas modulante CE 100 mbar (metano) o 30 mbar (gpl)
507	08013650	Controllo tenuta (optional)
516	04039930	Pressostato gas
529	04040010	Valvola gas multiblok modulante 20 mbar (metano)
	04036170	Valvola gas multiblok modulante 100 mbar (metano) o 30 mbar (gpl)

GAS MPN 150/M (9369140200)

Pos.	Cod.	Denominazione
519	08013330	Rampa gas modulante CE 20 mbar (metano)
	08013410	Rampa gas modulante CE 100 mbar (metano)
	08016570	Rampa gas modulante CE 30 mbar (gpl)
507	08013650	Controllo tenuta (optional)
516	04039930	Pressostato gas
529	04040020	Valvola gas multiblok modulante 20 mbar (metano)
	04036170	Valvola gas multiblok modulante 100 mbar (metano)
	04040040	Valvola gas multiblok modulante 30 mbar (gpl)

GAS MPN 220/M (9369210200)

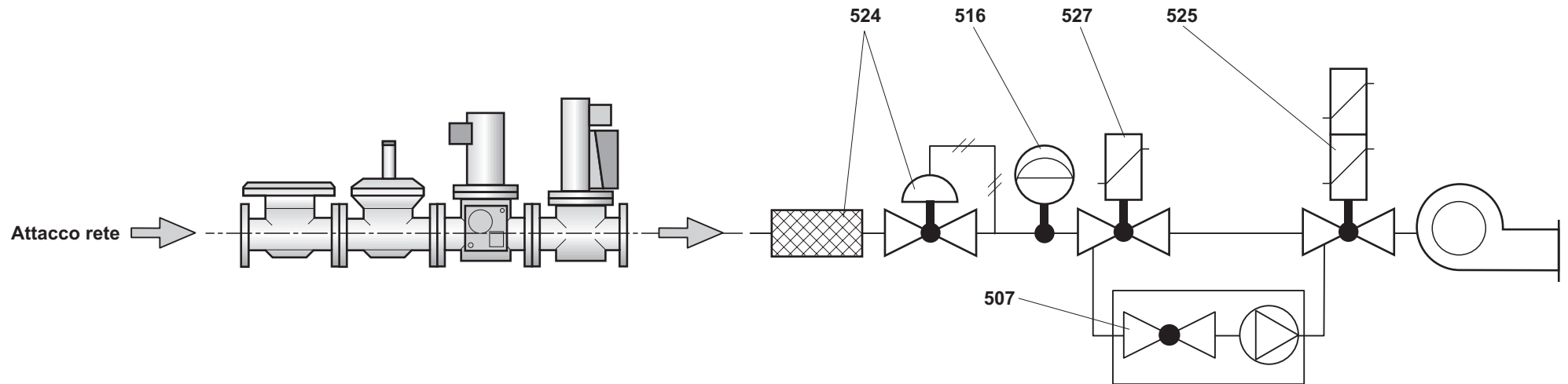
Pos.	Cod.	Denominazione
519	08013340	Rampa gas modulante CE 20 mbar (metano)
	08013350	Rampa gas modulante CE 100 mbar (metano)
	08013340	Rampa gas modulante CE 30 mbar (gpl)
507	08013650	Controllo tenuta (optional)
516	04039930	Pressostato gas
529	04040030	Valvola gas multiblok modulante 20 mbar (metano)
	04040040	Valvola gas multiblok modulante 100 mbar (metano)
	04040030	Valvola gas multiblok modulante 30 mbar (gpl)

GAS MPN 320/M (9369310200)

Pos.	Cod.	Denominazione
519	08015430	Rampa gas modulante CE 20 mbar (metano)
	08013320	Rampa gas modulante CE 100 mbar (metano)
	08017890	Rampa gas modulante CE 30 mbar (gpl)
507	08013650	Controllo tenuta (optional)
516	04039930	Pressostato gas
529	04040030	Valvola gas multiblok modulante 20 mbar (metano)
	04040010	Valvola gas multiblok modulante 100 mbar (metano)
	04040020	Valvola gas multiblok modulante 30 mbar (gpl)

GAS MPN 440/M (9369430200)

Pos.	Cod.	Denominazione
519	08015430	Rampa gas modulante CE 20 mbar (metano)
	08013320	Rampa gas modulante CE 100 mbar (metano)
507	08013650	Controllo tenuta (optional)
516	04039930	Pressostato gas
529	04040030	Valvola gas multiblok modulante 20 mbar (metano)
	04040010	Valvola gas multiblok modulante 100 mbar (metano)



RAMPA GAS VERSIONE UNI - CIG - CE
**TAV - 108
TAB - 108**
JM 18 GAS (9305030110) - JM 18/L GAS (9315030110)

Pos.	Cod.	Denominazione
520	9025045000	Rampa gas standard 20 mbar (metano)
514	201325	Insieme gruppo valvole gas standard 20 mbar (metano)
525	823052	Valvola gas di lavoro 20 mbar
	893523	Valvola gas di lavoro 20 mbar
516	273154	Pressostato gas
521	9025009000	Rampa gas UNI-CIG 20 mbar (metano)
507	9025009000	Controllo tenuta
527	819120	Valvola gas di sicurezza 20 mbar
524	819031	Stabilizzatore di pressione con filtro

JM 18/2L GAS (9315030120)

Pos.	Cod.	Denominazione
520	9025032000	Rampa gas standard 20 mbar (metano)
514	201318	Insieme gruppo valvole gas standard 20 mbar (metano)
525	273169	Valvola gas di lavoro 20 mbar
516	273154	Pressostato gas
521	9025009000	Rampa gas UNI-CIG 20 mbar (metano)
507	9025009000	Controllo tenuta
527	819120	Valvola gas di sicurezza 20 mbar
524	819031	Stabilizzatore di pressione con filtro

MIX GP 75/2 (9473085120) - MIX GP 75/2L (9483085120)

Pos.	Cod.	Denominazione
520	9025052000	Rampa gas standard 20 mbar (metano)
514	284445	Insieme gruppo valvole gas standard 20 mbar (metano)
502	283313	Azionatore per valvola gas
525	283310	Valvola gas di lavoro 20 mbar
530	843007	Valvola gas pilota
516	273154	Pressostato gas
521	9025016000	Rampa gas UNI-CIG 20 mbar (metano)
507	9025016000	Controllo tenuta
527	849120	Valvola gas di sicurezza 20 mbar
517	273154	Pressostato gas controllo tenuta
524	849031	Stabilizzatore di pressione con filtro

MIX GP 120/2 (9473114120) - MIX GP 120/2L (9483114120)

Pos.	Cod.	Denominazione
520	9025055000	Rampa gas standard 20 mbar (metano)
514	284405	Insieme gruppo valvole gas standard 20 mbar (metano)
502	283313	Azionatore per valvola gas
525	893505	Valvola gas di lavoro 20 mbar
530	843007	Valvola gas pilota
516	273154	Pressostato gas
521	9025017000	Rampa gas UNI-CIG 20 mbar (metano)
507	9025017000	Controllo tenuta
527	899127	Valvola gas di sicurezza 20 mbar
517	273154	Pressostato gas controllo tenuta
524	849045	Stabilizzatore di pressione con filtro

MIX GP 180/2L (9483126120)

Pos.	Cod.	Denominazione
520	9025057000	Rampa gas standard 20 mbar (metano)
514	284570	Insieme gruppo valvole gas standard 20 mbar (metano)
502	283313	Azionatore per valvola gas
525	820312	Valvola gas di lavoro 20 mbar
530	820313	Valvola gas pilota
516	273154	Pressostato gas
521	9025018000	Rampa gas UNI-CIG 20 mbar (metano)
507	9025018000	Controllo tenuta
527	899125	Valvola gas di sicurezza 20 mbar
517	273154	Pressostato gas controllo tenuta
524	849046	Stabilizzatore di pressione con filtro