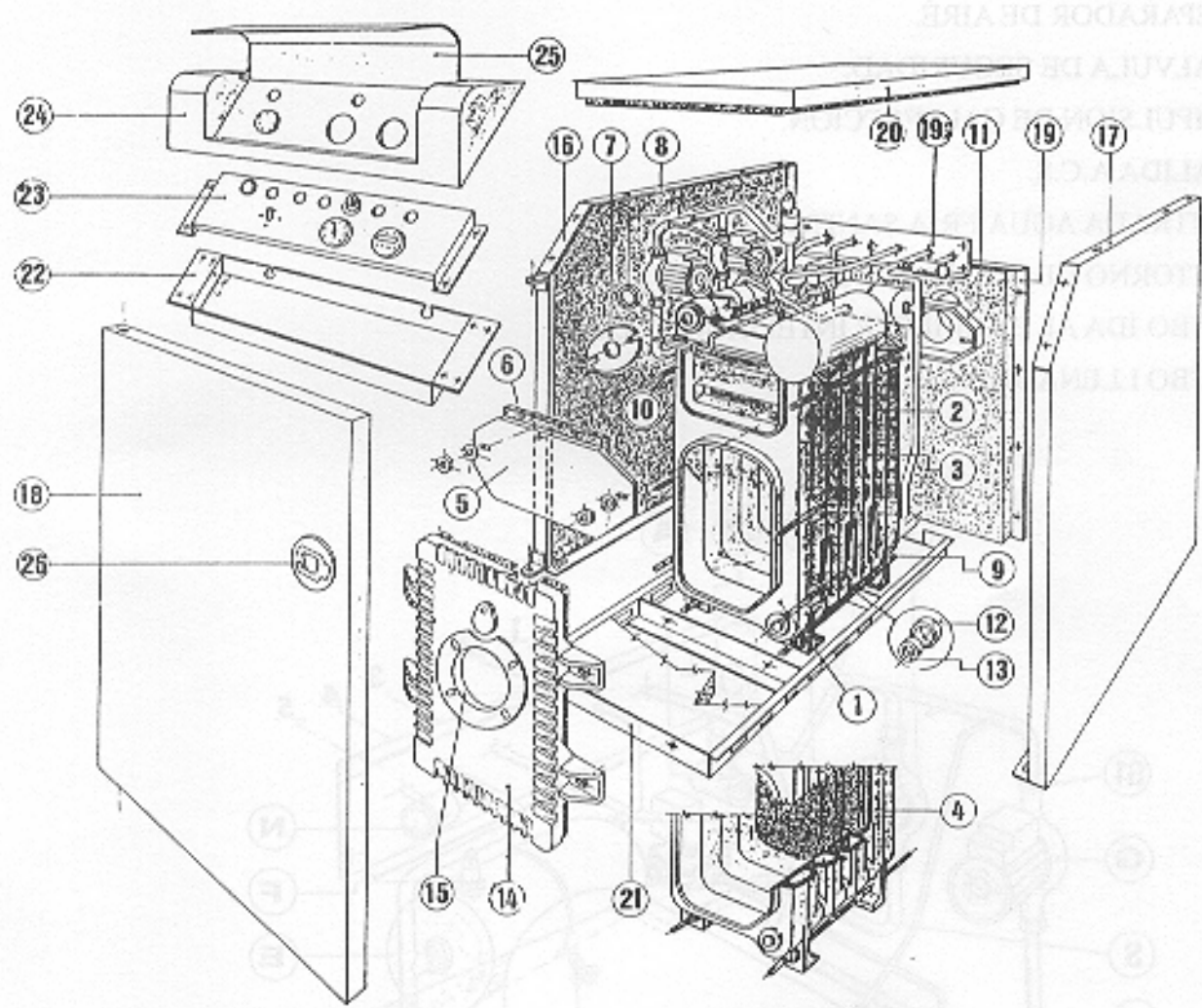


- A. MANGUITO CONEXION A CALDERA
- B. PURGADOR DE AIRE AUTOMATICO
- C. VASO DE EXPANSION DE 8 lrs (10 lrs. en modelo BV)
- D. TERMOSTATO CONTACTO TARADO A 80° C.
- E. BARRILITE INTERCAMBIADOR
- F. PURGADOR DE AIRE MANUAL
- G. BOMBA EMPULSION CALIBRACION
- H. VALVULA DE RETENCION
- I. VALVULA DE LLENADO
- J. BOMBA DE A.C.S.
- K. PRESOSTATO PRIORIDAD A.C.S.
- L. SEPARADOR DE AIRE
- M. VALVULA DE IMPULSION
- N. VALVULA DE SALIDA A.C.S.
- O. BARRILITE DE AIRE
- P. BARRILITE DE AIRE
- Q. BARRILITE DE AIRE
- R. BARRILITE DE AIRE
- S. BARRILITE DE AIRE
- T. BARRILITE DE AIRE



5.0 COMPONENTES

1. ELEMENTO DELANTERO.
2. ELEMENTO TRASERO.
3. ELEMENTO INTERMEDIO.
4. PROTECCIÓN POSTERIOR PLACA AISLANTE QUEMADOR.
5. PUERTA LIMPIEZA DE PASOS DE HUMOS.
6. AISLAMIENTO PUERTA LIMPIEZA.
7. PLETINA INTERIOR.
8. JUNTA PLETINA.
9. TIRANTE INFERIOR.
10. TIRANTE SUPERIOR.
11. CAJA DE HUMOS SALIDA DE HUMOS DE 150 mm. DIAMETRO.
12. ANILLO ACERO.
13. ANILLO NEOPRENO.
14. PLETINA QUEMADOR.
15. PLETINA AMIANTO QUEMADOR.
16. PANEL LATERAL IZQUIERDO.
17. PANEL LATERAL DERECHO.
18. PANEL PUERTA ANTERIOR.
19. PANEL POSTERIOR.
19. REGLETA CONEXIONES HIDRÁULICAS.
20. PANEL SUPERIOR.
21. BANCADA DE CALDERA.
22. BASE DEL PANEL DE MANDO.
23. PANEL DE MANDO.
24. EMBELLECEDOR PANEL DE MANDO.
25. TAPA PROTECTORA PANEL DE MANDO.
26. MANETA APERTURA DEL PANEL 18.

4.0 PUESTA EN MARCHA Y REGULACION

Antes de proceder a la puesta en marcha, asegurarse:

Que el conducto de humos esté conectado según las normativas vigentes, que esté perfectamente aislado y que no haya entrada de aire.

