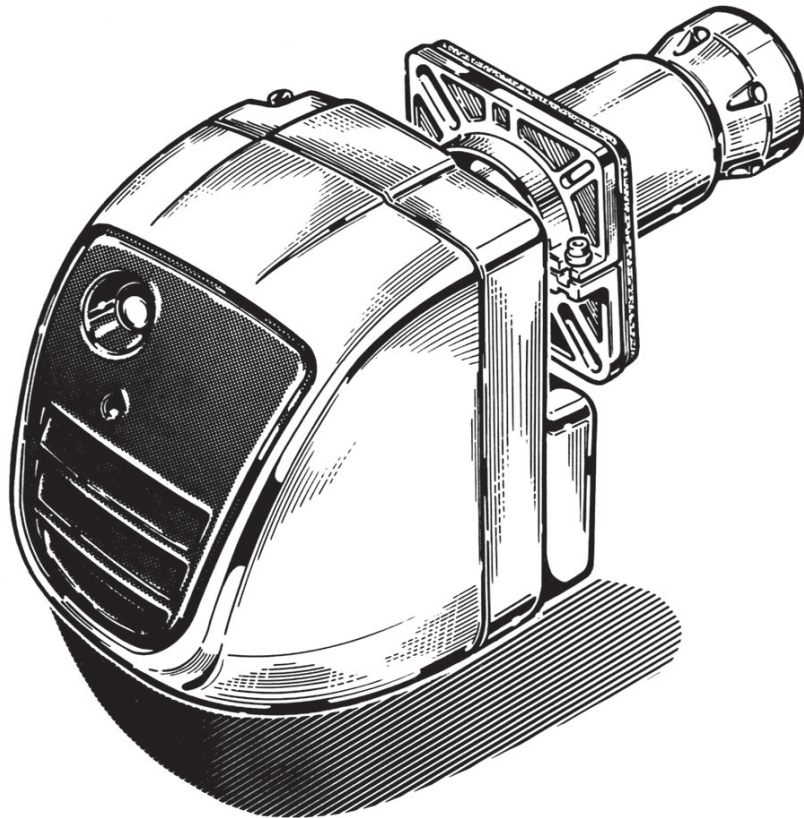




**AZIENDA CERTIFICATA UNI EN ISO 9001
UNI EN ISO 9001 CERTIFIED COMPANY**



BRUCIATORE DI GASOLIO
LIGHT OIL BURNERS
BRULEUR FIOUL DOMESTIQUE
ÖLBRENNER
QUEMADORES PARA GASÓLEO



AZ 14 - 20 -14/2 - 20/2

IT	UK
FR	DE
ES	

MANUALE DI INSTALLAZIONE E MANUTENZIONE
INSTALLATION AND MAINTENANCE MANUAL
NOTICED'INSTALLATIONET D'ENTRETIEN
INSTALLATIONS-UNDWARTUNGSANLEITUNG
MANUAL PARA LA INSTALACIÓN Y EL MENTENIMIENTO

CONFORMIDAD

Los quemadores AZ son conformes con:

- Directiva de Compatibilidad Electromagnética 2004/108/CE
- Directiva de Baja Tensión 2006/95/CE

Para conocer el número de serie de producción, consulte la placa técnica del quemador.

ÍNDICE

NORMAS GENERALES	77
MEDIDAS	80
CARACTERÍSTICAS TÉCNICAS	81
CURVAS DE TRABAJO	81
ACOPLAMIENTO A LA CALDERA	82
TUBERÍAS DE ALIMENTACIÓN DEL FUEL	83
CICLO DE FUNCIONAMIENTO	84
CONEXIONES ELÉCTRICAS	85
REGULACIONES	87
INSTALACIÓN	89
EQUIPO	90
MANTENIMIENTO	91
IRREGULARIDADES EN EL FUNCIONAMIENTO	93

U

Apartado importante
para el usuario

M

Apartado importante
para el técnico

NORMAS GENERALES

M U

El presente manual forma parte integral del producto y debe ser entregado al técnico que realiza la instalación.

Lea atentamente las instrucciones descritas en este manual, en él se suministran información importante sobre la seguridad, la instalación, el uso y el mantenimiento.

Manténgalo siempre en buen estado para futuras consultas. La instalación del quemador debe ser efectuada por personal cualificado, cumpliendo las normas actuales y las indicaciones suministradas por el fabricante.

La instalación incorrecta puede causar daños a las personas, animales o cosas, por lo tanto el fabricante no asume ninguna responsabilidad.

Este aparato sólo debe utilizarse para los fines expresamente previstos por el fabricante.

Cualquier otro uso se considera indebido y por ende peligroso.

El fabricante no asume ninguna responsabilidad por los daños que puedan generarse con el uso inapropiado, erróneo e irrazonable.

Antes de realizar cualquier operación de limpieza o mantenimiento, desconectar el aparato de la red de alimentación, o con el interruptor del sistema, o mediante los respectivos dispositivos de cierre.

En caso de avería y/o mal funcionamiento del aparato, desactivarlo y abstenerse de realizar cualquier reparación u operación directa sobre el mismo.

Ponerse en contacto solamente con personal cualificado.

Las reparaciones deben ser efectuadas solamente por un centro de asistencia autorizado por la sociedad fabricante, utilizando repuestos originales.

El incumplimiento de las anteriores indicaciones puede afectar la seguridad del aparato.

Para garantizar el rendimiento del aparato, y para su funcionamiento correcto, es necesario seguir las indicaciones del fabricante y efectuar las operaciones de mantenimiento a través de personal cualificado.

En caso en que el aparato permanezca inactivo, se deben mantener seguras las partes que generen riesgos potenciales.

Antes de poner en marcha por primera el quemador, el personal cualificado debe comprobar:

- a) Que los datos de la placa correspondan con los de la red de alimentación de gas eléctrica;
- b) Que la calibración del quemador sea compatible con la potencia de la caldera;
- c) Que el flujo de aire de combustión y la eliminación del humo se realice conforme a

las normas en vigor;

d) Que la ventilación haya sido realizada correctamente así como el mantenimiento normal del quemador.

Antes de efectuar cualquier operación que implique desmontar el quemador o la apertura de entradas para la inspección, desconectar la corriente eléctrica.

No almacenar envases con sustancias inflamables en el local donde se instala el quemador.

El local donde se instala el quemador debe contar con salidas hacia el exterior conforme a las normas vigentes.

Si tiene dudas sobre la circulación del aire, le recomendamos medir el valor del CO₂ teniendo el quemador encendido y en su máxima capacidad con el local ventilado y únicamente con las aperturas destinadas a alimentar con aire el quemador; luego medir el valor de CO₂, por segunda vez con la puerta abierta.

El valor del CO₂ medido debe ser significativamente diferente en los dos casos.

Si en el local existe más de un quemador y un ventilador, esta prueba se debe efectuar con todos los aparatos funcionando al mismo tiempo.

No obstruir las salidas del aire del local donde se encuentra el quemador, las aperturas de aspiración del ventilador o de cualquier otro conducto o rejilla de ventilación y disipador externo, tiene como finalidad evitar:

- la formación de mezclas de gas tóxicos / explosivos en el aire del local;
- la combustión con poco aire, generando un funcionamiento peligroso, costoso y contaminante.

El quemador siempre debe estar protegido contra la lluvia, la nieve y el hielo.

El local donde se instala el quemador siempre debe estar limpio y sin sustancias volátiles que puedan ser aspiradas por el ventilador y tapar los conductos internos así como la cabeza de combustión. El polvo es muy dañino, sobre todo si se deposita en las aspas del ventilador, reduciendo la ventilación y produciendo la contaminación durante la combustión. El polvo también se puede acumular en la parte posterior del disco de estabilidad de la llama en la cabeza de combustión y provocar una mezcla de aire escaso / combustible.

El quemador debe alimentarse con el combustible para el cual ha sido preparado, como se indica en la placa de identificación de datos y en las características técnicas suministradas en este manual. También debe disponer de todos los mecanismos de control y de seguridad exigidos por las disposiciones locales. Adoptar las respectivas precauciones para durante la instalación ninguna materia penetre en la línea.

Asegúrese que la alimentación eléctrica que se utiliza para la conexión corresponda con la de las características descritas en la tarjeta de identificación de datos y con el manual. Realizar la instalación eléctrica efectuando la conexión a tierra, de conformidad con las disposiciones pertinentes. El cable de tierra debe ser al menos 2 centímetros más largo que el conductor de fase y del neutro.

En caso de dudas sobre la eficiencia del mismo ponerse en contacto con personal cualificado.

Nunca confunda los cables neutros con los cables de la fase.

El quemador se puede conectar a la red eléctrica a través de un enchufe-toma, de tal manera que la preparación de la derivación evite invertir la fase y el neutro. Instalar un interruptor unipolar con salida entre los contactos de 3 mm por lo menos, antes del aparato, como lo exige la actual legislación.

Todo el sistema eléctrico, y sobre todo las secciones de los cables deben resistir el valor máximo de potencia absorbida que se indica en la placa de identificación y características del aparato, y en este manual.

Si el cable de alimentación está dañado, solamente puede ser cambiado por personal cualificado.

Nunca toque el quemador con las partes del cuerpo que estén mojadas o sin colocarse zapatos

No extender (forzar) los cables de alimentación y manténgalos lejos de las fuentes de calor.

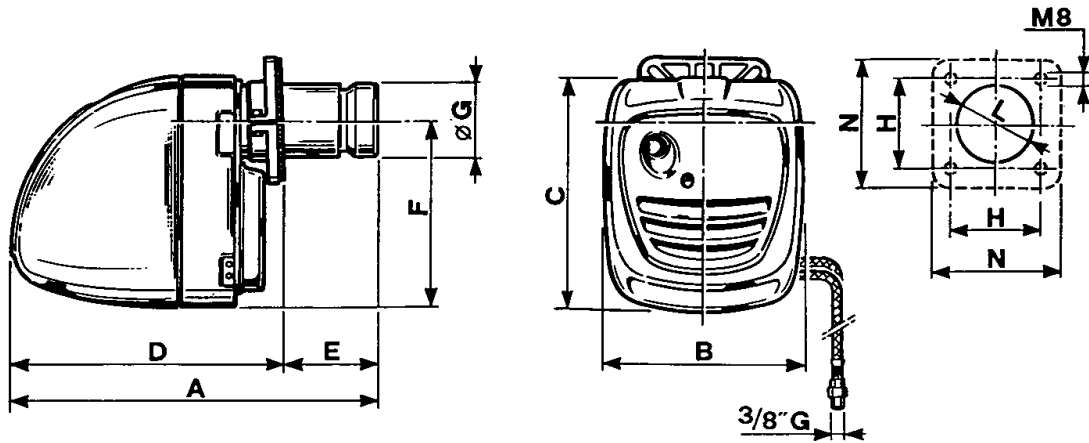
La longitud de los cables que se utilizan debe permitir la apertura del quemador y de la puerta de la caldera.

Las conexiones eléctricas solamente deben ser efectuadas por personal cualificado, respetando totalmente las disposiciones en vigor.

Después de quitar el material de embalaje, controlar el contenido y asegurarse que no haya sufrido daño alguno durante el transporte.

Si tiene dudas no utilice el quemador y contacte al proveedor.

El material de embalaje (cajones de madera, cartón, bolsas de plástico, plástico celular, grapas, etc.) contamina el ambiente y representan un peligro y son tirados en cualquier parte; por lo tanto recogerlos y colocarlos de manera adecuada (el lugar apropiado).



	A	B	C	D	E		F	Ø G	Ø H		L	N
					MIN	MAX			MIN	MAX		
AZ 14 AZ 14/2	550	275	340	400	80	150	274	114	110	150	120	180
AZ 14/L AZ 14/2 LP	685	275	340	400	80	285	274	114	110	150	120	180
AZ 20 AZ 20/2	535	275	340	400	60	135	274	114	110	150	120	180
AZ 20/L AZ 20/2 L	700	275	340	400	60	300	274	114	110	150	120	180

CARACTERÍSTICAS TÉCNICAS

M U

		AZ 14 AZ 14/LP	AZ 20 AZ 20/L	AZ 14/2 AZ 14/2 LP	AZ 20/2 AZ 20/2 L	
Potencia	min	83	128	83	119	kW
	max	176	249	176	237	kW
	min	72.000	112.000	72.000	102.000	kcal/h
	max	151.000	214.000	151.000	204.000	kcal/h
Consumo combustible		7 - 14,8	11 - 21	7 - 14,8	10 - 20	kg/h
Combustible		gasóleo p.c.i. 10.210 kcal/kg 1,5°E (6 cSt) a 20°C				
Tuberías flexibles		1/4" largo 1100 mm (racor 3/8")				
Presión de tarado bomba		12		1° etapa 10 2° etapa 18		bar
Alimentación eléctrica		230/50-60		230/50		V/Hz
Potencia eléctrica absorbida máx.		310	330	310	330	W
Motor eléctrico		185				W
Condensador		6,3				µF
Transformador de encendido		26 / 48				kV/mA
Peso		15				kg
Medidas del embalaje		640x335x400		760x360x440		mm
Boquillas **		1,75 - 3,50	2,50 - 5,00		2,225 - 4,00	
Grado de protección eléctrica		20				IP
Ruido *		71	74	71	74	dB(A)

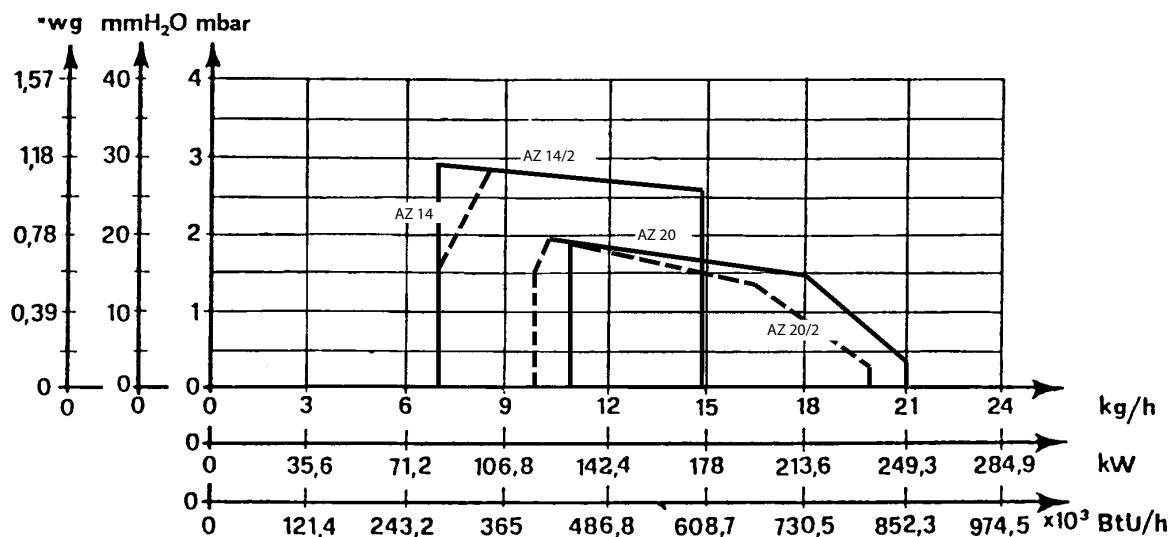
* Presión sonora medida en el laboratorio combustión del fabricante, con quemador funcionando en caldera de prueba a la potencia máxima.

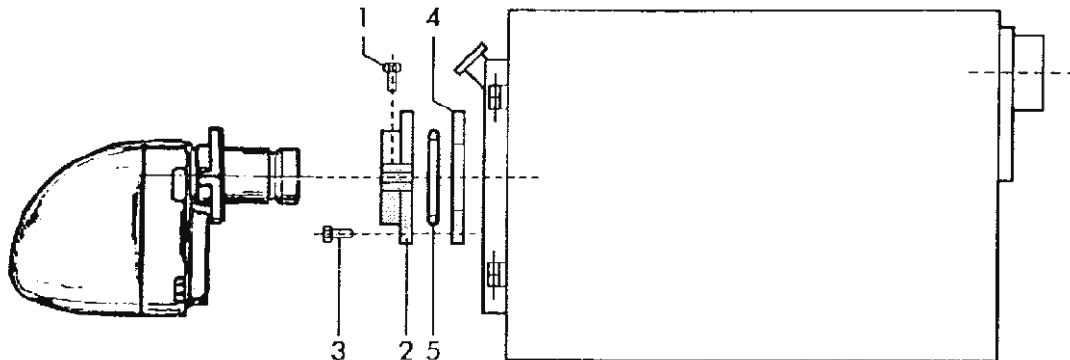
** Todos los tipos, con tal que sean de 60° CONO LLENO.

CURVAS DE TRABAJO

M U

Las curvas mostradas en el diagrama se han obtenido mediante la realización de las pruebas de combustión de acuerdo con las especificaciones y características del hogar requeridos por las normas aplicables.

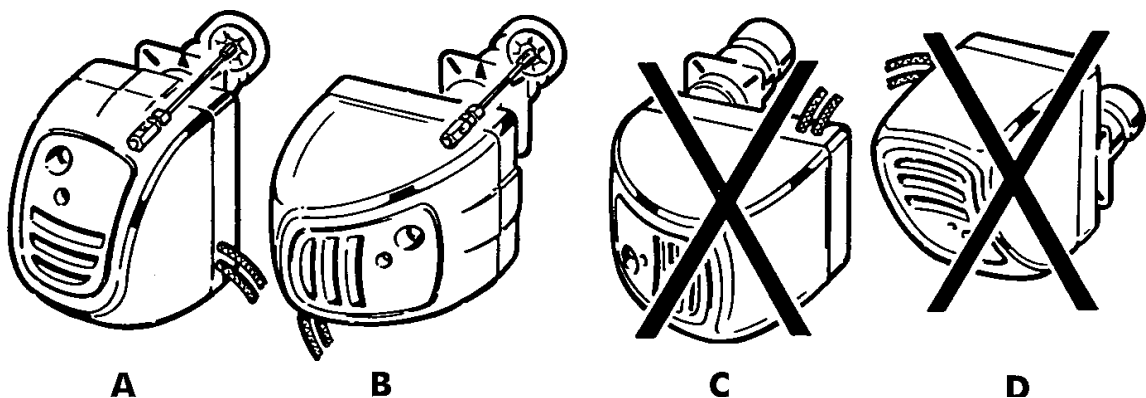




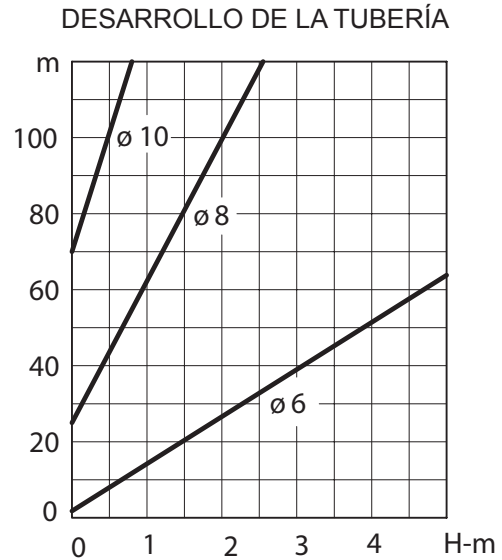
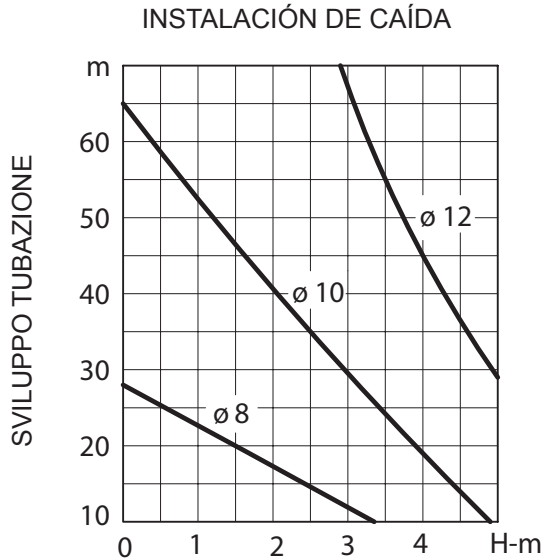
Sujeten la brida 2 en la caldera con 4 tornillos 3 interponiendo la junta aislante 4 y la eventual cuerda aislante 5. Metan el quemador en la brida de manera que el cañon penetre en la cámara de combustión según las indicaciones del fabricante de la caldera. Aprieten el tornillo 1 para sujetar el quemador.

COLOCACIÓN DEL QUEMADOR

Le aconsejamos que monte el quemador en la caldera en las posiciones indicadas en las figuras A y B. Evite el montaje en las posiciones C y D para evitar que no se pueda utilizar el dispositivo antigoteo creado en el soporte de las boquillas y sobre todo para permitir una buena regulación de la clapeta del aire y que éste cierre con el quemador parado. Monte el quemador en las posiciones C y D sólo en caso de absoluta necesidad.



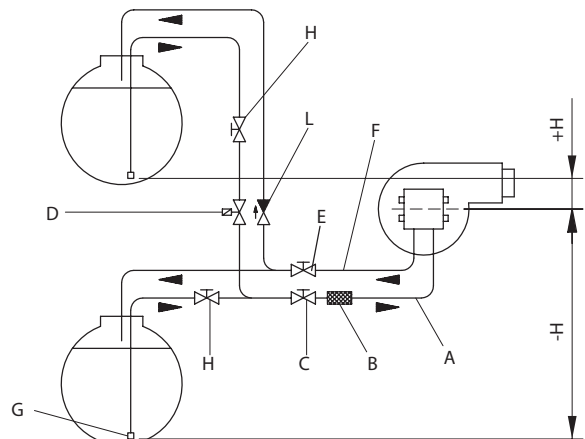
IMPORTANTE: si se instala el quemador en la posición B hay que girar 60° el soporte de las boquillas de manera que la marca existente en el soporte de las boquillas esté hacia arriba. Luego hay que bloquear el quemador con el tornillo y sujetar la placa de sujeción con los dos tornillos superiores..



Los diagramas valen para fuel que tenga una viscosidad máxima de 1,5°E (6 cSt) a 20°C.

Descripción

- A** Tubo de aspiración
- B** Filtro del combustible
- C** Válvula de compuerta en la tubería de aspiración
- D** Electroválvula de detención del flujo
- E** Válvula de compuerta en la tubería de retorno
- F** Tubería de retorno
- G** Válvula de pie
- H** Válvula de corte con cierre rápido y mando a distancia
- L** Válvula de retención unidireccional



CICLO DE FUNCIONAMIENTO

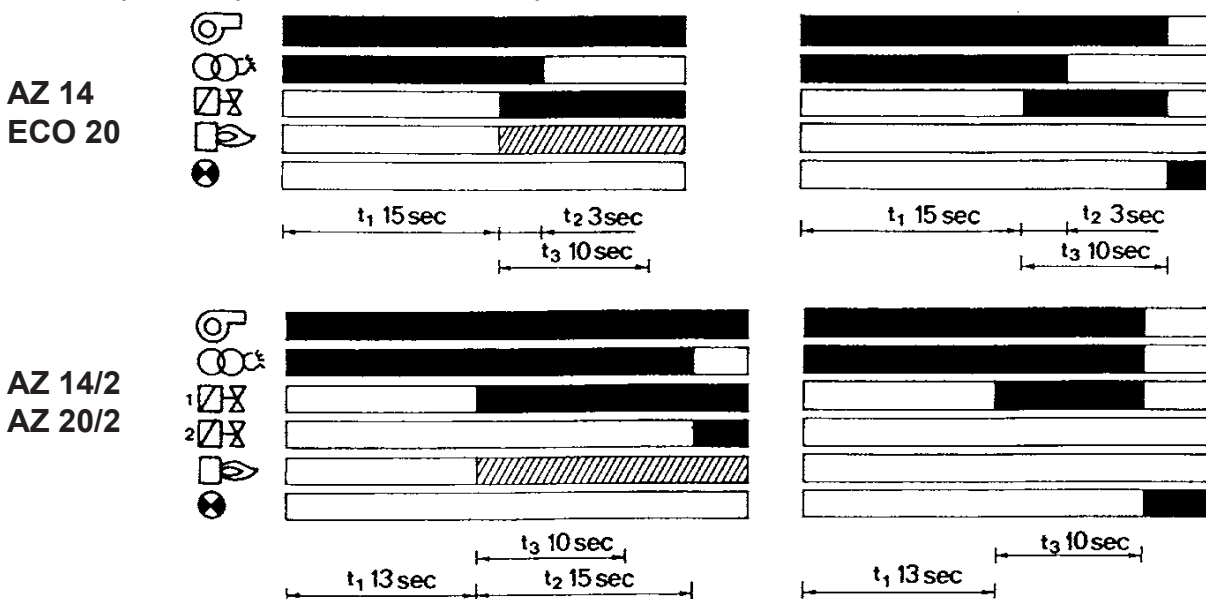
M

MONOETAPA:

Cuando se pone en marcha, parte el motor del quemador y empieza el periodo de prebarrido que dura 15 segundos. Durante la fase de prebarrido está conectado el transformador de encendido y tiene lugar la descarga entre los electrodos. Una vez que termina esta fase de prebarrido se abre la válvula de corte del gasóleo y empieza a fluir el combustible por la boquilla originando la llama, tras otros 3 segundos (tiempo de postencendido) deja de haber descarga entre los electrodos. Si no aparece la llama antes de 10 segundos desde el momento del prebarrido, el quemador se bloquea. Si se apaga accidentalmente la llama durante el funcionamiento normal, automáticamente se vuelve a intentar el encendido; el bloqueo está indicado por el piloto (20) del programador y/o por otro piloto del termostato ambiente. El rearmado del quemador se efectúa presionando el botón de rearme (20).

DOS ETAPAS:

Cuando se pone en marcha, parte el motor del quemador y empieza el periodo de prebarrido que dura 13 segundos. Durante la fase de prebarrido está conectado el transformador de encendido y tiene lugar la descarga entre los electrodos. Una vez que termina esta fase de prebarrido se abre la válvula de corte del gasóleo y empieza a fluir el combustible por la boquilla originando la llama, tras otros 15 segundos (tiempo de postencendido) deja de haber descarga entre los electrodos. Si no aparece la llama antes de 10 segundos desde el momento del prebarrido, el quemador se bloquea. Cuando termina el período de post-encendido se alimenta el servomotor de la compuerta del aire que abriéndose alimenta la electroválvula del combustible (puesta sobre la bomba) de manera que la presión del gasóleo en el chicler pase de 10 kg/cm² (1° etapa) a 18 kg/cm² (2° etapa). Si se apaga accidentalmente la llama durante el funcionamiento normal, automáticamente se vuelve a intentar el encendido; el bloqueo está indicado por el piloto del programador y/o por otro piloto del termostato ambiente. El rearmado del quemador se efectúa presionando el botón de rearme.



||||||| Señales necesarias en la entrada
 ■■■■■ Señales en la salida

t1 Prebarrido y preencendido
 t2 Postencendido
 t3 Máx. tiempo de seguridad

CONEXIONES ELÉCTRICAS

M

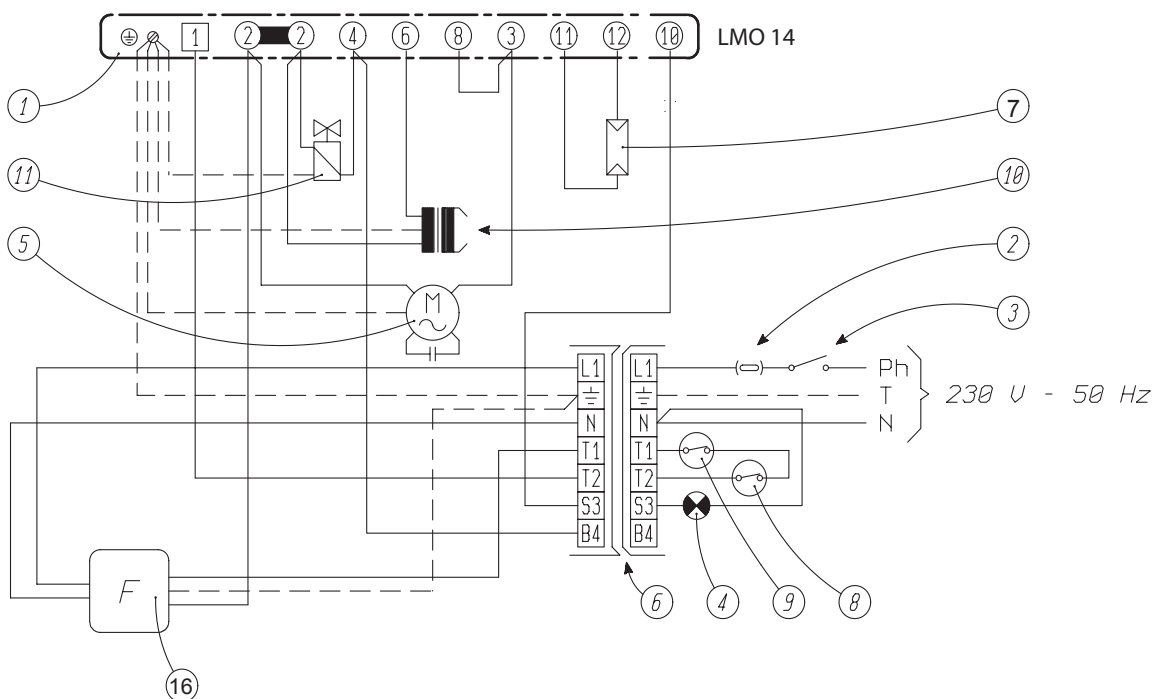
Atención:

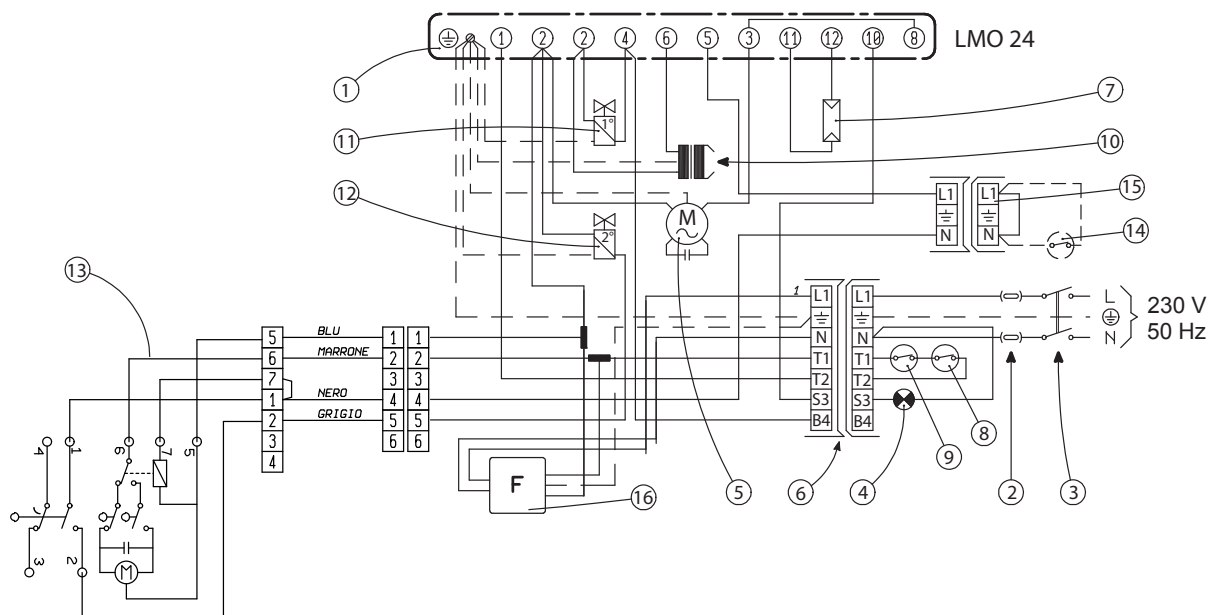
- no intercambien el neutro con la fase
- Conecte a una toma de tierra efi caz.
- La línea de alimentación eléctrica al quemador debe estar dotada de interruptor omnipolar con apertura mínima entre contactos de 3 mm.
- La conexión de la toma de tierra al tablero de bornes debe realizarse con un cable por lo menos 20 mm más largo que los cables de las fases y del neutro.
- respeten las normas de la buena técnica y observen minuciosamente las normas locales vigentes.

NOTA: Hay que respetar escrupulosamente la buena norma que indica la conexión de dos cables por borne como mucho.

AZ 14

AZ 20





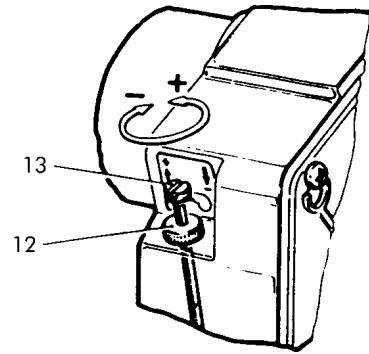
Descripción

- 1 Regleta de bornes caja de control
- 2 Fusible
- 3 Interruptor general
- 4 Piloto bloqueo a distancia
- 5 Motor quemador
- 6 Conector general
- 7 Fotorresistencia
- 8 Termostato ambiente
- 9 Termostato caldera
- 10 Transformador de encendido
- 11 Electroválvula 1a etapa
- 12 Electroválvula 2a etapa
- 13 Regleta de bornes servomando
- 14 Termostato autorregulación
- 15 Regleta de bornes auxiliar
- 16 Filtro antiparasitario

REGULACIONES

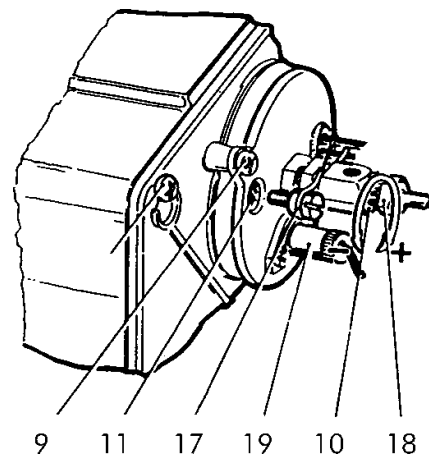
REGULACIÓN DEL AIRE (AZ 14-20)

El dispositivo con tornillo micrométrico (13), al cual se accede inmediatamente, permite una regulación muy precisa y estable del aire de ida. Tras haber aflojado la tuerca (12) gire el tornillo en el sentido de las agujas del reloj para reducir la apertura de la válvula de mariposa y en el sentido contrario de las agujas del reloj para aumentar dicha apertura.



REGULACIÓN DEL SOPORTE BOQUILLAS

La forma particular de la boca de fuego y del disco deflector, cuya posición se puede regular incluso con el quemador en marcha, permite optimizar los parámetros de combustión en toda la gama de caudales del quemador y en las condiciones más críticas de funcionamiento. Girando el tornillo (17) en el sentido contrario de las agujas del reloj, avanza el soporte de las boquillas aportando un mayor paso de aire alrededor del disco deflector; si en cambio se gira el tornillo en el sentido de las agujas del reloj se reduce el paso del aire.

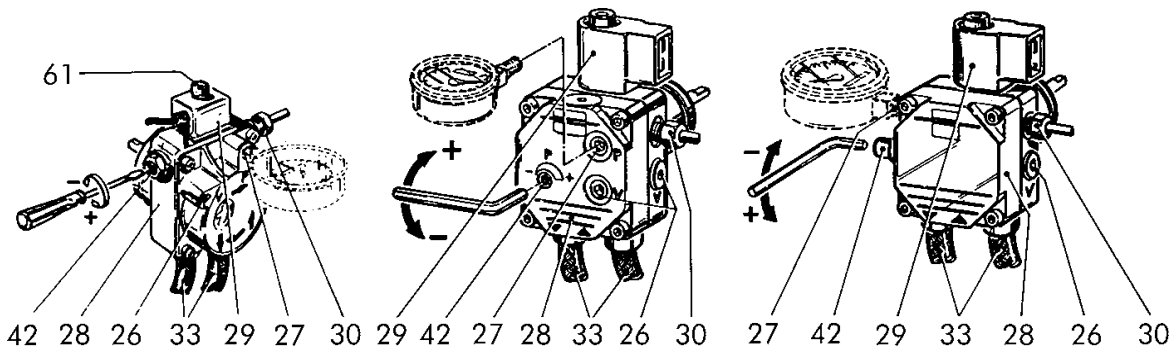


REGULACIÓN DE LA PRESIÓN DE LA BOMBA AZ 14 - AZ20

La presión de la bomba ya está ajustada en la fábrica a 12 kg/cm². Pero si fuera necesario, se puede variar la presión girando el tornillo (42). Para controlar el valor de presión alcanzada hay que montar un manómetro en el punto de acoplamiento (27).

REGULACIÓN DE LA PRESIÓN DE LA BOMBA AZ 14/2 - AZ 20/2

La presión de la bomba está tarada a 10 kg/cm² para la 1ª fase y a 18 kg/cm² para la 2ª fase. En el caso que fuese necesario es posible efectuar la variación de dichos valores de presión girando los tornillos (61) para la 1ª fase y (42) para la 2ª fase. Para comprobar los valores de presión alcanzados, es necesario montar un manómetro en la toma (27).



Nota: Con un calibre de manómetro de 30 kg/cm² el rango de trabajo de la bomba es de mín. 7 kg/cm² y de máx. 14 kg/cm².

MOTORREDUCTOR DE MANDO APERTURA AIRE (AZ 14/2-20/2)

En el motorreductor el accionamiento de los contactos auxiliares y de fin de carrera se obtiene con un excéntrico de fácil acceso y regulación cuyo tarado es facilitado por medio de una escala graduada.

TARADO DEL PUNTO DE ARRANQUE DE LOS CONTACTOS

Advertencias generales:

EXCENTRICO V (2 Etapa) - Excéntrico para la posición de apertura máxima de la compuerta (potencia máxima con las dos etapas en funcionamiento).

EXCENTRICO IV (1 Etapa) - Excéntrico para la posición de apertura mínima de la compuerta (potencia mínima con sólo la 1° etapa en funcionamiento)

EXCENTRICO II-III (MV1-MV2) - Excéntrico auxiliar para la apertura de la válvula de la 2° etapa.

ADVERTENCIAS PRÁCTICAS PARA LA REGULACIÓN DEL MOTORREDUCTOR

El motorreductor está tarado en fábrica con las siguientes posiciones:

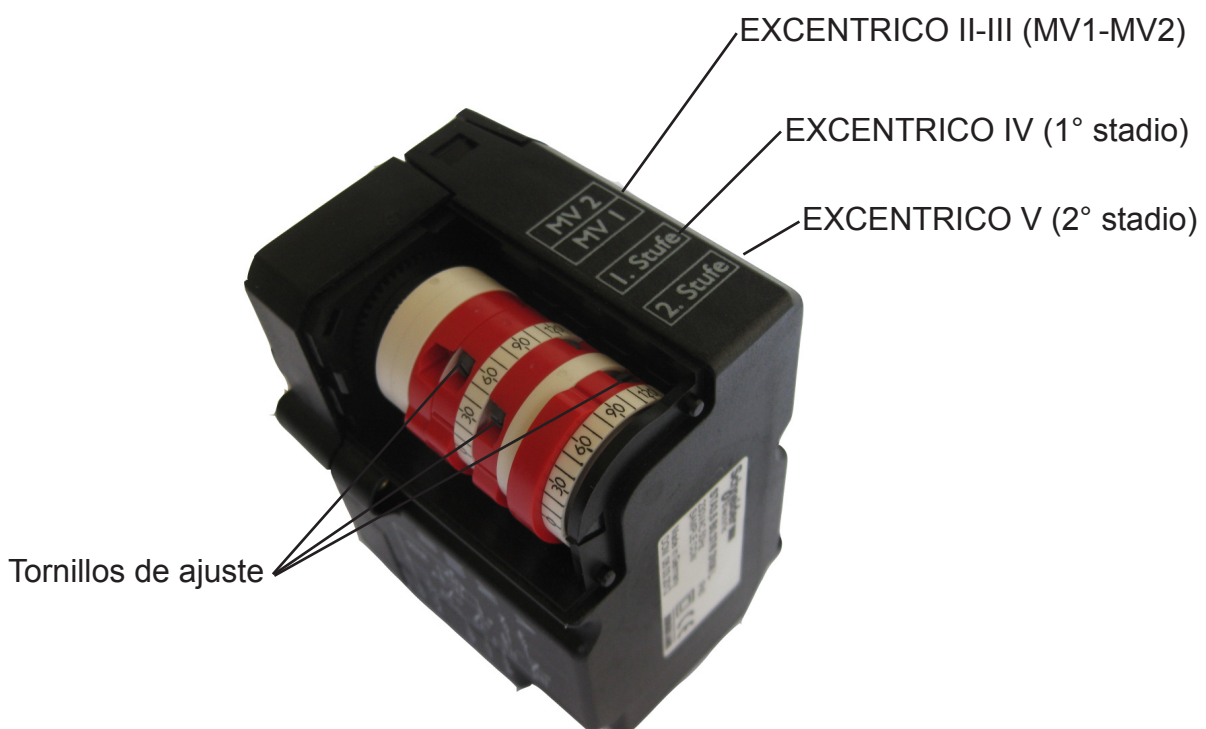
EXCENTRICO V (2 Etapa) : posición o 90°-120° aproximadamente.

EXCENTRICO IV (1 Etapa) : posicionata in modo che la serranda si trovi a 25°÷50°.

EXCENTRICO II-III (MV1-MV2): posición de manera que la electroválvula de la 2° fase se abra cuando el cierre se encuentra a 60°÷80°.

Los cambios en esta calibración durante la instalación son legibles incluso cuando el quemador está en funcionamiento, actuando sobre los tornillos de ajuste de las excéntrico.

Al apretar los tornillos aumenta el ángulo y la posición de las excéntrico.



INSTALACIÓN

M

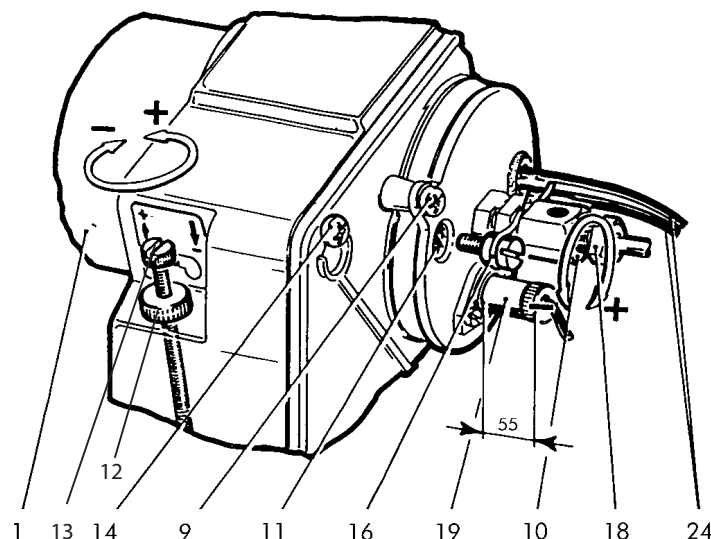
ANTES DE PONER EN MARCHA EL QUEMADOR ES CONVENIENTE ASEGURARSE DE QUE:

- El quemador y el programador estén conectados a tierra.
- La boquilla montada en el quemador sea apropiada a la caldera.
- El soporte de las boquillas (10) esté montado con la señal "O" hacia arriba.
- En el depósito haya fuel y que las válvulas de compuerta estén abiertas.
- El fusible de protección del circuito eléctrico sea de 3A.
- El termostato ambiente y el de la caldera estén regulados a la temperatura deseada.
- Si hay un interruptor en el termostato, dicho interruptor tiene que estar en la posición de encendido.
- El interruptor general tenga los contactos abiertos.
- Los demás aparatos de mando tengan los contactos cerrados.
- El tornillo de regulación del aire permita la apertura de la válvula de mariposa

PUESTA EN FUNCIONAMIENTO

- Efectúe el rearme mediante el botón.
- Encienda el interruptor general. Tras el tiempo de preencendido, el quemador se pone en funcionamiento y se queda encendido hasta que no se alcanza la temperatura preestablecida en el aparato que intervendrá en primer lugar (termostato caldera, termostato ambiente, etc.). Durante el funcionamiento normal, el quemador se para solamente si intervienen los aparatos de control.
- Regule la llama regulando el aire con el tornillo (13) y con la tuerca (12), y moviendo hacia adelante o hacia detrás el soporte de las boquillas (10); efectúe esta última regulación con el tornillo (16).
- Le aconsejamos que mueva hacia adelante el soporte de las boquillas "+" para caudales elevados o próximos al caudal máximo y que lo mueva hacia detrás "-" para caudales reducidos.

Nota: Si el quemador no se pone en marcha, controle si la bomba se ha cebado y de no ser así, destornille manualmente el tornillo de conexión del manómetro y vuélvalo a atornillar nada más que salga el fuel por el agujero.



EQUIPO

M

EQUIPO LMO

El pulsador de desbloqueo del equipo es el elemento principal para poder acceder a todas las funciones del diagnóstico (activación y desactivación), además de desbloquear el dispositivo de mando y control. El pulsador de desbloqueo consta de una luz testigo multicolor que da la indicación del estado del dispositivo de mando y control tanto durante el funcionamiento como durante la función de diagnóstico.

INDICACIONES DEL ESTADO DEL EQUIPO

Tabla de resumen

Condición	Secuencia de colores
Condiciones de espera, otros estados intermedios	Ninguna luz
Pre calentamiento combustible "on", tiempo de espera 5s. Máx.	Amarillo
Fase de encendido	Amarillo intermitente
Funcionamiento correcto	Verde
Funcionamiento no correcto, intensidad de corriente del detector llama inferior al mínimo admitido	Verde intermitente
Disminución tensión de alimentación	Amarillo y rojo alternados
Condición de bloqueo del quemador	Rojo
Señal de avería, vea la tabla	Rojo intermitente
Luz parásita antes del encendido del quemador	Verde y rojo alternados
Destello veloz para diagnóstico	Rojo de destellos rápidos

En caso de bloqueo del quemador en el pulsador de bloqueo la luz roja aparecerá fija. Apretando el pulsador transparente se desbloquea el dispositivo de mando y control. Apretando más de 3 seg. la fase de diagnóstico se activará (luz roja con destellos rápidos), en la tabla de debajo se ilustra el significado de la causa de bloqueo o mal funcionamiento en función del número de destellos (siempre de color rojo). Apretando el pulsador de desbloqueo por lo menos durante 3 seg. se interrumpe la función de diagnóstico.

DIAGNÓSTICO DE LAS CAUSAS DE MAL FUNCIONAMIENTO Y BLOQUEO DEL EQUIPO LMO

Indicación óptica	Causa posible
2 destellos	Falta la señal de llama - Mal funcionamiento válvulas de combustible - Mal funcionamiento detector de llama - Defecto en el calibrado del quemador, falta combustible - Falta encendido
3 destellos	Libre
4 destellos	Luz extraña al encender
5 destellos	Libre
6 destellos	Libre
7 destellos	Falta la señal de la llama durante el funcionamiento - Mal funcionamiento de las válvulas combustible - Mal funcionamiento del detector llama - Defecto de calibrado del quemador, falta combustible
8 destellos	Anomalía del tiempo de pre calentamiento del combustible
9 destellos	Libre
10 destellos	Errores en la conexión eléctrica o equipo dañado

MANTENIMIENTO

M

ATENCIÓN: todas las operaciones deben efectuarse tras haber quitado la corriente mediante el interruptor general y haber sacado el enchufe. Quitando la tapa del quemador se pueden efectuar las siguientes operaciones de control y limpieza.

FOTORRESISTENCIA

Sáquela y limpie bien la parte sensible. Para la limpieza hay que usar trapos secos y limpios. Al volverla a montar controle que esté bien enganchada.

BOQUILLA

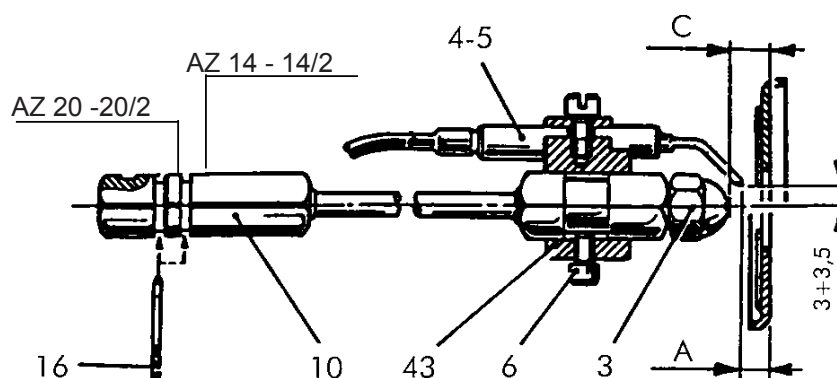
Extraiga los cables de alta tensión de la parte del transformador, la fotorresistencia, desenrosque el racor y el racor en la bomba del combustible; destornille los tornillos de sujeción de la tapa y, girando esta última en el sentido contrario de las agujas del reloj, extraiga el conjunto del soporte de las boquillas. Extraiga los cables de alta tensión de los electrodos, afloje el tornillo de bloqueo del soporte, extraiga el soporte del disco deflector-electrodos y desenrosque la boquilla. Para limpiar bien la boquilla hay que desmontar el filtro y limpiar con gasolina las ranuras y el orificio de pulverización. No use nunca herramientas que pueden dañar las superficies internas.

FILTRO DE LA BOMBA DEL COMBUSTIBLE

Cierre la válvula de compuerta en la aspiración, desmonte la tapa de la bomba, extraiga el cartucho con red y lávelo con gasolina; a continuación vuelva a montarlo todo con cuidado.

ELECTRODOS DE ENCENDIDO (4-5)

Si es posible, efectúe la limpieza sin variar su posición respecto al disco deflector; si esto no fuera posible, respete las medidas indicadas, en la fase de montaje.



AZ 14 - 14/2 -20/2

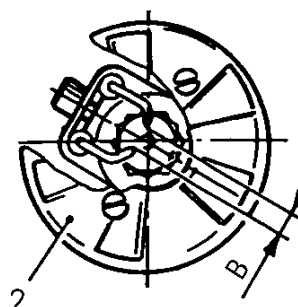
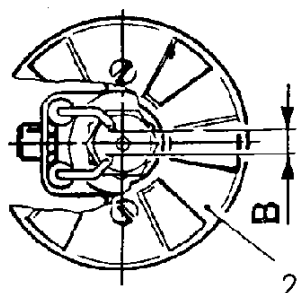
AZ 20

Descripción

A 1 ÷ 4

B 4 ÷ 5

C 8 ÷ 11

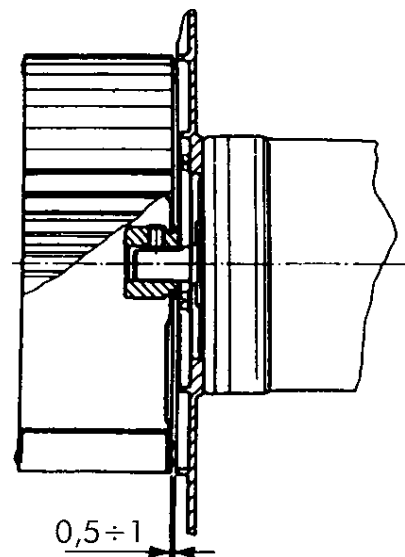
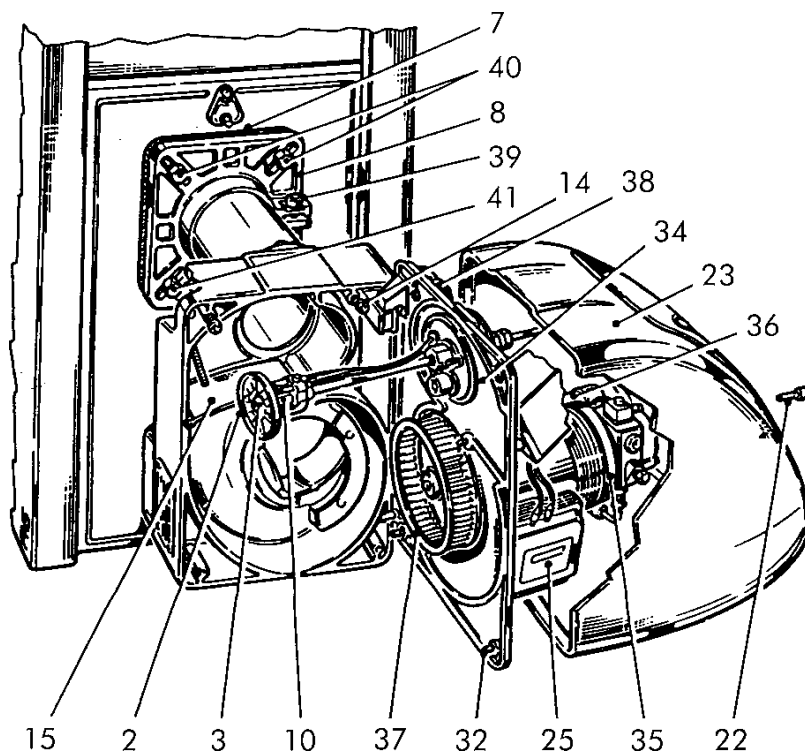


FILTRO EN LA TUBERÍA - POSICIÓN DEL VENTILADOR

ATENCIÓN: en caso de peligro quite la corriente mediante el interruptor general y cierre el paso de combustible mediante la válvula de compuerta.

Cierre la válvula de compuerta en la aspiración y, según el tipo, limpie detenidamente la parte filtrante. Para controlar la limpieza del ventilador y de la clapeta del aire o para controlar el conjunto de la cabezade combustión es suficiente operar de la siguiente manera:

- Quite la tapa (23) aflojando el tornillo (22);
- Afloje completamente los tornillos inferiores (32);
- Afloje también el tornillo central;
- Afloje parcialmente los tornillos de arriba (14);
- Desenganche la placa porta componentes (34) levantándola, y engánchela en su sede como indica la figura 16. De esta manera se pueden controlar las condiciones de limpieza de las partes internas del quemador y si hiciera falta se puede sustituir el grupo motor-ventilador. En fase de montaje del grupo hay que controlar que se haya respetado el valor indicado.



IRREGULARIDADES EN EL FUNCIONAMIENTO

M

SINTOMAS	PROBABLES CAUSAS	SOLUCIONES
El motor non gira	Falta de energia eléctrica	a) controlar los fusibles b) controlar los termóstatos (ambiente, caldera, seguridad)
El motor gira pero no se forma la llama con parada en bloque	a) no hay descarga a los electrodos b) inyector obturado	a) verificar la correcta posición de las puntas y limpiar b) limpiar o reemplazar el inyector c) verificar el nivel del gasoleo en el tanque; verificar que no haya válvulas cerradas a lo largo de la
El quemador se acciona. Se forma la llama y luego se detiene en bloque	a) fotorresistencia sucia b) inyector pulveriza mal	a) limpiar la fotorresistencia b) limpiar o reemplazar el inyector
La llama es irregular, corta y con chispas	a) inyector pulveriza mal b) la presión en bomba es demasiado baya	a) limpiar o reemplazar el inyector b) controlar y aumentar la presión c) vaciar el tanque y limpiar los
La llama es humosa	a) inyector pulveriza mal b) poca aire de combustión	a) limpiar o reemplazar el inyector b) verificar que la clapeta abra regularmente; verificar que el

Le illustrazioni e i dati riportati sono indicativi e non impegnano. Joannes si riserva il diritto di apportare senza obbligo di preavviso tutte le modifiche che ritiene più opportune per l'evoluzione del prodotto.

The illustrations and data given are indicative and not binding. Joannes reserves the right to make all modifications it deems appropriate for improvement of the product without forewarning.

Les figures et les données contenues dans ce manuel sont purement indicatives et n'engagent en rien Joannes, qui se réserve le droit d'apporter à tout moment et sans préavis toutes les modifications qu'elle jugera nécessaires à l'amélioration de l'appareil.

Die Abbildungen und die angegebenen Daten sind, als indikativ und nicht verpflichtend zu verstehen. Die Joannes behält sich das Recht vor, ohne Vorankündigung die adequatesten Verbesserungen bezüglich der Entwicklung des Produktes vorzunehmen.

Las ilustraciones y los datos son indicativos y no comprometen. Joannes se reserva el derecho de realizar sin preaviso todas las modificaciones que estime oportuno para la evolución del producto.



Lo smaltimento dell'apparecchio e dei suoi accessori deve essere effettuato in modo adeguato, in conformità alle norme vigenti

The unit and its accessories must be appropriately disposed of in compliance with current regulations.

Mettre l'appareil et ses accessoires au rebut conformément aux normes en vigueur.

Das Gerät und sein Zubehör müssen fachgerecht und gemäß den geltenden gesetzlichen Bestimmungen entsorgt werden.

Deseche el aparato y los accesorios de acuerdo con las normas vigentes.

JOANNES

Via Ritonda 78/a 37047 San Bonifacio (Verona) Italia
Tel. +39 045 6139411

Made in Italy - Fabriqué en Italie
Hergestellt in Italien - Fabricado en Italia

Cod. Z397005280 - Rev 00 - 01/2013