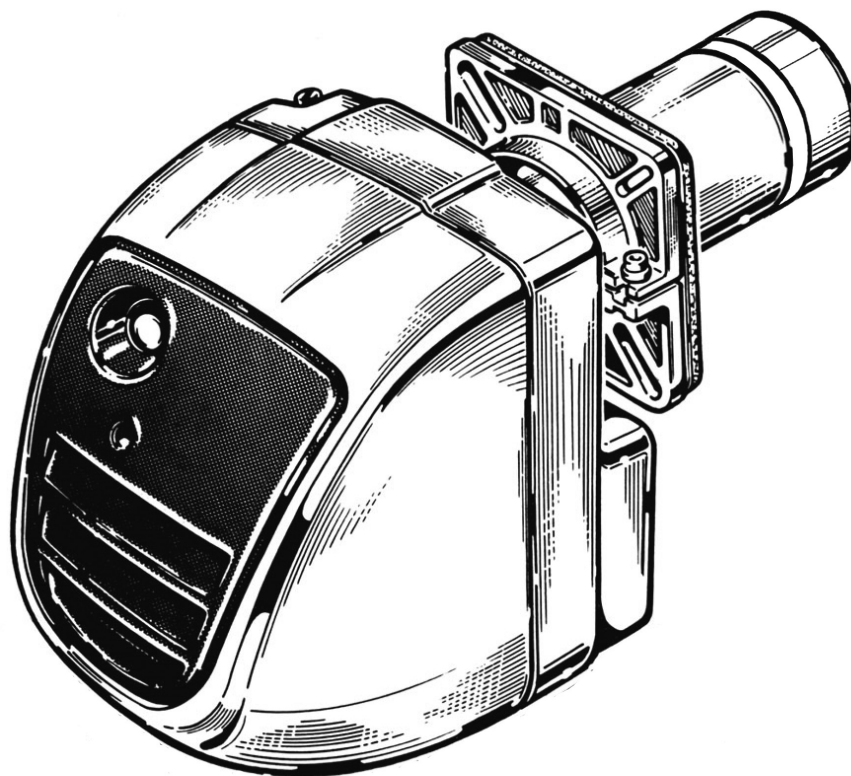




Lamborghini
CALORECLIMA

**AZIENDA CERTIFICATA UNI EN ISO 9001
UNI EN ISO 9001 CERTIFIED COMPANY**



BRUCIATORE DI GASOLIO
LIGHT OIL BURNERS
BRULEUR FIOUL DOMESTIQUE
QUEMADORES PARA GASÓLEO



ECO PRO 14/2



MANUALE DI INSTALLAZIONE E MANUTENZIONE
INSTALLATION AND MAINTENANCE MANUAL
NOTICE D'INSTALLATION ET D'ENTRETIEN
MANUAL PARA LA INSTALACION Y EL MANTENIMIENTO



Lamborghini
CALORECLIMA

Le damos las gracias por haber preferido uno de nuestros productos. LAMBORGHINI CALORECLIMA es una Empresa diariamente comprometida con la búsqueda de soluciones técnicas innovadoras y capaces de satisfacer cualquier exigencia. La presencia constante de nuestros productos en el mercado italiano e internacional está garantizada por una red capilar de Agentes y Concesionarios. Estos cuentan con el apoyo de los Servicios de Asistencia, que aseguran una asistencia y un mantenimiento calificados del aparato.

CONFORMIDAD

Los quemadores son conformes con:

- Directiva de Maquinas 2006/42/CE
- Directiva de Compatibilidad Electromagnética 2014/30/UE
- Directiva de Baja Tensión 2014/35/UE

Para conocer el número de serie de producción, consulte la placa técnica del quemador.

ÍNDICE

NORMAS GENERALES.....	55
MEDIDAS	58
CURVAS DE TRABAJO	58
CARACTERÍSTICAS TÉCNICAS.....	59
MONTAJE EN LA CALDERA.....	59
TUBERÍAS DE ALIMENTACIÓN DEL FUEL	60
CICLO DE FUNCIONAMIENTO	61
CONEXIONES ELÉCTRICAS	62
SELECCION INYECTOR	63
INSTALACIÓN	64
REGULACIONES	64
CONTROL COMBUSTION.....	66
EQUIPO LMO.....	66
MANTENIMIENTO	68
BUSQUEDA FALLOS	70

NORMAS GENERALES

El presente manual forma parte integral del producto y debe ser entregado al técnico que realiza la instalación.

Lea atentamente las instrucciones descritas en este manual, en él se suministran información importante sobre la seguridad, la instalación, el uso y el mantenimiento.

Manténgalo siempre en buen estado para futuras consultas. La instalación del quemador debe ser efectuada por personal cualificado, cumpliendo las normas actuales y las indicaciones suministradas por el fabricante.

La instalación incorrecta puede causar daños a las personas, animales o cosas, por lo tanto el fabricante no asume ninguna responsabilidad.

Este aparato sólo debe utilizarse para los fines expresamente previstos por el fabricante.

Cualquier otro uso se considera indebido y por ende peligroso.

El fabricante no asume ninguna responsabilidad por los daños que puedan generarse con el uso inapropiado, erróneo e irrazonable.

Antes de realizar cualquier operación de limpieza o mantenimiento, desconectar el aparato de la red de alimentación, o con el interruptor del sistema, o mediante los respectivos dispositivos de cierre.

En caso de avería y/o mal funcionamiento del aparato, desactivarlo y abstenerse de realizar cualquier reparación u operación directa sobre el mismo.

Ponerse en contacto solamente con personal cualificado.

Las reparaciones deben ser efectuadas solamente por un centro de asistencia autorizado por la sociedad fabricante, utilizando repuestos originales.

El incumplimiento de las anteriores indicaciones puede afectar la seguridad del aparato.

Para garantizar el rendimiento del aparato, y para su funcionamiento correcto, es necesario seguir las indicaciones del fabricante y efectuar las operaciones de mantenimiento a través de personal cualificado.

En caso en que el aparato permanezca inactivo, se deben mantener seguras las partes que generen riesgos potenciales.

Antes de poner en marcha por primera el quemador, el personal cualificado debe comprobar:

- a) Que los datos de la placa correspondan con los de la red de alimentación de gas eléctrica;
- b) Que la calibración del quemador sea compatible con la potencia de la caldera;
- c) Que el flujo de aire de combustión y la eliminación del humo se realice conforme a las normas en vigor;
- d) Que la ventilación haya sido realizada correctamente así como el mantenimiento normal del quemador.

Antes de efectuar cualquier operación que implique desmontar el quemador o la apertura de entradas para la inspección, desconectar la corriente eléctrica.

No almacenar envases con sustancias inflamables en el local donde se instala el quemador.

El local donde se instala el quemador debe contar con salidas hacia el exterior conforme a las normas vigentes.

Si tiene dudas sobre la circulación del aire, le recomendamos medir el valor del CO₂ teniendo el quemador encendido y en su máxima capacidad con el local ventilado y únicamente con las aperturas destinadas a alimentar con aire el quemador; luego medir el valor de CO₂, por segunda vez con la puerta abierta.

El valor del CO₂ medido debe ser significativamente diferente en los dos casos.

Si en el local existe más de un quemador y un ventilador, esta prueba se debe efectuar con todos los aparatos funcionando al mismo tiempo.

No obstruir las salidas del aire del local donde se encuentra el quemador, las aperturas de aspiración del ventilador o de cualquier otro conducto o rejilla de ventilación y disipador externo, tiene como finalidad evitar:

- la formación de mezclas de gas tóxicos / explosivos en el aire del local;
- la combustión con poco aire, generando un funcionamiento peligroso, costoso y contaminante.

El quemador siempre debe estar protegido contra la lluvia, la nieve y el hielo.

El local donde se instala el quemador siempre debe estar limpio y sin sustancias volátiles que puedan ser aspiradas por el ventilador y tapar los conductos internos así como la cabeza de combustión. El polvo es muy dañino, sobre todo si se deposita en las aspas del ventilador, reduciendo la ventilación y produciendo la contaminación durante la combustión. El polvo también se puede acumular en la parte posterior del disco de estabilidad de la llama en la cabeza de combustión y provocar una mezcla de aire escaso / combustible.

El quemador debe alimentarse con el combustible para el cual ha sido preparado, como se indica en la placa de identificación de datos y en las características técnicas suministradas en este manual. También debe disponer de todos los mecanismos de control y de seguridad exigidos por las disposiciones locales. Adoptar las respectivas precauciones para durante la instalación ninguna materia penetre en la línea.

Asegúrese que la alimentación eléctrica que se utiliza para la conexión corresponda con la de las características descritas en la tarjeta de identificación de datos y con el manual. Realizar la instalación eléctrica efectuando la conexión a tierra, de conformidad con las disposiciones pertinentes. El cable de tierra debe ser al menos 2 centímetros más largo que el conductor de fase y del neutro.

En caso de dudas sobre la eficiencia del mismo ponerse en contacto con personal cualificado.

Nunca confunda los cables neutros con los cables de la fase.

El quemador se puede conectar a la red eléctrica a través de un enchufe-toma, de tal manera que la preparación de la derivación evite invertir la fase y el neutro.

Instalar un interruptor unipolar con salida entre los contactos de 3 mm por lo menos, antes del aparato, como lo exige la actual legislación.

Todo el sistema eléctrico, y sobre todo las secciones de los cables deben resistir el valor máximo de potencia absorbida que se indica en la placa de identificación y características del aparato, y en este manual.

Si el cable de alimentación está dañado, solamente puede ser cambiado por personal cualificado.

Nunca toque el quemador con las partes del cuerpo que estén mojadas o sin colocarse zapatos

No extender (forzar) los cables de alimentación y manténgalos lejos de las fuentes de calor.

La longitud de los cables que se utilizan debe permitir la apertura del quemador y de la puerta de la caldera.

Las conexiones eléctricas solamente deben ser efectuadas por personal cualificado, respetando totalmente las disposiciones en vigor.

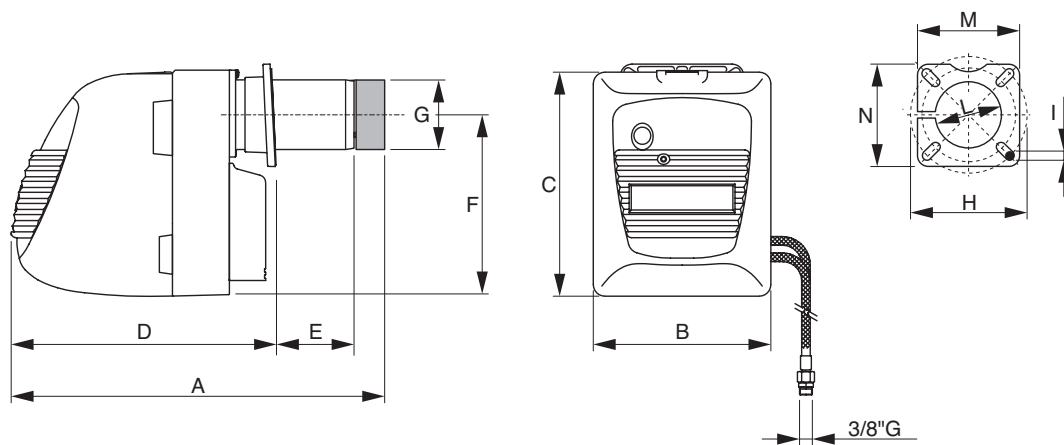
Después de quitar el material de embalaje, controlar el contenido y asegurarse que no haya sufrido daño alguno durante el transporte.

Si tiene dudas no utilice el quemador y contacte al proveedor.

El material de embalaje (cajones de madera, cartón, bolsas de plástico, plástico celular, grapas, etc.) contamina el ambiente y representan un peligro y son tirados en cualquier parte; por lo tanto recogerlos y colocarlos de manera adecuada (el lugar apropiado).



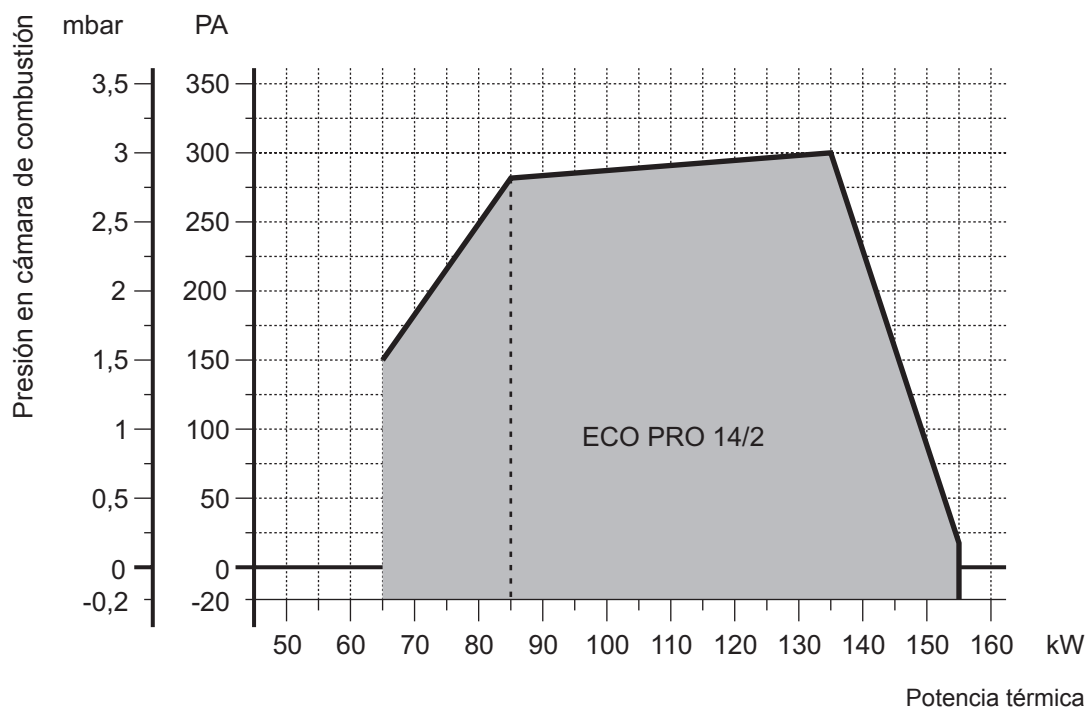
MEDIDAS



Tipo	A	B	C	D	E	F	Ø G	Ø H		I	L	M	N
								min	max				
ECO PRO 14/2	605	275	340	358	130	274	100	150	200	M8	105	166	166

CURVAS DE TRABAJO

Las curvas mostradas en el diagrama se han obtenido mediante la realización de las pruebas de combustión de acuerdo con las especificaciones y características del hogar requeridos por las normas aplicables.



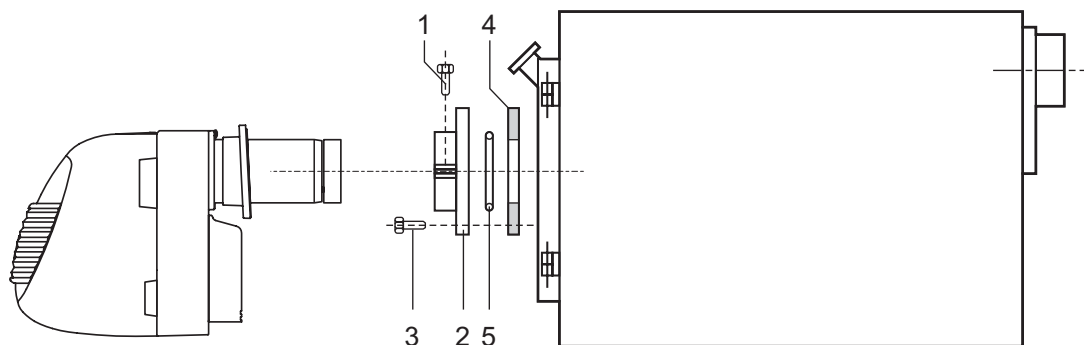


CARACTERÍSTICAS TÉCNICAS

ECO PRO		14/2	
Potencia térmica	min	65,5	kW
	max	155	kW
Caudal	min	5,5	kg/h
	max	13	kg/h
Funcionamiento		2 etapas	
Combustible		Gasóleo	
Viscosidad max a 20°C		1,5 °E - 6 CSt - 41 sec; R1	
Alimentación eléctrica		230/50 o 60 monofásica	V/Hz
Presion de tarado bomba 1° etapa/2° etapa		10/18	bar
Motor		185	W
Potencia eléctrica absorbida máx.		310	W
Condensador		6,3	µF
Transformador (tensión / corriente secundario)		26 / 48	kV/mA
Grado de protección eléctrica		20	IP
Ruido *		71	dB(A)
Boquilla de 60° con cono de vacío / medio vacío		2,00	GPH
Peso		15	kg

* Presión sonora medida en el laboratorio combustión del fabricante, con quemador funcionando en caldera de prueba a la potencia máxima

MONTAJE EN LA CALDERA

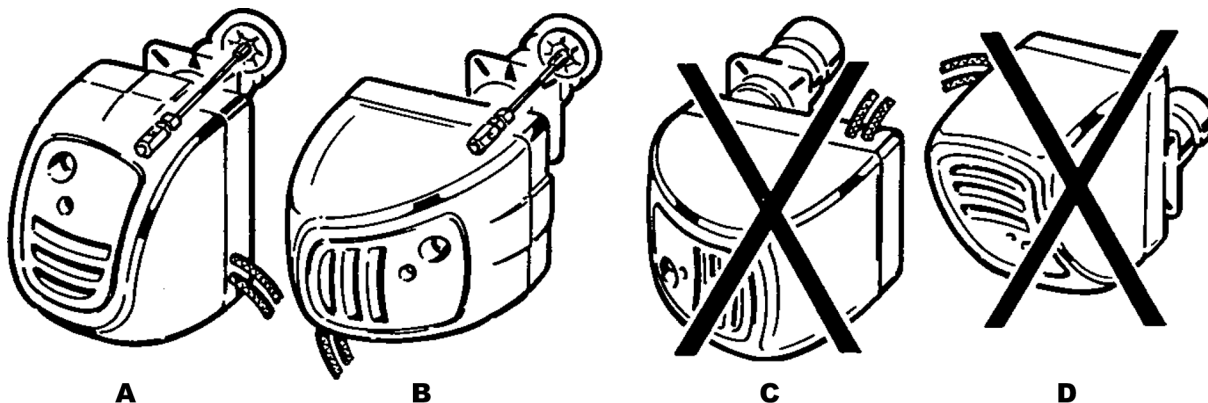


Sujeten la brida 2 en la caldera con 4 tornillos 3 interponiendo la junta aislante 4 y la eventual cuerda aislante 5. Metan el quemador en la brida de manera que el cañon penetre en la cámara de combustión según las indicaciones del fabricante de la caldera. Aprieten el tornillo 1 para sujetar el quemador.



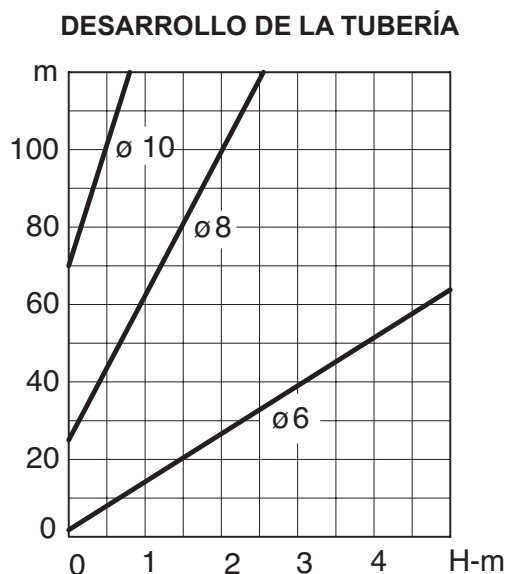
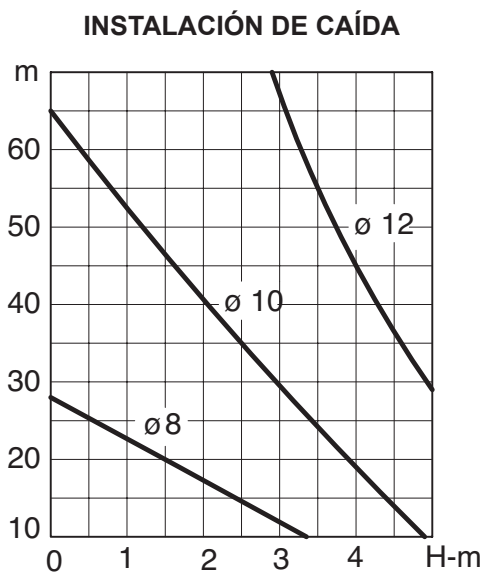
COLOCACIÓN DEL QUEMADOR

Le aconsejamos que monte el quemador en la caldera en las posiciones indicadas en las figuras A y B. Evite el montaje en las posiciones C y D para evitar que no se pueda utilizar el dispositivo antigoteo creado en el soporte de las boquillas y sobre todo para permitir una buena regulación de la clapeta del aire y que éste cierre con el quemador parado. Monte el quemador en las posiciones C y D sólo en caso de absoluta necesidad.



IMPORTANTE: si se instala el quemador en la posición B hay que girar 60° el soporte de las boquillas de manera que la marca existente en el soporte de las boquillas esté hacia arriba. Luego hay que bloquear el quemador con el tornillo y sujetar la placa de sujeción con los dos tornillos superiores..

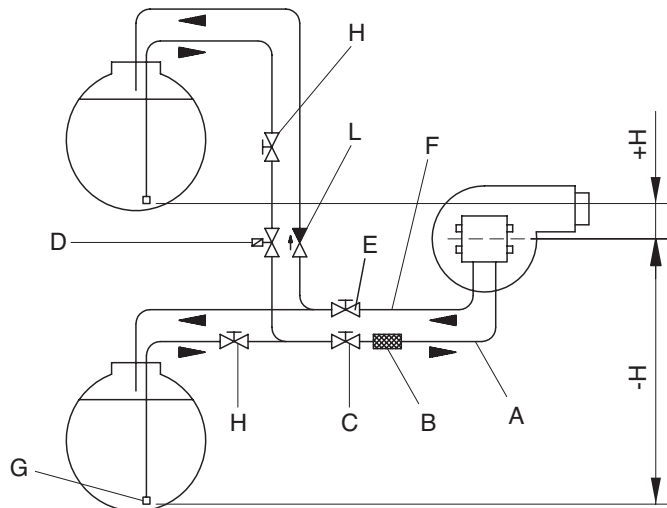
TUBERÍAS DE ALIMENTACIÓN DEL FUEL





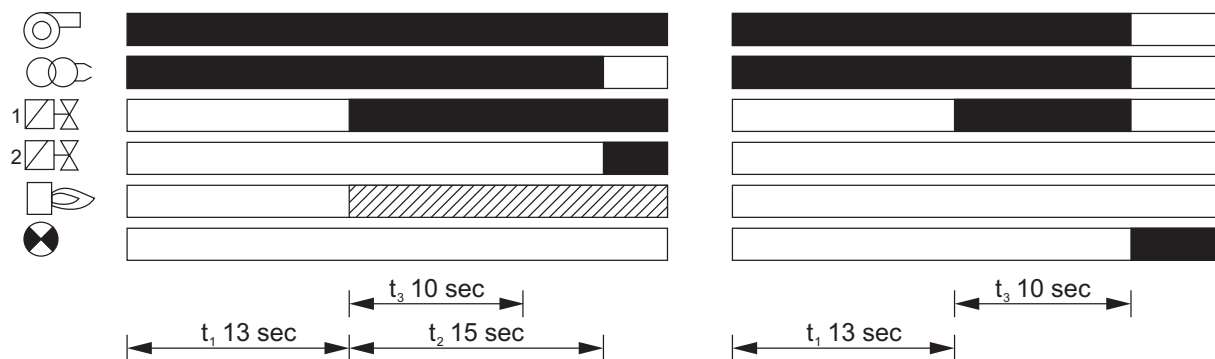
Descripción

- A Tubo de aspiración
- B Filtro del combustible
- C Válvula de compuerta en la tubería de aspiración
- D Electroválvula de detención del flujo
- E Válvula de compuerta en la tubería de retorno
- F Tubería de retorno
- G Válvula de pie
- H Válvula de corte con cierre rápido y mando a distancia
- L Válvula de retención unidireccional



CICLO DE FUNCIONAMIENTO

Cuando se pone en marcha, parte el motor del quemador y empieza el periodo de prebarrido que dura 13 segundos. Durante la fase de prebarrido está conectado el transformador de encendido y tiene lugar la descarga entre los electrodos. Una vez que termina esta fase de prebarrido se abre la válvula de corte del gasóleo y empieza a fluir el combustible por la boquilla originando la llama, tras otros 15 segundos (tiempo de postencendido) deja de haber descarga entre los electrodos. Si no aparece la llama antes de 10 segundos desde el momento del prebarrido, el quemador se bloquea. Cuando termina el período de post-encendido se alimenta el servomotor de la compuerta del aire que abriéndose alimenta la electroválvula del combustible (puesta sobre la bomba) de manera que la presión del gasóleo en el chicler pase de 10 bar (1° etapa) a 18 bar (2° etapa). Si se apaga accidentalmente la llama durante el funcionamiento normal, automáticamente se vuelve a intentar el encendido; el bloqueo está indicado por el piloto del programador y/o por otro piloto del termostato ambiente. El rearranque del quemador se efectúa presionando el botón de rearme.



||||||| Señales necesarias en la entrada
 ■■■■■ Señales en la salida

t1 Prebarrido y preencendido
 t2 Postencendido
 t3 Máx. tiempo de seguridad

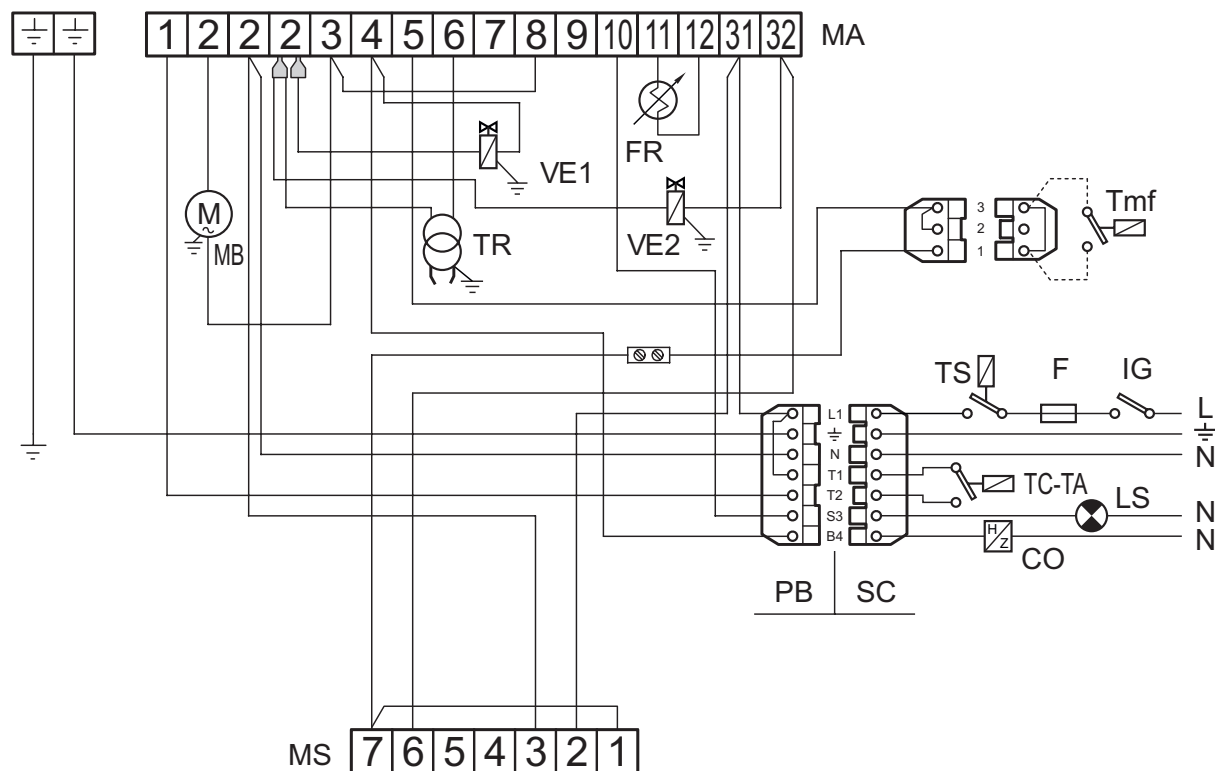


CONEXIONES ELÉCTRICAS

ATENCIÓN

- No intercambien el neutro con la fase
- Conecte a una toma de tierra efi caz.
- La línea de alimentación eléctrica al quemador debe estar dotada de interruptor omnipolar con apertura mínima entre contactos de 3 mm.
- La conexión de la toma de tierra al tablero de bornes debe realizarse con un cable por lo menos 20 mm más largo que los cables de las fases y del neutro.
- Respeten las normas de la buena técnica y observen minuciosamente las normas locales vigentes.

NOTA. Hay que respetar escrupulosamente la buena norma que indica la conexión de dos cables por borne como mucho.



Descripción

CO Cuentahoras (posible)
F Fusible
FR Fotorresistencia
IG Interruptor general
LS Lámpara seguridad (posible)

MA Regleta de bornes programador
MB Motor quemador
MS Regleta de bornes servomando
PB Conector quemador
SC Conector

TA-TC Termóstato caldera/ ambiente
TR Transformador de encendido
TS Termóstato seguridad
VE1 Electroválvula 1ª etapa
VE2 Electroválvula 2ª etapa



SELECCION INYECTOR

La elección debe ser efectuada en relación a la potencia del hogar de la caldera teniendo presente que el gasoleo tiene un poder calorífico (P.C.I.) de 10200 kcal/kg. La tabla indica la capacidad o consumo en kg/h y en kW de gasoleo en función de la medida del inyector (en GPH) y de la presión de la bomba (en bar). En el caso de quemadores con el precalentador los valores de capacidad efectiva son inferiores de aproximadamente el 10% respecto a los valores establecidos en la tabla.

Inyector GPH	Pression bomba bar												
	8	9	10	11	12	13	14	15	16	17	18	19	20
1,00	3,40	3,61	3,80	3,99	4,16	4,33	4,50	4,65	4,81	4,96	5,10	5,24	5,37
	40,3	42,8	45,1	47,3	49,3	51,4	53,4	55,2	57,0	58,8	60,5	62,1	63,7
1,10	3,74	3,97	4,18	4,38	4,58	4,77	4,95	5,12	5,29	5,45	5,61	5,76	5,91
	44,4	47,1	49,6	51,9	54,3	56,6	58,7	60,7	62,7	64,6	66,5	68,3	70,1
1,20	4,08	4,33	4,56	4,78	5,00	5,20	5,40	5,59	5,77	5,95	6,12	6,29	6,45
	48,4	51,4	54,1	56,7	59,3	61,7	64,0	66,3	68,4	70,6	72,6	74,6	76,5
1,25	4,25	4,50	4,75	5,00	5,20	5,40	5,60	5,80	6,00	6,20	6,35	6,55	6,70
	50,4	53,4	56,3	59,3	61,7	64,0	66,4	68,8	71,2	73,5	75,3	77,7	79,5
1,35	4,59	4,87	5,13	5,38	5,62	5,85	6,07	6,28	6,49	6,69	6,88	7,07	7,26
	54,4	57,8	60,8	63,8	66,7	69,4	72,0	74,5	77,0	79,3	81,6	83,9	86,1
1,50	5,10	5,41	5,70	5,90	6,24	6,50	6,75	6,98	7,21	7,43	7,65	7,86	8,06
	60,5	64,2	67,6	70,0	74,0	77,1	80,1	82,8	85,5	88,1	90,7	93,2	95,6
1,65	5,61	5,95	6,27	6,58	6,87	7,15	7,42	7,68	7,93	8,18	8,41	8,64	8,87
	66,5	70,6	74,4	78,0	81,5	84,8	88,0	91,1	94,1	97,0	99,7	102,5	105,2
1,75	5,95	6,31	6,65	6,98	7,29	7,58	7,87	8,15	8,41	8,67	8,92	9,17	9,41
	70,6	74,8	78,9	82,8	86,5	89,9	93,3	96,7	99,7	102,8	105,8	108,8	111,6
2,00	6,80	7,21	7,60	7,97	8,33	8,67	8,99	9,31	9,61	9,91	10,20	10,48	10,75
	80,7	85,5	90,1	94,5	98,8	102,8	106,6	110,4	114,0	117,5	121,0	124,3	127,5
2,25	7,65	8,15	8,55	8,97	9,37	9,75	10,12	10,47	10,85	11,15	11,47	11,79	12,09
	90,7	96,7	101,4	106,4	111,1	115,6	120,0	124,2	128,7	132,2	136,0	139,8	143,4
2,50	8,50	9,01	9,50	9,97	10,41	10,83	11,24	11,64	12,02	12,39	12,75	13,10	13,44
	100,8	106,9	112,7	118,2	123,5	128,4	133,3	138,1	142,6	147,0	151,2	155,4	159,4
3,00	10,20	10,82	11,40	11,96	12,49	13,00	13,49	13,96	14,42	14,87	15,30	15,72	16,12
	121,0	128,3	135,2	141,9	148,1	154,2	160,0	165,6	171,0	176,4	181,5	186,4	191,2
3,50	11,90	12,62	13,30	13,95	14,57	15,17	15,74	16,29	16,83	17,34	17,85	18,34	18,81
	141,1	149,7	157,7	165,5	172,8	179,9	186,7	193,2	199,6	205,7	211,7	217,5	223,1
4,00	13,60	14,42	15,20	15,94	16,65	17,33	17,99	18,62	19,23	19,82	20,40	20,95	21,50
	161,3	171,0	180,3	189,1	197,5	205,5	213,4	220,8	228,1	235,1	242,0	248,5	255,0
4,50	15,30	16,22	17,10	17,94	18,73	19,50	20,24	20,95	21,63	22,30	22,95	23,57	24,19
	181,5	192,4	202,8	212,8	222,1	231,3	240,1	248,5	256,5	264,5	272,2	279,6	286,9

Exemple: puissance du foyer 50 kW.

Pour une pression de la pompe de 12 bar, la valeur de plus proche est 49,3 kW, à la quelle correspond un gicleur de 1,00 GPH. Si vous ne disposez pas du gicleur optimal, vous pouvez, bien entendu en ne dépassant pas les valeurs indiqués au paragraphe "REGLAGE PRESSION DE LA POMPE", varier la pression de la pompe afin d'obtenir le débit désiré.



INSTALACIÓN

ANTES DE PONER EN MARCHA EL QUEMADOR ES CONVENIENTE ASEGURARSE DE QUE:

- El quemador y el programador estén conectados a tierra.
- La boquilla montada en el quemador sea apropiada a la caldera.
- El soporte de las boquillas (10) esté montado con la señal "O" hacia arriba.
- En el depósito haya fuel y que las válvulas de compuerta estén abiertas.
- El fusible de protección del circuito eléctrico sea de 3A.
- El termostato ambiente y el de la caldera estén regulados a la temperatura deseada.
- Si hay un interruptor en el termostato, dicho interruptor tiene que estar en la posición de encendido.
- El tornillo de regulación del aire permita la apertura de la válvula de mariposa

PUESTA EN FUNCIONAMIENTO

- Efectúe el rearme mediante el botón.
- Encienda el interruptor general. Tras el tiempo de preencendido, el quemador se pone en funcionamiento y se queda encendido hasta que no se alcanza la temperatura preestablecida en el aparato que intervendrá en primer lugar (termostato caldera, termostato ambiente, etc.). Durante el funcionamiento normal, el quemador se para solamente si intervienen los aparatos de control.

Nota: Si el quemador no se pone en marcha, controle si la bomba se ha cebado y de no ser así, destornille manualmente el tornillo de conexión del manómetro y vuélvalo a atornillar nada más que salga el fuel por el agujero.

REGULACIONES

MOTORREDUCTOR DE MANDO APERTURA AIRE

En el motorreductor el accionamiento de los contactos auxiliares y de fin de carrera se obtiene con un excéntrico de fácil acceso y regulación cuyo tarado es facilitado por medio de una escala graduada.

Excéntrico II-III (MV1-MV2) Excéntrico IV (1° stadio) Excéntrico V (2° stadio)



Tornillos de ajuste

TARADO DEL PUNTO DE ARRANQUE DE LOS CONTACTOS

Advertencias generales:

Excéntrico V (2 Etapa)

Excéntrico para la posición de apertura máxima de la compuerta (potencia máxima con las dos etapas en funcionamiento).

Excéntrico IV (1 Etapa)

Excéntrico para la posición de apertura mínima de la compuerta (potencia mínima con sólo la 1° etapa en funcionamiento)

Excéntrico II-III (MV1-MV2)

Excéntrico auxiliar para la apertura de la válvula de la 2° etapa.



ADVERTENCIAS PRÁCTICAS PARA LA REGULACIÓN DEL MOTORREDUCTOR

El motorreductor está tarada en fábrica con las siguientes posiciones:

Excentrico V (2 Etapa): posición o 90° - 120° aproximadamente.

Excentrico IV (1 Etapa): posicionada in modo che la serranda si trovi a 25° - 50° .

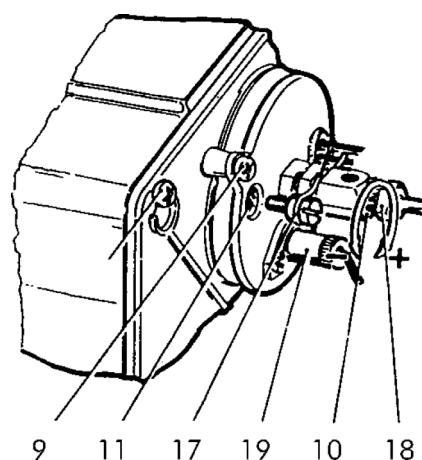
Excentrico II-III (MV1-MV2): posición de manera que la electroválvula de la 2° fase se abra cuando el cierre se encuentra a 60° - 80° .

Los cambios en esta calibración durante la instalación son legibles incluso cuando el quemador está en funcionamiento, actuando sobre los tornillos de ajuste de las excentrico.

Al apretar los tornillos aumenta el ángulo y la posición de las excentrico.

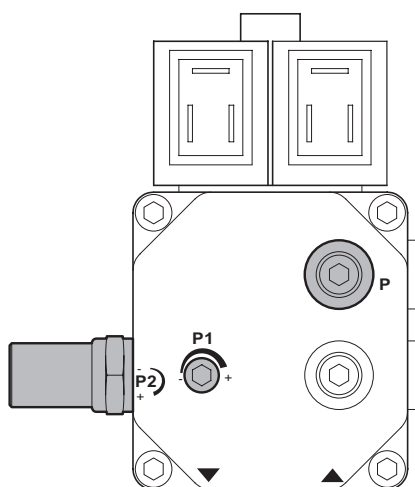
REGULACIÓN DEL SOPORTE BOQUILLAS

La forma particular de la boca de fuego y del di-sco deflector, cuya posición se puede regular incluso con el quemador en marcha, permite optimizar los parámetros de combustión en toda la gama de caudales del quemador y en las condiciones más críticas de funcionamiento. Al girar el tornillo (17) en el sentido de las agujas del reloj, se avanza el soporte de la boquilla y se produce un paso de aire menor alrededor del disco del deflector; viceversa, al girar el tornillo en sentido antihorario, aumenta el paso de aire.



REGULACIÓN DE LA PRESIÓN DE LA BOMBA

La presión de la bomba está tarada a 10 bar para la 1° fase y a 18 bar para la 2° fase. En el caso que fuese necesario es posible efectuar la varación de dichos valores de presión girando los tornillos (P1) para la 1° fase y (P2) para la 2° fase. Para comprobar los valores de presión alcanzados, es necesario montar un manómetro en la toma (P).



Nota. Con un calibre de manómetro de 30 bar el rango de trabajo de la bomba es de mín. 7 bar y de máx. 14 bar.



CONTROL COMBUSTION

Con el fin de obtener los mejores rendimientos de combustión y, en el respeto del ambiente, se recomienda de efectuar con los adecuados instrumentos, el control y la regulación de la combustión. Valores fundamentales a considerar son:

- CO₂ indica con cual exceso de aire se desarrolla la combustión; si se aumenta el aire, el valor de CO₂ % disminuye, y si se disminuye el aire de combustión el CO₂ % aumenta
- Número de humo (Bacharach). Indica que en los humos se hallan presentes partecillas de incombusto solido. Si se supera el n. 2 de la escala BH es necesario verificar que el inyector no sea defectuoso y que sea adecuado al quemador y a la caldera (marca, tipo, angulo de pulverizado). En general el n. BH disminuye elevando la presión en la bomba; en este caso es necesario hacer atención al caudal del combustible que aumenta.
- Temperatura de los humos. Es un valor que representa la dispersion de calor a través de la chimenea; a mayor temperatura, mayores son las dispersiones y menor es el rendimiento de combustión. Si la temperatura es demasiado elevada es necesario disminuir la cantidad de gasoleo quemado.

N. B.: disposiciones vigentes en algunos Países pueden requerir regulaciones diferentes de aquellas especificadas y además el respeto de otros parámetros. Los quemadores son proyectados para respetar las mas rígidas normativas internacionales para el ahorro de la energia y la protección del ambiente.

EQUIPO LMO

El pulsador de desbloqueo del equipo es el elemento principal para poder acceder a todas las funciones de diagnóstico (activación y desactivación), además de desbloquear el dispositivo de mando y control. El pulsador de desbloqueo consta de una luz testigo multicolor que da la indicación del estado del dispositivo de mando y control tanto durante el funcionamiento como durante la función de diagnóstico.

INDICACIONES DEL ESTADO DEL EQUIPO

Tabla de resumen

Condición	Secuencia de colores
Condiciones de espera, otros estados intermedios	Ninguna luz
Pre calentamiento combustible "on", tiempo de espera 5s. Máx.	Amarillo
Fase de encendido	Amarillo intermitente
Funcionamiento correcto	Verde
Funcionamiento no correcto, intensidad de corriente del detector llama inferior al mínimo admitido	Verde intermitente
Disminución tensión de alimentación	Amarillo y rojo alternados
Condición de bloqueo del quemador	Rojo
Señal de avería, vea la tabla	Rojo intermitente
Luz parásita antes del encendido del quemador	Verde y rojo alternados
Destello veloz para diagnóstico	Rojo de destellos rápidos

En caso de bloqueo del quemador en el pulsador de bloqueo la luz roja aparecerá fija. Apretando el pulsador transparente se desbloquea el dispositivo de mando y control. Apretando más de 3 seg. la fase de diagnóstico se activará (luz roja con destellos rápidos), en la tabla de abajo se ilustra el significado de la causa de bloqueo o mal funcionamiento en función del número de destellos (siempre de color rojo). Apretando el pulsador de desbloqueo por lo menos durante 3 seg. se interrumpe la función de diagnóstico.



**DIAGNÓSTICO DE LAS CAUSAS DE MAL FUNCIONAMIENTO Y BLOQUEO
DEL EQUIPO LMO**

Resumen de las anomalías de funcionamiento

Indicación óptica	Causa posible
2 destellos ★ ★	Falta la señal de llama • Mal funcionamiento válvulas de combustible • Mal funcionamiento detector de llama • Defecto en el calibrado del quemador, falta combustible • Falta encendido
3 destellos ★ ★ ★	Libre
4 destellos ★ ★ ★ ★	Luz extraña al encender
5 destellos ★ ★ ★ ★ ★	Libre
6 destellos ★ ★ ★ ★ ★ ★	Libre
7 destellos ★ ★ ★ ★ ★ ★ ★	Falta la señal de la llama durante el funcionamiento • Mal funcionamiento de las válvulas combustible • Mal funcionamiento del detector llama • Defecto de calibrado del quemador, falta combustible
8 destellos ★ ★ ★ ★ ★ ★ ★ ★	Anomalía del tiempo de precalentamiento del combustible
9 destellos ★ ★ ★ ★ ★ ★ ★ ★ ★	Libre
10 destellos ★ ★ ★ ★ ★ ★ ★ ★ ★ ★	Errores en la conexión eléctrica o equipo dañado



MANTENIMIENTO

ATENCIÓN: todas las operaciones deben efectuarse tras haber quitado la corriente mediante el interruptor general y haber sacado el enchufe. Quitando la tapa del quemador se pueden efectuar las siguientes operaciones de control y limpieza.

FOTORRESISTENCIA

Sáquela y limpie bien la parte sensible. Para la limpieza hay que usar trapos secos y limpios. Al volverla a montar controle que esté bien enganchada.

BOQUILLA

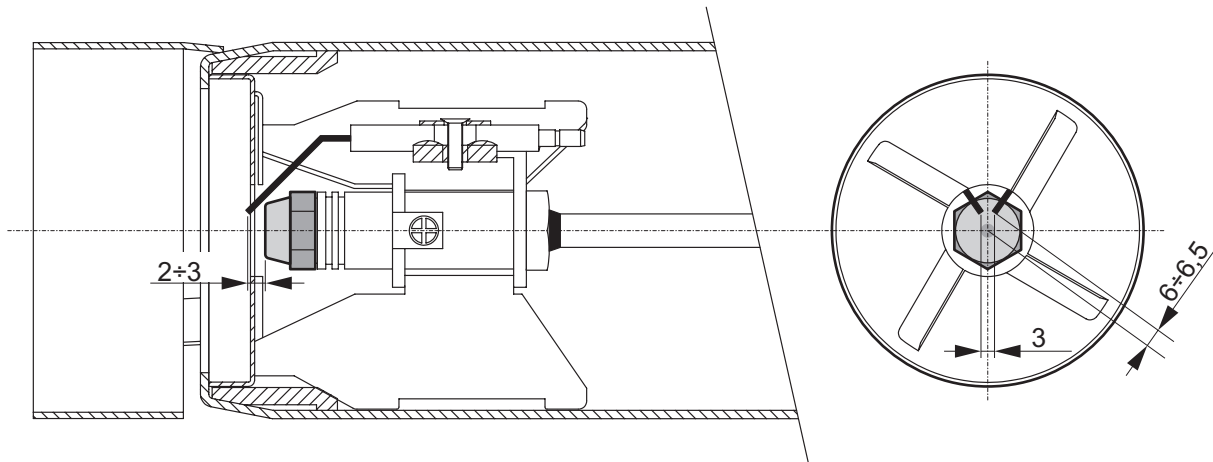
Extraiga los cables de alta tensión de la parte del transformador, la fotorresistencia, desenrosque el racor y el racor en la bomba del combustible; destornille los tornillos de sujeción de la tapa y, girando esta última en el sentido contrario de las agujas del reloj, extraiga el conjunto del soporte de las boquillas. Extraiga los cables de alta tensión de los electrodos, afloje el tornillo de bloqueo del soporte, extraiga el soporte del disco deflector-electrodos y desenrosque la boquilla. Para limpiar bien la boquilla hay que desmontar el filtro y limpiar con gasolina las ranuras y el orificio de pulverización. No use nunca herramientas que pueden dañar las superficies internas.

FILTRO DE LA BOMBA DEL COMBUSTIBLE

Cierre la válvula de compuerta en la aspiración, desmonte la tapa de la bomba, extraiga el cartucho con red y lávelo con gasolina; a continuación vuelva a montarlo todo con cuidado.

POSICIONAMIENTO ELECTRODOS - DEFLECTOR

Después de haber montado el inyector, verificar el correcto posicionamiento de electrodos y deflector según los valores indicados debajo. Es oportuno efectuar una verificación de los valores después de cada intervención sobre la cabeza.





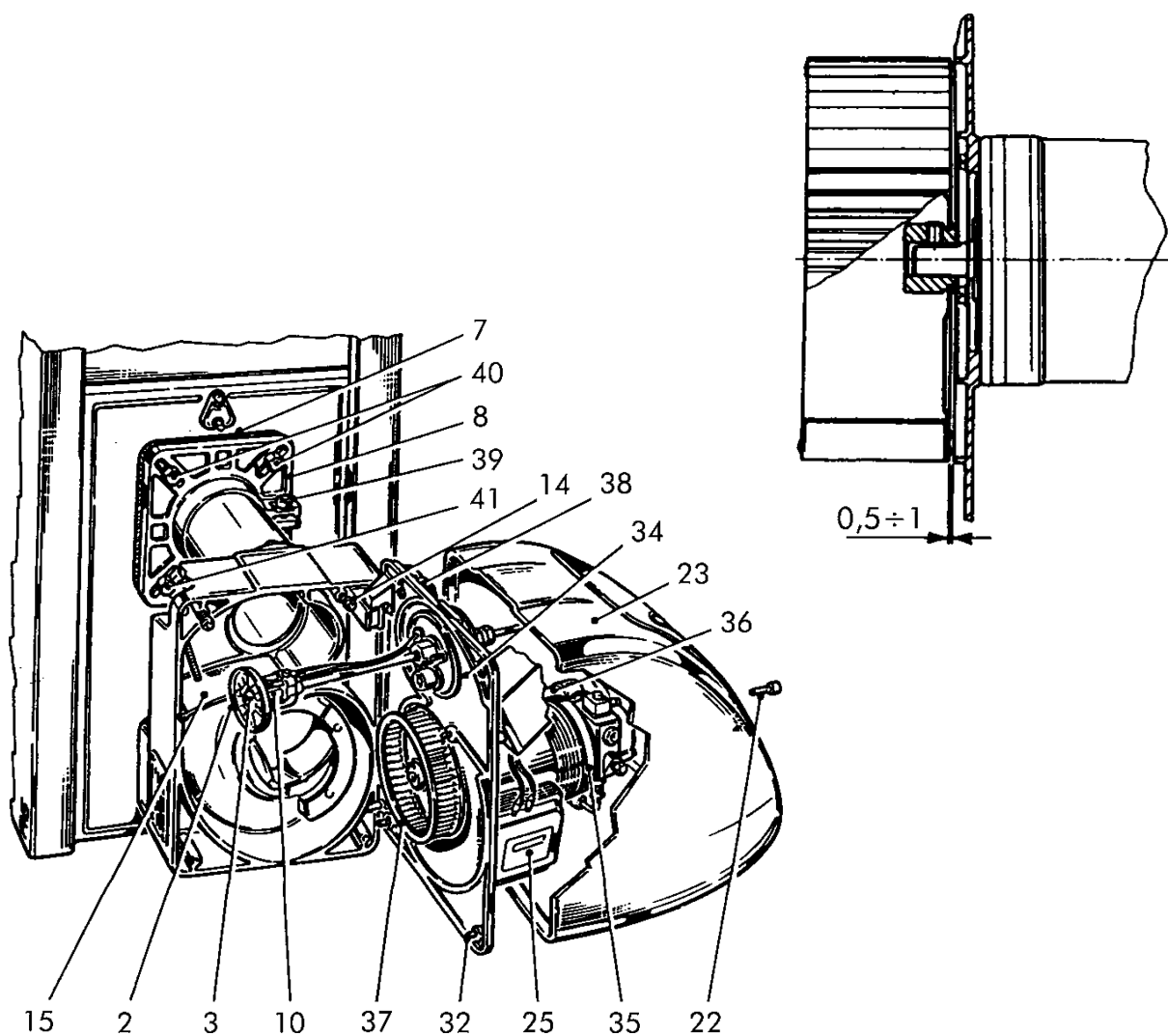
FILTRO EN LA TUBERÍA - POSICIÓN DEL VENTILADOR

ATENCIÓN: en caso de peligro quite la corriente mediante el interruptor general y cierre el paso decombustible mediante la válvula de compuerta.

Cierre la válvula de compuerta en la aspiración y, según el tipo, limpie detenidamente la parte filtrante. Para controlar la limpieza del ventilador y de la clapeta del aire o para controlar el conjunto de la cabezade combustión es suficiente operar de la siguiente manera:

- Quite la tapa (23) aflojando el tornillo (22);
- Afloje completamente los tornillos inferiores (32);
- Afloje también el tornillo central;
- Afloje parcialmente los tornillos de arriba (14);
- Desenganche la placa porta componentes (34) levantándola, y engánchela en su sede como indica la figura 16.

De esta manera se pueden controlar las condiciones de limpieza de las partes internas del quemador y sihiciera falta se puede sustituir el grupo motor-ventilador. En fase de montaje del grupo hay que controlar que se haya respetado el valor indicado.





BUSQUEDA FALLOS

SINTOMAS	PROBABLES CAUSAS	SOLUCIONES
El motor non gira	Falta de energía eléctrica	1. Controlar los fusibles
		2. Controlar los termóstatos (ambiente, caldera, seguridad)
El motor gira pero no se forma la llama con parada en bloque	1. No hay descarga a los electrodos	1. Verificar la correcta posición de las puntas y limpiar
	2. Inyector obturado	2. Limpiar o reemplazar el inyector
	3. No hay combustible	3. Verificar el nivel del gasoleo en el tanque; verificar que no haya válvulas cerradas a lo largo de la línea gasoleo
El quemador se acciona. Se forma la llama y luego se detiene en bloque	1. Fotorresistencia sucia	1. Limpiar la fotorresistencia
	2. Inyector pulveriza mal	2. Limpiar o reemplazar el inyector
La llama es irregular, corta y con chispas	1. Inyector pulveriza mal	1. Limpiar o reemplazar el inyector
	2. La presión en bomba es demasiado baya	2. Controlar y aumentar la presión
	3. Hay agua en el combustible gasoleo	3. Retire el agua del tanque y limpie los filtros
La llama es humosa	1. Inyector pulveriza mal	1. Limpiar o reemplazar el inyector
	2. Poca aire de combustión	2. Verificar que la clapeta abra regularmente; verificar que el ventilador no esté sucio

Le illustrazioni e i dati riportati sono indicativi e non impegnano. La Lamborghini Calor si riserva il diritto di apportare senza obbligo di preavviso tutte le modifiche che ritiene più opportune per l'evoluzione del prodotto.

The illustrations and data given are indicative and not binding. Lamborghini Calor reserves the right to make all modifications it deems appropriate for improvement of the product without forewarning.

Les illustrations et les données sont à titre indicatif et sans engagement. La Lamborghini se réserve le droit d'apporter sans obligation de préavis les modifications qu'elle retient le plus nécessaires pour l'évolution du produit.

Las ilustraciones y los datos son indicativos y no comprometen. Lamborghini se reserva el derecho de realizar sin preaviso todas las modificaciones que estime oportuno para la evolución del producto.



Lo smaltimento dell'apparecchio e dei suoi accessori deve essere effettuato in modo adeguato, in conformità alle norme vigenti

The unit and its accessories must be appropriately disposed of in compliance with current regulations.

Mettre l'appareil et ses accessoires au rebut conformément aux normes en vigueur.

Deseche el aparato y los accesorios de acuerdo con las normas vigentes.

LAMBORGHINI CALORECLIMA

Via Ritonda 78/a 37047 San Bonifacio (Verona) Italia
Tel. +39 045 6139411