

Ferrolì

BLUEHELIX TECH RRT 28 C



Type Approved
Energy Efficiency
Class A
Regular
Surveillance



www.tuv.com
ID 000058203

cod. 3541N260 - Rev. 02 - 11/2017

CE

- IT** ISTRUZIONE PER L'USO L'INSTALLAZIONE E LA MANUTENZIONE
- ES** INSTRUCCIONES DE USO, INSTALACIÓN Y MANTENIMIENTO
- RO** INSTRUCȚIUNI DE UTILIZARE, INSTALARE ȘI ÎNTRETINERE
- EN** INSTRUCTIONS FOR USE, INSTALLATION AND MAINTENANCE



- Leer atentamente las advertencias de este manual de instrucciones, ya que proporcionan información importante sobre la instalación, el uso y el mantenimiento del equipo.
- Este manual de instrucciones es parte integrante y esencial del producto, y debe guardarse con esmero para cuando sea necesario.
- Si el equipo se vende o cede a otro propietario, o se cambia de lugar, también hay que entregar el manual para que el nuevo propietario o el instalador puedan consultarlo.
- La instalación y el mantenimiento deben ser realizados por un técnico autorizado, en conformidad con las normas vigentes y las instrucciones del fabricante.
- La instalación incorrecta del equipo o la falta del mantenimiento apropiado puede causar daños materiales o personales. El fabricante no se hace responsable de los daños causados por errores de instalación o de uso y, en cualquier caso, por el incumplimiento de las instrucciones dadas.
- Antes de efectuar cualquier operación de limpieza o mantenimiento, desconectar el equipo de la red eléctrica mediante el interruptor de la instalación u otro dispositivo de corte.
- En caso de avería o funcionamiento incorrecto del equipo, desconectarlo y hacerlo reparar únicamente por un técnico autorizado. Acudir exclusivamente a personal autorizado. Las reparaciones del equipo y la sustitución de los componentes han de ser efectuadas solamente por técnicos autorizados y utilizando recambios originales. En caso contrario, puede comprometerse la seguridad del equipo.
- Para garantizar el funcionamiento correcto del equipo, es indispensable encargar el mantenimiento anual a un técnico autorizado.
- Este equipo se ha de destinar solo al uso para el cual ha sido expresamente diseñado. Todo otro uso ha de considerarse impropio y, por lo tanto, peligroso.
- Desembalar el equipo y comprobar que esté en perfecto estado. Los materiales de embalaje son una fuente potencial de peligro: no dejarlos al alcance de los niños.
- El equipo no debe ser utilizado por niños ni por adultos que tengan limitadas sus capacidades físicas, sensoriales o mentales, o que no cuenten con la experiencia y los conocimientos debidos, salvo que estén instruidos o supervisados por otra persona que se haga responsable de su seguridad.
- En caso de duda sobre el funcionamiento correcto del equipo, no utilizarlo y llamar al proveedor.
- Desechar el equipo y sus accesorios con arreglo a las normas vigentes.
- Las imágenes contenidas en este manual son una representación simplificada del equipo. Dicha representación puede tener diferencias ligeras y no significativas con respecto al producto suministrado.

	<p>Este símbolo indica "Atención" y se encuentra junto a las advertencias de seguridad. Respetar escrupulosamente dichas advertencias para evitar situaciones peligrosas o daños a personas, animales y cosas.</p>
	<p>Este símbolo destaca una nota o advertencia importante.</p>

CE El marcado **ce** acredita que los productos cumplen los requisitos fundamentales de las directivas aplicables.
 La declaración de conformidad puede solicitarse al fabricante.

PAÍSES DE DESTINO: IT - ES - RO

1 Instrucciones de uso	54	
1.1 Presentación	54	
1.2 Panel de mando	54	
1.3 Conexión a la red eléctrica, encendido y apagado	55	
1.4 Regulaciones.....	56	
2 Instalación del aparato	60	
2.1 Disposiciones generales	60	
2.2 Lugar de instalación	60	
2.3 Conexiones de agua	60	
2.4 Conexión del gas.....	62	
2.5 Conexiones eléctricas	62	
2.6 Conductos de humos	63	
2.7 Conexión de la descarga de condensado	69	
3 Servicio y mantenimiento	70	
3.1 Regulaciones.....	70	
3.2 Puesta en servicio	81	
3.3 Mantenimiento.....	82	
3.4 Solución de problemas.....	91	
4 Características y datos técnicos	94	
4.1 Dimensiones y conexiones.....	94	
4.2 Vista general	96	
4.3 Circuito de agua	96	
4.4 Tabla de datos técnicos	97	
4.5 Diagramas	99	
4.6 Esquema eléctrico	99	

1. Instrucciones de uso

1.1 Presentación

Estimado cliente:

BLUEHELIX TECH RRT 28 C es un generador térmico dotado de **intercambiador de acero** con producción de agua caliente sanitaria integrada, **de alto rendimiento y bajas emisiones**, con sistema de premezcla y condensación, alimentado con gas natural o GLP y equipado con un sistema de control con microprocesador.

El aparato es de cámara estanca y se puede instalar en el interior o en el exterior, en un **lugar parcialmente protegido** (según la norma **EN 15502**) con temperaturas no inferiores a **-5 °C** (-15 °C con kit antihielo opcional).

1.2 Panel de mando

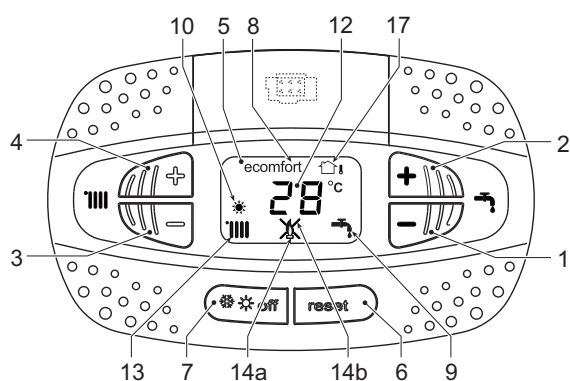


fig. 1- Panel de control

Leyenda del panel fig. 1

- 1 Tecla para disminuir la consigna de temperatura del ACS
- 2 Tecla para aumentar la consigna de temperatura del ACS

Indicación durante el funcionamiento

Calefacción

La demanda de calefacción, generada por el termostato de ambiente o el cronomando remoto, se indica con el símbolo del radiador.

La pantalla (12 - fig. 1) muestra la temperatura actual de ida a calefacción y, durante el tiempo de espera, la indicación "d2".

Agua caliente sanitaria

La demanda de agua caliente sanitaria, generada por una extracción, se indica con el símbolo del grifo.

La pantalla (12 - fig. 1) muestra la temperatura actual de salida del agua caliente sanitaria y, durante el tiempo de espera, la indicación "d1".

- 3 Tecla para disminuir la consigna de temperatura de calefacción
- 4 Tecla para aumentar la consigna de temperatura de calefacción
- 5 Pantalla
- 6 Tecla Rearme - Menú "Temperatura adaptable"
- 7 Tecla de selección modo "Invierno", "Verano", "OFF aparato", "ECO" o "COMFORT"
- 8 Indicación de modo Economy o Comfort
- 9 Indicación de funcionamiento en ACS
- 10 Indicación de modo Verano
- 12 Indicación multifunción (parpadea durante la función de protección del intercambiador)
- 13 Indicación de funcionamiento en calefacción
- 14a Indicación de quemador encendido (parpadea durante la función de calibración y la fase de autodiagnóstico)
- 14b Aparece cuando una anomalía bloquea el aparato. Para restablecer el funcionamiento del aparato, pulse la tecla RESET (6)
- 17 Sensor exterior detectado (con sonda exterior opcional)

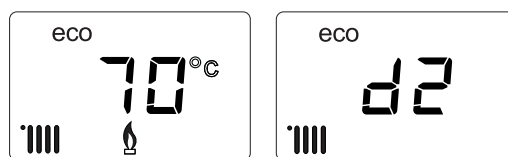


fig. 2

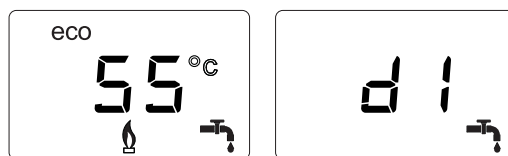


fig. 3

Modo Comfort

La necesidad de restablecer la temperatura interior de la caldera (modo **Comfort**) se señala con el parpadeo del símbolo respectivo. La pantalla (12 - fig. 1) muestra la temperatura actual del agua contenida en la caldera.

Anomalía

En caso de anomalía (cap. 3.4) la pantalla muestra el código de error (12 - fig. 1) y, durante los tiempos de espera por seguridad, las indicaciones "d3" y "d4".

1.3 Conexión a la red eléctrica, encendido y apagado

Caldera sin alimentación eléctrica



Antes de una inactividad prolongada en invierno, para evitar daños causados por las heladas, se aconseja descargar toda el agua de la caldera.



fig. 4- Caldera sin alimentación eléctrica

Caldera con alimentación eléctrica

Conectar la alimentación eléctrica de la caldera.

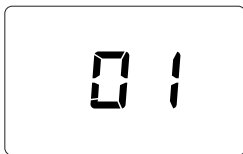


fig. 5- Encendido / Versión del software

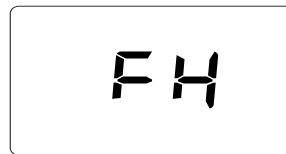


fig. 6- Purga de aire con ventilador en marcha

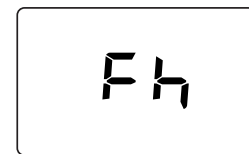


fig. 7- Purga de aire con ventilador apagado

- En los cinco primeros segundos, la pantalla muestra la versión del software de la tarjeta (fig. 5).
- Durante los 20 segundos siguientes, en la pantalla aparece el código **Fh**, que indica el ciclo de purga de aire del circuito de calefacción con el ventilador en marcha (fig. 6).
- En los próximos 280 segundos, continúa el ciclo de purga de aire con el ventilador apagado (fig. 7).
- Abra la llave del gas situada antes de la caldera.
- Tras el apagado de la indicación **Fh**, la caldera se pondrá en marcha automáticamente cada vez que se extraiga agua caliente sanitaria o haya una demanda de calefacción desde el termostato de ambiente.

Apagado y encendido de la caldera

Es posible cambiar el modo pulsando la tecla **invierno/verano/off** durante un segundo, con la secuencia indicada en fig. 8.

A = Modalidad **Invierno**

B = Modalidad **Verano**

C = Modalidad **Off**

Para apagar la caldera, pulse varias veces la tecla **invierno/verano/off** (7 - fig. 1) hasta que aparezcan los guiones en la pantalla.

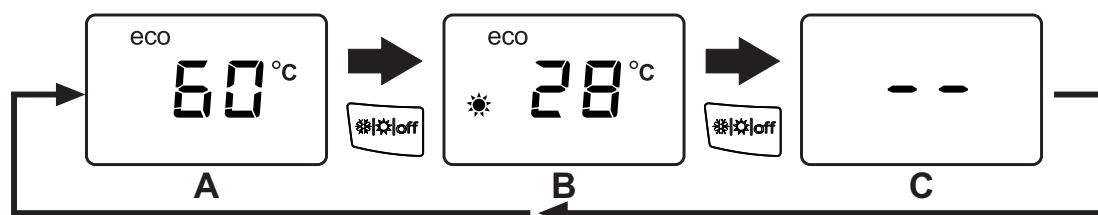


fig. 8- Apagado de la caldera

Cuando la caldera se apaga, la tarjeta electrónica permanece conectada. Se desactivan la producción de agua sanitaria y la calefacción. El sistema antihielo permanece operativo. Para reactivar la caldera, pulse nuevamente la tecla **invierno/verano/off** (7 - fig. 1).



fig. 9

La caldera queda dispuesta en modo Invierno y ACS.



Si el equipo se desconecta de la alimentación eléctrica o de gas, el sistema antihielo no funciona. Antes de una inactividad prolongada en invierno, para evitar daños causados por las heladas, se aconseja descargar toda el agua de la caldera (sanitaria y de calefacción) o descargar solo el agua sanitaria e introducir un anti-congelante apropiado en la instalación de calefacción, como se indica en la sec. 2.3.

NOTA - Si en la pantalla no aparece el símbolo del sol y se visualizan los números multifunción, la caldera están en modo "Invierno".

1.4 Regulaciones

Conmutación invierno/verano

Pulse la tecla **invierno/verano/off** (7 - fig. 1) hasta que aparezca el símbolo de Verano (10 - fig. 1): la caldera solo suministra agua sanitaria. El sistema antihielo permanece operativo.



fig. 10

Para reactivar el modo Invierno, pulse dos veces la tecla **invierno/verano/off** (7 - fig. 1).



fig. 11

Regulación de la temperatura de calefacción

Pulse las teclas de la calefacción (3 y 4 - fig. 1) para regular la temperatura entre 20 °C y 80 °C.

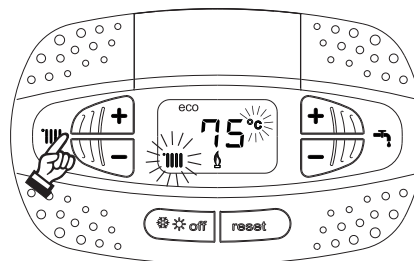


fig. 12

Regulación de la temperatura del agua sanitaria

Utilice las teclas del agua sanitaria (1 y 2 - fig. 1) para regular la temperatura desde un mínimo de 40 °C hasta un máximo de 55 °C.



Si hay poca extracción y la temperatura de entrada del agua sanitaria es elevada, la temperatura de salida del ACS puede ser distinta de la programada.

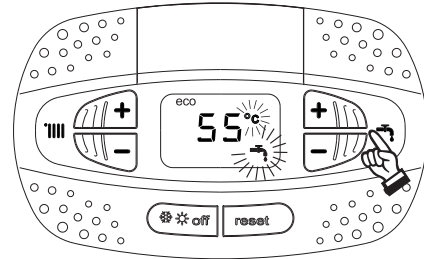


fig. 13

Regulación de la temperatura ambiente (con termostato de ambiente opcional)

Mediante el termostato de ambiente, programar la temperatura deseada en el interior de la vivienda. Si no se dispone de termostato de ambiente, la caldera mantiene el agua de calefacción a la temperatura de ida prefijada.

Regulación de la temperatura ambiente (con el reloj programador a distancia opcional)

Mediante el reloj programador a distancia, programar la temperatura ambiente deseada en el interior de la vivienda. La caldera regulará el agua de la calefacción en función de la temperatura ambiente requerida. Por lo que se refiere al funcionamiento con el reloj programador a distancia, consultar su manual de uso.

Selección ECO/CONFORT

El aparato dispone de un dispositivo que asegura una producción rápida de agua caliente sanitaria y el máximo confort para el usuario. Cuando el dispositivo está activado (modo **COMFORT**), el agua contenida en la caldera se mantiene a la temperatura prefijada para eliminar la espera tras la apertura del grifo.

Para desactivar el dispositivo y establecer el modo **ECO**, pulse la tecla **invierno/verano/off** (7 - fig. 1) durante 5 segundos. En el modo **ECO** la pantalla muestra el símbolo **ECO** (12 - fig. 1). Para activar el modo **COMFORT**, pulse otra vez la tecla **invierno/verano/off** (7 - fig. 1) durante 5 segundos.

Temperatura adaptable

Si se utiliza la sonda exterior (opcional), el sistema de regulación de la caldera funciona con temperatura adaptable. En esta modalidad, la temperatura del circuito de calefacción se regula en función de las condiciones climáticas exteriores, para garantizar mayor confort y ahorro de energía durante todo el año. En particular, cuando aumenta la temperatura exterior disminuye la temperatura de ida a calefacción, de acuerdo con una curva de compensación determinada.

Si está activada la regulación con temperatura adaptable, la temperatura programada con las teclas de la calefacción (3 - fig. 1) se convierte en la temperatura máxima de ida a calefacción. Se aconseja definir el valor máximo para que el sistema pueda regular la temperatura en todo el campo útil de funcionamiento.

La caldera debe ser configurada por un técnico autorizado a la hora de la instalación. Más tarde, el usuario puede realizar modificaciones de acuerdo con sus preferencias.

Curva de compensación y desplazamiento de las curvas

Pulsando la tecla **Reset** (6 - fig. 1) durante 5 segundos, se accede al menú "Temperatura adaptable". En la pantalla parpadea el código "CU".

Utilice las teclas del agua sanitaria (1 - fig. 1) para regular la curva deseada de 1 a 10 según la característica (fig. 14). Si se elige la curva 0, la regulación de temperatura adaptable queda inhabilitada.

Pulsando las teclas de la calefacción (3 - fig. 1) se accede al desplazamiento paralelo de las curvas. En la pantalla parpadea "OF". Utilice las teclas del agua sanitaria (1 - fig. 1) para regular el desplazamiento paralelo de las curvas según la característica (fig. 15).

Pulsando las teclas de la calefacción (3 - fig. 1), se abre el menú "apagado por temperatura exterior"; se visualiza "SH"parpadeante. Utilice las teclas del agua sanitaria (1 - fig. 1) para ajustar la temperatura exterior de apagado. Si el valor es 0, la función está desactivada. El rango varía de 1 a 40 °C. El encendido se produce cuando la temperatura de la sonda exterior es 2 °C más baja que el valor de temperatura ajustado.



Pulsando otra vez la tecla **Reset** (6 - fig. 1) durante 5 segundos, se sale del menú "Temperatura adaptable".

Si la temperatura ambiente es inferior al valor deseado, se aconseja seleccionar una curva de orden superior, y vice-versa. Probar con aumentos o disminuciones de una unidad y controlar el resultado en el ambiente.

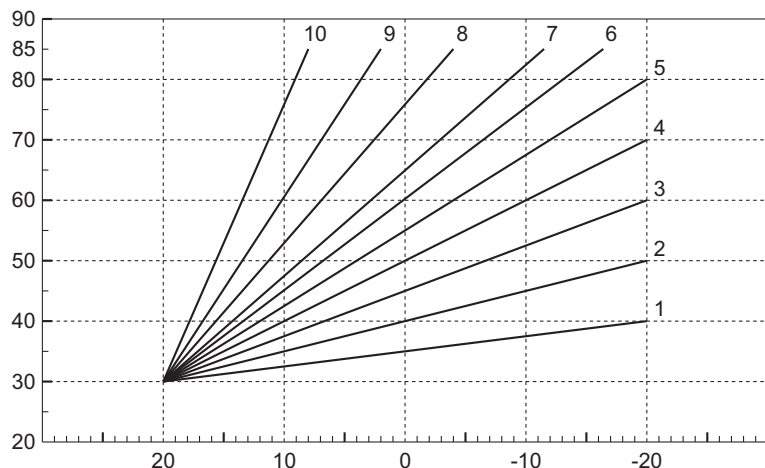


fig. 14- Curvas de compensación

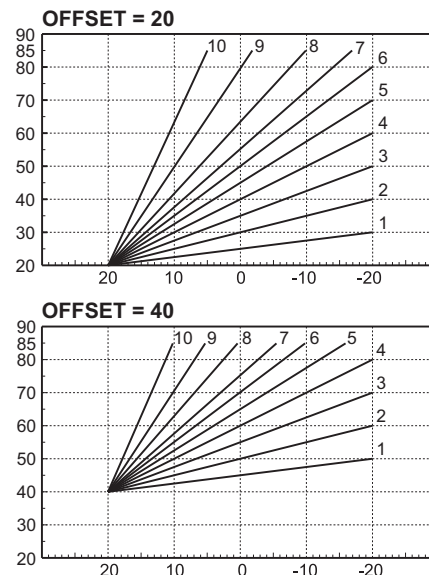


fig. 15- Ejemplo de desplazamiento paralelo de las curvas de compensación

Regulaciones con el cronomando remoto


 Si la caldera tiene conectado el cronomando remoto (opcional), las regulaciones anteriormente descritas se realizan de acuerdo con la tabla 1.

Tabla. 1

Regulación de la temperatura de calefacción	Este ajuste se puede hacer tanto en el menú del cronomando remoto como en el panel de mandos de la caldera.
Regulación de la temperatura del agua sanitaria	Este ajuste se puede hacer tanto en el menú del cronomando remoto como en el panel de mandos de la caldera.
Conmutación Verano/Invierno	El modo Verano tiene prioridad sobre cualquier demanda de calefacción desde el cronomando remoto.
Selección Eco/Comfort	Si se desactiva el ACS desde el menú del cronomando remoto, la caldera selecciona el modo Economy. En esta condición, la tecla eco/comfort del panel de la caldera está desactivada. Si se activa el ACS desde el menú del cronomando remoto, la caldera selecciona el modo Comfort. En esta condición, desde el panel de la caldera se puede seleccionar una u otra modalidad.
Temperatura adaptable	Si está conectado el cronomando remoto, haga todas las regulaciones con este dispositivo.

Regulación de la presión del agua en la instalación

La presión de carga con la instalación fría, leída en el higrómetro de la caldera (2 - fig. 16), debe ser de aproximadamente 1 bar. Si la presión de la instalación cae por debajo del mínimo, la caldera se apaga y la pantalla indica la anomalía **F37**. Extraiga la llave de llenado (1 - fig. 16) y gírela en sentido antihorario para devolverla al valor inicial. Al final de la operación, cierre siempre la llave de llenado.

Una vez restablecida la presión correcta en la instalación, la caldera efectúa un ciclo de purga de aire de 300 segundos que se indica en la pantalla con el código **Fh**.

Para evitar que la caldera se bloquee, se recomienda controlar periódicamente la presión en el manómetro con la instalación fría. Si la presión es inferior a 0,8 bar, se la debe restablecer.

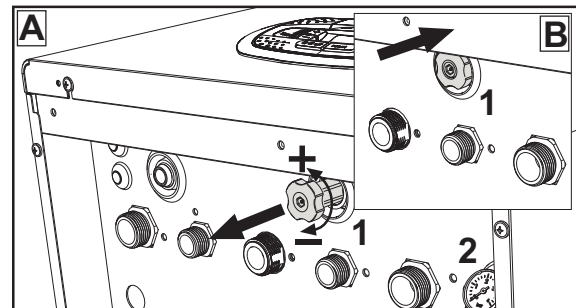


fig. 16- Llave de llenado

Descarga de la instalación

La tuerca de la llave de descarga está debajo de la válvula de seguridad situada dentro de la caldera.

Para descargar la instalación, gire la tuerca (1 - fig. 17) en sentido antihorario para abrir la llave. Haga esta operación solo con las manos, sin utilizar ninguna herramienta.

Para descargar solamente el agua de la caldera, cierre las válvulas de corte entre la instalación y la caldera antes de girar la tuerca.

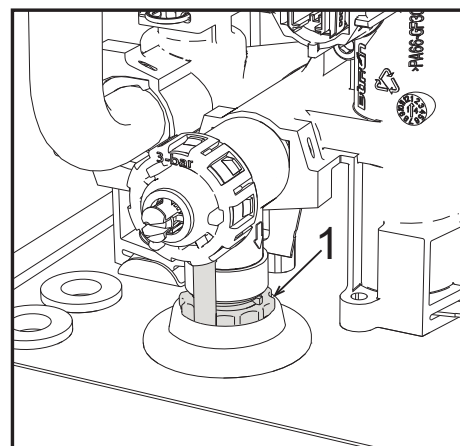


fig. 17- Válvula de seguridad con grifo de descarga



2. Instalación del aparato

2.1 Disposiciones generales

LA CALDERA TIENE QUE SER INSTALADA ÚNICAMENTE POR PERSONAL ESPECIALIZADO Y DEBIDAMENTE CUALIFICADO, RESPETANDO TODAS LAS INSTRUCCIONES DEL PRESENTE MANUAL TÉCNICO, LAS LEYES NACIONALES Y LOCALES ASÍ COMO LAS REGLAS DE LA TÉCNICA.

2.2 Lugar de instalación



El circuito de combustión es estanco respecto al ambiente de instalación, por lo cual el aparato puede instalarse en cualquier local menos en garajes o talleres. No obstante, el lugar de instalación debe tener la ventilación adecuada para evitar situaciones de peligro si hubiera una fuga de gas. En caso contrario, puede haber peligro de asfixia, intoxicación, explosión o incendio. La Directiva 2009/142/CE establece esta norma de seguridad para todos los aparatos que funcionan con gas, incluidos los de cámara estanca.

El aparato es idóneo para funcionar en un lugar parcialmente protegido, con temperatura no inferior a -5 °C. Provisto del kit antihielo, se puede utilizar con temperaturas mínimas de hasta -15 °C. La caldera se debe instalar en una posición resguardada, por ejemplo bajo el alero de un tejado, en un balcón o en una cavidad protegida.

Como regla general, en el lugar de instalación no debe haber polvo, gases corrosivos ni objetos o materiales inflamables.

Esta caldera se cuelga de la pared mediante el soporte que se entrega de serie. La fijación a la pared debe ser firme y estable.



Si el aparato se instala dentro de un mueble o se une lateralmente a otros elementos, se debe dejar un espacio libre para desmontar la cubierta y realizar las actividades normales de mantenimiento.

2.3 Conexiones de agua

Advertencias



La salida de la válvula de seguridad se ha de conectar a un embudo o tubo de recogida para evitar que se derrame agua al suelo en caso de sobrepresión en el circuito de calefacción. Si no se cumple esta advertencia, en el caso de que actúe la válvula de descarga y se inunde el local, el fabricante de la caldera no se considerará responsable.



Antes de instalar la caldera, lave cuidadosamente todos los tubos de la instalación para eliminar los residuos o impurezas, ya que podrían comprometer el funcionamiento correcto del aparato.

Para sustituir un generador en una instalación existente, se debe vaciar el sistema y quitar todos los sedimentos y contaminantes. Utilice solo productos de limpieza idóneos y garantizados para instalaciones térmicas (vea el apartado siguiente), que no dañen los metales, los plásticos ni las gomas. **El fabricante no se hace responsable de los daños que sufra el generador por falta de una limpieza adecuada de la instalación.**

Haga las conexiones de acuerdo con los dibujos de las fig. 55, fig. 56 y fig. 57 y los símbolos presentes en el aparato.

Kit hidráulico (opcional)

Se ofrece como opción un kit de conexiones (cód. 012043W0) para hacer el enlace del agua entre la caldera y la pared.

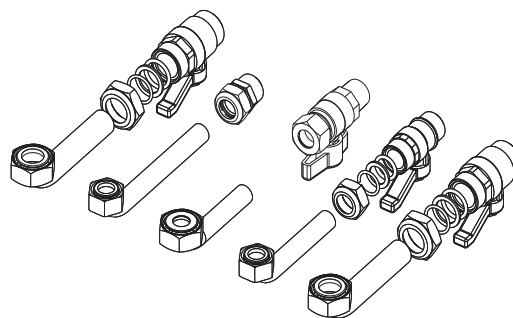


fig. 18- Kit hidráulico

Sistema antihielo, líquidos anticongelantes, aditivos e inhibidores

Si es necesario, se permite utilizar líquidos anticongelantes, aditivos e inhibidores, a condición de que el fabricante de dichos productos garantice que están indicados para este uso y que no dañan el intercambiador de la caldera ni otros componentes o materiales del aparato o de la instalación. Se prohíbe usar líquidos anticongelantes, aditivos e inhibidores genéricos, que no estén expresamente indicados para el uso en instalaciones térmicas o sean incompatibles con los materiales de la caldera y de la instalación.

Características del agua de la instalación



Las calderas **BLUEHELIX TECH RRT 28 C** son idóneas para el montaje en sistemas de calefacción con baja entrada de oxígeno (ver sistemas "caso I" norma UNE-EN 14868). En los sistemas con introducción de oxígeno continua (instalaciones de suelo sin tubos antidifusión o con vaso abierto) o intermitente (menos del 20 % del contenido de agua de la instalación) se debe montar un separador físico; por ejemplo, un intercambiador de placas.

El agua que circula por el sistema de calefacción debe tener las características indicadas en la norma italiana UNI 8065 y cumplir los requisitos del documento UNE-EN 14868 sobre protección de materiales metálicos contra la corrosión.

El agua de llenado (primera carga y rellenos) debe ser límpida, con dureza inferior a 15 hF°, y estar tratada mediante acondicionadores químicos con idoneidad certificada para evitar que se inicien incrustaciones, fenómenos de corrosión o agresión en los metales y materiales plásticos, que se generen gases y, en los sistemas de baja temperatura, que proliferen masas bacterianas o microbianas.

El agua presente en la instalación debe controlarse a intervalos regulares (como mínimo dos veces al año durante la temporada de uso, según la norma italiana UNI 8065) y tener aspecto preferiblemente límpido, dureza inferior a 15 hF° en sistemas nuevos o a 20 hF° en los existentes, pH superior a 7 e inferior a 8,5; contenido de hierro (como Fe) inferior a 0,5 mg/l, contenido de cobre (como Cu) inferior a 0,1 mg/l, contenido de cloruro inferior a 50 mg/l, conductividad eléctrica inferior a 200 µS/cm y una concentración de acondicionadores químicos suficiente para proteger el sistema durante al menos un año. En las instalaciones de baja temperatura no debe haber cargas bacterianas o microbianas.

Los acondicionadores, aditivos, inhibidores y líquidos anticongelantes utilizados deben contar con la declaración del fabricante de que son idóneos para el uso en instalaciones de calefacción y que no dañarán el intercambiador de la caldera ni otros componentes o materiales de la caldera o de la instalación.

Los acondicionadores químicos deben asegurar una desoxigenación total del agua, contener protectores específicos para los metales amarillos (cobre y sus aleaciones), anticrustantes de sales de calcio, estabilizadores de pH neutro y, en los sistemas de baja temperatura, biocidas específicos para instalaciones de calefacción.

Acondicionadores químicos aconsejados:

SENTINEL X100 y SENTINEL X200

FERNOX F1 y FERNOX F3

El aparato está dotado de un dispositivo antihielo que activa la caldera en modo calefacción cuando la temperatura del agua de ida a calefacción se hace inferior a 6 °C. Para que este dispositivo funcione, el aparato debe estar conectado a la electricidad y al gas. Si es necesario, introduzca en la instalación un líquido anticongelante que cumpla los requisitos de la norma italiana UNI 8065 antes mencionados.

Si el agua (tanto la del sistema como la de alimentación) se somete a tratamientos químicos y físicos adecuados y a controles frecuentes que aseguren los valores indicados, y solo en aplicaciones de proceso industrial, se permite instalar el aparato en sistemas con vaso abierto, siempre que la altura hidrostática del vaso garantice la presión mínima de funcionamiento indicada en las especificaciones técnicas del producto.

En presencia de depósitos sobre las superficies de intercambio de la caldera por inobservancia de estas indicaciones, la garantía queda anulada.

Kit antihielo para la instalación en el exterior (opcional)

En caso de instalación exterior, en un lugar parcialmente resguardado para temperaturas inferiores a -5 °C y hasta -15 °C, se debe instalar el kit antihielo. Para el montaje del kit, consulte las instrucciones que lo acompañan.



2.4 Conexión del gas



Antes de hacer la conexión, controle que el aparato esté preparado para funcionar con el tipo de combustible disponible.

Conecte el gas al empalme correspondiente (fig. 55) según la normativa vigente, con un tubo metálico rígido o con un tubo flexible de pared continua de acero inoxidable, interponiendo una llave de corte entre la instalación y la caldera. Controle que todas las conexiones del gas sean estancas. En caso contrario, puede haber peligro de incendio, explosión o asfixia.

2.5 Conexiones eléctricas

ADVERTENCIAS



ANTES DE HACER CUALQUIER OPERACIÓN CON LA CUBIERTA EXTRAÍDA, DESCONECTE LA CALDERA DE LA RED ELÉCTRICA CON EL INTERRUPTOR GENERAL.

NO TOQUE EN NINGÚN CASO LOS COMPONENTES ELÉCTRICOS O LOS CONTACTOS CON EL INTERRUPTOR GENERAL CONECTADO. ¡PELIGRO DE MUERTE O LESIONES POR DESCARGA ELÉCTRICA!



El aparato se ha de conectar a una toma de tierra eficaz, según lo establecido por las normas de seguridad. Haga controlar por un técnico autorizado la eficacia y compatibilidad del sistema de puesta a tierra. El fabricante no se hace responsable de daños ocasionados por la falta de puesta a tierra de la instalación.

La caldera se suministra con un cable tripolar, sin enchufe, para conectarla a la red eléctrica. El enlace a la red se ha de efectuar con una conexión fija dotada de un interruptor bipolar cuyos contactos tengan una apertura no inferior a 3 mm, interponiendo fusibles de 3 A como máximo entre la caldera y la línea. Es importante respetar la polaridad de las conexiones a la línea eléctrica (LÍNEA: cable marrón / NEUTRO: cable azul / TIERRA: cable amarillo-verde).



El cable de alimentación del aparato **NO DEBE SER SUSTITUIDO POR EL USUARIO. Si el cable se daña, apague el aparato y llame a un técnico autorizado para que haga la sustitución.** Para la sustitución se ha de utilizar solo cable **HAR H05 VV-F** de 3 x 0,75 mm² con diámetro exterior de 8 mm como máximo.

Termostato de ambiente (opcional)



ATENCIÓN: EL TERMOSTATO DE AMBIENTE DEBE TENER LOS CONTACTOS LIBRES DE POTENCIAL. SI SE CONECTAN 230 V A LOS BORNES DEL TERMOSTATO DE AMBIENTE, LA TARJETA ELECTRÓNICA SE DAÑA IRREMEDIABLEMENTE.

Al conectar un mando a distancia o un temporizador, no tomar la alimentación de estos dispositivos de sus contactos de interrupción. Conectarlos directamente a la red o a las pilas, según el tipo de dispositivo.

Acceso a la caja de conexiones y al fusible

Tras quitar el panel frontal (*** 'Apertura del panel frontal' on page 82 ***) es posible acceder a la caja de conexiones (M) y al fusible (F) como se indica a continuación (fig. 19 y fig. 20). **Los bornes indicados en la fig. 20 deben tener contactos secos (no 230 V).** La posición de los bornes para las diferentes conexiones también se ilustra en el esquema eléctrico de la fig. 61.

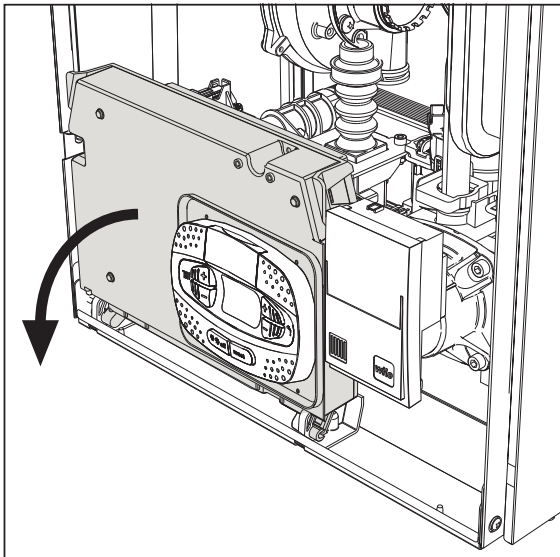


fig. 19

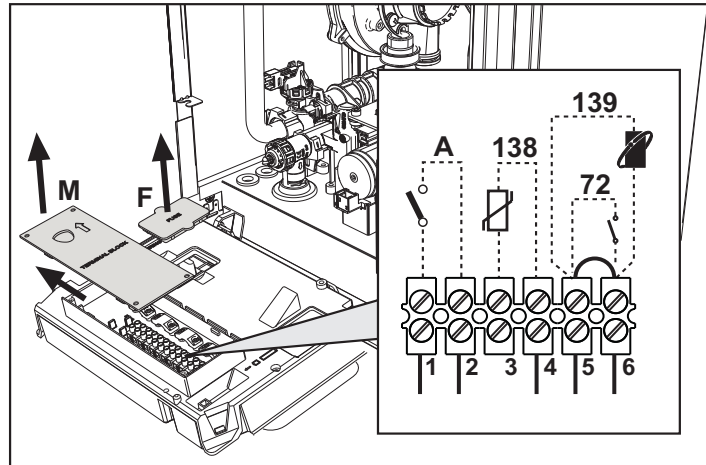


fig. 20

2.6 Conductos de humos



EL LOCAL DONDE SE INSTALE LA CALDERA DEBE CUMPLIR LOS REQUISITOS DE VENTILACIÓN FUNDAMENTALES. EN CASO CONTRARIO, EXISTE PELIGRO DE ASFIXIA O INTOXICACIÓN.

LEA LAS INSTRUCCIONES DE INSTALACIÓN Y MANTENIMIENTO ANTES DE INSTALAR EL APARATO. RESPETE TAMBIÉN LAS CARACTERÍSTICAS DE DISEÑO.

SI LA PRESIÓN DENTRO DE LOS TUBOS DE SALIDA DE HUMOS SUPERA LOS 200 Pa, ES OBLIGATORIO UTILIZAR CHIMENEAS DE CLASE "H1".

Advertencias

El aparato es de tipo C con cámara estanca y tiro forzado, la entrada de aire y la salida de humos deben conectarse a sistemas como los que se indican más adelante. Antes de efectuar la instalación, controlar y respetar escrupulosamente las prescripciones en cuestión. Respetar también las disposiciones sobre la posición de los terminales en la pared y/o el techo y las distancias mínimas a ventanas, paredes, aberturas de aireación, etc.

Conexión con tubos coaxiales

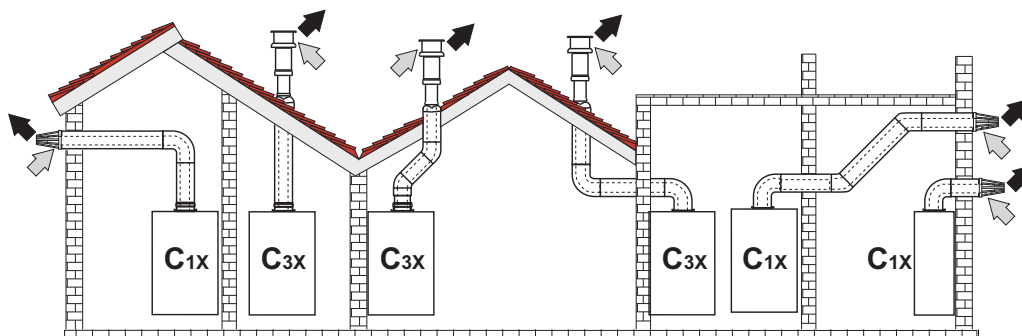


fig. 21 - Ejemplos de conexión con tubos coaxiales (⇨ = aire / ⇨ = humos)

Tabla. 2- Longitud máxima de los conductos coaxiales

	Coaxial 60/100	Coaxial 80/125
Longitud máxima permitida (horizontal)	7 m	20 m
Longitud máxima permitida (vertical)	8 m	
Factor de reducción codo 90°	1 m	0,5 m
Factor de reducción codo 45°	0,5 m	0.25 m

Para la conexión coaxial, se debe montar uno de los siguientes accesorios iniciales en el aparato. Para las cotas de taladrado en la pared, vea la figura de portada. Los tramos horizontales de salida de humos han de mantener una ligera pendiente hacia la caldera para evitar que la eventual condensación fluya al exterior y gotee.

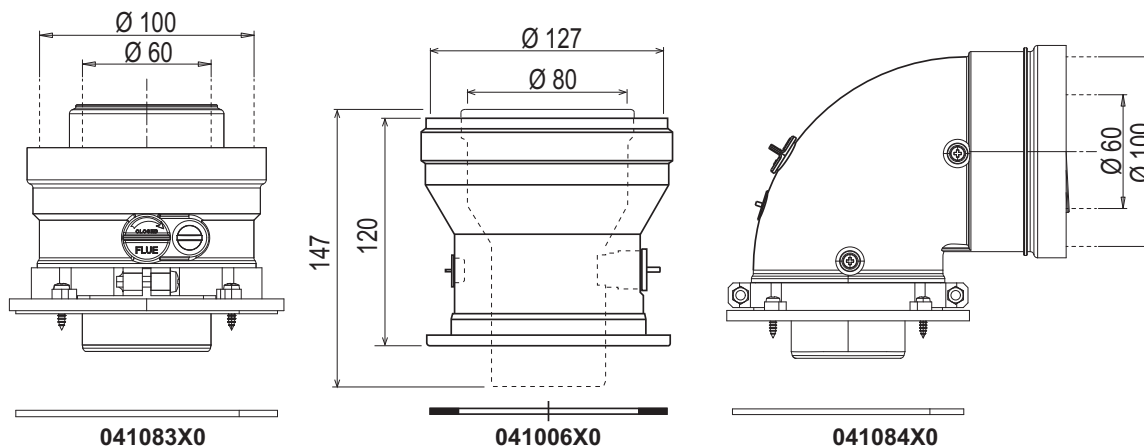


fig. 22- Accesorios iniciales para conductos coaxiales

Tabla. 3 - Longitud máxima de los conductos coaxiales

	Coaxial 60/100	Coaxial 80/125
Longitud máxima permitida (horizontal)	7 m	28 m
Longitud máxima permitida (vertical)	8 m	
Factor de reducción codo de 90°	1 m	0,5 m
Factor de reducción codo de 45°	0,5 m	0.25 m

Conexión con tubos separados

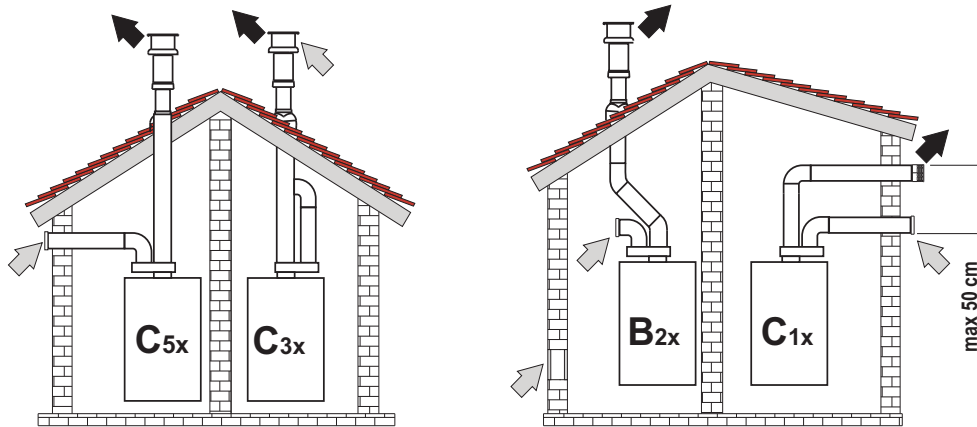


fig. 23- Ejemplos de conexión con tubos separados (⇨ = aire / ⇨ = humos)

Tabla. 4 - Tipo

Tipo	Descripción
C1X	Aspiración y evacuación horizontales en pared. Los terminales de entrada y salida deben ser concéntricos o estar lo suficientemente cerca (distancia máxima 50 cm) para que estén expuestos a condiciones de viento similares.
C3X	Aspiración y evacuación verticales en el techo. Terminales de entrada/salida como para C12
C5X	Aspiración y evacuación separadas en pared o techo o, de todas formas, en zonas a distinta presión. La aspiración y la evacuación no deben estar en paredes opuestas.
C6X	Aspiración y evacuación con tubos certificados separados (EN 1856/1)
B2X	Aspiración del ambiente de instalación y evacuación en pared o techo ⚠ IMPORTANTE - EL LOCAL DEBE ESTAR DOTADO DE VENTILACIÓN APROPIADA.

Para conectar los conductos separados, monte en el aparato el siguiente accesorio inicial:

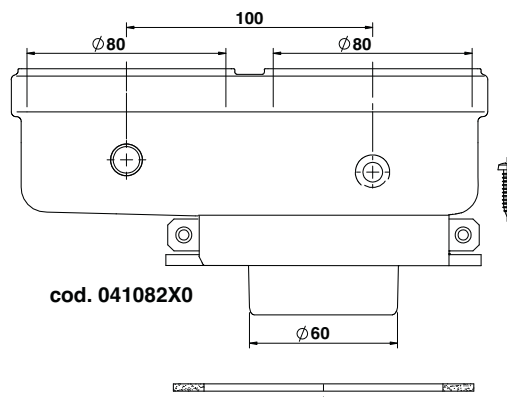


fig. 24- Accesorio inicial para conductos separados


Antes de efectuar la instalación, compruebe que no se supere la longitud máxima permitida, mediante un sencillo cálculo:

1. Diseñe todo el sistema de chimeneas separadas, incluidos los accesorios y los terminales de salida.
2. Consulte la tabla 6 para determinar las pérdidas en m_{eq} (metros equivalentes) de cada componente según la posición de montaje.
3. Compruebe que la suma total de las pérdidas sea inferior o igual a la longitud máxima indicada en la tabla 5.

Tabla. 5- Longitud máxima de los conductos separados

Longitud máxima permitida	70 m_{eq}
---------------------------	-------------

Tabla. 6- Accesorios

				Pérdidas en m _{eq}		
				Entrada de aire	Salida de humos	
					Vertical	Horizontal
Ø 80	TUBO	1 m M/H	1KWMA83W	1	1,6	2
	CODO	45° M/H	1KWMA65W	1,2	1,8	
		90° M/H	1KWMA01W	1,5	2	
	MANGUITO	con toma para prueba	1KWMA70W	0,3	0,3	
	TERMINAL	aire de pared	1KWMA85A	2	-	
		humos de pared con antiviento	1KWMA86A	-	5	
	CHIMENEA	Aire/humos separada 80/80	010027X0	-	12	
Solo salida de humos Ø 80		010026X0 + 1KWMA86U	-	4		
Ø 60	TUBO	1 m M/H	1KWMA89W		6	
	CODO	90° M/H	1KWMA88W		4,5	
	REDUCCIÓN	80/60	041050X0		5	
	TERMINAL	humos de pared con antiviento	1KWMA90A		7	
Ø 50	TUBO	1 m M/H	041086X0		12	
	CODO	90° M/H	041085X0		9	
	REDUCCIÓN	80/50	041087X0		10	
		ATENCIÓN: DADAS LAS ALTAS PÉRDIDAS DE CARGA DE LOS ACCESORIOS Ø50 Y Ø60, UTILÍCELOS SOLO SI ES NECESARIO Y EN EL ÚLTIMO TRAMO DE LA SALIDA DE HUMOS.				

Uso del tubo flexible Ø 50 y Ø 60 (solo para entubamiento)

En el gráfico se incluyen los accesorios iniciales cód. 041087X0 para Ø 50 y cód. 041050X0 para Ø 60.

Se pueden utilizar, como máximo, 4 m de chimenea Ø 80 mm entre la caldera y el paso al diámetro reducido (Ø 50 o Ø 60), y como máximo 4 m de chimenea Ø 80 mm en la aspiración (con la longitud máxima de las chimeneas de Ø 50 y Ø 60).

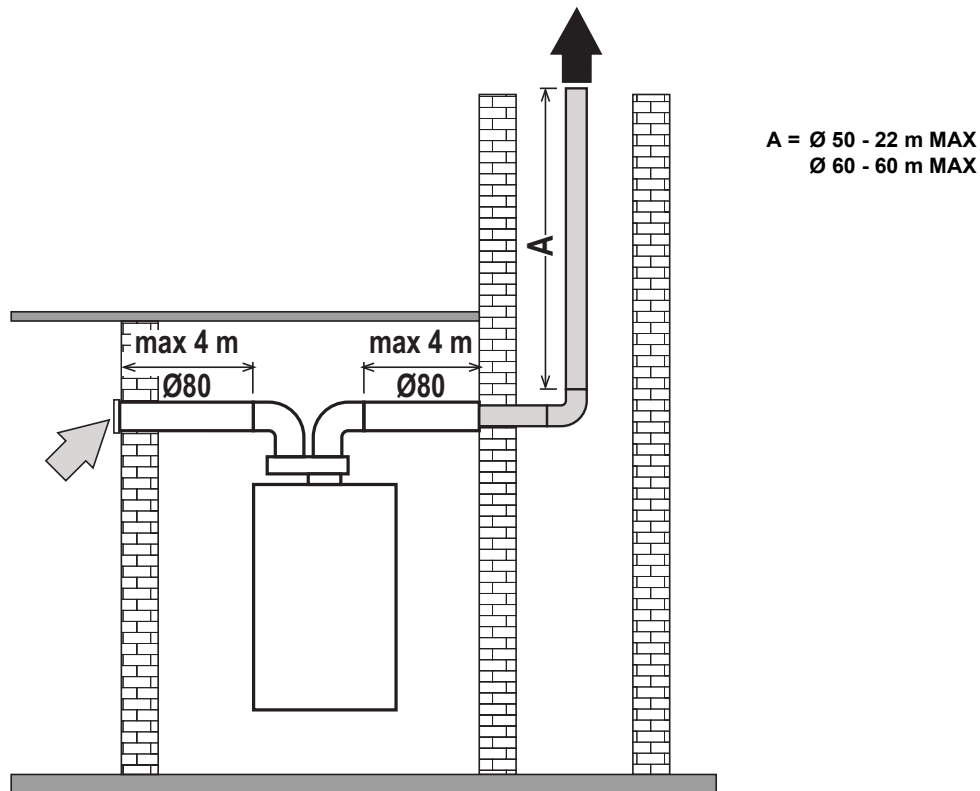


fig. 25

Para utilizar este diámetro, proceda como se indica a continuación.

Entre en el menú **SC** (siga las instrucciones dadas en el apartado ""Sc" - Menú Parámetros de control de la combustión" on page 78) y configure el parámetro **SC04** con el valor correspondiente a la longitud de la chimenea utilizada.

SC04

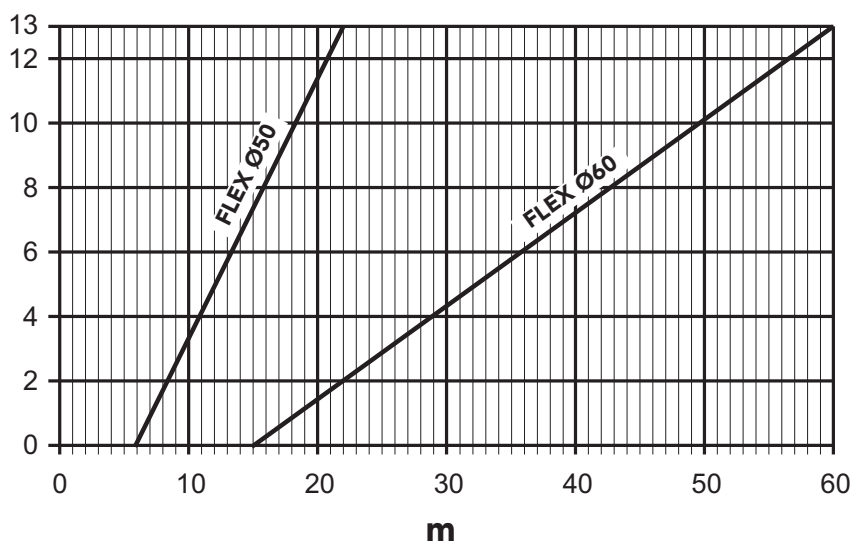


fig. 26 - Gráfico para elegir los parámetros de la chimenea SC04

Conexión a chimeneas colectivas

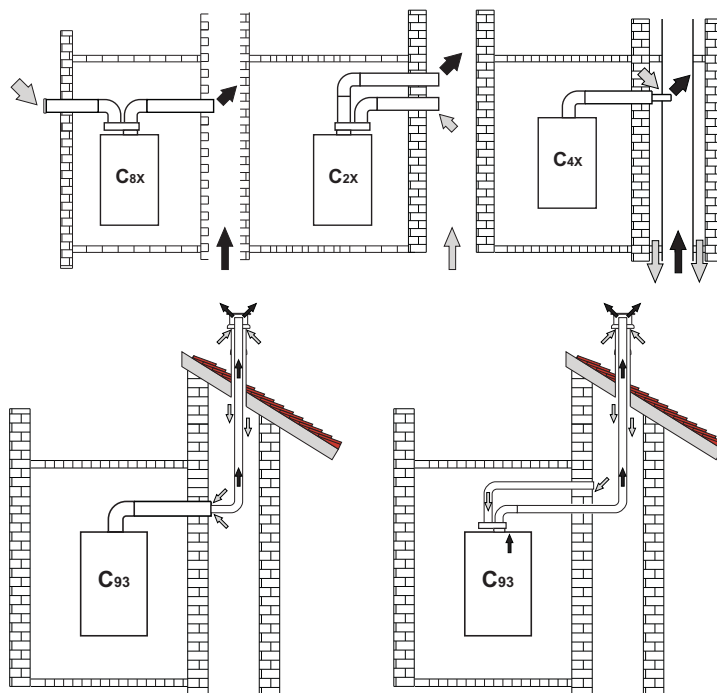


fig. 27- Ejemplos de conexión a chimeneas (⇨ = aire / ⇨ = humos)

Tabla. 7 - Tipo

Tipo	Descripción
C2X	Aspiración y evacuación en chimenea comunitaria (ambas en el mismo conducto)
C4X	Aspiración y evacuación en chimeneas comunitarias separadas pero expuestas a condiciones similares de viento
C8X	Evacuación en chimenea individual o comunitaria y aspiración en pared
B3X	Aspiración del local de instalación mediante conducto concéntrico (que contiene la salida) y evacuación en chimenea comunitaria de tiro natural ⚠ IMPORTANTE - EL LOCAL DEBE ESTAR DOTADO DE VENTILACIÓN ADECUADA
C93	Evacuación por un terminal vertical y aspiración de chimenea existente.

Si se desea conectar la caldera **BLUEHELIX TECH RRT 28 C** a una chimenea colectiva o individual de tiro natural, la chimenea debe estar expresamente diseñada por un técnico autorizado de acuerdo con las normas vigentes, y ser adecuada para aparatos de cámara estanca dotados de ventilador.

Válvula atirretorno

La caldera **BLUEHELIX TECH RRT 28 C** incorpora de serie una válvula antirretorno (sistema antirretorno) y por ello solo se puede conectar, **cuando se utiliza con gas G20**, a chimeneas colectivas con presión positiva.

2.7 Conexión de la descarga de condensado

ADVERTENCIAS

La caldera está dotada de un condensador interno para descargar el condensado. Instale el tubo flexible **B** (no suministrado) insertándolo a presión. Antes de la puesta en servicio, llene el sifón con 0,5 l de agua y conecte el tubo flexible al desagüe.



¡ATENCIÓN! ¡EL APARATO NO DEBE FUNCIONAR NUNCA CON EL SIFÓN VACÍO!

EN CASO CONTRARIO, HAY PELIGRO DE ASFIXIA POR SALIDA DE LOS HUMOS DE COMBUSTIÓN.

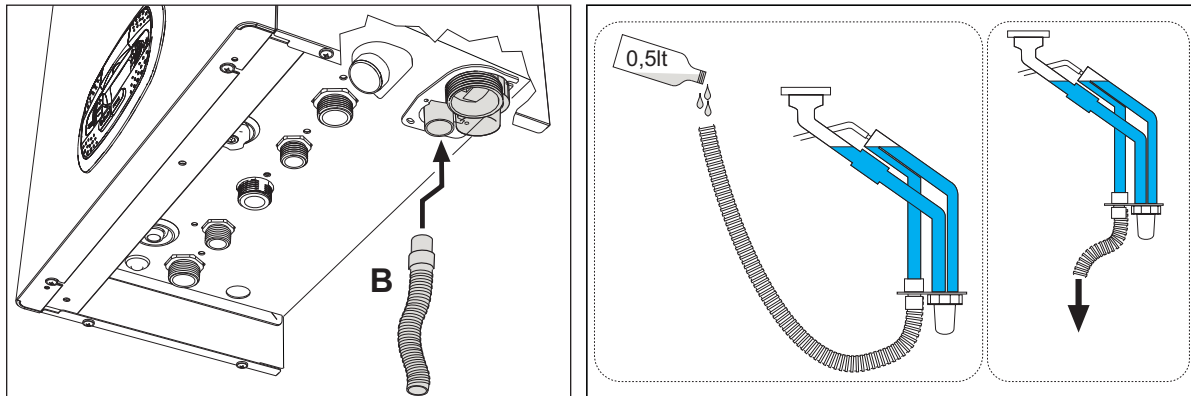


fig. 28- Conexión de la descarga de condensados



3. Servicio y mantenimiento



TODAS LAS REGULACIONES DESCRITAS EN ESTE CAPÍTULO DEBEN SER REALIZADAS SOLO POR PERSONAL AUTORIZADO.

3.1 Regulaciones

Cambio de gas

El aparato puede funcionar con gases de la **2ª o 3ª familia**, según lo indicado en el embalaje y en la placa de datos técnicos. Para utilizarlo con otro gas, proceda de la siguiente manera:

1. Desconecte la caldera de la electricidad y cierre la llave de paso del gas.
2. Quite el panel frontal (vea *** 'Apertura del panel frontal' on page 82 ***).
3. Gire el regulador (fig. 30) según la posición indicada en la tabla 8.
4. Aplique junto a la placa de datos técnicos la etiqueta suministrada con el kit de cambio de gas.
5. Monte el panel frontal y restablezca la alimentación eléctrica de la caldera.
6. **Modifique el parámetro correspondiente al tipo de gas:**
 - Ponga la caldera en modo espera y pulse la tecla **Reset** (6 - fig. 1) durante 10 segundos.
 - La pantalla muestra **100** y la indicación "**co**" parpadeante; pulse la tecla "**Calefacción +**" (4 - fig. 1) hasta que se lea el valor **120**.
A continuación, pulse la tecla "**ACS +**" (2 - fig. 1) hasta llegar al valor **123**.
 - Pulse una vez la tecla **Reset** (6 - fig. 1).
 - La pantalla muestra **tS** parpadeante; pulse una vez la tecla "**Calefacción +**" (4 - fig. 1).
 - La pantalla muestra **Sc** parpadeante; pulse una vez la tecla **Reset** (6 - fig. 1).
 - La pantalla muestra **Sc** alternado con **01** parpadeante.
 - Pulse las teclas del agua sanitaria para ajustar el parámetro de acuerdo con la tabla 8.
 - Pulse la tecla "**Calefacción +**" (4 - fig. 1).
 - La pantalla muestra **Sc** alternado con **02** parpadeante.
 - Pulse la tecla **Reset** (6 - fig. 1) durante 10 segundos; la caldera vuelve al modo espera.
El ventilador funciona alrededor de 20 segundos.
 - Abra el gas.
7. **COMPRUEBE QUE LA CUBIERTA FRONTAL ESTÉ CERRADA Y QUE LOS CONDUCTOS DE ENTRADA DE AIRE / SALIDA DE HUMOS ESTÉN TOTALMENTE ENSAMBLADOS.**
Ponga la caldera en modo Calefacción o ACS durante al menos 2 minutos. En este periodo, la caldera efectúa una calibración y en la pantalla parpadea el símbolo de la llama. Cuando termina la calibración, el símbolo de la llama queda fijo en la pantalla.
Proceda con el control de los valores de combustión como se indica en el apartado siguiente.

Tabla. 8- Posición del regulador y ajuste del parámetro

Familia del gas	Tipo de gas	Posición regulador	Ajuste parámetro
2 ^a	G20 - G25 - G27 - G25.1 - G25.3	1	nA
2 ^a	G230	1	LP
3 ^a	G30 - G31	2	LP

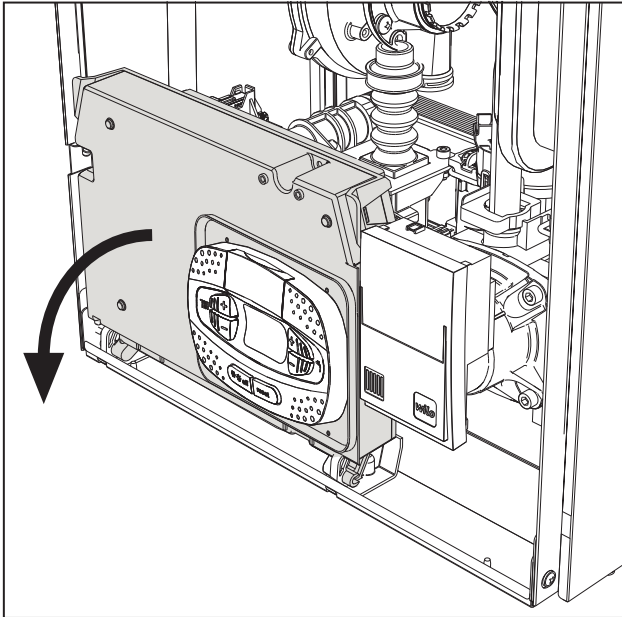


fig. 29

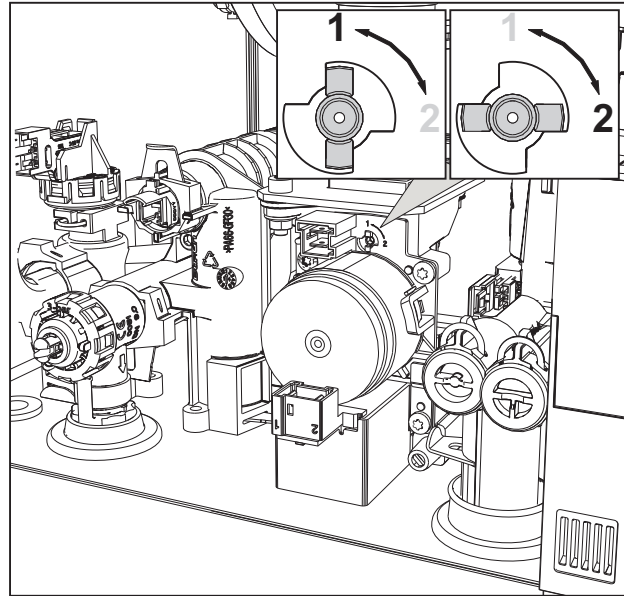


fig. 30

Control de los valores de combustión

COMPRUEBE QUE LA CUBIERTA FRONTAL ESTÉ CERRADA Y QUE LOS CONDUCTOS DE ENTRADA DE AIRE / SALIDA DE HUMOS ESTÉN TOTALMENTE ENSAMBLADOS.

1. Ponga la caldera en modo Calefacción o ACS durante al menos 2 minutos. En este periodo, si el símbolo de la llama parpadea en la pantalla, significa que la caldera está efectuando una calibración. Espere a que el símbolo de la llama quede fijo (final de la calibración).
2. Active el modo TEST (** 'Activación del modo TEST' on page 73 **).
3. Conecte un analizador de combustión a una toma situada en los accesorios de salida sobre la caldera y compruebe que la cantidad de CO₂ en los humos, con la caldera en marcha a potencia máxima y mínima, cumpla lo indicado en la tabla siguiente.

Casos prácticos	G20	G30/G31	G230
A Caldera nueva (primer encendido/transformación o sustitución del electrodo)	7,5 %-9,9 %	9 %-11,5 %	9 %-11,5 %
B Caldera con al menos 500 horas de funcionamiento	9 % +/- 0,8	10 % +/- 0,8	10 % +/- 0,8

4. Si los valores de combustión no corresponden, efectúe la **Calibración 100 %** como se describe en el apartado siguiente.
5. **Caso A:** si los valores aún no corresponden, no repita la calibración porque el sistema necesita funcionar más tiempo para **adaptarse**.
6. **Caso B:** si los valores aún no corresponden, active el parámetro **SC12** o **SC13**, según el tipo de ajuste necesario (** 'Sc' - Menú Parámetros de control de la combustión' on page 78 **).

Calibración 100 %

IMPORTANTE: DURANTE LA CALIBRACIÓN AUTOMÁTICA Y EL CONTROL DEL CO₂, LA CALDERA DEBE TENER LA CUBIERTA FRONTAL CERRADA Y LOS CONDUCTOS DE ENTRADA DE AIRE / SALIDA DE HUMOS TOTALMENTE ENSAMBLADOS.

Procedimiento de calibración.

- Ponga la caldera preferiblemente en modo calefacción o, como alternativa, en modo ACS. Pulse la tecla **Reset** (6 - fig. 1) durante 10 segundos.
- La pantalla muestra 100 y el código **"Co"** parpadeante; pulse la tecla "Calefacción +" (4, fig. 1) hasta que se lea el valor 120.
- A continuación, pulse la tecla "ACS +" (2, fig. 1) hasta llegar al valor 123.
- Pulse una vez la tecla **Reset** (6 fig. 1).
- La pantalla muestra **Ts** parpadeante; pulse una vez la tecla "Calefacción +" (4, fig. 1).
- La pantalla muestra **Sc** parpadeante, pulse una vez la tecla **Reset**.
- La pantalla muestra **Sc** alternado con 01 parpadeante.
- Pulse la tecla "Calefacción +" (4, fig. 1) hasta visualizar **Sc** alternado con 15 parpadeante.
- Pulse la tecla "ACS +", la pantalla muestra "00".
- Pulse la tecla "ACS +", la pantalla muestra "01".
- Pulse la tecla "Calefacción +" (4, fig. 1); se activa el modo Calibración 100 % y la pantalla muestra los códigos "CA" y "LI" alternados.
- Cuando concluye la calibración, se visualiza el código **Sc** alternado con 15 parpadeante.
- Pulse la tecla **Reset** (6, fig. 1) durante 10 segundos para salir del menú **Sc**.

Carga de los parámetros con memoria USB ("KEY")

El dispositivo **KEY** permite actualizar los parámetros de combustión en cada tipo de caldera.

Se utiliza cuando hay necesidad de actualizar los parámetros o cuando se cambia la tarjeta electrónica.

Para hacer la actualización, desconecte la alimentación eléctrica, abra la caja eléctrica y conecte el dispositivo **KEY** de acuerdo con las instrucciones incluidas en el kit (vea también fig. 31). Cierre la caja eléctrica y conecte la alimentación eléctrica a la caldera.

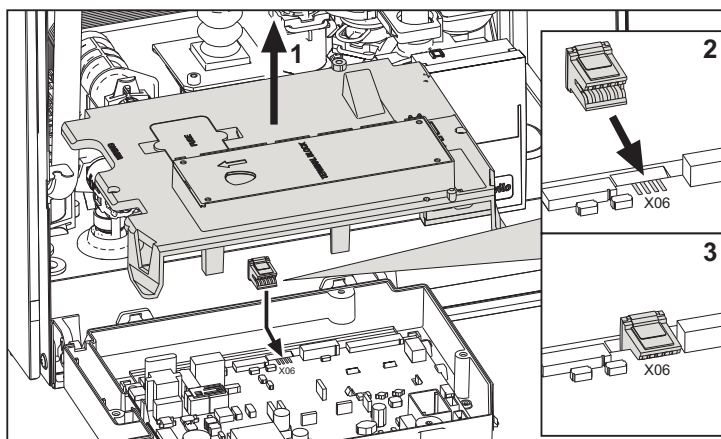


fig. 31- Colocación de KEY

La pantalla muestra **FH**. Si la instalación no se ha descargado, es posible omitir la fase **"FH"** pulsando durante algunos segundos la tecla **7**, fig. 1. Si la instalación se ha descargado, repita el ciclo **"FH"**.

Al final del ciclo, la pantalla señala el error **F67**. Entre en los parámetros **Sc** (***) 'Regulaciones' on page 70 ***) y desplácese hasta el parámetro **SC16** con la tecla **"Calefacción +"**.

Pulse la tecla **"ACS +"** para visualizar el código **"00"**.

Pulse otra vez la tecla **"ACS +"** para visualizar el código **"01"**.

Pulse la tecla **"Calefacción +"**.

La pantalla muestra el código **"bCLd"**, que indica la transferencia de los parámetros de la memoria **KEY** a la tarjeta.

Si en la pantalla aparece la indicación **"ErLd"**, significa que la transferencia de los datos no se ha realizado correctamente. Repita la carga de los parámetros.

Una vez concluida la transferencia, la pantalla muestra **ECO** y la **temperatura de salida**.

Realice entonces la **Calibración 100 %** (***) 'Calibración 100 %' on page 71 ***)

Activación del modo TEST

Efectúe una demanda de calefacción o de ACS.

Pulse al mismo tiempo las teclas de la calefacción (3 y 4 - fig. 1) durante 5 segundos para activar el modo **TEST**. La caldera se enciende con la potencia de calefacción máxima programada como se ilustra en el apartado siguiente.

En la pantalla parpadean los símbolos de la calefacción y del ACS (fig. 32) y al lado se indica la potencia de calefacción.

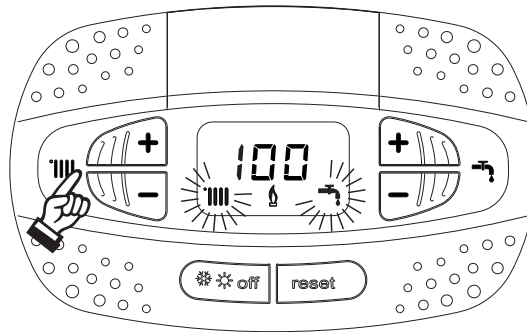


fig. 32- Modo TEST (potencia de calefacción = 100 %)

Pulse las teclas de la calefacción (3 y 4 - fig. 1) para aumentar o disminuir la potencia (mínima = 0 %, máxima = 100 %).

Al pulsar la tecla ACS "-" (1- fig. 1), la potencia de la caldera se ajusta inmediatamente al mínimo (0 %).

Espere un minuto a que se establezca.

Al pulsar la tecla ACS "+" (2 - fig. 1), la potencia de la caldera se ajusta inmediatamente al máximo (100 %).

Si está seleccionado el modo TEST y hay una extracción de agua caliente sanitaria suficiente para activar el modo ACS, la caldera queda en modo TEST pero la válvula de 3 vías se dispone en ACS.

Para desactivar el modo TEST, pulse al mismo tiempo las teclas de la calefacción (3 y 4 - fig. 1) durante 5 segundos.

El modo TEST se desactiva automáticamente a los 15 minutos o cuando termina la extracción de agua caliente sanitaria, siempre que dicha extracción haya sido suficiente para activar el modo ACS.

Regulación de la potencia de calefacción

Para ajustar la potencia de calefacción se debe poner la caldera en modalidad TEST (véase sec. 3.1). Pulsar las teclas de regulación de la temperatura de la calefacción 3 - fig. 1 para aumentar o disminuir la potencia (mínima = 00 - máxima = 100). Si se pulsa la tecla **RESET** en un plazo de 5 segundos, la potencia máxima será la que se acaba de programar. Salir de la modalidad TEST (véase sec. 3.1).



Menú Service

EL ACCESO AL MENÚ SERVICE Y LA MODIFICACIÓN DE LOS PARÁMETROS DEBEN SER EFECTUADOS SOLO POR PERSONAL AUTORIZADO.

Para entrar en el Menú Service de la tarjeta, pulse la tecla Reset durante 10 segundos.

La pantalla muestra: "100" y la indicación "co" parpadeante.

A continuación, ajuste el valor "103" con las teclas del ACS, "123" con las teclas de la calefacción y confirme con la tecla Reset.

Hay 5 submenús disponibles: pulse las teclas de la calefacción para seleccionar, en orden creciente o decreciente, "tS", "sC", "In", "Hi" o "rE"..

Para entrar en el menú escogido, pulse una vez la tecla **Reset**.

"tS" - Menú Parámetros modificables

Pulsando las teclas de la calefacción es posible recorrer la lista de parámetros en orden creciente o decreciente. Para ver o modificar el valor de un parámetro, pulse las teclas del agua sanitaria; la modificación se guarda automáticamente.

Indice	Descripción	Rango	Predeterminado
b01	Selección del tipo de caldera	1 = RRP, 2 = RRH, 3 = RRT, 4 = RRK	3 = RRT
b02	Tipo de intercambiador	1 = 24 kW, 2 = 28 kW, 3 = 34 kW, 4 = 38 kW	2=28 kW
b03	Potencia máxima absoluta calefacción (b02 = 1)	0-100 % (No modificar el valor)	83%
	Potencia máxima absoluta calefacción (b02 = 2)	0-100 % (No modificar el valor)	85%
	Potencia máxima absoluta calefacción (b02 = 3)	0-100 % (No modificar el valor)	85%
	Potencia máxima absoluta calefacción (b02 = 4)	0-100 % (No modificar el valor)	90%
b04	Selección protección presión instalación de agua	0 = presostato, 1 = transductor de presión	0 = presostato
b05	Funcionamiento en modo ACS	0 = habilitado, 1 = deshabilitado	0 = habilitado
b06	Selección funcionamiento contacto de entrada variable (b01 = 1)	0 = desactivación caudalímetro, 1 = termostato instalación, 2 = segundo term. ambiente, 3 = advertencia/aviso, 4 = termostato seguridad	2 = segundo term. ambiente
	Selección funcionamiento contacto de entrada variable (b01 = 2)	0 = Comfort continuo, 1 = termostato instalación, 2 = segundo term. ambiente, 3 = advertencia/aviso, 4 = termostato seguridad	2 = segundo term. ambiente
	Selección funcionamiento contacto de entrada variable (b01 = 3)	0 = desactivación caudalímetro, 1 = termostato instalación, 2 = segundo term. ambiente, 3 = advertencia/aviso, 4 = termostato seguridad	2 = segundo term. ambiente
	Selección funcionamiento contacto de entrada variable (b01 = 4)	0 = Comfort continuo, 1 = termostato instalación, 2 = segundo term. ambiente, 3 = advertencia/aviso, 4 = termostato seguridad	2 = segundo term. ambiente
b07	Selección funcionamiento tarjeta relé LC32 (b01 = 1)	0 = válvula de gas externa, 1 = alarma, 2 = electroválvula carga instalación, 3 = válvula de 3 vías solar, 4 = segunda bomba de calefacción, 5 = Alarma2, 6 = quemador encendido, 7 = antihielo activado.	0 = válvula de gas externa
	Selección funcionamiento tarjeta relé LC32 (b01 = 2)	0 = válvula de gas externa, 1 = alarma, 2 = electroválvula carga instalación, 3 = válvula de 3 vías solar, 4 = segunda bomba de calefacción, 5 = Alarma2, 6 = quemador encendido, 7 = antihielo activado.	0 = válvula de gas externa
	Selección funcionamiento tarjeta relé LC32 (b01 = 3)	0 = válvula de gas externa, 1 = alarma, 2 = electroválvula carga instalación, 3 = válvula de 3 vías solar, 4 = segunda bomba de calefacción, 5 = Alarma2, 6 = quemador encendido, 7 = antihielo activado.	0 = válvula de gas externa
	Selección funcionamiento tarjeta relé LC32 (b01 = 4)	0 = válvula de gas externa, 1 = alarma, 2 = electroválvula carga instalación, 3 = válvula de 3 vías solar, 4 = segunda bomba de calefacción, 5 = Alarma2, 6 = quemador encendido, 7 = antihielo activado.	0 = válvula de gas externa

Índice	Descripción	Rango	Predeterminado
b08	Horas sin extracción de ACS (b01 = 1)	0 - 24 horas (tiempo para desactivación temporal del confort sin extracción)	24 horas
	No influye en la regulación (b01 = 2)	0 - 24 horas (tiempo para desactivación temporal del confort sin extracción)	24 horas
	Horas sin extracción de ACS (b01 = 3)	0 - 24 horas (tiempo para desactivación temporal del confort sin extracción)	24 horas
	No influye en la regulación (b01 = 4)	0 - 24 horas (tiempo para desactivación temporal del confort sin extracción)	24 horas
b09	Selección estado Anomalía 20	0= desactivada, 1 = activada (solo para versiones con transductor de presión)	0 = desactivada
b10	Tiempo quemador encendido Comfort (b01 = 1)	0-40 s	15 s
	No implementado (b01 = 2)	--	--
	No implementado (b01 = 3)	--	--
	No implementado (b01 = 4)	--	--
b11	Temporización caudalímetro (b01 = 1)	0 = desactivada, 1-10 = segundos	0 = desactivada
	Modo preparación acumulador (b01 = 2)	0 = primario fijo, 1 = según consigna, 2 = rampa	0 = primario fijo
	Temporización caudalímetro (b01 = 3)	0 = desactivada, 1-10 = segundos	0 = desactivada
	Modo preparación acumulador (b01 = 4)	0 = primario fijo, 1 = según consigna, 2 = rampa	0 = primario fijo
b12	Delta modulación (b01 = 1)	0-30 °C/10	0 °C/10
	Anulación prioridad - Activación (b01 = 2)	0-255 min	30 min
	Delta modulación (b01 = 3)	0-30 °C/10	0 °C/10
	Anulación prioridad - Activación (b01 = 4)	0-255 min	30 min
b13	No implementado (b01 = 1)	--	--
	Anulación prioridad - Desactivación (b01 = 2)	0-255 min	15 min
	No implementado (b01 = 3)	--	--
	Anulación prioridad - Desactivación (b01 = 4)	0-255 min	15 min
b14	Tiempo funcionamiento antibloqueo bomba	0-20 s	5 s
b15	Selección tipo caudalímetro (b01 = 1)	0 = caudalím. (450 imp/l), 1 = caudalím. (700 imp/l), 2 = caudalím. (190 imp/l)	2 = caudalímetro (190 imp/l)
	No influye en la regulación (b01 = 2)	0 = caudalím. (450 imp/l), 1 = caudalím. (700 imp/l), 2 = caudalím. (190 imp/l)	2 = caudalímetro (190 imp/l)
	Selección tipo caudalímetro (b01 = 3)	0 = caudalím. (450 imp/l), 1 = caudalím. (700 imp/l), 2 = caudalím. (190 imp/l)	2 = caudalímetro (190 imp/l)
	No influye en la regulación (b01 = 4)	0 = caudalím. (450 imp/l), 1 = caudalím. (700 imp/l), 2 = caudalím. (190 imp/l)	2 = caudalímetro (190 imp/l)
b16	Frecuencia ventilador en espera	0-100 %	0%
b17	Visualización símbolo verano/invierno	0 = deshabilitado, 1 = habilitado	0 = deshabilitado
b18	Caudal activación modo ACS (b01 = 1)	0-100 L/min/10	25
	No influye en la regulación (b01 = 2)	0-100 L/min/10	25
	Caudal activación modo ACS (b01 = 3)	0-100 L/min/10	25
	No influye en la regulación (b01 = 4)	0-100 L/min/10	25
b19	Caudal desactivación modo ACS (b01 = 1)	0-100 L/min/10	20
	No influye en la regulación (b01 = 2)	0-100 L/min/10	20
	Caudal desactivación modo ACS (b01 = 3)	0-100 L/min/10	20
	No influye en la regulación (b01 = 4)	0-100 L/min/10	20
b20	Selección material chimenea	0 = estándar, 1 = PVC, 2 = CPVC	0 = estándar
b21	Temperatura máxima chimenea PVC	60-110 °C	88 °C
b22	Temperatura máxima chimenea CPVC	60-110 °C	93 °C
b23	Temperatura máxima apagado chimenea estándar	60-110 °C	100 °C
b24	Temperatura máxima apagado chimenea PVC	60-110 °C	93 °C
b25	Temperatura máxima apagado chimenea CPVC	60-110 °C	98 °C
b26	No implementado	--	--
b27	No implementado	--	--
b28			
b29	Restablecer valores de fábrica	El valor se puede variar de 0 a 10 pulsando la tecla "ACS +". Confirme con la tecla "Calefacción +".	-
P30	Rampa de calefacción	1-20 °C/min	4 °C/min

Índice	Descripción	Rango	Predeterminado
P31	Temperatura mínima consigna virtual (b01 = 1)	0 = desactivada, 1-80 °C	0 = desactivada
	Temperatura mínima consigna virtual (b01 = 2)	0 = desactivada, 1-80 °C	0 = desactivada
	Temperatura mínima consigna virtual (b01 = 3)	0 = desactivada, 1-80 °C	0 = desactivada
	Temperatura mínima consigna virtual (b01 = 4)	0 = desactivada, 1-80 °C	0 = desactivada
P32	Tiempo espera calefacción	0-10 min	4 min
P33	Postcirculación calefacción	0-255 min	15 min
P34	Funcionamiento de la bomba	0-3 = Estrategia de funcionamiento	2
P35	Velocidad mínima bomba modulante	30-100 %	30%
P36	Velocidad arranque bomba modulante	90-100 %	90%
P37	Velocidad máxima bomba modulante	90-100 %	100%
P38	Temperatura apagado bomba durante postcirculación (b01 = 1)	0-100 °C	50 °C
	Temperatura apagado bomba durante postcirculación (b01 = 2)	0-100 °C	55 °C
	Temperatura apagado bomba durante postcirculación (b01 = 3)	0-100 °C	55 °C
	Temperatura apagado bomba durante postcirculación (b01 = 4)	0-100 °C	55 °C
P39	Temperatura histéresis encendido bomba durante postcirculación (b01 = 1)	0-100 °C	10 °C
	Temperatura histéresis encendido bomba durante postcirculación (b01 = 2)	0-100 °C	25 °C
	Temperatura histéresis encendido bomba durante postcirculación (b01 = 3)	0-100 °C	25 °C
	Temperatura histéresis encendido bomba durante postcirculación (b01 = 4)	0-100 °C	25 °C
P40	Consigna máxima de usuario calefacción	20-90 °C	80 °C
P41	Potencia máxima calefacción	0-100 %	80%
P42	Apagado quemador ACS (b01 = 1)	0 = fijo, 1 = según consigna, 2 = solar	0 = fijo
	Protección contra legionela (b01 = 2)	0-7 = Días de activación (1 = Una vez cada 24 h / 7 = Una vez cada 168 horas)	0 = sin protección
	Apagado quemador ACS (b01 = 3)	0 = fijo, 1 = según consigna, 2 = solar	0 = fijo
	Protección contra legionela (b01 = 4)	0-7 = días de activación	0 = sin protección
P43	Temperatura activación Comfort (b01 = 1)	0-50 °C	40 °C
	Histéresis acumulador (b01 = 2)	0-60 °C	2 °C
	Temperatura activación Comfort (b01 = 3)	0-80 °C	40 °C
	Histéresis acumulador (b01 = 4)	0-60 °C	2 °C
P44	No se utiliza (b01 = 1)	No modificar	0
	Consigna del primario (b01 = 2)	70-85 °C (Regulación de la temperatura del circuito primario de agua sanitaria)	80 °C
	Histéresis desactivación Comfort (b01 = 3)	0-20 °C	20 °C
	Consigna del primario (b01 = 4)	70-85 °C (Regulación de la temperatura del circuito primario de agua sanitaria)	80 °C
P45	Tiempo espera ACS (b01 = 1)	30-255 s	120 s
	Tiempo espera ACS (b01 = 2)	30-255 s	120 s
	Tiempo espera ACS (b01 = 3)	30-255 s	120 s
	Tiempo espera ACS (b01 = 4)	30-255 s	120 s
P46	Consigna máxima de usuario ACS (b01 = 1)	40-70 °C	55 °C
	Consigna máxima de usuario ACS (b01 = 2)	40-70 °C	65 °C
	Consigna máxima de usuario ACS (b01 = 3)	40-70 °C	55 °C
	Consigna máxima de usuario ACS (b01 = 4)	40-70 °C	65 °C
P47	Postcirculación bomba ACS (b01 = 1)	0-255 s	3 s
	Postcirculación bomba ACS (b01 = 2)	0-255 s	30 s
	Postcirculación bomba ACS (b01 = 3)	0-255 s	30 s
	Postcirculación bomba ACS (b01 = 4)	0-255 s	30 s
P48	Potencia máxima ACS	0-100 %	100%

Índice	Descripción	Rango	Predeterminado
P49	Tiempo espera Comfort1 (b01 = 1)	0-100 min	20 min
	No implementado (b01 = 2)	--	--
	No implementado (b01 = 3)	--	--
	No implementado (b01 = 4)	--	--
P50	Tiempo espera Comfort2 (b01 = 1)	0-100 min	42 min
	No implementado (b01 = 2)	--	--
	No implementado (b01 = 3)	--	--
	No implementado (b01 = 4)	--	--
P51	Temperatura apagado Solar (b01 = 1)	0-100 °C	10 °C
	DeltaT consigna (b01 = 2)	0-20 °C	0 °C
	Temperatura apagado Solar (b01 = 3)	0-100 °C	10 °C
	DeltaT consigna (b01 = 4)	0-20 °C	0 °C
P52	Temperatura encendido Solar (b01 = 1)	0-100 °C	10 °C
	Rampa ACS (b01 = 2)	1-20 °C/min	5 °C/min
	Temperatura encendido Solar (b01 = 3)	0-100 °C	10 °C
	Rampa ACS (b01 = 4)	1-20 °C/min	5 °C/min
P53	Tiempo espera Solar (b01 = 1)	0-255 s	10 s
	No influye en la regulación (b01 = 2)	0-255 s	0 s
	Tiempo espera Solar (b01 = 3)	0-255 s	10 s
	No influye en la regulación (b01 = 4)	0-255 s	0 s
P54	Temperatura regulación deltaT calefacción (b01 = 1)	0-60 °C	18 °C
	Temperatura regulación deltaT calefacción (b01 = 2)	0-60 °C	18 °C
	Temperatura regulación deltaT calefacción (b01 = 3)	0-60 °C	18 °C
	Temperatura regulación deltaT calefacción (b01 = 4)	0-60 °C	18 °C
P55	Temperatura protección intercambiador primario (b01 = 1)	0-150 °C	43 °C
	Temperatura protección intercambiador primario (b01 = 2)	0-150 °C	43 °C
	Temperatura protección intercambiador primario (b01 = 3)	0-150 °C	43 °C
	Temperatura protección intercambiador primario (b01 = 4)	0-150 °C	43 °C
P56	Presión mínima instalación	0-8 bar/10 (solo para calderas con sensor de presión del agua)	4 bar/10
P57	Presión nominal instalación	5-20 bar/10 (solo para calderas con sensor de presión del agua)	7 bar/10
P58	Actuación protección intercambiador (b01 = 1)	0 = No F43, 1-15 = 1-15 °C/s	10 °C/s
	Actuación protección intercambiador (b01 = 2)	0 = No F43, 1-15 = 1-15 °C/s	10 °C/s
	Actuación protección intercambiador (b01 = 3)	0 = No F43, 1-15 = 1-15 °C/s	10 °C/s
	Actuación protección intercambiador (b01 = 4)	0 = No F43, 1-15 = 1-15 °C/s	10 °C/s
P59	Histéresis calefacción tras encendido	6-30 °C	10 °C
P60	Tempor. histéresis calefacción tras encendido	60-180 s	60 s

Notas:

1. Los parámetros que tienen más de una descripción modifican su funcionamiento o rango en función del valor asignado al parámetro, que se indica entre paréntesis.
2. Los parámetros que tienen más de una descripción vuelven a la configuración de fábrica si se modifica el valor indicado entre paréntesis.
3. El parámetro de la potencia máxima de calefacción también se puede modificar en el modo Test.

Para volver al menú Service, pulse la tecla Reset. La salida del menú Service de la tarjeta se produce tras presionar la tecla Reset durante 20 segundos o automáticamente al cabo de 15 minutos.

"Sc" - Menú Parámetros de control de la combustión

EL ACCESO AL MENÚ "Sc" Y LA MODIFICACIÓN DE LOS PARÁMETROS RESPECTIVOS DEBEN SER EFECTUADOS SOLO POR PERSONAL AUTORIZADO.

Pulsando las teclas de la calefacción es posible recorrer la lista de parámetros en orden creciente o decreciente. Para ver o modificar el valor de un parámetro, presione las teclas del agua sanitaria. Para guardar el parámetro modificado, presione la **tecla de la calefacción** "+" o "-" (3 y 4 - fig. 1).

Índice	Descripción	Descripción funcional	Rango	Predeterminado
Sc01	Selección tipo de gas	Permite cambiar el tipo de gas. Vea "Cambio de gas" on page 70	na / LP	na
Sc02	Calibración gas encendido	Permite aumentar o disminuir la cantidad de gas en caso de encendido dificultoso.	-9 + 20	0
Sc03	Potencia de encendido	Permite aumentar o disminuir la velocidad del ventilador en caso de encendido dificultoso.	-16 + 14	0
Sc04	Longitud chimeneas	Permite preparar la caldera en función del diámetro y la longitud de la chimenea utilizada. Emplear solo con chimeneas Ø 50 o Ø 60. Ver fig. 26.	-2 + 13	0
Sc05	Calibración potencia mínima	Permite aumentar la potencia mínima si es necesario.	0 + 25	0
Sc06	Calibración válvula gas mínima	Parámetro autoadaptable. NO MODIFICAR.		
Sc07	Señal ionización llama	Muestra la señal actual de la corriente de ionización.	Solo lectura	
Sc08	Potencia actual ref. DHW	Muestra la potencia actual referida a la potencia máxima en DHW.	Solo lectura	
Sc09	Valor máximo ionización	Muestra el valor máximo de ionización alcanzado.	Solo lectura	
Sc10	Valor mínimo ionización en encendido	Muestra el valor mínimo de ionización alcanzado durante el encendido.	Solo lectura	
Sc11	Tiempo de encendido	Muestra el tiempo transcurrido entre el encendido del ventilador y la ionización.	Solo lectura	
Sc12*	Valor de reducción de la ionización (BASE)	Permite ajustar el CO ₂ simultáneamente a la potencia máxima y mínima, desplazando toda la curva de valores.	-5 + 10	0
Sc13**	Valor de reducción de la ionización (mínima)	Permite ajustar el CO ₂ a la potencia mínima.	-5 + 10	0
Sc14	Error interno K1	Muestra el código de error del sistema SCOT.	Solo lectura	
Sc15	CALIBRACIÓN 100 %	Permite realizar la Calibración 100 % ("Calibración 100 %" on page 71) cuando se sustituyen algunos componentes ("Mantenimiento extraordinario y sustitución de componentes" on page 83).	0 - CAL	0
Sc16	Carga de parámetros con dispositivo KEY	Permite actualizar o restablecer los parámetros de la tarjeta electrónica ("Carga de los parámetros con memoria USB ("KEY")" on page 72).		

LA MODIFICACIÓN DE LOS PARÁMETROS "SC12" Y "SC13" DEBE SER REALIZADA SI ES ESTRICTAMENTE NECESARIO, POR PERSONAL AUTORIZADO Y SOLO SI LOS VALORES DEL CO₂ ESTÁN FUERA DEL RANGO INDICADO EN "- Tabla de datos técnicos" on page 97. EFECTÚE EL PROCEDIMIENTO TRAS UN FUNCIONAMIENTO DE LA CALDERA DE 500 HORAS COMO MÍNIMO.

* **SC12** ajusta el CO₂ simultáneamente a la potencia máxima y mínima. Si se aumenta el parámetro, el CO₂ disminuye; si se reduce el parámetro, el CO₂ aumenta.

** **SC13** ajusta el CO₂ a la potencia mínima. Si se aumenta el parámetro, el CO₂ disminuye; si se reduce el parámetro, el CO₂ aumenta.

Procedimiento para modificar el parámetro SC12:

- Ponga la caldera en modo Calefacción o ACS y pulse la tecla **Reset** (6 - fig. 1) durante 10 segundos.
- La pantalla muestra 100 y el código "Co" parpadeante; pulse la tecla "Calefacción +" (4, fig. 1) hasta que se lea el valor 120.
- A continuación, pulse la tecla "ACS +" (2, fig. 1) hasta llegar al valor 123.
- Pulse una vez la tecla **Reset** (6 fig. 1).
- La pantalla muestra **Ts** parpadeante; pulse una vez la tecla "Calefacción +" (4, fig. 1).
- La pantalla muestra **Sc** parpadeante, pulse una vez la tecla **Reset**.
- La pantalla muestra **Sc** alternado con 01 parpadeante.
- Pulse la tecla "Calefacción +" (4, fig. 1) hasta visualizar **Sc** alternado con 15 parpadeante.
- Pulse la tecla "ACS +", la pantalla muestra "00".
- Pulse la tecla "ACS +" hasta que la pantalla muestre "02".
- Pulse la tecla "Calefacción +" (4, fig. 1) para confirmar; se activa el modo Calibración 100 % y la pantalla muestra los códigos "CA" y "LI" alternados.
- Al cabo de poco más de un minuto, el modo Calibración termina y en la pantalla aparece la indicación "C" alternada con "12", con el símbolo de la llama fijo.
- Pulse la tecla "ACS +" o "ACS -" para ajustar el parámetro "SC12" al valor que permita la optimización del CO₂.
- Pulse la tecla "Calefacción +" para confirmar el ajuste. En la pantalla aparece la indicación "Sc" alternada con "15".
- Para volver al menú Service, pulse la tecla Reset. La salida del menú Service de la tarjeta se produce tras presionar la tecla Reset durante 10 segundos o automáticamente al cabo de 15 minutos.
- Ponga la caldera en modo Test y, con un instrumento de análisis, controle el valor de CO₂ a potencia máxima y mínima.

Procedimiento para modificar los parámetros SC12 y SC13:

- Ponga la caldera en modo Calefacción o ACS y pulse la tecla **Reset** (6 - fig. 1) durante 10 segundos.
- La pantalla muestra 100 y el código "Co" parpadeante; pulse la tecla "Calefacción +" (4, fig. 1) hasta que se lea el valor 120.
- A continuación, pulse la tecla "ACS +" (2, fig. 1) hasta llegar al valor 123.
- Pulse una vez la tecla **Reset** (6 fig. 1).
- La pantalla muestra **Ts** parpadeante; pulse una vez la tecla "Calefacción +" (4, fig. 1).
- La pantalla muestra **Sc** parpadeante, pulse una vez la tecla **Reset**.
- La pantalla muestra **Sc** alternado con 01 parpadeante.
- Pulse la tecla "Calefacción +" (4, fig. 1) hasta visualizar **Sc** alternado con 15 parpadeante.
- Pulse la tecla "ACS +", la pantalla muestra "00".
- Pulse la tecla "ACS +" hasta que la pantalla muestre "03".
- Pulse la tecla "Calefacción +" (4, fig. 1) para confirmar; se activa el modo Calibración 100 % y la pantalla muestra los códigos "CA" y "LI" alternados.
- Al cabo de poco más de un minuto, el modo Calibración termina y en la pantalla aparece la indicación "C" alternada con "12", con el símbolo de la llama fijo.
- Pulse la tecla "ACS +" o "ACS -" para ajustar el parámetro "SC12" al valor que permita la optimización del CO₂.
- Pulse la tecla "Calefacción +" para confirmar el ajuste. La pantalla muestra "CA" y "LI" alternados para indicar que se está realizando otra calibración.
- Al cabo de poco más de un minuto, el modo Calibración termina y en la pantalla aparece la indicación "C" alternada con "15", con el símbolo de la llama fijo.
- Pulse la tecla "ACS +" o "ACS -" para ajustar el parámetro "SC13" al valor que permita la optimización del CO₂.
- Pulse la tecla "Calefacción +" para confirmar el ajuste. En la pantalla aparece la indicación "Sc" alternada con "15".
- Para volver al menú Service, pulse la tecla Reset. La salida del menú Service de la tarjeta se produce tras presionar la tecla Reset durante 10 segundos o automáticamente al cabo de 15 minutos.
- Ponga la caldera en modo Test y, con un instrumento de análisis, controle el valor de CO₂ a potencia máxima y mínima.



"In" - Menú Información

Contiene doce informaciones.

Pulsando las teclas de la calefacción se puede recorrer la lista de informaciones en orden creciente o decreciente. Para ver el valor, pulse las teclas del agua sanitaria.

Índice	Descripción	Rango
t01	Sensor NTC calefacción (°C)	0+125 °C
t02	Sensor NTC retorno (°C)	0+125 °C
t03	Sensor NTC agua sanitaria (°C)	0+125 °C
t04	Sensor NTC exterior (°C)	+70 ÷ -30 °C (los valores negativos parpadean)
t05	Sensor NTC humos (°C)	0+125 °C
F06	r/min actuales ventiladores	00+120 x 100 r/min
L07	Potencia actual del quemador (%)	00 % = mínimo, 100 % = máximo
F08	Extracción actual de ACS (L/min/10)	00+99 L/min/10
P09	Presión actual agua instalación (bar/10)	00 = con presostato abierto, 14 = con presostato cerrado, 00-99 bar/10 con transductor de presión
P10	Velocidad actual bomba modulante (%)	00+100 %
P11	Horas de funcionamiento del quemador	00+99 x 100 horas
F12	Estado de la llama	00+255

Notas:

1. Si el sensor está averiado, la tarjeta visualiza una línea discontinua.

Para volver al menú Service, pulse la tecla Reset. La salida del menú Service de la tarjeta se produce tras presionar la tecla Reset durante 10 segundos o automáticamente al cabo de 15 minutos.

"Hi" - Menú Histórico

La tarjeta memoriza las ocho últimas anomalías: H1 es la más reciente y H08 la menos reciente.

Los códigos de las anomalías guardadas se visualizan también en el menú respectivo del cronomando remoto.

Pulsando las teclas de la calefacción es posible recorrer la lista de anomalías en orden creciente o decreciente. Para ver el valor, pulse las teclas del agua sanitaria.

Para volver al menú Service, pulse la tecla Reset. La salida del menú Service de la tarjeta se produce tras presionar la tecla Reset durante 10 segundos o automáticamente al cabo de 15 minutos.

"rE" - Borrar Histórico

Si se presiona la tecla Invierno/Verano/Off-On durante 3 segundos, se borran todas las anomalías guardadas en el menú Histórico. La tarjeta sale automáticamente del menú Service para confirmar la operación.

La salida del menú Service de la tarjeta se produce tras presionar la tecla Reset durante 10 segundos o automáticamente al cabo de 15 minutos.

3.2 Puesta en servicio

Antes de encender la caldera

- Controle la estanqueidad del sistema de gas.
- Controle la correcta precarga del vaso de expansión
- Llenar la instalación hidráulica y comprobar que no haya aire ni en la caldera ni en el circuito
- Controlar que no haya pérdidas de agua en la instalación, en los circuitos de agua sanitaria, en las conexiones ni en la caldera.
- Controlar que no haya líquidos o materiales inflamables cerca de la caldera.
- Controlar que la conexión a la instalación eléctrica y la puesta a tierra sean adecuadas.
- Compruebe que la válvula del gas esté regulada para el gas que se ha de utilizar (**' - Posición del regulador y ajuste del parámetro' on page 71 *** y fig. 30 en page 71 del cap. 3.1).
- Llene el sifón (cap. 2.7).



LA INOBSERVANCIA DE LAS INDICACIONES ANTERIORES PUEDE CAUSAR ASFIXIA O INTOXICACIÓN POR FUGA DE GASES O HUMOS, ADEMÁS DE PELIGRO DE INCENDIO O EXPLOSIÓN. TAMBIÉN PUEDE HABER PELIGRO DE CHOQUE ELÉCTRICO O INUNDACIÓN DEL LOCAL.

Antes de encender la caldera

- Compruebe que no haya extracción de agua caliente sanitaria ni peticiones del termostato de ambiente.
- Abra el gas y suministre corriente a la caldera. En la pantalla aparece el número de la versión software y, a continuación, Fh y FH ciclo de purga de aire (cap. 1.3 en page 55).
- Al terminar el ciclo FH, en la pantalla aparece la vista del modo invierno (fig. 8). Ajuste las temperaturas: envío calefacción y salida de agua caliente sanitaria (fig. 12 y fig. 13).
- Compruebe si el valor del parámetro chimeneas ("Sc" - Menú Parámetros de control de la combustión" on page 78) es adecuado para la longitud de la chimenea instalada.
- En caso de cambio de gas (G20 - G30 - G31), compruebe si el parámetro correspondiente es adecuado al tipo de gas presente en el sistema de alimentación ("Sc" - Menú Parámetros de control de la combustión" on page 78 y cap. 3.1 en page 70).
- Ponga la caldera en modo ACS o calefacción (cap. 1.3 a page 55).
- En modo calefacción, fuerce la activación: en la pantalla aparece el símbolo del radiador y la temperatura actual del sistema de calefacción; cuando el símbolo de la llama parpadee en la pantalla, significa que el quemador está encendido y el sistema está realizando la calibración. Espere a que el símbolo de la llama se encienda de modo fijo para indicar que la fase de calibración se ha terminado.
- Modo ACS con extracción de agua caliente presente: la pantalla muestra el símbolo del grifo y la temperatura del agua caliente; cuando el símbolo de la llama parpadee en la pantalla, significa que el quemador está encendido y el sistema está realizando la calibración. Espere a que el símbolo de la llama se encienda de modo fijo para indicar que la fase de calibración se ha terminado.
- Controle el combustible como se describe en el apartado "Control de los valores de combustión" on page 71.
- Compruebe que el valor de presión de alimentación de gas línea arriba del equipo sea conforme con el indicado en la tabla de datos técnicos o con la tolerancia prevista por las normas.



3.3 Mantenimiento

ADVERTENCIAS



TODAS LAS OPERACIONES DE MANTENIMIENTO Y SUSTITUCIÓN DEBEN SER REALIZADAS POR UN TÉCNICO AUTORIZADO.

Antes de efectuar cualquier operación en el interior de la caldera, desconecte la alimentación eléctrica y cierre la llave de paso del gas. De lo contrario, puede existir peligro de explosión, choque eléctrico, asfixia o intoxicación.

Apertura del panel frontal



Algunos componentes internos de la caldera están a temperaturas muy altas y pueden causar quemaduras graves. Antes de hacer cualquier operación, espere a que esos componentes se enfríen o colóquese guantes aislantes.

Para abrir la cubierta de la caldera:

1. Desenrosque parcialmente los tornillos **A** (fig. 33).
2. Tire del panel **B** y desengánchelo de las fijaciones superiores.

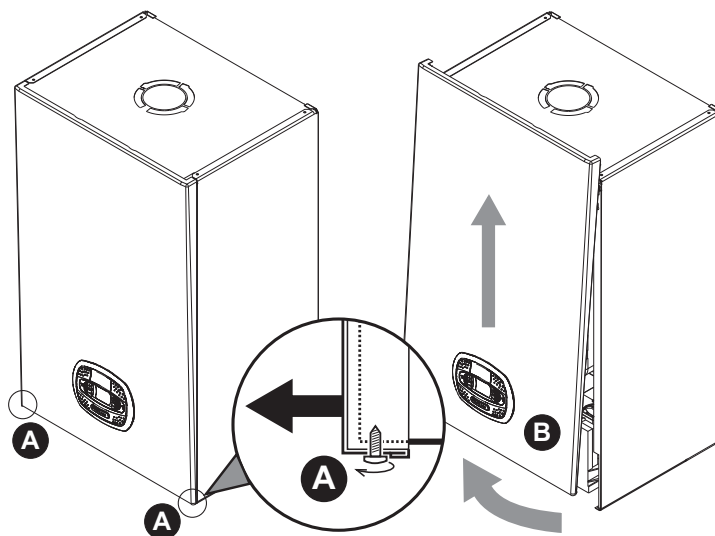


fig. 33- Apertura del panel frontal



En este aparato, la cubierta hace también de cámara estanca. Después de cada operación que exija la apertura de la caldera, verifique atentamente que el panel frontal esté quede bien montado y sea estanco.

Proceda en orden contrario para montar el panel frontal. Asegúrese de que el panel esté bien enganchado en las fijaciones superiores y completamente apoyado en los laterales. Tras el apriete, la cabeza del tornillo "A" no debe quedar debajo del pliegue inferior de tope (fig. 34).

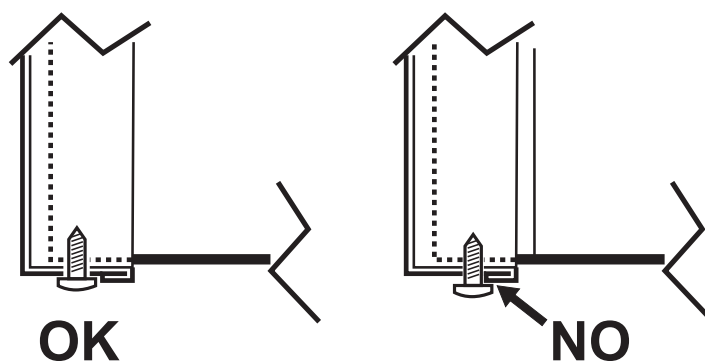


fig. 34 - Posición correcta del panel frontal

Control periódico

Para que el aparato funcione correctamente a lo largo del tiempo, es necesario que un técnico autorizado efectúe una revisión anual, comprobando que:

- Los dispositivos de mando y seguridad (válvula de gas, caudalímetro, termostatos, etc.) funcionen correctamente.
- El conducto de salida de humos sea perfectamente eficiente.
- La cámara estanca no tenga fugas.
- Los conductos y el terminal de aire y humos no tengan atascos ni fugas.
- El quemador y el intercambiador estén limpios de suciedad e incrustaciones. Si es necesario, limpiarlos con un cepillo adecuado. No utilizar productos químicos en ningún caso.
- El electrodo no presente incrustaciones y esté bien ubicado.
El electrodo se puede limpiar de incrustaciones solo con un cepillo de cerdas no metálicas. NO se debe lijar.
- Las instalaciones de gas y agua sean perfectamente estancas.
- La presión del agua en la instalación, en frío, sea de 1 bar aproximadamente (en caso contrario, restablecer este valor).
- La bomba de circulación no esté bloqueada.
- El vaso de expansión esté cargado.
- El caudal del gas y la presión se mantengan dentro de los valores indicados en las tablas.
- El sistema de descarga de condensados funcione correctamente y no tenga pérdidas ni obstrucciones
- El sifón esté lleno de agua.
- La calidad del agua de la instalación sea adecuada.
- El aislante del intercambiador esté en buen estado.
- La conexión del gas entre la válvula y el Venturi sea correcta.
- Cambiar la junta del quemador si está dañada.
- Al final del control, verifique siempre los parámetros de combustión (vea Control de los valores de combustión).

Mantenimiento extraordinario y sustitución de componentes

Tras la sustitución de la válvula del gas, del quemador, del electrodo o de la tarjeta electrónica, se debe efectuar la Calibración 100 % ("Calibración 100 %" on page 71). A continuación, siga las instrucciones del apartado "Control de los valores de combustión" on page 71.

Válvula de gas

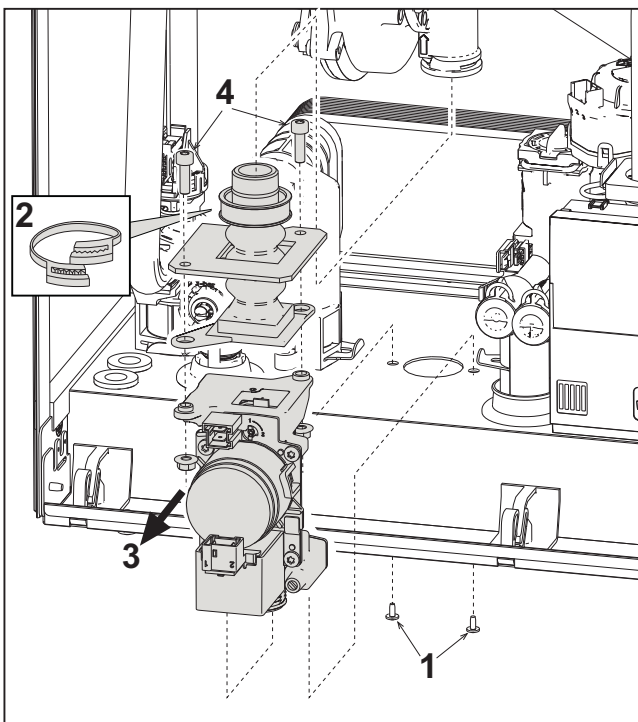


fig. 35- Sustitución de la válvula de gas

- Desconecte los conectores.
- Desconecte el tubo de entrada de gas.
- Desenrosque los tornillos "1"
- Quite la abrazadera "2"
- Extraiga la válvula de gas.
- A continuación, desenrosque los tornillos "4"
- Monte la válvula nueva siguiendo en orden contrario las instrucciones arriba descritas.

Para la sustitución del inyector de gas, consulte la hoja de instrucciones incluida en el kit.

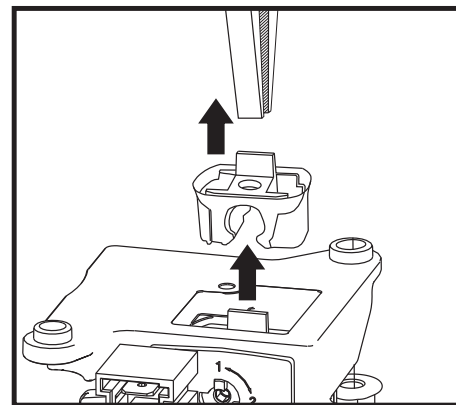



fig. 36- Sustitución del diafragma de gas

- Desconecte la alimentación eléctrica y cierre la llave de paso del gas anterior a la válvula.



Intercambiador de placas

 Antes iniciar las siguientes operaciones, se recomienda aplicar las medidas de protección necesarias para aislar el ambiente interior y la caja eléctrica de la caldera contra las posibles pérdidas de agua.

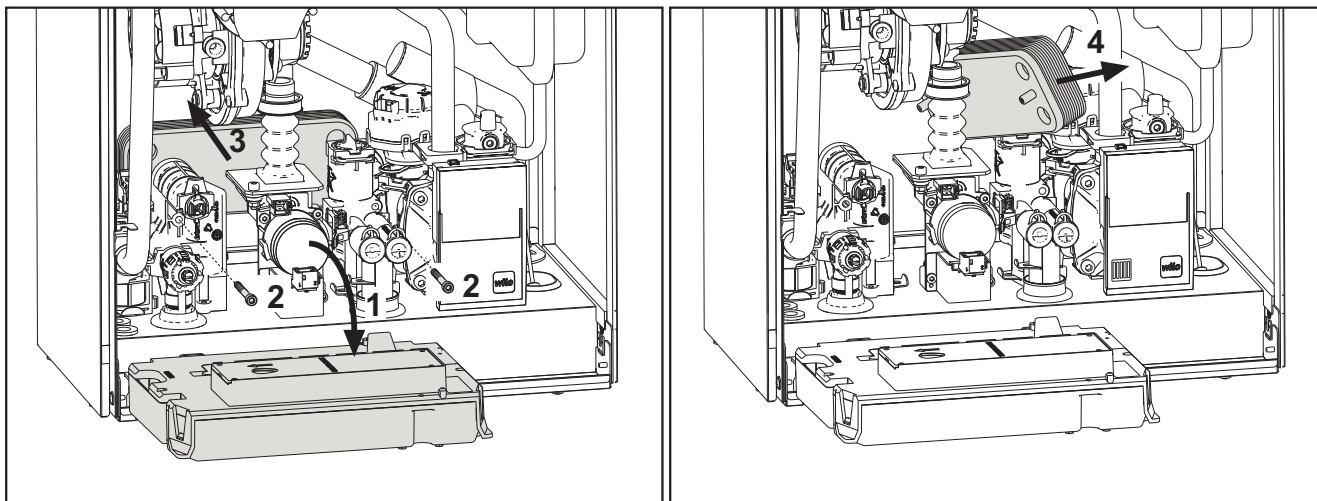



fig. 37- Sustitución/mantenimiento del intercambiador de placas

- Aísle la caldera, cerrando las válvulas de paso de agua sanitaria y de calefacción.
- Abra un grifo para descargar el agua caliente sanitaria.
- Gire la caja del panel de mandos.
- Vacíe la caldera a través de la llave de descarga (** 'Descarga de la instalación' on page 59 **).
- Desenrosque los tornillos "2"
- Empuje hacia atrás el intercambiador de placas y desplácelo hacia la izquierda.
- Extraiga el intercambiador como se ilustra en la figura.
- Al montar nuevamente el intercambiador de placas, controle que las flechas (que indican HEATING/CALEFACCIÓN) apunten hacia abajo.

Circulador

 Antes iniciar las siguientes operaciones, se recomienda aplicar las medidas de protección necesarias para aislar el ambiente interior y la caja eléctrica de la caldera contra las posibles pérdidas de agua.

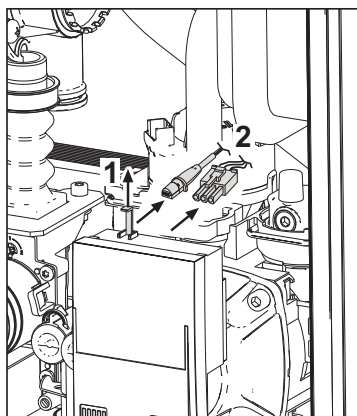


fig. 38

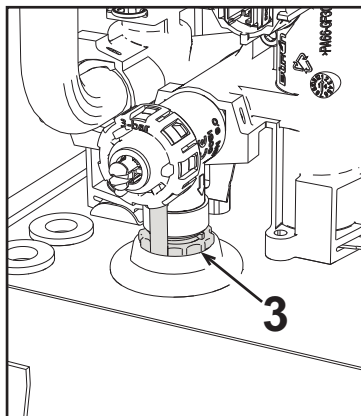


fig. 39

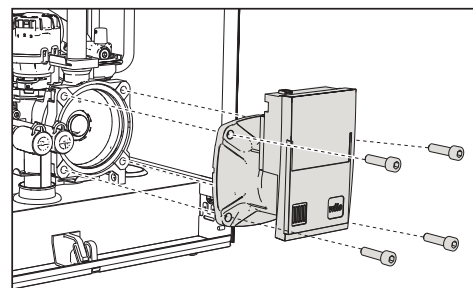



fig. 40

- Desconecte la alimentación eléctrica y cierre la llave de paso del gas anterior a la válvula.
- Desconecte la electricidad de la bomba de circulación abriendo las conexiones y levantando el detalle "1" de fig. 38.
- Descargue el agua de la caldera ("Descarga de la instalación" on page 59).
- Desatornille y extraiga el grupo motor del circulador (fig. 40).

Sustitución del intercambiador principal

 Antes iniciar las siguientes operaciones, se recomienda aplicar las medidas de protección necesarias para aislar el ambiente interior y la caja eléctrica de la caldera contra las posibles pérdidas de agua.

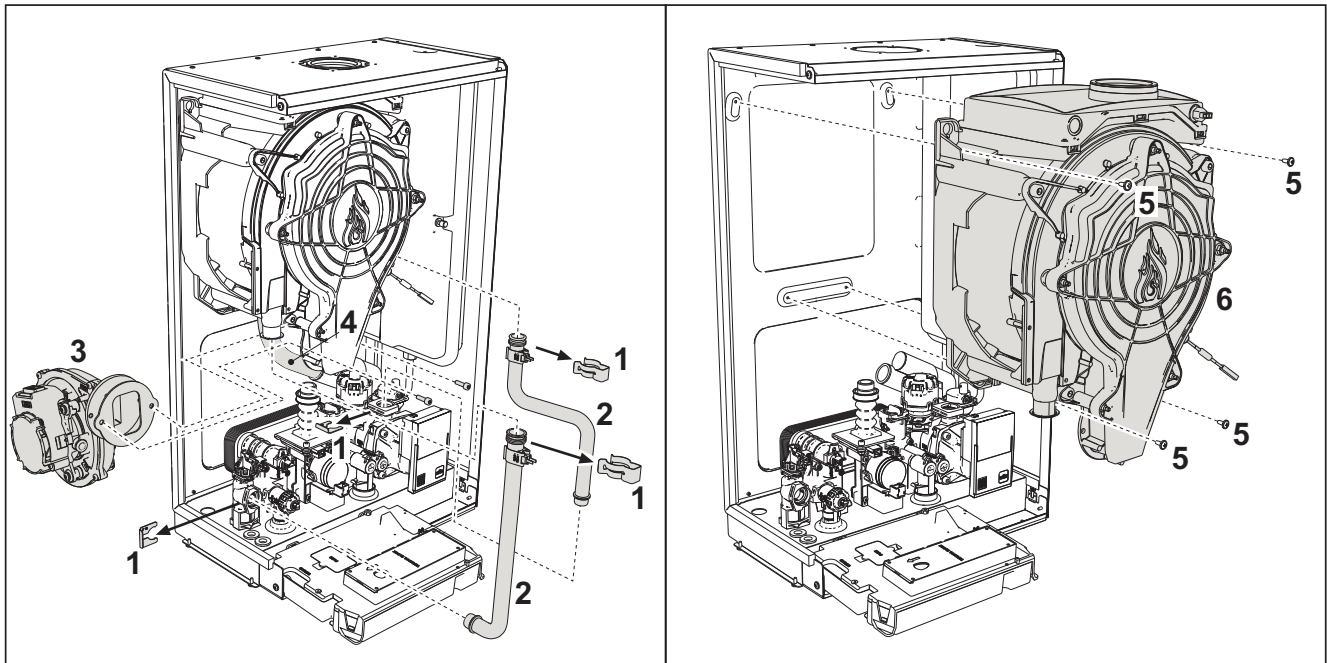


fig. 41- Intercambiador principal

- Desconecte la alimentación eléctrica y cierre la llave de paso del gas anterior a la válvula.
- Desconecte el conector del sensor de humos.
- Desconecte el conector del ventilador.
- Desconecte el conector del electrodo de encendido conectado a la tarjeta.
- Descargue el agua del circuito de calefacción de la caldera.
- Retire la conexión de las chimeneas (concéntrica o accesorio para separadas).
- Desmonte el ventilador.
- Quite las fijaciones de los dos tubos en el intercambiador, en la bomba y en el grupo hidráulico.
- Quite los 2 tornillos **superiores "5"** que fijan el intercambiador al bastidor (fig. 41).
- Afloje los 2 tornillos **inferiores "5"** que fijan el intercambiador al bastidor (fig. 41).
- Extraiga el intercambiador.
- Monte el intercambiador nuevo apoyándolo en los tornillos **inferiores "5"**
- Para terminar el montaje, realice las operaciones de desmontaje en orden contrario.



Desmontaje del quemador y limpieza del intercambiador

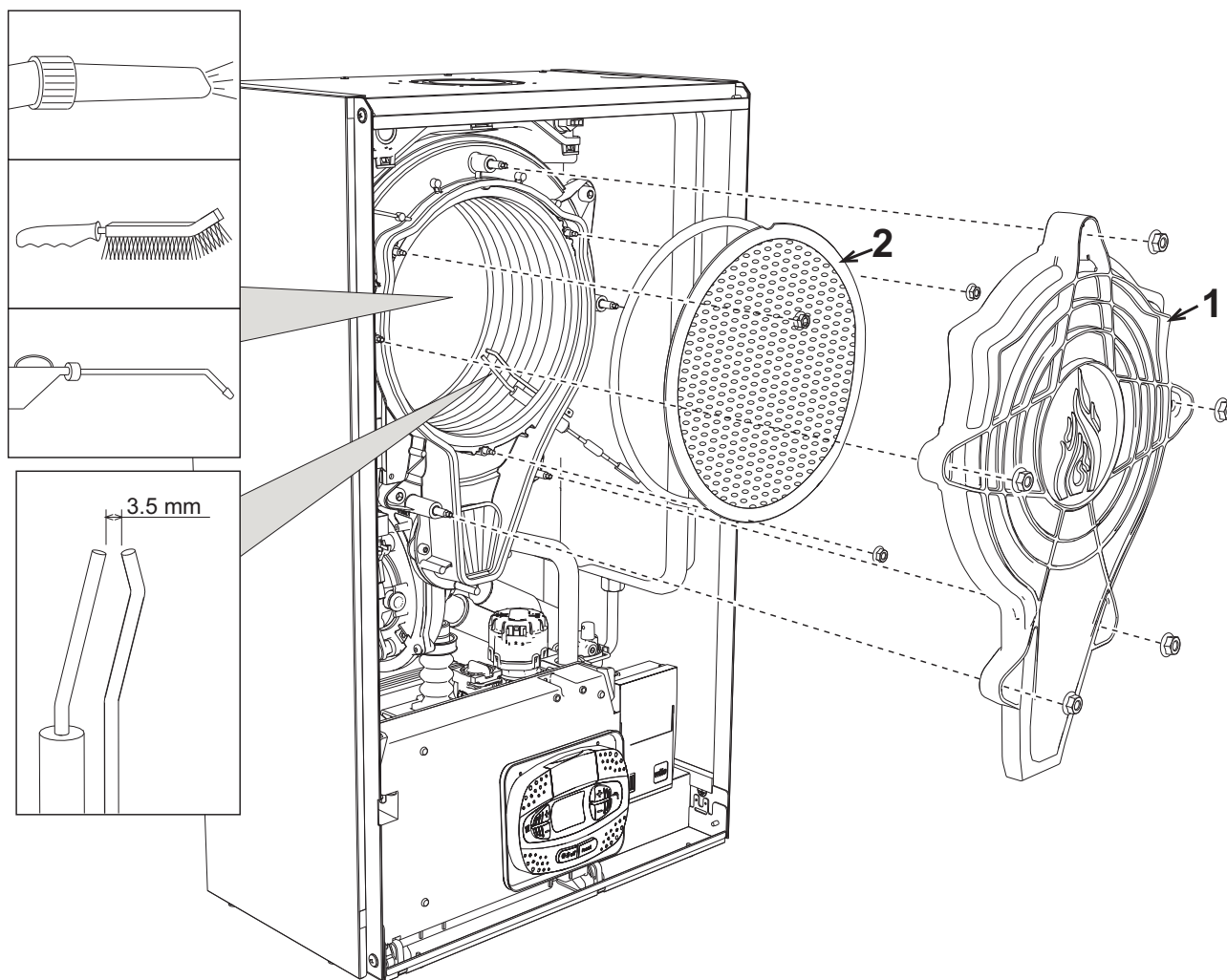
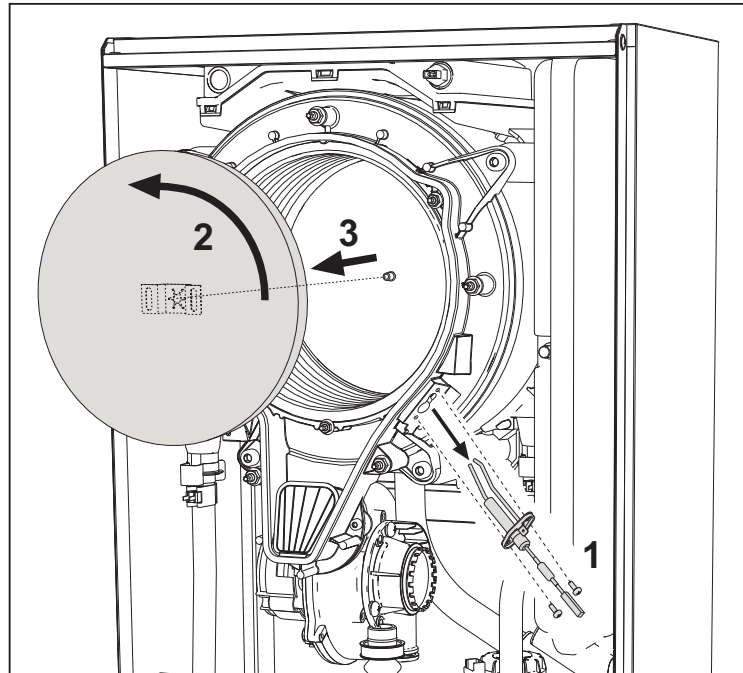


fig. 42

- Desconecte la alimentación eléctrica y cierre la llave de paso del gas anterior a la válvula.
- Desenrosque los cinco tornillos que fijan la tapa del intercambiador.
- Desenrosque los tres tornillos que fijan el quemador.
- Controle la distancia de los electrodos.
- Para limpiar el intercambiador, es útil quitar el electrodo (fig. 45).
- Limpie el interior del intercambiador con los accesorios indicados en la fig. 42.

Sustitución del aislante del intercambiador



- Desconecte la alimentación eléctrica y cierre la llave de paso del gas anterior a la válvula.
- Quite la tapa del intercambiador y el quemador (fig. 42).
- Extraiga el electrodo "1".
- Gire y extraiga el disco aislante "2".

Ventilador

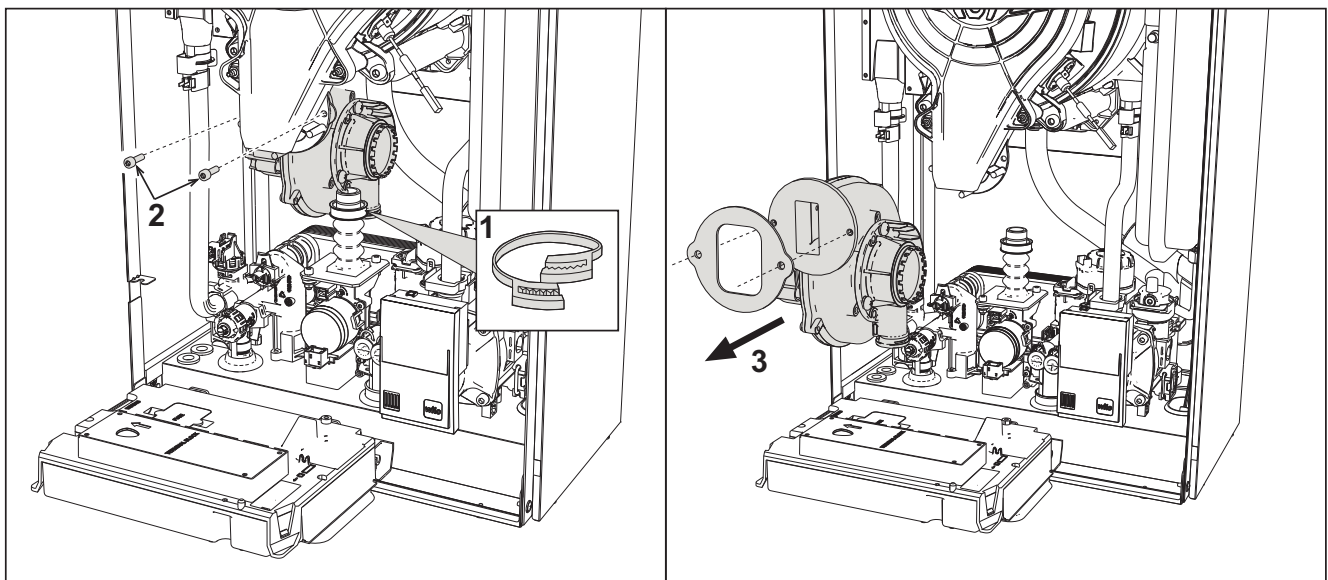


fig. 43

- Desconecte la alimentación eléctrica y cierre la llave de paso del gas anterior a la válvula.
- Extraiga el conector del ventilador.
- Quite la abrazadera "1" del tubo de gas y afloje los tornillos "2".
- Separe las conexiones eléctricas del ventilador y extráigalo.



Sustitución de la tarjeta electrónica

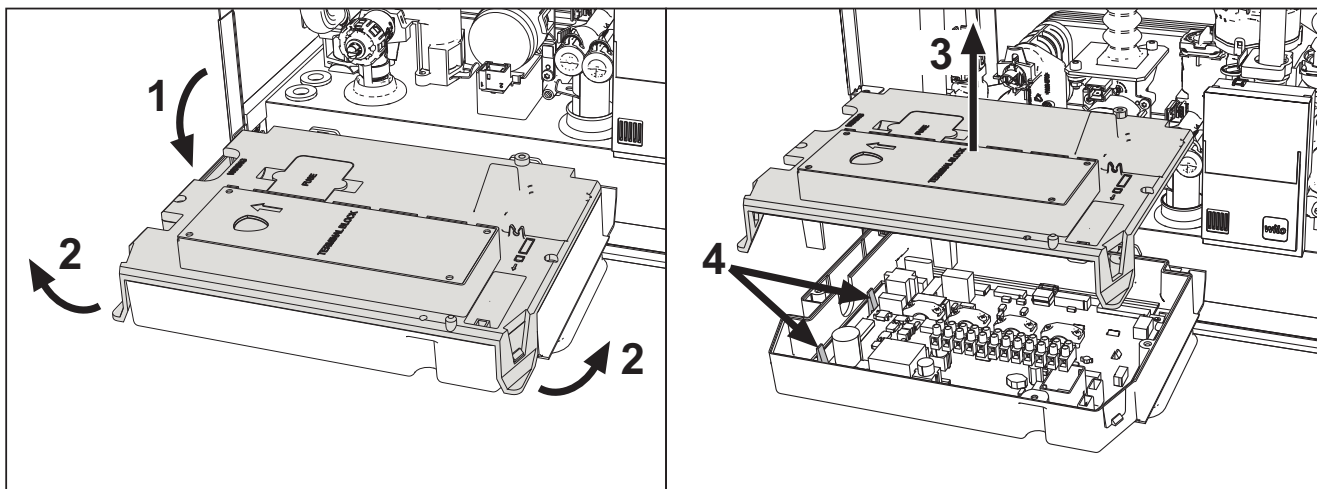


fig. 44

- Desconecte la alimentación eléctrica y cierre la llave de paso del gas anterior a la válvula.
- Gire el panel de mandos y levante la tapa mediante las aletas “2”.
- Quite todos los conectores eléctricos.
- Levante la tarjeta mediante las aletas laterales “4”.
- Introduzca la tarjeta nueva y conecte las conexiones eléctricas.

Para actualizar los datos de la tarjeta electrónica, es necesario utilizar el dispositivo “KEY” siguiendo las instrucciones adjuntas con el kit.

Sustitución y mantenimiento del electrodo

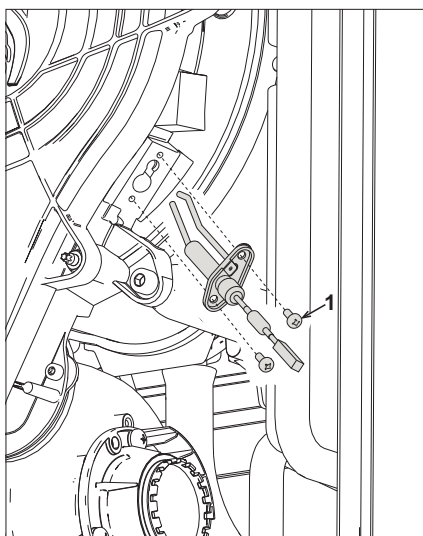


fig. 45

- Desconecte la alimentación eléctrica y cierre la llave de paso del gas anterior a la válvula.
- Desconecte el electrodo de la corriente, desenrosque los tornillos “1” y extraiga el electrodo.
- Quite la tapa del intercambiador y el quemador (fig. 42).
- Limpie el electrodo (fig. 42).
- Coloque el electrodo limpio o uno nuevo y fíjelo.
- Al terminar la fijación, controle atentamente la distancia entre los electrodos (fig. 42).
- Monte y fije el quemador (fig. 42).
- Monte y fije la tapa del quemador (fig. 42).

Extracción de la válvula desviadora

Antes iniciar las siguientes operaciones, se recomienda aplicar las medidas de protección necesarias para aislar el ambiente interior y la caja eléctrica de la caldera contra las posibles pérdidas de agua.

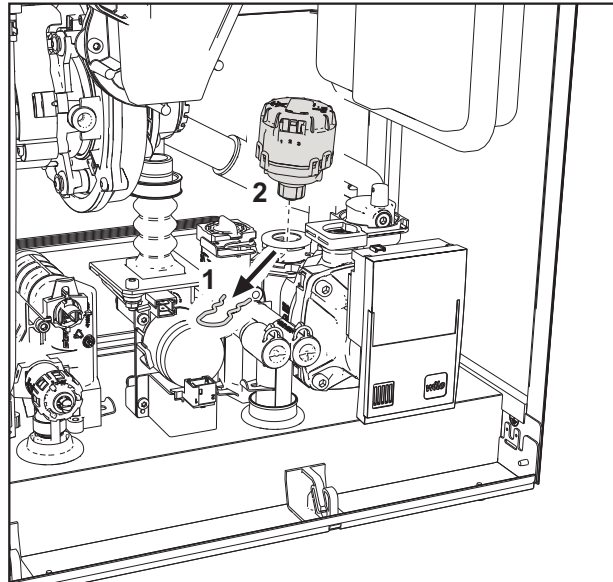


fig. 46

- Desconecte la alimentación eléctrica y cierre la llave de paso del gas anterior a la válvula.
- Quite el conector de la válvula desviadora.
- Quite el clip “1” y extraiga la válvula desviadora “2”.

Sustitución del presostato del agua

Antes iniciar las siguientes operaciones, se recomienda aplicar las medidas de protección necesarias para aislar el ambiente interior y la caja eléctrica de la caldera contra las posibles pérdidas de agua.

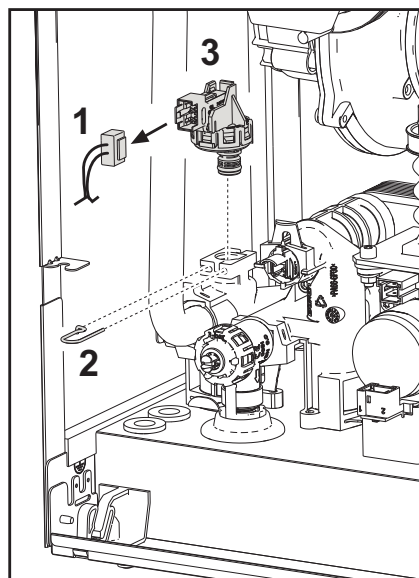



fig. 47

- Desconecte la alimentación eléctrica y cierre la llave de paso del gas anterior a la válvula.
- Quite el conector “1” y el clip de fijación “2”.
- Desmonte el presostato del agua “3”.



Limpieza o sustitución del caudalímetro

 Antes iniciar las siguientes operaciones, se recomienda aplicar las medidas de protección necesarias para aislar el ambiente interior y la caja eléctrica de la caldera contra las posibles pérdidas de agua.

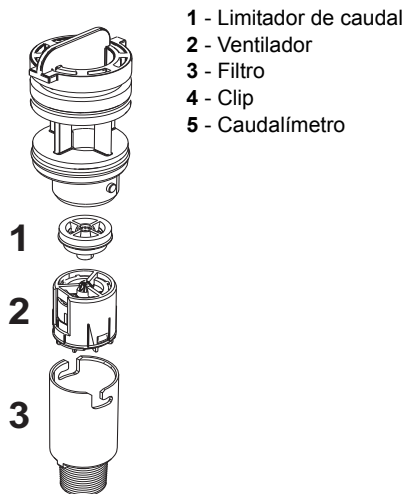
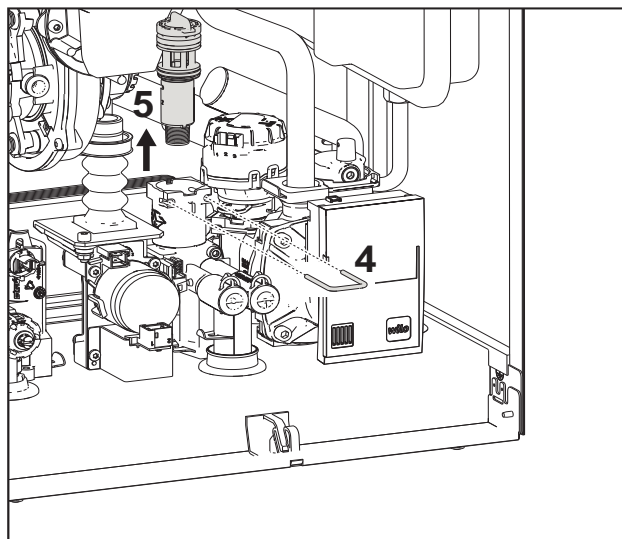


fig. 48- Caudalímetro

- Desconecte la alimentación eléctrica y cierre la llave de paso del gas anterior a la válvula.
- Quite el conector de la válvula desviadora.
- Cierre la entrada de agua sanitaria y abra los grifos del sistema sanitario.
- Desenganche la horquilla "4" y extraiga el grupo caudalímetro "5".
- Ahora es posible limpiar el caudalímetro (fig. 49 y fig. 50) o sustituir los componentes.

Limpie el filtro con agua limpia.

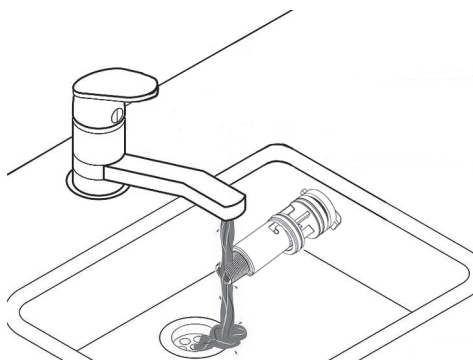


fig. 49

Lubrique con grasa de silicona las juntas del caudalímetro.

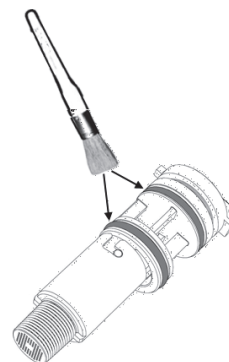


fig. 50

3.4 Solución de problemas

Diagnóstico

Pantalla LCD apagada

Verificar que la tarjeta tenga alimentación eléctrica: controlar con un multímetro digital que haya tensión de alimentación.

Si no hay tensión, controlar el cableado.

Si hay tensión suficiente (195 – 253 Vca), controlar el fusible (**3,15 A L - 230 Vca**). El fusible está en la tarjeta. Para el acceso, ver fig. 19 y fig. 51.

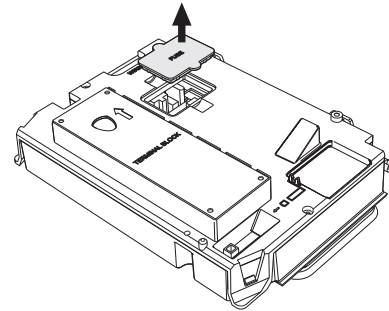


fig. 51- Alojamiento del fusible

Pantalla LCD encendida

En caso de anomalías o problemas de funcionamiento, la pantalla parpadea y visualiza el código del fallo

Algunas anomalías (indicadas con la letra **A**) provocan bloqueos permanentes: para restablecer el funcionamiento es suficiente pulsar la tecla **reset** (6 - fig. 1) durante un segundo o efectuar el RESET del cronómetro remoto (opcional) si está instalado. Si la caldera no se reactiva, es necesario solucionar la anomalía.

Las anomalías que se indican con la letra **F** causan bloqueos transitorios que se resuelven automáticamente cuando el valor vuelve al campo de funcionamiento normal de la caldera.



Tabla de anomalías

Tabla. 9- Lista de anomalías

Código anomalía	Anomalía	Causa posible	Solución
A01	El quemador no se enciende	No hay gas	Controlar que el gas llegue correctamente a la caldera y que no haya aire en los tubos
		Anomalía del electrodo de detección/encendido	Controlar que el electrodo esté bien ubicado y conectado y que no tenga incrustaciones; cambiarlo si es necesario.
		Válvula del gas averiada	Controlar la válvula del gas y cambiarla si es necesario
		Presión insuficiente de la red de gas	Controlar la presión del gas en la red
		Sifón obstruido	Controlar el sifón y limpiarlo si corresponde
		Conducto de aire o humo obstruido	Desatascar la chimenea, los conductos de salida de humos y entrada de aire y los terminales.
A02	Señal de llama presente con quemador apagado	Anomalía del electrodo	Controlar el cableado del electrodo de ionización
			Controlar el estado del electrodo
			Electrodo a masa
		Cable a masa	
Anomalía de la tarjeta	Controlar la tarjeta		
A05	Anomalía del ventilador	Falta la tensión de alimentación de 230 V	Controlar el cableado del conector de 5 polos
		Señal taquimétrica interrumpida	
		Ventilador averiado	Controlar el ventilador
A06	No hay llama tras la fase de encendido	Anomalía del electrodo de ionización	Controlar la posición del electrodo de ionización y sustituirlo si es necesario
		Llama inestable	Controlar el quemador
		Conductos de aire o humos obstruidos	Desatascar la chimenea, los conductos de salida de humos y entrada de aire y los terminales
		Sifón obstruido	Controlar el sifón y limpiarlo si corresponde
F07 - F14 - A07	Alta temperatura de los humos	La sonda de humos detecta una temperatura excesiva	Controlar el intercambiador
			Controlar la sonda de humos
F08 A08	Actuación de la protección contra sobretemperaturas	Sensor de calefacción averiado	Controlar la posición y el funcionamiento del sensor de calefacción y cambiarlo si es necesario
		No circula agua en la instalación	Controlar el circulador
		Aire en la instalación	Purgar de aire la instalación
F09 A09	Actuación de la protección contra sobretemperaturas	Sensor de retorno averiado	Controlar la posición y el funcionamiento del sensor de retorno y cambiarlo si es necesario
		No circula agua en la instalación	Controlar el circulador
		Aire en la instalación	Purgar de aire la instalación
F10 A10	Fallo del sensor de salida	Sensor averiado	Controlar el cableado o cambiar el sensor
		Cableado en cortocircuito	
		Cableado interrumpido	
F11 A11	Anomalía del sensor de retorno	Sensor averiado	Controlar el cableado o cambiar el sensor
		Cableado en cortocircuito	
		Cableado interrumpido	
F12	Anomalía del sensor de ACS	Sensor averiado	Controlar el cableado o cambiar el sensor
		Cableado en cortocircuito	
		Cableado interrumpido	
F13 A13	Anomalía de la sonda de humos	Sonda averiada	Controlar el cableado o sustituir la sonda de humos
		Cableado en cortocircuito	
		Cableado interrumpido	
A14	Actuación del dispositivo de seguridad de la salida de humos	Anomalía F07 generada 3 veces en las últimas 24 horas	Ver anomalía F07
F34	Tensión de alimentación inferior a 170 V	Problemas en la red eléctrica	Controlar la instalación eléctrica

Código anomalía	Anomalía	Causa posible	Solución
F37	Presión incorrecta del agua de la instalación	Presión demasiado baja	Cargar la instalación
		Presostato del agua desconectado o averiado	Controlar el presostato del agua
F39	Anomalía de la sonda exterior	Sonda averiada o cableado en cortocircuito	Controlar el cableado o cambiar el sensor
		Sonda desconectada tras activar la temperatura adaptable	Conectar la sonda exterior o desactivar la temperatura adaptable
F41	Actuación de la protección DELTA T máximo	Sensor de calefacción averiado	Controlar la posición y el funcionamiento del sensor de calefacción
		Sensor de retorno averiado	Controlar la posición y el funcionamiento del sensor de retorno
		No circula agua en la instalación	Controlar el circulador
		Aire en la instalación	Purgar de aire la instalación
F42 A42	Actuación de la protección control de sensores	Sensor de calefacción averiado	Controlar la posición y el funcionamiento del sensor de calefacción
		Sensor de retorno averiado o desconectado	Controlar la posición y el funcionamiento del sensor de retorno
F43	Actuación de la protección del intercambiador	No circula agua en la instalación	Controlar el circulador
		Aire en la instalación	Purgar de aire la instalación
A23 - A24 - A26 F15 - F20 - F21 F40 - F47 - F50 F51 - F53	Anomalía de los parámetros de la tarjeta	Parámetro de la tarjeta mal configurado	Controlar el parámetro de la tarjeta y modificarlo si corresponde
F56 - A56	Calibración incorrecta	Parámetros incorrectos	Controlar los parámetros y hacer una Calibración 100 %
		Electrodo mal ubicado o dañado.	Controlar la posición del electrodo, cambiarlo si es necesario. Tras la sustitución, repetir la Calibración 100 %.
	Procedimiento de calibración no terminado	Poca circulación en el circuito primario o salida escasa	Anular la anomalía. Abrir el grifo del agua caliente y esperar a que la llama deje de parpadear (aprox. 2 minutos)
F61 - A61	Anomalía de la centralita AGC01	Error interno de la centralita AGC01	Controlar la conexión de tierra y el electrodo, cambiar la centralita si es necesario
A54 - A55 - A63	Anomalía de la centralita AGC01	Error interno de la centralita AGC01	Desconectar la caldera durante 10 segundos, conectarla y cambiar la centralita si es necesario
F67 - F68 - A68	Error BCC Service key	BCC Service key conectada	Una vez terminadas las operaciones, quitar el dispositivo de memoria BCC Service key
		Error carga archivo BCC Service key	Repetir el procedimiento y cambiar la BCC Service key si corresponde
A62	No hay comunicación entre la centralita y la válvula del gas	Centralita desconectada	Conectar la centralita a la válvula
		Válvula averiada, cambiarla	Controlar el cableado o cambiar la válvula
A64	Superado el número máximo de Reset consecutivos	Superado el número máximo de Reset consecutivos	Desconectar la caldera por 60 s y conectarla.
F66		Carga del firmware no terminada correctamente	Recargar el firmware o cambiar la tarjeta



4. Características y datos técnicos

4.1 Dimensiones y conexiones

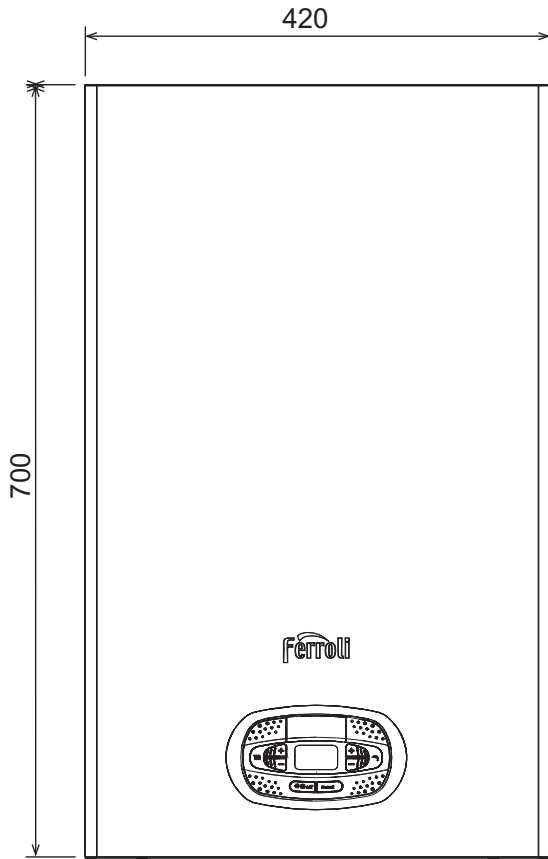


fig. 52- Vista frontal

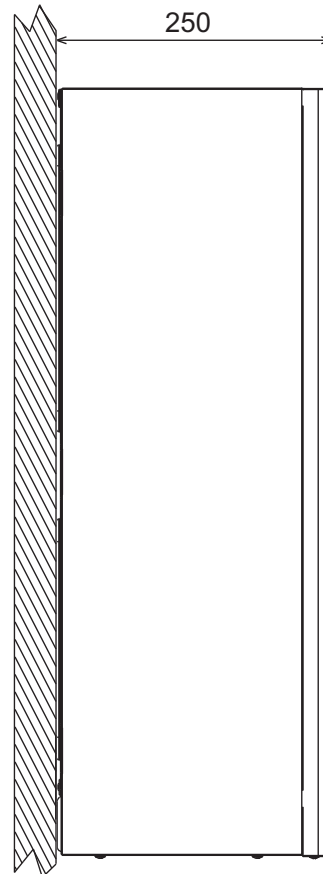


fig. 53- Vista lateral

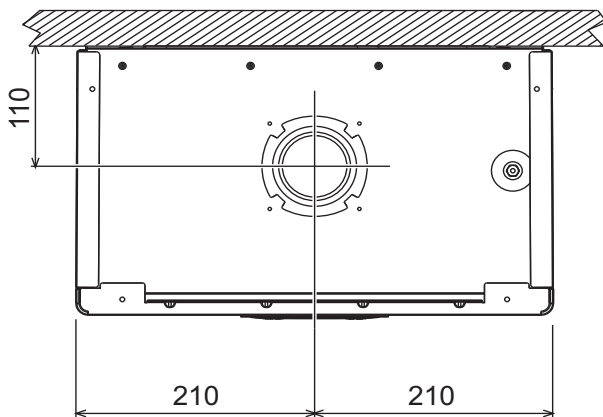


fig. 54- Vista superior

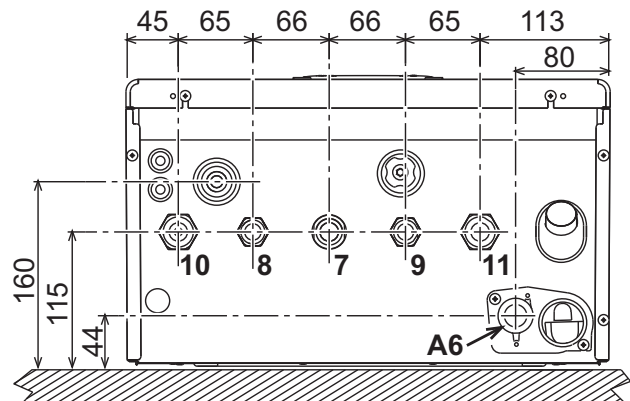


fig. 55- Vista inferior

- 7 Entrada de gas - Ø 3/4"
- 8 Salida de ACS - Ø 1/2"
- 9 Entrada de AS - Ø 1/2"
- 10 Ida a calefacción - Ø 3/4"
- 11 Retorno de calefacción - Ø 3/4"
- A6 Conexión descarga de condensado

Plantilla metálica (cód. 046049X0) y taladrado de la pared

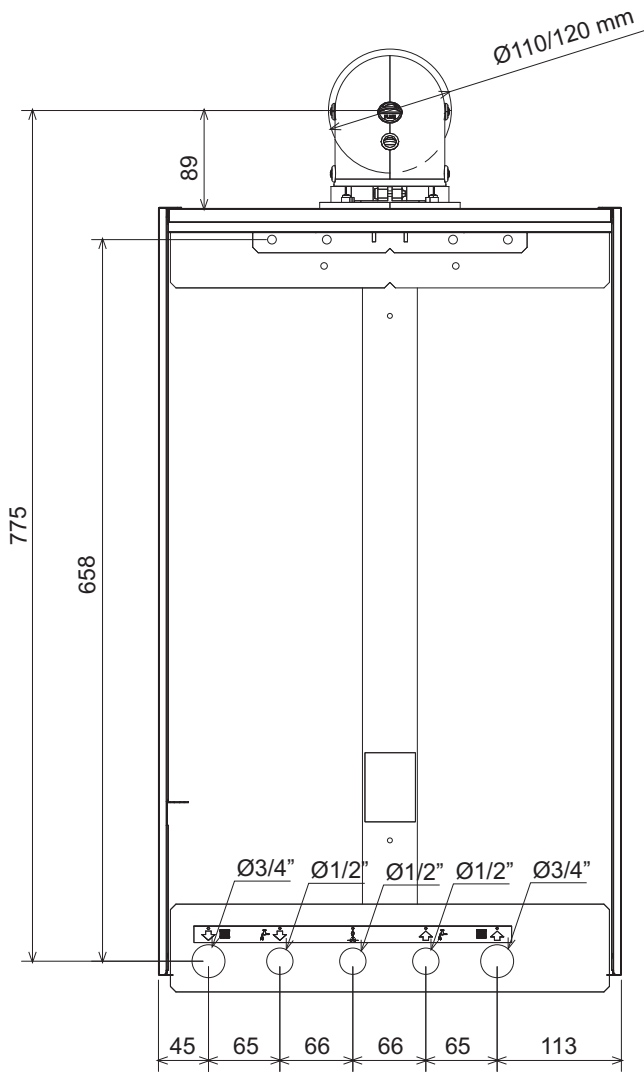


fig. 56

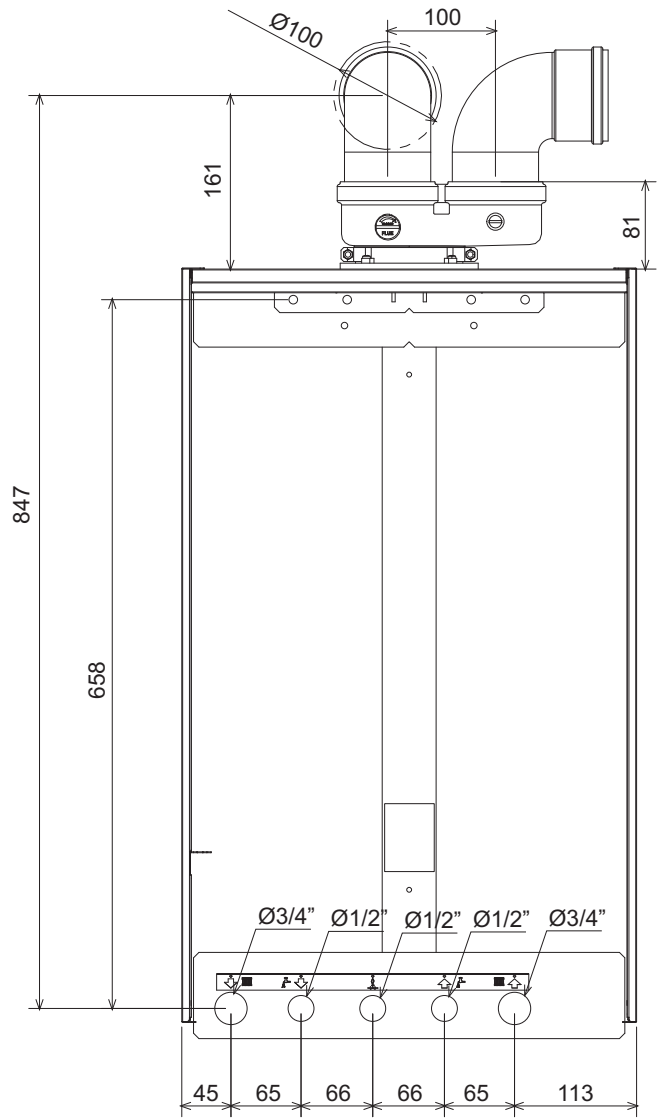
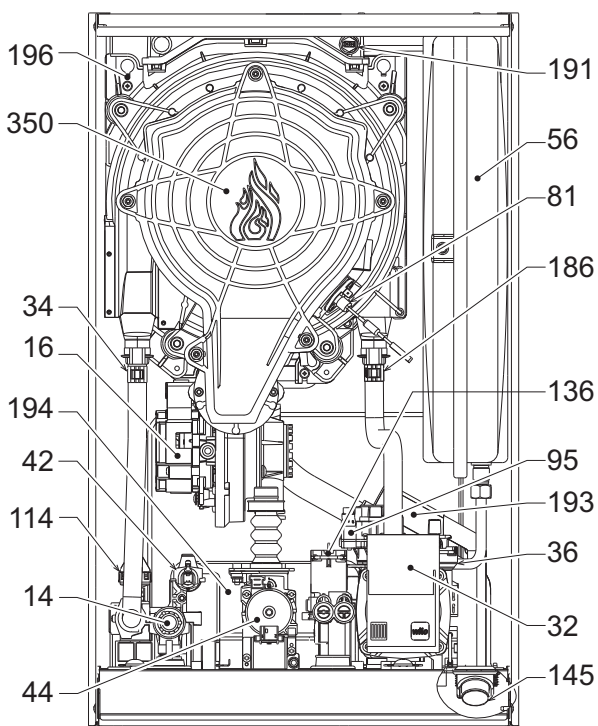


fig. 57



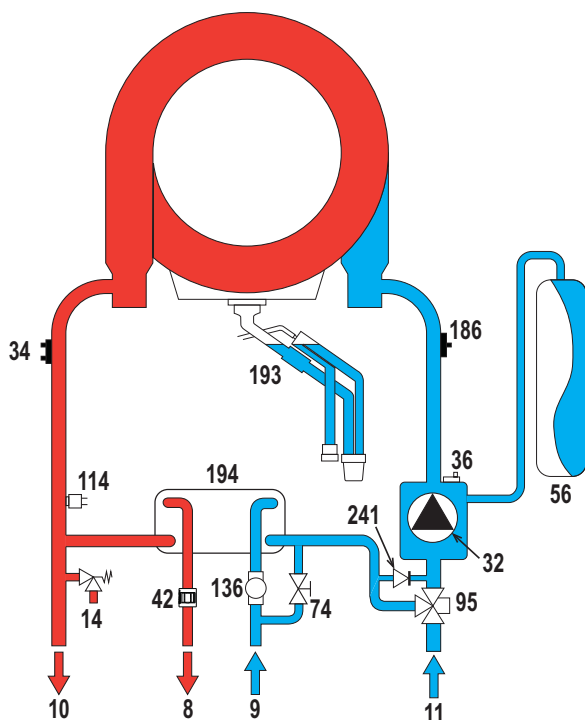
4.2 Vista general



- 14 Válvula de seguridad
- 16 Ventilador
- 32 Circulador de calefacción
- 34 Sensor temperatura calefacción
- 36 Purgador de aire automático
- 42 Sonda de temperatura AS
- 44 Válvula del gas
- 56 Vaso de expansión
- 81 Electrodo de encendido/ionización
- 95 Válvula desviadora
- 114 Presostato del agua
- 136 Caudalímetro
- 145 Higrómetro
- 186 Sensor de retorno
- 191 Sensor de temperatura de humos
- 193 Sifón
- 194 Intercambiador AS
- 196 Depósito de condensados
- 350 Grupo quemador/ventilador

fig. 58- Vista general

4.3 Circuito de agua



- 8 Salida de ACS
- 9 Entrada de AS
- 10 Ida a calefacción
- 11 Retorno de calefacción
- 14 Válvula de seguridad
- 32 Circulador de calefacción
- 34 Sensor temperatura calefacción
- 36 Purgador de aire automático
- 42 Sonda de temperatura AS
- 56 Vaso de expansión
- 74 Llave de llenado de la instalación
- 95 Válvula desviadora
- 114 Presostato del agua
- 136 Caudalímetro
- 186 Sensor de retorno
- 193 Sifón
- 194 Intercambiador AS
- 241 Baipás automático (dentro del grupo bomba)

fig. 59- Circuito de agua

4.4 Tabla de datos técnicos

Tabla. 10- Tabla de datos técnicos

Dato	Unidad	BLUEHELIX TECH RRT 28 C	
CÓDIGOS DE IDENTIFICACIÓN DE LOS PRODUCTOS		0T3B2AWA	
PAÍSES DE DESTINO		IT - ES - RO	
CATEGORÍA DE GAS		I12HM3+ (IT) - I12H3+ (ES) - I12H3B/P (RO)	
Capacidad térmica máxima calefacción	kW	24,5	Q
Capacidad térmica mínima calefacción	kW	5	Q
Potencia térmica máxima calefacción (80/60 °C)	kW	24	P
Potencia térmica mínima calefacción (80/60 °C)	kW	4,9	P
Potencia térmica máxima calefacción (50/30 °C)	kW	26,0	
Potencia térmica mínima calefacción (50/30 °C)	kW	5,4	
Capacidad térmica máxima ACS	kW	28,5	
Capacidad térmica mínima ACS	kW	5	
Potencia térmica máxima ACS	kW	28,0	
Potencia térmica mínima ACS	kW	4,9	
Rendimiento Pmáx. (80/60 °C)	%	98,1	
Rendimiento Pmín (80/60 °C)	%	98	
Rendimiento Pmáx. (50/30 °C)	%	106,1	
Rendimiento Pmín. (50/30 °C)	%	107,5	
Rendimiento 30 %	%	109,7	
Presión de alimentación G20	mbar	20	
Caudal máximo G20	m ³ /h	3,02	
Caudal mínimo G20	m ³ /h	0,53	
CO ₂ - G20	%	9 ± 0,8	
Presión de alimentación G31	mbar	37	
Caudal máximo G31	kg/h	2,21	
Caudal mínimo G31	kg/h	0,39	
CO ₂ - G31	%	10 ± 0,8	
Clase de emisión NOx	-	6	NOx
Presión máxima en calefacción	bar	3	PMS
Presión mínima en calefacción	bar	0.8	
Temperatura máxima de regulación agua calefacción	°C	90	tmáx.
Contenido agua de calefacción	litros	2,9	
Capacidad vaso expansión calefacción	litros	8	
Presión de precarga vaso expansión calefacción	bar	0.8	
Presión máxima en ACS	bar	9	PMW
Presión mínima en ACS	bar	0,3	
Caudal de AS Dt 25 °C	l/min	16,1	
Caudal de AS Dt 30 °C	l/min	13,4	D
Grado de protección	IP	X5D	
Tensión de alimentación	V/Hz	230V/50Hz	
Potencia eléctrica absorbida	W	82	
Peso sin carga	kg	28	
Tipo de aparato		C13-C23-C33-C43-C53 C63-C83-B23-B33	
PIN CE			

Ficha del producto ErP

MODELO: BLUEHELIX TECH RRT 28 C

Marca comercial: FERROLI			
Caldera de condensación: Sí			
Caldera de baja temperatura (**): NO			
Caldera B1: NO			
Calefactor combinado: Sí			
Aparato de calefacción de cogeneración: NO			
Elemento	Simbolo	Unità	Valor
Clase de eficiencia energética estacional de calefacción			
Clase de eficiencia energética estacional de calefacción			A
Potencia calorífica nominal	Pn	kW	24
Eficiencia energética estacional de calefacción	η_s	%	94
Potencia calorífica útil			
A potencia calorífica nominal y régimen de alta temperatura (*)	P4	kW	24,0
A 30 % de potencia calorífica nominal y régimen de baja temperatura (**)	P1	kW	4,8
Eficiencia útil			
A potencia calorífica nominal y régimen de alta temperatura (*)	η_4	%	88,3
A 30 % de potencia calorífica nominal y régimen de baja temperatura (**)	η_1	%	98,8
Consumo de electricidad auxiliar			
A plena carga	elmax	kW	0,028
A carga parcial	elmin	kW	0,011
En modo de espera	PSB	kW	0,003
Otros elementos			
Pérdida de calor en modo de espera	Pstby	kW	0,042
Consumo de electricidad del quemador de encendido	Pign	kW	0,000
Consumo anual de energía	QHE	GJ	44
Nivel de potencia acústica	LWA	dB	50
Emisiones de óxidos de nitrógeno	NOx	mg/kWh	25
Para calefactores combinados			
Perfil de carga declarado			XL
Clase eficiencia energética del caldeo de agua			A
Consumo diario de electricidad	Qelec	kWh	0,154
Consumo anual de electricidad	AEC	kWh	34
Eficiencia energética del caldeo de agua	η_{wh}	%	86
Consumo diario de combustible	Qfuel	kWh	22,592
Consumo anual de combustible	AFC	GJ	18

(*) Régimen de alta temperatura significa una temperatura de retorno de 60 °C a la entrada del calefactor y una temperatura de alimentación de 80 °C a la salida del calefactor.

(**) Baja temperatura se refiere a una temperatura de retorno (en la entrada del calefactor) de 30 °C para las calderas de condensación, 37 °C para las calderas de baja temperatura y 50 °C para los demás calefactores.

4.5 Diagramas

Carga hidrostática residual disponible en la instalación

BLUEHELIX TECH RRT 28 C

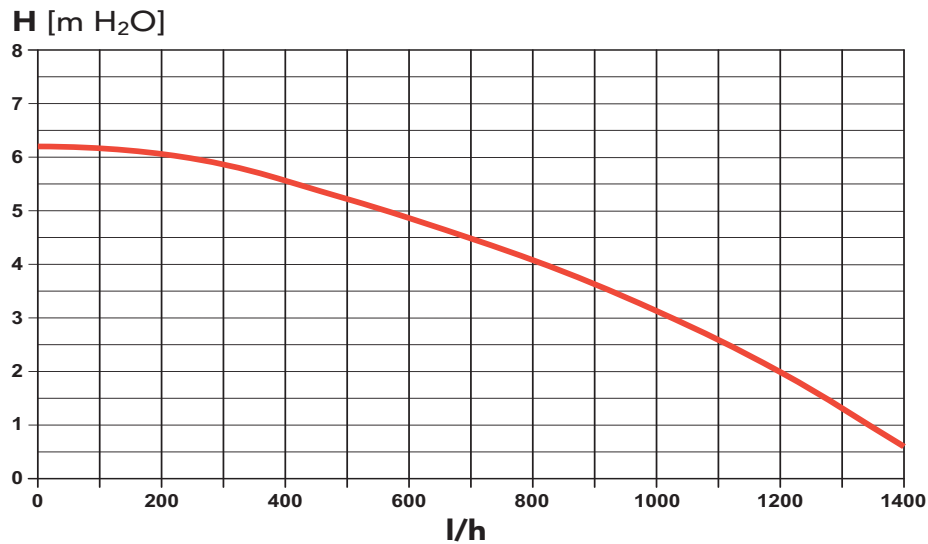


fig. 60- Carga hidrostática residual disponible en la instalación

4.6 Esquema eléctrico

- 16 Ventilador
- 32 Circulador de calefacción
- 34 Sensor temperatura calefacción
- 42 Sonda de temperatura AS
- 44 Válvula del gas
- 72 Termostato de ambiente (no suministrado)
- 81 Electrodo de encendido/ionización
- 95 Válvula desviadora
- 114 Presostato del agua
- 136 Caudalímetro
- 138 Sonda exterior (opcional)
- 139 Cronomando remoto (opcional)
- 186 Sensor de retorno
- 191 Sensor de temperatura de humos
- A Interruptor ON/OFF (configurable)



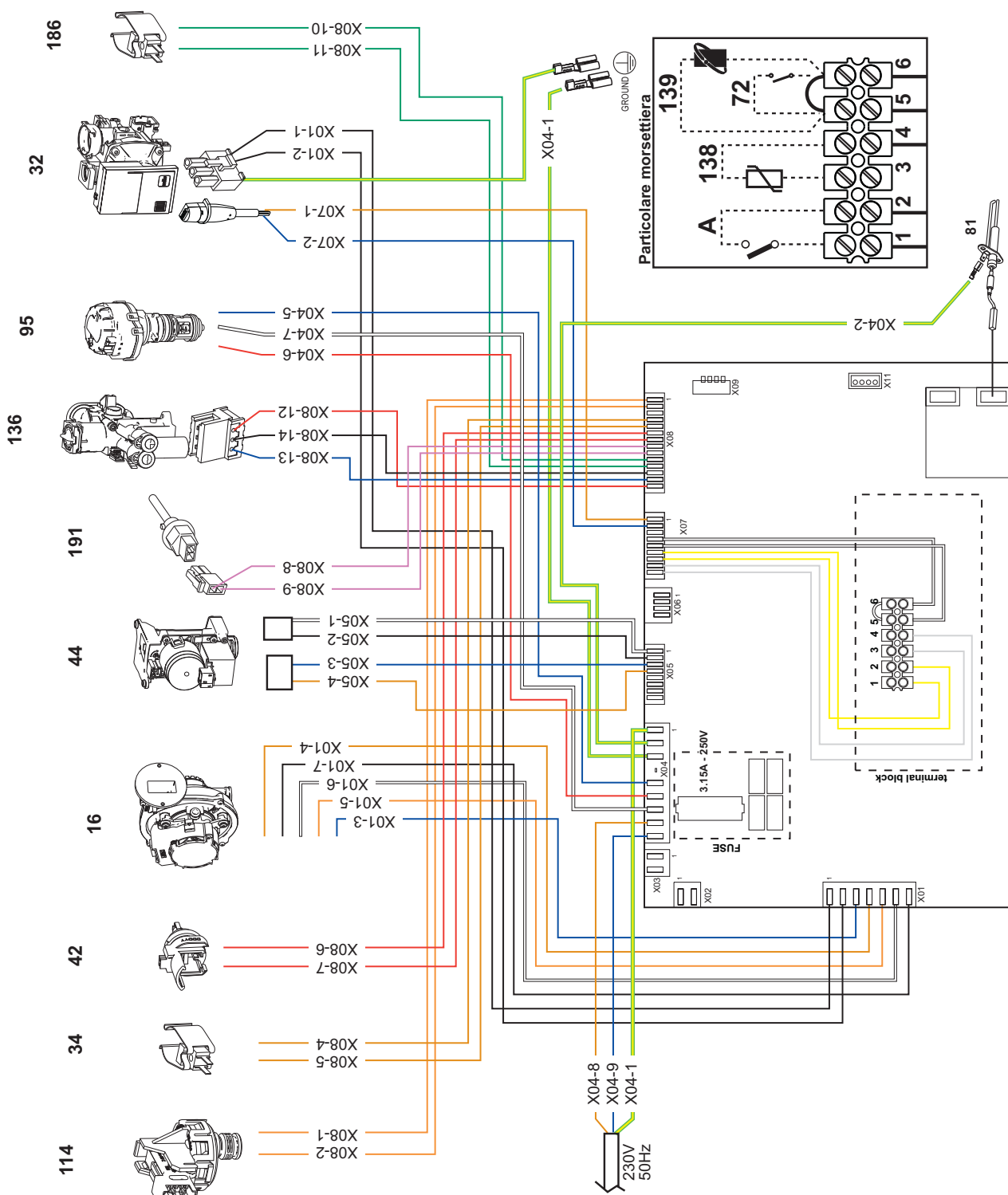


fig. 61- Esquema eléctrico



Atención: Antes de conectar el termostato de ambiente o el cronomando remoto quite el puente de la caja de conexiones.

Si se desea conectar varias zonas de la instalación hidráulica controladas por termostatos con contacto seco, y se debe utilizar el cronomando como mando a distancia de la caldera, es necesario conectar los contactos secos de las zonas a los bornes 1-2 y el cronomando a los bornes 5-6.

TODAS LAS CONEXIONES A LA BORNERA DEBEN TENER CONTACTOS SECOS (NO 230V).

Certificado de garantía

Esta garantía es válida para los equipos destinados a ser comercializados, vendidos e instalados sólo en el territorio español

FÉRROLI ESPAÑA, S.L.U. garantiza las calderas y quemadores que suministra de acuerdo con la Ley 23/2003 (RD 1/2007) de garantía en la venta de Bienes de Consumo.

El período de garantía de dos años indicado en dicha Ley comenzará a contar desde la P. M. por nuestro Servicio Técnico o en su defecto a partir de la fecha de compra.

Dicha garantía tiene validez solo y exclusivamente para las calderas y quemadores vendidos e instalados en el territorio español.

GARANTÍA COMERCIAL

Adicionalmente **FÉRROLI ESPAÑA, S.L.U.** garantiza en las condiciones y plazos que se indican, la sustitución sin cargo de los componentes, siendo por cuenta del usuario la mano de obra y el desplazamiento.:

- Cuerpo de las calderas de chapa: **Un año.**
- Cuerpo de las calderas de hierro fundido: **Un año cada elemento.**
- Cuerpo de cobre de las calderas murales: **Un año.**
- Acumuladores de los grupos térmicos (montados en calderas): **Un año.**

Esta garantía comercial es válida siempre que se realicen las operaciones normales de mantenimiento descritas en las instrucciones técnicas suministradas con los equipos, y realizadas por el Servicio Técnico Oficial del Fabricante.

La garantía no cubre las incidencias producidas por:

- Transporte no efectuado a cargo de la empresa.
- Manipulación del producto por personal ajeno a **FÉRROLI ESPAÑA, S.L.U.** durante el período de garantía.
- Si el montaje no respeta las instrucciones que se suministran en la máquina.
- La instalación de la máquina no respeta las Leyes y Reglamentaciones en vigor (electricidad, hidráulicas, combustibles, etc.).
- Defectos de instalación hidráulica, eléctrica, alimentación de combustible, de evacuación de los productos de la combustión, chimeneas y desagües.
- Anomalías por incorrecto tratamiento del agua de alimentación, por tratamiento desincrustante mal realizado, etc.
- Anomalías causadas por condensaciones.
- Anomalías por agentes atmosféricos (hielos, rayos, inundaciones, etc.) así como por corrientes erráticas.
- Corrosiones por causas de almacenamiento inadecuado.

El material sustituido en garantía quedará en propiedad de **FÉRROLI ESPAÑA, S.L.U.**

NOTA: Es imprescindible la cumplimentación de la totalidad de los datos en el Certificado de Funcionamiento. La cumplimentación del certificado deberá realizarse inmediatamente a la P. M. y consignar la fecha correctamente enviándola seguidamente a **FÉRROLI ESPAÑA, S.L.U.** En caso contrario la Garantía Comercial quedará anulada automáticamente. Las posibles reclamaciones deberán efectuarse ante el organismo competente en esta materia.



Sede Central y Fábrica:

Polígono Industrial de Villayuda
 Apartado de Correos 267 - 09007 Burgos
 Tel. 947 48 32 50 • Fax 947 48 56 72
 e.mail: ferroli@ferroli.es
 http://www.ferroli.es

Dirección Comercial:

Avda. Italia, 2
 28820 Coslada (Madrid)
 Tel. 91 661 23 04 • Fax 91 661 09 91
 e.mail: marketing@ferroli.es

Jefaturas Regionales de Ventas

CENTRO	Tel.: 91 661 23 04 - Fax: 91 661 09 73
CENTRO – NORTE	Tel.: 94 748 32 50 - Fax: 94 748 56 72
NOROESTE	Tel.: 98 179 50 47 - Fax: 98 179 57 34
LEVANTE – CANARIAS	Tel.: 96 378 44 26 - Fax: 96 139 12 26
NORTE	Tel.: 94 748 32 50 - Fax: 94 748 56 72
CATALUÑA – BALEARES	Tel.: 93 729 08 64 - Fax: 93 729 12 55
ANDALUCÍA	Tel.: 95 560 03 12 - Fax: 95 418 17 76



e.mail: madrid@ferroli.es
 e.mail: burgos@ferroli.es
 e.mail: coruna@ferroli.es
 e.mail: levante@ferroli.es
 e.mail: jnmorte@ferroli.es
 e.mail: barna@ferroli.es
 e.mail: sevilla@ferroli.es

The logo for Ferroli features the word "ferroli" in a bold, lowercase, sans-serif font. A grey, curved graphic element arches over the top of the letters "e" and "r".

ferroli

FERROLI S.p.A.
Via Ritonda 78/a
37047 San Bonifacio - Verona - ITALY
www.ferroli.com

Fabbricato in Italia - Fabricado en Italia - Fabricat în Italia - Made in Italy