



Lamborghini
CALORECLIMA



CATÁLOGO
TARIFA
QUEMADORES
GASÓLEO Y GAS

SEPTIEMBRE 2025

ÍNDICE

QUEMADORES DE GASÓLEO

NOVA	
NUEVA GAMA DE QUEMADORES DE GASÓLEO	3
NOVA PRO	4
NOVA	5
NOVA TEC	6
<hr/>	
NOVA PRO	
QUEMADOR DE GASÓLEO LOW NO_x DE UNA ETAPA	7
DATOS TÉCNICOS	
· DIMENSIONES	8
· DIAGRAMAS OPERATIVOS	8
<hr/>	
NOVA/2 PRO	
QUEMADOR DE GASÓLEO LOW NO_x DE DOS ETAPAS	9
DATOS TÉCNICOS	
· DIMENSIONES	10
· DIAGRAMAS OPERATIVOS	10
<hr/>	
NOVA	
QUEMADOR DE GASÓLEO DE UNA ETAPA	11
DATOS TÉCNICOS	
· DIMENSIONES	12
· DIAGRAMAS OPERATIVOS	13
<hr/>	
NOVA/2	
QUEMADOR DE GASÓLEO DE DOS ETAPAS	14
DATOS TÉCNICOS	
· DIMENSIONES	15
· DIAGRAMAS OPERATIVOS	16
<hr/>	
NOVA/2 TEC	
QUEMADOR DE GASÓLEO DE DOS ETAPAS	17
DATOS TÉCNICOS	
· DIMENSIONES	18
· DIAGRAMAS OPERATIVOS	19
<hr/>	
NOVA/PR TEC	
QUEMADOR PROGRESIVO O MODULANTE	20
DATOS TÉCNICOS	
· DIMENSIONES	21
· DIAGRAMAS OPERATIVOS	22
<hr/>	
NOVA	
ACCESORIOS	22
<hr/>	
NOVA	
CALDERA Y QUEMADOR DE GASÓLEO RECOMENDADO	23

QUEMADORES DE GAS

JOB	
NUEVA GAMA DE QUEMADORES DE GAS	26
JOB - GAMA UNA ETAPA	27
JOB - GAMA DOS ETAPAS	28
JOB - GAMA MODULANTES	29
<hr/>	
JOB	
QUEMADOR DE GAS DE UNA ETAPA	30
RAMPAS DE GAS DISPONIBLES	31
DATOS TÉCNICOS	
· DIAGRAMAS OPERATIVOS	32
· DIMENSIONES	33
<hr/>	
JOB/2	
QUEMADOR DE GAS DE DOS ETAPAS	34
RAMPAS DE GAS DISPONIBLES	35
DATOS TÉCNICOS	
· DIAGRAMAS OPERATIVOS	36
· DIMENSIONES	37
<hr/>	
JOB/PR	
QUEMADOR DE GAS MODULANTE	38
RAMPAS DE GAS DISPONIBLES	39
DATOS TÉCNICOS	
· DIAGRAMAS OPERATIVOS	40
· DIMENSIONES	41
<hr/>	
JOB	
ACCESORIOS	42
<hr/>	
JOB	
CALDERA Y QUEMADOR DE GAS RECOMENDADO	43



NOVA

NUEVA GAMA
DE QUEMADORES
DE GASÓLEO

La gama estará compuesta básicamente de tres grandes grupos:

LOW NOx:

Clase 4 < 120 mg/kWh (según EN 267 / ErP)

STANDARD PEQUEÑA/MEDIA POTENCIA:

Clase 2 < 185 mg/kWh (según EN 267)

STANDARD ALTA POTENCIA:

Clase 2 < 185 mg/kWh (según EN 267)

NOVA PRO

QUEMADORES DE GASÓLEO LOW NO_x



NOVA PRO
NOVA/2 PRO

Los modelos LOW NO_x (Clase 4 \leq 120 mg/kWh EN 267 / ErP) a su vez estaran divididos en:

NOVA PRO (una etapa):

- Desde los 14,5 kW hasta los 64 kW
- Todos los modelos con o sin precalentador

NOVA/2 PRO (dos etapas):

- Desde los 35 hasta los 450 kW

NOVA

QUEMADORES DE GASÓLEO STANDARD



Los modelos STANDARD PEQUEÑA / MEDIA POTENCIA estarán a su vez divididos en:

NOVA (una etapa):

- Desde los 16 kW hasta los 350 kW
- Los modelos hasta los 105 kW disponibles sin precalentador

NOVA/2 (dos etapas):

- Desde los 60 hasta los 550 kW

NOVA TEC

QUEMADORES DE GASÓLEO 2 ETAPAS PROGRESIVOS O MODULANTES



NOVA/2 TEC
NOVA/PRO TEC

Los modelos STANDARD ALTA POTENCIA
estaran a su vez divididos en:

NOVA/2 TEC (dos etapas):

- Desde los 235 kW hasta los 2.370 kW

NOVA/PRO TEC (modulantes):

- Desde los 180 hasta los 2.370 kW
- Para trabajar comom modulantes,
necesitan Kit de Modulación RWF 50

NOVA PRO

QUEMADOR DE GASÓLEO LOW NOx DE UNA ETAPA



- Rango de potencia de salida de 14,5 kW a 64 kW (de 1,22 Kg/h a 5,4 Kg/h).
- Todos los modelos de la gama NOVA PRO son de clase NOx 4 (<120 mg/kWh) de acuerdo con la norma europea EN 267.
- Los modelos R se suministran completos con precalentador para mejorar el arranque en ubicaciones frías.
- Todos los componentes de los quemadores están diseñados para facilitar el ajuste y el mantenimiento.
- Los quemadores se suministran de serie con: Brida de fijación y tornillos / junta para la brida de aislamiento / conector de 7 pines / boquilla de gasóleo / 2 tubos flexibles / filtro de gasóleo / manual de instrucciones

La serie NOVA PRO cumple con:

- Directiva 2006/42/UE relativa a maquinaria
- Directiva 2014/30/UE de compatibilidad electromagnética (CEM)
- Directiva 2014/35/UE de baja tensión
- Reglamento 813/2013/UE Erp de Diseño ecológico
- Norma europea EN267
- 2006/42/CE Eficiencia

Código de quemador	Modelo de quemador	Precio (€)
0UEM7DXD	NOVA 4 PRO	867
0UEM7KXD	NOVA 4 R PRO	1.039
0UEM9DXD	NOVA 8 PRO	932
0UEM9KXD	NOVA 8 R PRO	1.104

Modelo de quemador	Cabezal (3)	Clase NOx (2)	Funcionamiento	Caudal (Kg/h)		Potencia de salida (kW)		Alimentación eléctrica	Absorción del motor	Absorción total	Boquilla suministrada
				Min	Max	Min	Max	Fase/V/Hz	W	W	
NOVA 4 PRO	TC	4 (ERP)	Una etapa	1,22	3,79	14,50	45	1/230/50	75	350	Danfoss 0,75 60°S
NOVA 4 R PRO (1)	TC	4 (ERP)	Una etapa	1,22	3,79	14,50	45	1/230/50	75	360	Danfoss 0,75 60°S
NOVA 8 PRO	TC	4 (ERP)	Una etapa	2,11	5,4	25	64	1/230/50	90	400	Danfoss 1 60°S
NOVA 8 R PRO (1)	TC	4 (ERP)	Una etapa	2,11	5,4	25	64	1/230/50	90	410	Danfoss 1 60°S

(1) Versión R con precalentador

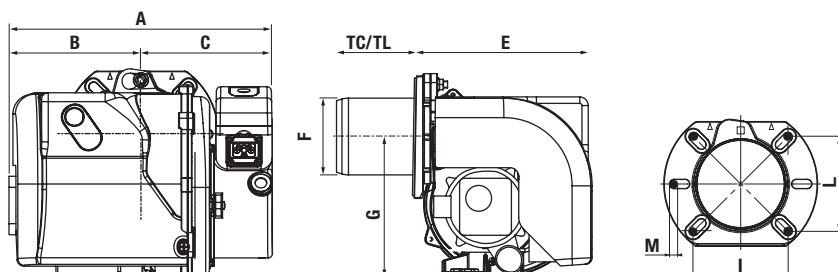
(2) Clase NOx 4 <120 mg/kWh según EN 267

(3) TC - Cabezal corto

DATOS TÉCNICOS

DIMENSIONES (en mm)

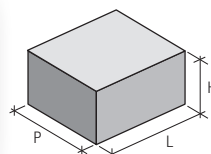
NOVA 4 PRO | NOVA 4 R PRO | NOVA 8 PRO | NOVA 8 R PRO



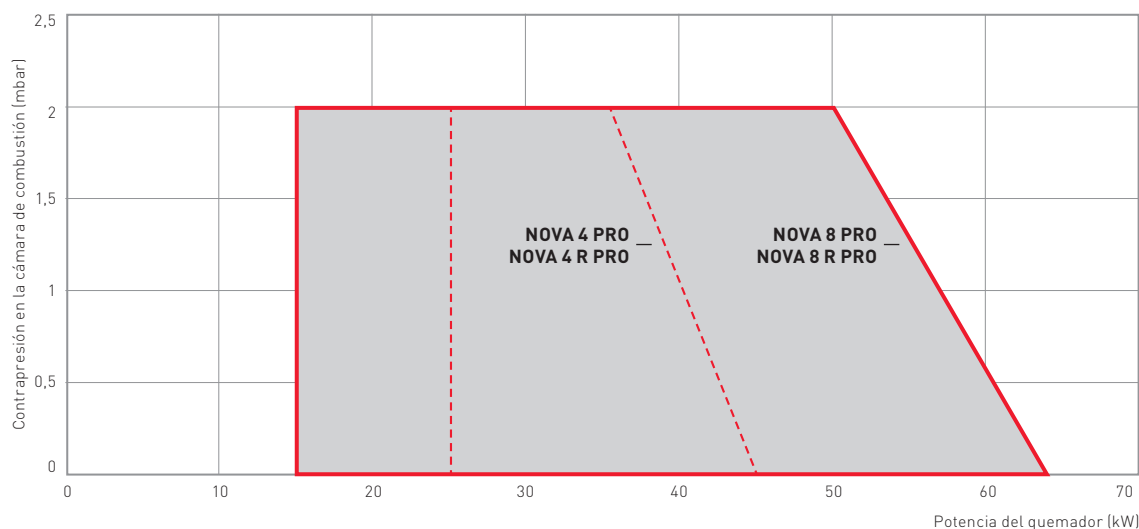
Modelo	A	B	C	E	TC	TL	F	G	I	L	M
NOVA 4 PRO	297	149	148	204	90	—	89	160	90/107	90/107	M8
NOVA 4 R PRO	297	149	148	204	90	—	89	160	90/107	90/107	M8
NOVA 8 PRO	303	155	148	204	90	—	89	160	100/120	100/120	M8
NOVA 8 R PRO	303	155	148	204	90	—	89	160	100/120	100/120	M8

DIMENSIONES DEL PAQUETE (en mm)

Modelo	L	P	H	Peso total (kg)
NOVA 4 PRO	420	390	270	9
NOVA 4 R PRO	420	390	270	9
NOVA 8 PRO	420	390	270	9,5
NOVA 8 R PRO	420	390	270	9,5



DIAGRAMAS OPERATIVOS



NOVA/2 PRO

QUEMADOR DE GASÓLEO LOW NOx DE DOS ETAPAS



- Rango de potencia de salida de 32 kW a 450 kW (de 2,7 Kg/h a 37,94 Kg/h).
- Todos los modelos de la gama NOVA/2 PRO son de clase NOx 4 (<120 mg/kWh) de acuerdo con la norma europea EN 267.
- Disponibles con cabezales de combustión de dos longitudes diferentes para facilitar la combinación con distintas cámaras de combustión.
- Todos los componentes de los quemadores están diseñados para facilitar el ajuste y el mantenimiento.
- Los quemadores se suministran de serie con: Brida de fijación y tornillos / junta para la brida de aislamiento / conector de 7 pines / conector de 4 pines / boquilla de gasóleo / 2 tubos flexibles / filtro de gasóleo / manual de instrucciones

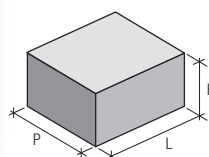
La serie NOVA/2 PRO cumple con:

- Directiva 2006/42/UE relativa a maquinaria
- Directiva 2014/30/UE de compatibilidad electromagnética (CEM)
- Directiva 2014/35/UE de baja tensión
- Reglamento 813/2013/UE Erp de Diseño ecológico
- Norma europea EN267

Código de quemador	Modelo de quemador	Precio (€)
0UEBCDXD	NOVA 12/2 PRO	1.475
0UEBCGXD	NOVA 12/2 L PRO	1.500
0UEBEDXD	NOVA 15/2 PRO	1.492
0UEBEGXD	NOVA 15/2 L PRO	1.517
0UEBFDXD	NOVA 25/2 PRO	2.062
0UEBFGXD	NOVA 25/2 L PRO	2.088
0UEBGDXD	NOVA 35/2 PRO	2.895
0UEBGGXD	NOVA 35/2 L PRO	2.920
0UEBHDXD	NOVA 50/2 PRO	4.015
0UEBHGXD	NOVA 50/2 L PRO	4.041

DIMENSIONES DEL PAQUETE (en mm)

Modelo	L	P	H	Peso total (kg)
NOVA 12/2 PRO	420	390	270	10
NOVA 12/2 L PRO	420	390	270	10
NOVA 15/2 PRO	610	430	320	11,6
NOVA 15/2 L PRO	610	430	320	11,6
NOVA 25/2 PRO	610	430	320	12,6
NOVA 25/2 L PRO	610	430	320	12,6
NOVA 35/2 PRO	610	430	320	15,8
NOVA 35/2 L PRO	610	430	320	15,8
NOVA 50/2 PRO	610	430	320	15,8
NOVA 50/2 L PRO	610	430	320	15,8



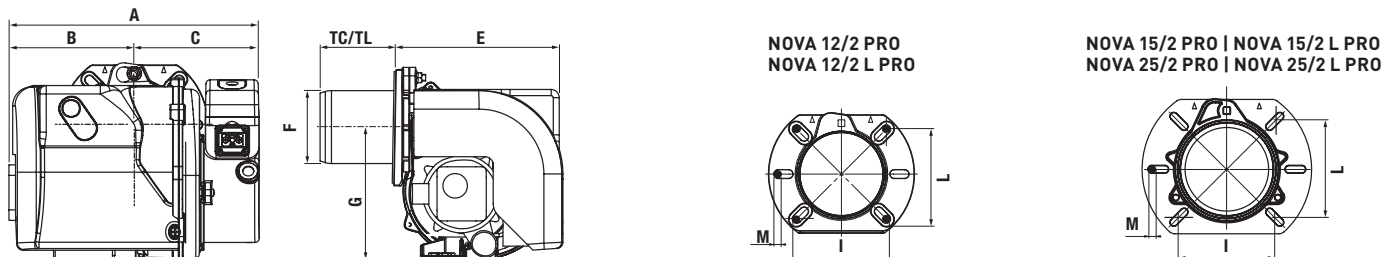
Modelo de quemador	Cabezal (3)	Clase NOx (2)	Funcionamiento	Cudal (Kg/h)		Potencia de salida (kW)		Alimentación eléctrica	Absorción del motor	Absorción total	Boquilla suministrada
				Min	Max	Min	Max	Fase/V/Hz	W	W	
NOVA 12/2 PRO	TC	4 (ERP)	Dos etapas	2,7	9,7	32	115	1/230/53	130	450	Danfoss 1,50 60°S
NOVA 12/2 L PRO	TL	4 (ERP)	Dos etapas	2,7	9,7	32	115	1/230/53	130	450	Danfoss 1,50 60°S
NOVA 15/2 PRO	TC	4 (ERP)	Dos etapas	5,54	14,33	65,7	172,1	1/230/55	160	500	Danfoss 2,50 60°S
NOVA 15/2 L PRO	TL	4 (ERP)	Dos etapas	5,54	14,33	65,7	172,1	1/230/55	160	500	Danfoss 2,50 60°S
NOVA 25/2 PRO	TC	4 (ERP)	Dos etapas	8,43	22,01	100	261	1/230/57	200	600	Danfoss 5 60°S
NOVA 25/2 L PRO	TL	4 (ERP)	Dos etapas	8,43	22,01	100	261	1/230/57	200	600	Danfoss 5 60°S
NOVA 35/2 PRO	TC	4 (ERP)	Dos etapas	11,79	32,43	140	385	1/230/59	550	700	Danfoss 5,50 60°B
NOVA 35/2 L PRO	TL	4 (ERP)	Dos etapas	11,79	32,43	140	385	1/230/59	550	700	Danfoss 5,50 60°B
NOVA 50/2 PRO	TC	4 (ERP)	Dos etapas	15,18	37,94	180	450	1/230/61	550	800	Danfoss 6 60°B
NOVA 50/2 L PRO	TL	4 (ERP)	Dos etapas	15,18	37,94	180	450	1/230/61	550	800	Danfoss 6 60°B

(2) Clase NOx 4 <120 mg/kWh según EN 267 - (3) TC/TL - Cabezal corto / Cabezal largo

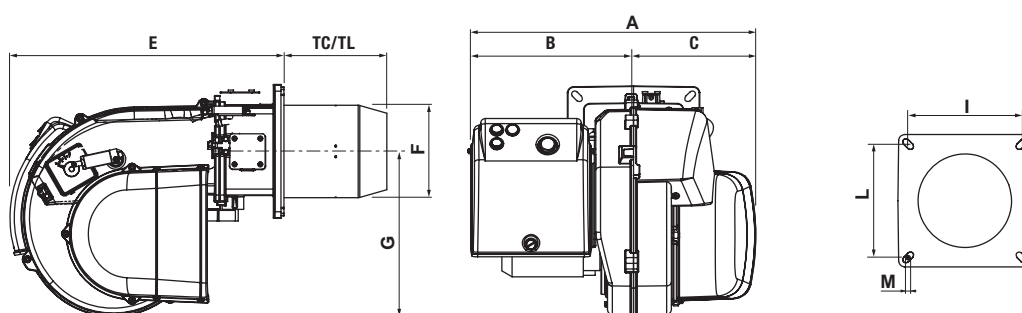
DATOS TÉCNICOS

DIMENSIONES (en mm)

NOVA 12/2 PRO | NOVA 12/2 L PRO | NOVA 15/2 PRO | NOVA 15/2 L PRO | NOVA 25/2 PRO | NOVA 25/2 L PRO

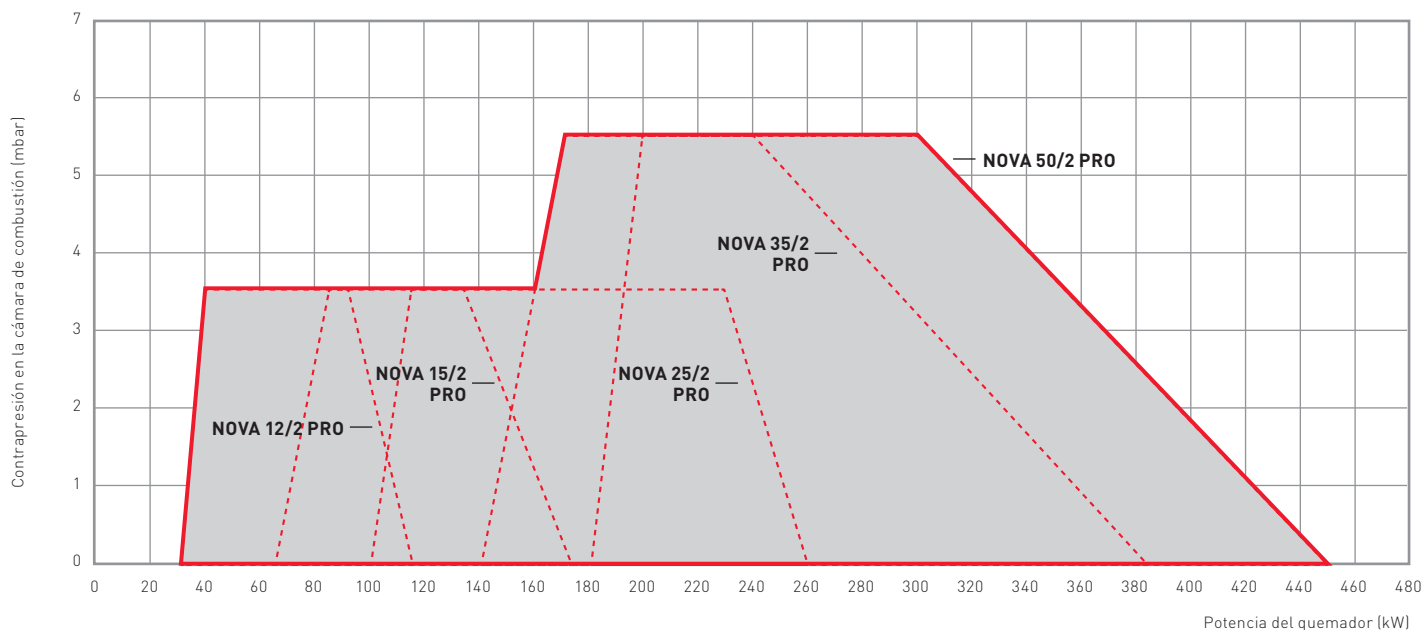


NOVA 35/2 PRO | NOVA 35/2 L PRO | NOVA 50/2 PRO | NOVA 50/2 L PRO



Modelo	A	B	C	E	TC	TL	F	G	I	L	M
NOVA 12/2 PRO	317	169	148	204	100	—	98	160	100/120	100/120	M8
NOVA 12/2 L PRO	317	169	148	204	—	170	98	160	100/120	100/120	M8
NOVA 15/2 PRO	392	202	190	276	160	—	107	201	120/131	120/131	M8
NOVA 15/2 L PRO	392	202	190	276	—	260	107	201	120/131	120/131	M8
NOVA 25/2 PRO	392	202	190	276	160	—	125	201	120/131	120/131	M8
NOVA 25/2 L PRO	392	202	190	276	—	260	125	201	120/131	120/131	M8
NOVA 35/2 PRO	501	207	207	466	175	—	160	280	185/200	185/200	M8
NOVA 35/2 L PRO	501	207	207	466	—	365	160	280	185/200	185/200	M8
NOVA 50/2 PRO	501	207	207	466	175	—	160	280	185/200	185/200	M8
NOVA 50/2 L PRO	501	207	207	466	—	365	160	280	185/200	185/200	M8

DIAGRAMAS OPERATIVOS (misma área de trabajo para los modelos TC/TL)



NOVA

QUEMADOR DE GASÓLEO DE UNA ETAPA



- Rango de potencia de salida de 15,4 kW a 350 kW (de 1,3 Kg/h a 29,48 Kg/h).
- Todos los modelos de la gama NOVA son de clase NOx 2 (<185 mg/kWh) de acuerdo con la norma europea EN 267.
- Los modelos R se suministran completos con precalentador para mejorar el arranque en ubicaciones frías.
- Todos los componentes de los quemadores están diseñados para facilitar el ajuste y el mantenimiento.
- Desde el modelo 8, los quemadores están disponibles con cabezales de combustión de dos longitudes diferentes para facilitar la compatibilidad con distintas cámaras de combustión.
- Los quemadores se suministran de serie con: Brida de fijación y tornillos / junta para la brida de aislamiento / conector de 7 pines / boquilla de gasóleo / 2 tubos flexibles / filtro de gasóleo / manual de instrucciones

La serie NOVA PRO cumple con:

- Directiva 2006/42/UE relativa a maquinaria
- Directiva 2014/30/UE de compatibilidad electromagnética (CEM)
- Directiva 2014/35/UE de baja tensión
- Norma europea EN267
- 2006/42/CE Eficiencia
- Directiva 2011/65/UE (RoHS2)

Código de quemador	Modelo de quemador	Precio (€)
OUEM7EXD	NOVA 1	867
OUEM7LXD	NOVA 1 R	953
OUEM8EXD	NOVA 4	988
OUEM8LXD	NOVA 4 R	1.048
OUEMBEXD	NOVA 8	1.048
OUEMBHXD	NOVA 8 L	1.073
OUEMBLXD	NOVA 8 R	1.069
OUEMBOXD	NOVA 8 R L	1.095
OUEMDEXD	NOVA 12	1.155
OUEMDHXD	NOVA 12 L	1.181
OUEMFEXD	NOVA 15	1.236
OUEMFHXD	NOVA 15 L	1.262
OUEMYEXD	NOVA 20	1.258
OUEMYHXD	NOVA 20 L	1.284
OUEMGEXD	NOVA 25	1.511
OUEMGHXD	NOVA 25 L	1.537
OUEMZEXD	NOVA 30	2.253
OUEMZHXD	NOVA 30 L	2.279

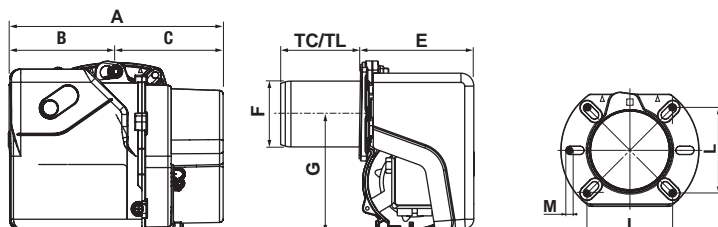
Modelo de quemador	Cabezal (3)	Clase NOx (2)	Funcionamiento	Caudal (Kg/h)		Potencia de salida (kW)		Alimentación eléctrica Fase/V/Hz	Absorción del motor W	Absorción total W	Boquilla suministrada
				Min	Max	Min	Max				
NOVA 1	TC	2	Una etapa	1,3	3,5	15,40	41	1/230/50	75	300	Danfoss 0,65 80°S
NOVA 1 R (1)	TC	2	Una etapa	1,21	3,5	14,40	41	1/230/50	75	310	Danfoss 0,65 80°S
NOVA 4	TC	2	Una etapa	1,7	5	20	59	1/230/50	75	300	Danfoss 0,75 60°S
NOVA 4 R (1)	TC	2	Una etapa	1,7	5	20	59	1/230/50	75	310	Danfoss 0,75 60°S
NOVA 8	TC	2	Una etapa	4	8,9	47	105	1/230/50	90	350	Danfoss 1,50 60°S
NOVA 8 L	TL	2	Una etapa	4	8,9	47	105	1/230/50	90	350	Danfoss 1,50 60°S
NOVA 8 R (1)	TC	2	Una etapa	4	7,9	47	105	1/230/50	90	360	Danfoss 1,50 60°S
NOVA 8 R L (1)	TL	2	Una etapa	4	8,9	47	105	1/230/50	90	360	Danfoss 1,50 60°S
NOVA 12	TC	2	Una etapa	5,1	11	60	130	1/230/50	90	350	Danfoss 2,50 60°S
NOVA 12 L	TL	2	Una etapa	5,1	11	60	130	1/230/50	90	350	Danfoss 2,50 60°S
NOVA 15	TC	2	Una etapa	6,2	16	73	190	1/230/50	130	400	Danfoss 3 60°S
NOVA 15 L	TL	2	Una etapa	6,2	16	73	190	1/230/50	130	400	Danfoss 3 60°S
NOVA 20	TC	2	Una etapa	7,3	21,1	86,40	250	1/230/50	150	400	Danfoss 3,50 60°S
NOVA 20 L	TL	2	Una etapa	7,3	21	86,40	250	1/230/50	150	400	Danfoss 3,50 60°S
NOVA 25	TC	2	Una etapa	12,63	25,27	150	300	1/230/50	200	450	Danfoss 5 60°S
NOVA 25 L	TL	2	Una etapa	12,63	25,27	150	300	1/230/50	200	450	Danfoss 5 60°S
NOVA 30	TC	2	Una etapa	12,63	29,48	150	350	1/230/50	200	500	Danfoss 6 60°S
NOVA 30 L	TL	2	Una etapa	12,63	29,48	150	350	1/230/50	200	500	Danfoss 6 60°S

(1) Versión R con precalentador - (2) Clase NOx 2 <185 mg/kWh según EN 267 - (3) TC/TL - Cabezal corto / Cabezal largo

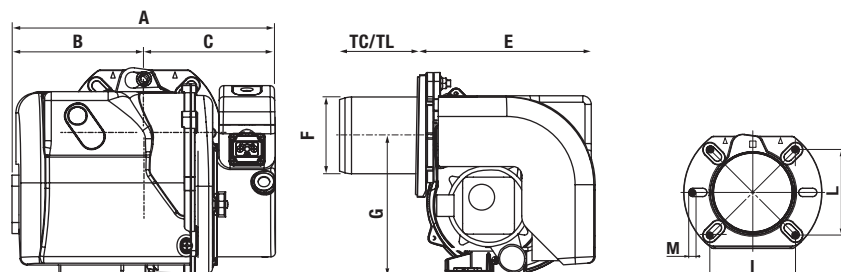
DATOS TÉCNICOS

DIMENSIONES (en mm)

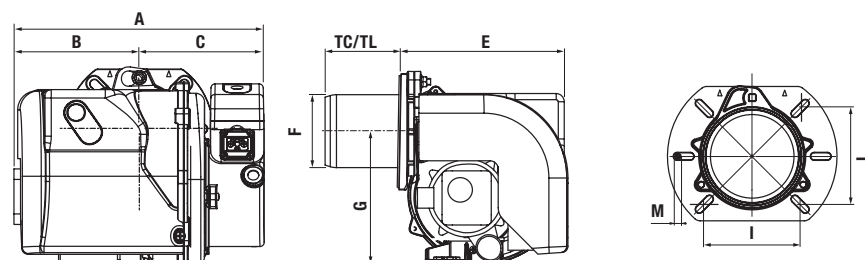
NOVA 1 | NOVA 1 R



NOVA 4 | NOVA 4 R | NOVA 8 | NOVA 8 L | NOVA 8 R | NOVA 8 R L | NOVA 12 | NOVA 12 L



NOVA 15 | NOVA 15 L | NOVA 20 | NOVA 20 L | NOVA 25 | NOVA 25 L | NOVA 30 | NOVA 30 L

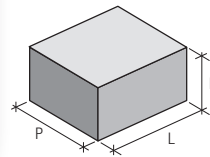


Modelo	A	B	C	E	TC	TL	F	G	I	L	M
NOVA 1	288	143	145	153	90	140	89	160	92/107	92/107	M10
NOVA 1 R	288	143	145	153	90	140	89	160	92/107	92/107	M10
NOVA 4	297	149	148	204	90	145	89	160	90/107	90/107	M8
NOVA 4 R	297	149	148	204	90	145	89	160	90/107	90/107	M8
NOVA 8	303	155	148	204	90	185	89	160	100/120	100/120	M8
NOVA 8 L	303	155	148	204	90	185	89	160	100/120	100/120	M8
NOVA 8 R	303	155	148	204	90	185	89	160	100/120	100/120	M8
NOVA 8 R L	303	155	148	204	90	185	89	160	100/120	100/120	M8
NOVA 12	317	169	148	204	100	170	98	160	100/120	100/120	M8
NOVA 12 L	317	169	148	204	100	170	98	160	100/120	100/120	M8
NOVA 15	392	202	190	276	160	260	107	202	120/131	120/131	M10
NOVA 15 L	392	202	190	276	160	260	107	202	120/131	120/131	M10
NOVA 20	392	202	190	276	160	260	125	201	120/131	120/131	M10
NOVA 20 L	392	202	190	276	160	260	125	201	120/131	120/131	M10
NOVA 25	392	202	190	276	160	260	125	201	120/131	120/131	M10
NOVA 25 L	392	202	190	276	160	260	125	201	120/131	120/131	M10
NOVA 30	392	202	190	276	160	260	125	201	120/131	120/131	M10
NOVA 30 L	392	202	190	276	160	260	125	201	120/131	120/131	M10

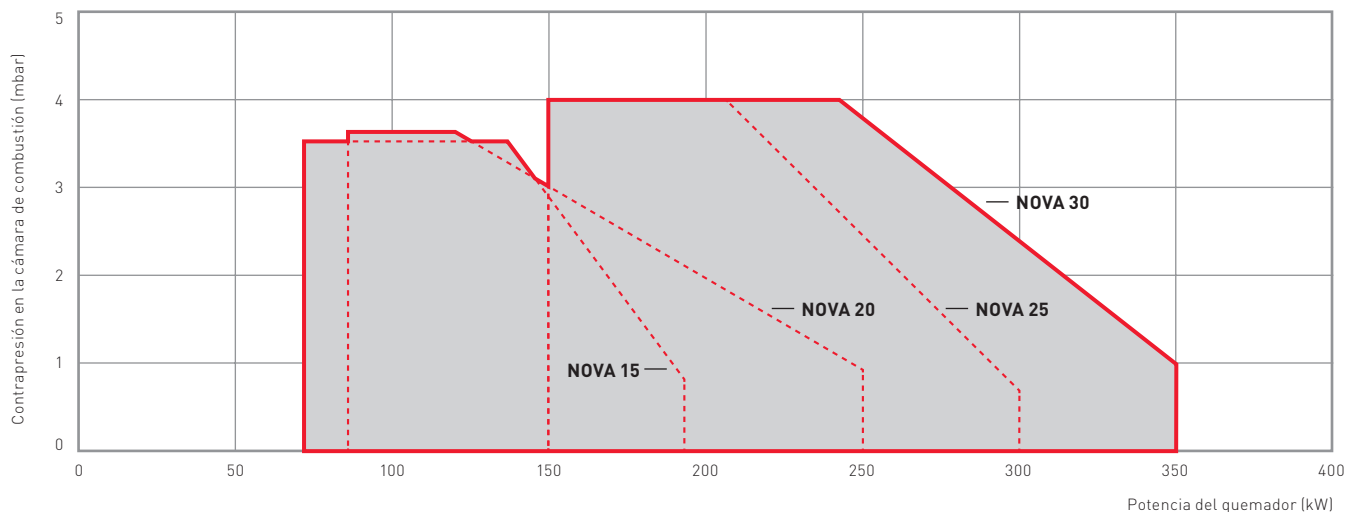
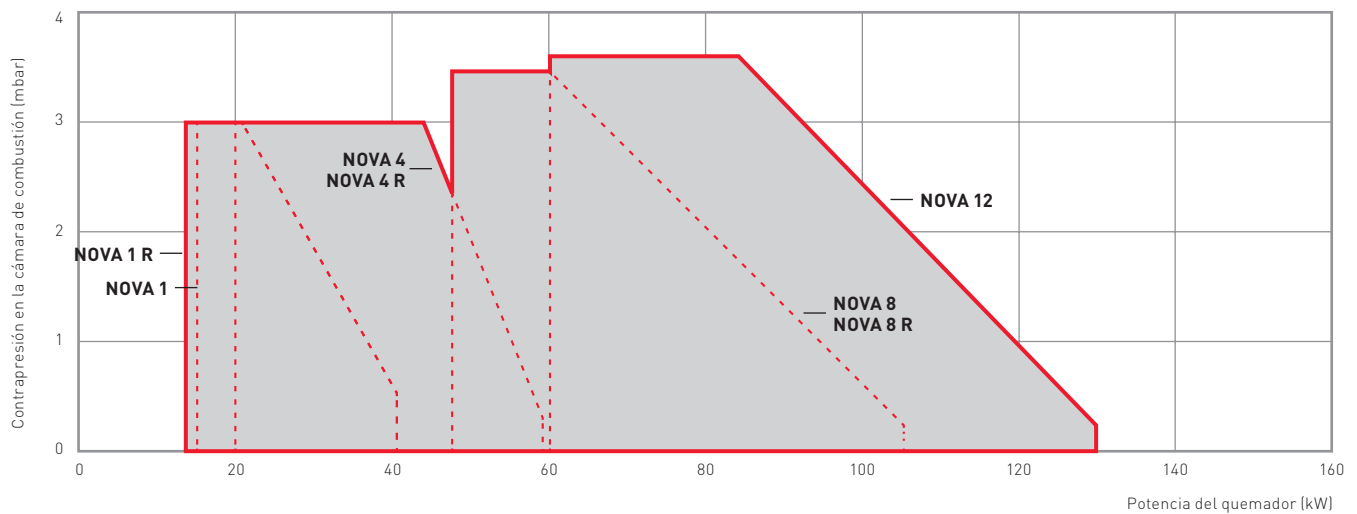
DATOS TÉCNICOS

DIMENSIONES DEL PAQUETE (en mm)

Modelo	L	P	H	Peso total (kg)
NOVA 1	385	330	290	6
NOVA 1 R	385	330	290	6
NOVA 4	420	390	270	9
NOVA 4 R	420	390	270	9
NOVA 8	420	390	270	9,5
NOVA 8 L	420	390	270	9,5
NOVA 8 R	420	390	270	9,5
NOVA 8 R L	420	390	270	9,5
NOVA 12	420	390	270	10
NOVA 12 L	420	390	270	10
NOVA 15	610	430	320	11,5
NOVA 15 L	610	430	320	11,5
NOVA 20	610	430	320	11,8
NOVA 20 L	610	430	320	11,8
NOVA 25	610	430	320	12,6
NOVA 25 L	610	430	320	12,6
NOVA 30	610	430	320	13,5
NOVA 30 L	610	430	320	13,5



DIAGRAMAS OPERATIVOS (misma área de trabajo para los modelos TC/TL)



NOVA/2

QUEMADOR DE GASÓLEO DE DOS ETAPAS



- Rango de potencia de salida de 60 kW a 546 kW (de 5,1 Kg/h a 46 Kg/h).
- Todos los modelos de la gama NOVA/2 son de clase NOx 2 (<185 mg/kWh) de acuerdo con la norma europea EN 267.
- Todos los componentes de los quemadores están diseñados para facilitar el ajuste y el mantenimiento.
- Todos los modelos de quemador están disponibles con cabezales de combustión de dos longitudes diferentes para facilitar la compatibilidad con distintas cámaras de combustión.
- Los quemadores se suministran de serie con: Brida de fijación y tornillos / junta para la brida de aislamiento / conector de 7 pines / conector de 4 pines / boquilla de gasóleo / 2 tubos flexibles / filtro de gasóleo / manual de instrucciones

La serie NOVA/2 cumple con:

Directiva 2006/42/UE relativa a maquinaria

Directiva 2014/30/UE de compatibilidad electromagnética (CEM)

Directiva 2014/35/UE de baja tensión

Norma europea EN267

Código de quemador	Modelo de quemador	Precio (€)
QUEBDEXD	NOVA 12/2	1.560
QUEBDHDXD	NOVA 12/2 L	1.586
QUEBFEXD	NOVA 15/2	1.835
QUEBFHDXD	NOVA 15/2 L	1.861
QUEBYEXD	NOVA 20/2	1.852
QUEBYHDXD	NOVA 20/2 L	1.878
QUEBGEXD	NOVA 25/2	1.869
QUEBGHDXD	NOVA 25/2 L	1.895
QUEBZEXD	NOVA 30/2	2.813
QUEBZHDXD	NOVA 30/2 L	2.839
QUEBIEXD	NOVA 45/2	2.916
QUEBIHDXD	NOVA 45/2 L	2.972

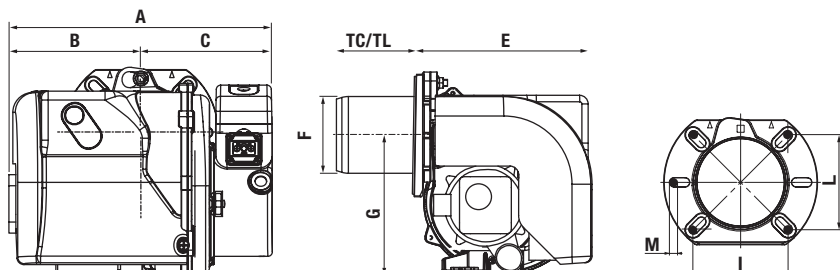
Modelo de quemador	Cabezal (3)	Clase NOx (2)	Funcionamiento	Caudal (Kg/h)		Potencia de salida (kW)		Alimentación eléctrica	Absorción del motor	Absorción total	Boquilla suministrada
				Min	Max	Min	Max	Fase/V/Hz	W	W	
NOVA 12/2	TC	2	Dos etapas	5,05	10,96	60	130	1/230/50	90	350	Danfoss 1,50 60°S
NOVA 12/2 L	TL	2	Dos etapas	5,05	10,96	60	130	1/230/50	90	350	Danfoss 1,50 60°S
NOVA 15/2	TC	2	Dos etapas	6,2	16	73	190	1/230/50	130	400	Danfoss 3 60°S
NOVA 15/2 L	TL	2	Dos etapas	6,2	16	73	190	1/230/50	130	400	Danfoss 3 60°S
NOVA 20/2	TC	2	Dos etapas	7,3	21,06	86,40	250	1/230/50	150	400	Danfoss 3,50 60°S
NOVA 20/2 L	TL	2	Dos etapas	7,3	21,06	86,40	250	1/230/50	150	400	Danfoss 3,50 60°S
NOVA 25/2	TC	2	Dos etapas	12,63	25,27	150	300	1/230/50	200	450	Danfoss 5 60°S
NOVA 25/2 L	TL	2	Dos etapas	12,63	25,27	150	300	1/230/50	200	450	Danfoss 5 60°S
NOVA 30/2	TC	2	Dos etapas	12,63	29,48	150	350	1/230/50	200	500	Danfoss 6 60°S
NOVA 30/2 L	TL	2	Dos etapas	12,63	29,48	150	350	1/230/50	200	500	Danfoss 6 60°S
NOVA 45/2	TC	2	Dos etapas	17	46	202	546	1/230/50	550	800	Danfoss 4,50 60°S
NOVA 45/2 L	TL	2	Dos etapas	17	46	202	546	1/230/50	550	800	Danfoss 5,50 60°S

(2) Clase NOx 2 <185 mg/kWh según EN 267 - (3) TC/TL - Cabezal corto / Cabezal largo

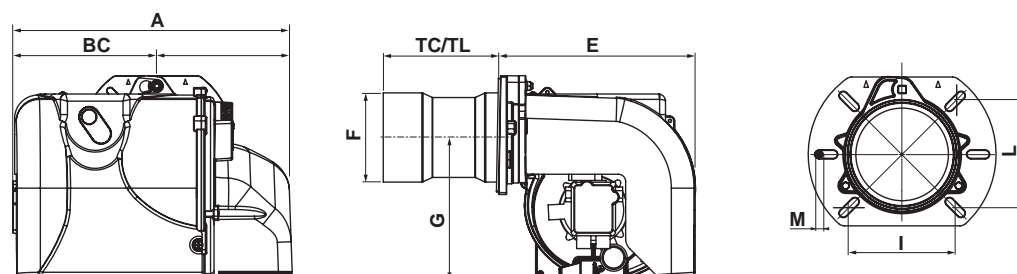
DATOS TÉCNICOS

DIMENSIONES (en mm)

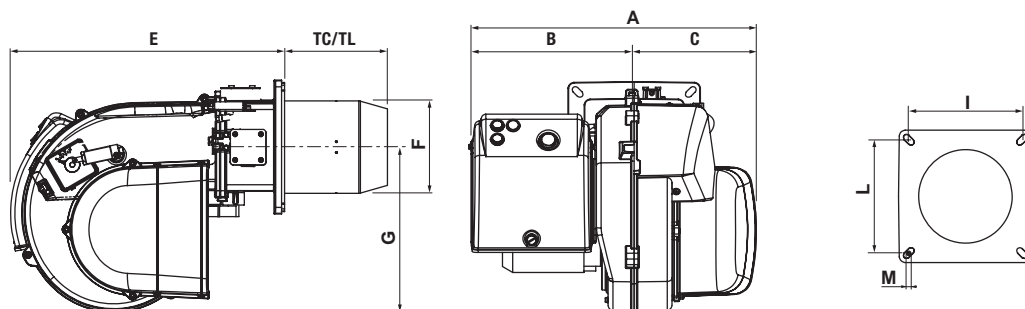
NOVA 12/2 | NOVA 12/2 L



NOVA 15/2 | NOVA 15/2 L | NOVA 20/2 | NOVA 20/2 L | NOVA 25/2 | NOVA 25/2 L | NOVA 30/2 | NOVA 30/2 L



NOVA 45/2 | NOVA 45/2 L

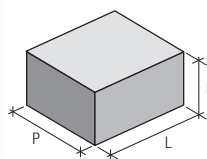


Modelo	A	B	C	E	TC	TL	F	G	I	L	M
NOVA 12/2	317	169	148	204	100	170	98	160	100/120	100/120	M8
NOVA 12/2 L	317	169	148	204	100	170	98	160	100/120	100/120	M8
NOVA 15/2	392	202	190	276	160	260	107	201	120/131	120/131	M8
NOVA 15/2 L	392	202	190	276	160	260	107	201	120/131	120/131	M8
NOVA 20/2	392	202	190	276	160	260	125	201	120/131	120/131	M8
NOVA 20/2 L	392	202	190	276	160	260	125	201	120/131	120/131	M8
NOVA 25/2	392	202	190	276	160	260	125	201	120/131	120/131	M8
NOVA 25/2 L	392	202	190	276	160	260	125	201	120/131	120/131	M8
NOVA 30/2	392	202	190	276	160	260	125	201	120/131	120/131	M8
NOVA 30/2 L	392	202	190	276	160	260	125	201	120/131	120/131	M8
NOVA 45/2	501	294	207	466	175	365	160	280	185/200	185/200	M8
NOVA 45/2 L	501	294	207	466	175	365	160	280	185/200	185/200	M8

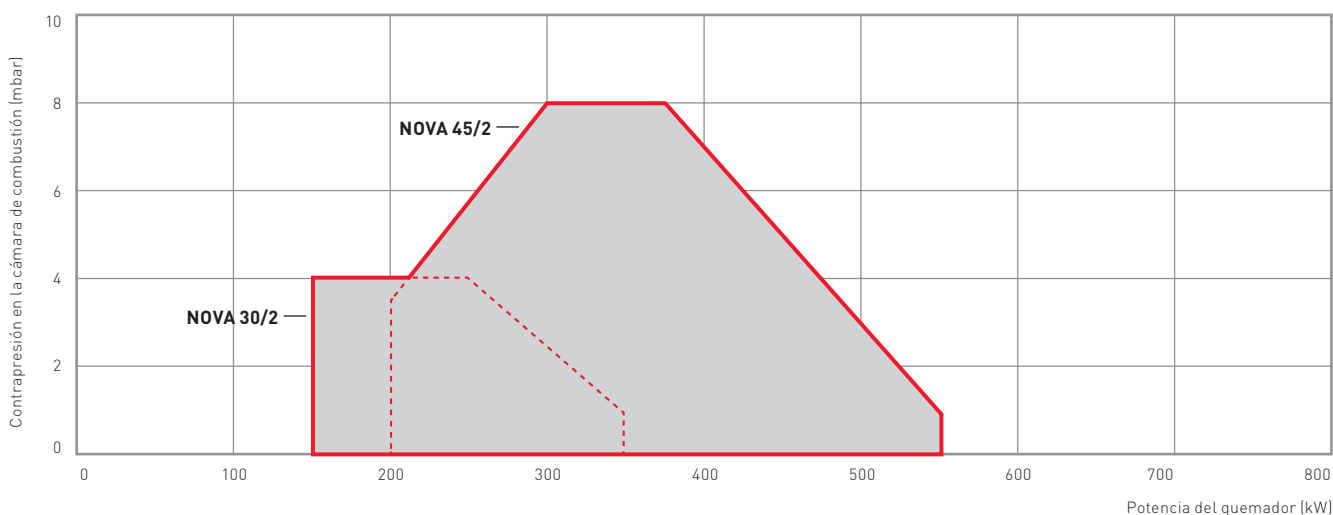
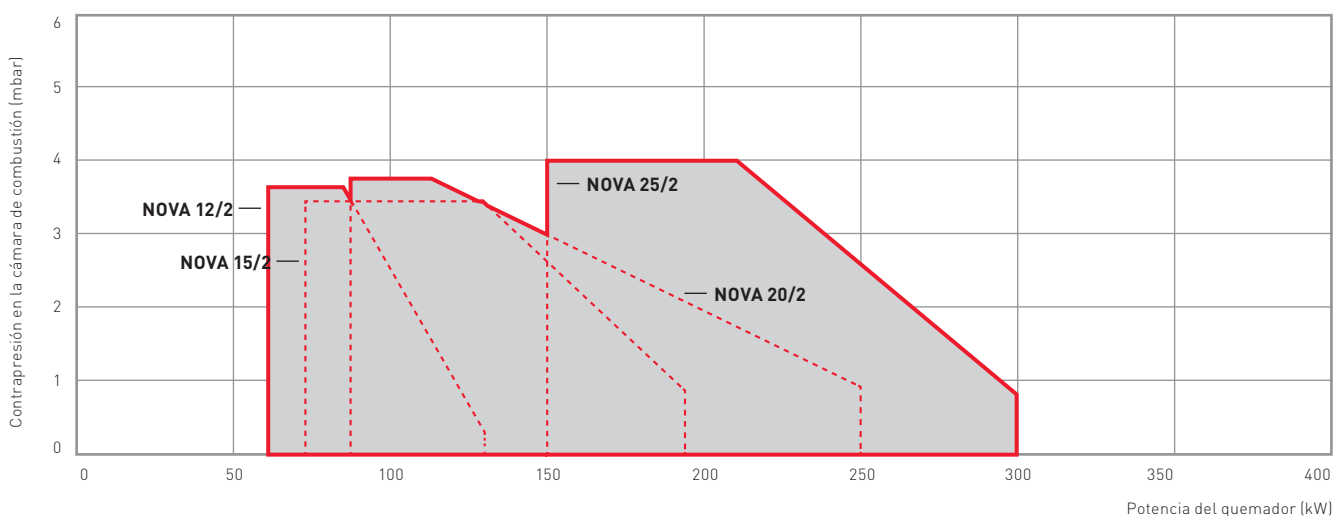
DATOS TÉCNICOS

DIMENSIONES DEL PAQUETE (en mm)

Modelo	L	P	H	Peso total (kg)
NOVA 12/2	420	390	270	9,8
NOVA 12/2 L	420	390	270	9,8
NOVA 15/2	610	430	320	12
NOVA 15/2 L	610	430	320	12
NOVA 20/2	610	430	320	12,5
NOVA 20/2 L	610	430	320	12,5
NOVA 25/2	610	430	320	13,1
NOVA 25/2 L	610	430 <td 320	13,1	
NOVA 30/2	610	430	320	14
NOVA 30/2 L	610	430	320	14
NOVA 45/2	610	430	320	15,8
NOVA 45/2 L	610	430	320	15,8



DIAGRAMAS OPERATIVOS (misma área de trabajo para los modelos TC/TL)



NOVA/2 TEC

QUEMADOR DE GASÓLEO DE DOS ETAPAS



- Rango de potencia de salida de 237 kW a 2372 kW (de 20 Kg/h a 200 Kg/h).
- Todos los modelos de la gama NOVA/2 TEC son de clase NOx 2 (<185 mg/kWh) de acuerdo con la norma europea EN 267.
- Todos los componentes de los quemadores están diseñados para facilitar el ajuste y el mantenimiento.
- Todos los modelos de quemador están disponibles con cabezales de combustión de dos longitudes diferentes para facilitar la compatibilidad con distintas cámaras de combustión.
- Los quemadores se suministran de serie con: Brida de fijación y tornillos / junta para la brida de aislamiento / boquilla de gasóleo / 2 tubos flexibles / filtro de gasóleo / manual de instrucciones

La serie NOVA/2 TEC cumple con:

Directiva 2006/42/UE relativa a maquinaria

Directiva 2014/30/UE de compatibilidad electromagnética (CEM)

Código de quemador	Modelo de quemador	Precio (€)
0UEBKEXD	NOVA 60/2 TEC	6.031
0UEBKHXD	NOVA 60/2 L TEC	6.074
0UEBLEXD	NOVA 80/2 TEC	6.876
0UEBLHXD	NOVA 80/2 L TEC	6.919
0UEBOEXD	NOVA 120/2 TEC	7.498
0UEBOHXD	NOVA 120/2 L TEC	7.541
0UEBPEXD	NOVA 150/2 TEC	11.441
0UEBPHXD	NOVA 150/2 L TEC	11.492
0UEBQEXD	NOVA 200/2 TEC	12.517
0UEBQHxD	NOVA 200/2 L TEC	12.569

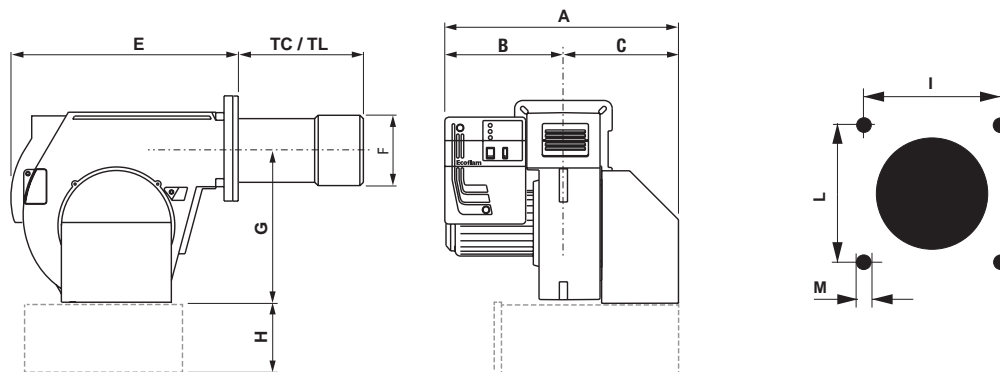
Modelo de quemador	Cabezal (3)	Clase NOx (2)	Funcionamiento	Caudal (Kg/h)		Potencia de salida (kW)		Alimentación eléctrica	Absorción del motor	Boquilla suministrada
				Min	Max	Min	Max	Fase/V/Hz	W	
NOVA 60/2 TEC	TC	2	Dos etapas	20	60	237	710	3/230-400/50	1,1	7 GPH 60°-5 GPH 60° PLP
NOVA 60/2 L TEC	TL	2	Dos etapas	20	60	237	710	3/230-400/50	1,1	7 GPH 60°-5 GPH 60° PLP
NOVA 80/2 TEC	TC	2	Dos etapas	26	80	308	949	3/230-400/50	1,1	7 GPH 60°-8 GPH 60° PLP
NOVA 80/2 L TEC	TL	2	Dos etapas	26	80	308	949	3/230-400/50	1,1	7 GPH 60°-8 GPH 60° PLP
NOVA 120/2 TEC	TC	2	Dos etapas	40	120	474	1423	3/230-400/50	2,2	8,50 GPH 60°-12 GPH 60° PLP
NOVA 120/2 L TEC	TL	2	Dos etapas	40	120	474	1423	3/230-400/50	2,2	8,50 GPH 60°-12 GPH 60° PLP
NOVA 150/2 TEC	TC	2	Dos etapas	50	150	592	1780	3/230-400/50	3	17,50 GPH 60°-12 GPH 60° PLP
NOVA 150/2 L TEC	TL	2	Dos etapas	50	150	592	1780	3/230-400/50	3	17,50 GPH 60°-12 GPH 60° PLP
NOVA 200/2 TEC	TC	2	Dos etapas	60	200	710	2372	3/230-400/50	4	21,50 GPH 60°-15,5 GPH 60° PLP
NOVA 200/2 L TEC	TL	2	Dos etapas	60	200	710	2372	3/230-400/50	4	21,50 GPH 60°-15,5 GPH 60° PLP

(2) Clase NOx 2 <185 mg/kWh según EN 267 - (3) TC/TL - Cabezal corto / Cabezal largo

DATOS TÉCNICOS

DIMENSIONES (en mm)

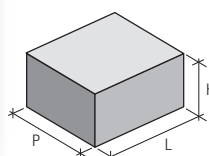
NOVA/2 TEC



Modelo	A	B	C	E	TC	TL	F	G	I	L	M
NOVA 60/2 TEC	590	330	260	555	230	—	180	376	190	190	M10
NOVA 60/2 L TEC	590	330	260	555	—	390	180	376	190	190	M10
NOVA 80/2 TEC	590	330	260	555	230	—	180	376	190	190	M10
NOVA 80/2 L TEC	590	330	260	555	—	390	180	376	190	190	M10
NOVA 120/2 TEC	690	350	340	555	220	—	190	376	190	190	M10
NOVA 120/2 L TEC	690	350	340	555	—	440	190	376	190	190	M10
NOVA 150/2 TEC	775	385	390	660	285	—	250	398	240	240	M14
NOVA 150/2 L TEC	775	385	390	660	—	485	250	398	240	240	M14
NOVA 200/2 TEC	795	405	390	660	285	—	270	398	240	240	M14
NOVA 200/2 L TEC	795	405	390	660	—	485	270	398	240	240	M14

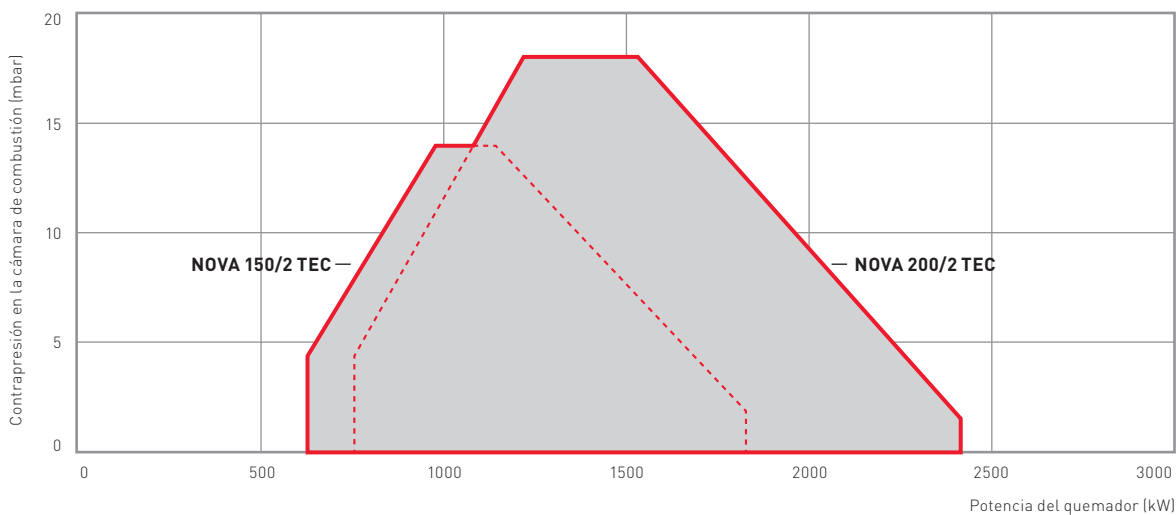
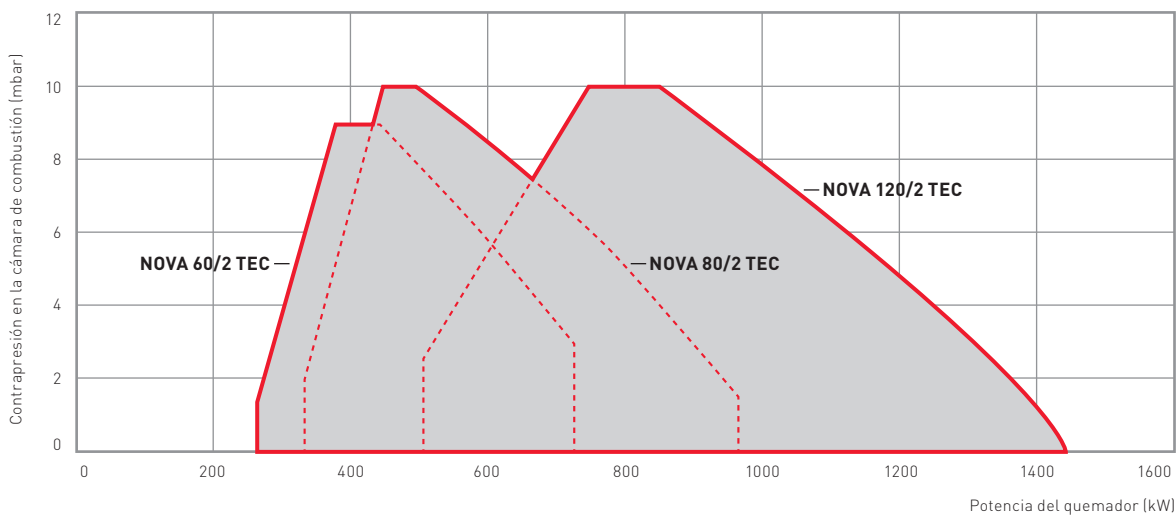
DIMENSIONES DEL PAQUETE (en mm)

Modelo	L	P	H	Peso total (kg)
NOVA 60/2 TEC	1070	800	590	50
NOVA 60/2 L TEC	1070	800	590	50
NOVA 80/2 TEC	1070	800	590	54
NOVA 80/2 L TEC	1070	800	590	54
NOVA 120/2 TEC	1070	800	590	64
NOVA 120/2 L TEC	1070	800	590	64
NOVA 150/2 TEC	1300	930	760	104
NOVA 150/2 L TEC	1300	930	760	104
NOVA 200/2 TEC	1300	930	760	110
NOVA 200/2 L TEC	1300	930	760	110



DATOS TÉCNICOS

DIAGRAMAS OPERATIVOS (misma área de trabajo para los modelos TC/TL)



NOVA/PR TEC

QUEMADOR PROGRESIVO O MODULANTE



- Rango de potencia de salida de 178 kW a 2372 kW (de 15 Kg/h a 200 Kg/h).
- Todos los modelos de la gama NOVA/PR TEC son de clase NOx 2 (<185 mg/kWh) de acuerdo con la norma europea EN 267.
- Es posible convertir el quemador modulante usando el controlador electrónico de la serie RWF (suministrado como accesorio).
- Todos los componentes de los quemadores están diseñados para facilitar el ajuste y el mantenimiento.
- Los quemadores se suministran de serie con: Brida de fijación y tornillos / junta para la brida de aislamiento / 2 tubos flexibles / boquilla de gasóleo / filtro de gasóleo / manual de instrucciones

La serie NOVA/PR TEC cumple con:

Directiva 2006/42/UE relativa a maquinaria
 Directiva 2014/30/UE de compatibilidad electromagnética (CEM)

Código de quemador	Modelo de quemador	Precio (€)
0UEPIHXD	NOVA 45/PR L TEC	10.733
0UEPKHXD	NOVA 60/PR L TEC	11.453
0UEPLHXD	NOVA 80/PR L TEC	11.857
0UEPOHXD	NOVA 120/PR L TEC	11.977
0UEPPHXD	NOVA 150/PR L TEC	18.412
0UEPQHXD	NOVA 200/PR L TEC	20.051

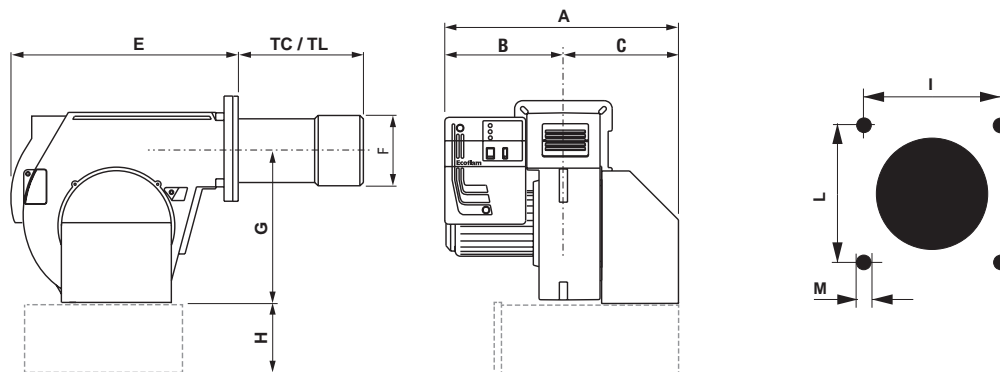
Modelo de quemador	Cabezal (3)	Clase NOx (2)	Funcionamiento	Cudal (Kg/h)		Potencia de salida (kW)		Alimentación eléctrica	Absorción del motor	Boquilla suministrada
				Min	Max	Min	Max	Fase/V/Hz	W	
NOVA 45/PR L TEC	TL	2	Progresivo	15	45	178	532	3/230-400/50	0,55	Monarch 6,5 GPH 60° BPS
NOVA 60/PR L TEC	TL	2	Progresivo	20	60	237	710	3/230-400/50	1,1	Monarch 10,5 GPH 60° BPS
NOVA 80/PR L TEC	TL	2	Progresivo	26	80	308	949	3/230-400/50	1,1	Monarch 12,0 GPH 60° BPS
NOVA 120/PR L TEC	TL	2	Progresivo	40	120	474	1423	3/230-400/50	2,2	Monarch 17,5 GPH 60° BPS
NOVA 150/PR L TEC	TL	2	Progresivo	50	150	592	1780	3/230-400/50	3	Fluidics W2 Kgh 130-50
NOVA 200/PR L TEC	TL	2	Progresivo	60	200	710	2372	3/230-400/50	4	Fluidics W2 Kgh 160-50

(2) Clase NOx 2 <185 mg/kWh según EN 267 - (3) TL - Cabezal largo

DATOS TÉCNICOS

DIMENSIONES (en mm)

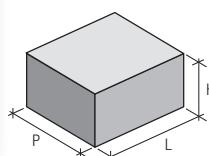
NOVA/PR TEC



Modelo	A	B	C	E	TC	TL	F	G	I	L	M
NOVA 45/PR L TEC	590	330	260	555	—	385	160	376	190	190	M10
NOVA 60/PR L TEC	590	330	260	555	—	390	180	376	190	190	M10
NOVA 80/PR L TEC	590	330	260	555	—	390	180	376	190	190	M10
NOVA 120/PR L TEC	690	350	340	555	—	440	190	376	190	190	M10
NOVA 150/PR L TEC	850	385	465	660	—	485	250	420	240	240	M14
NOVA 200/PR L TEC	870	405	465	660	—	485	270	420	240	240	M14

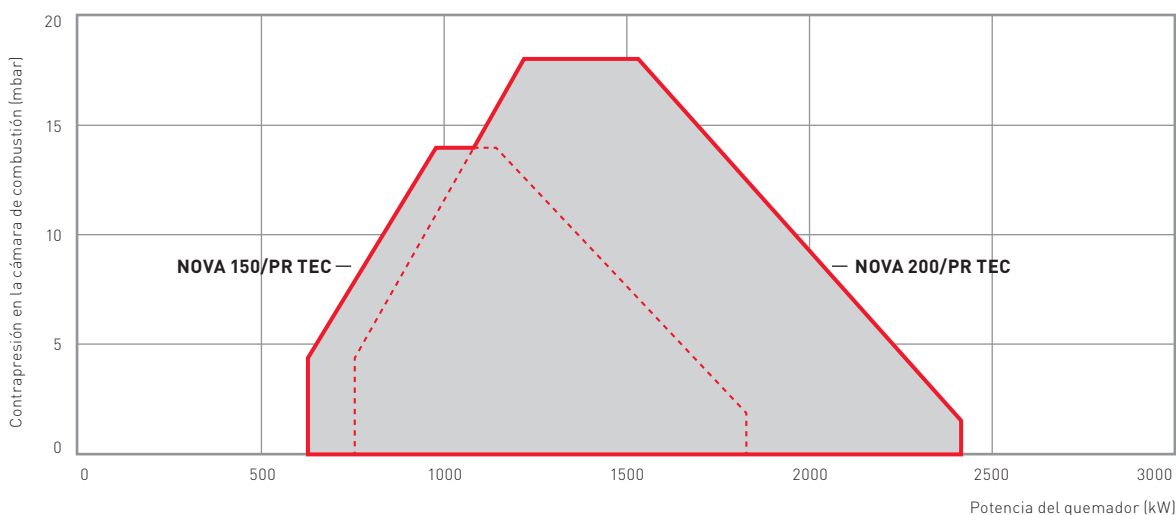
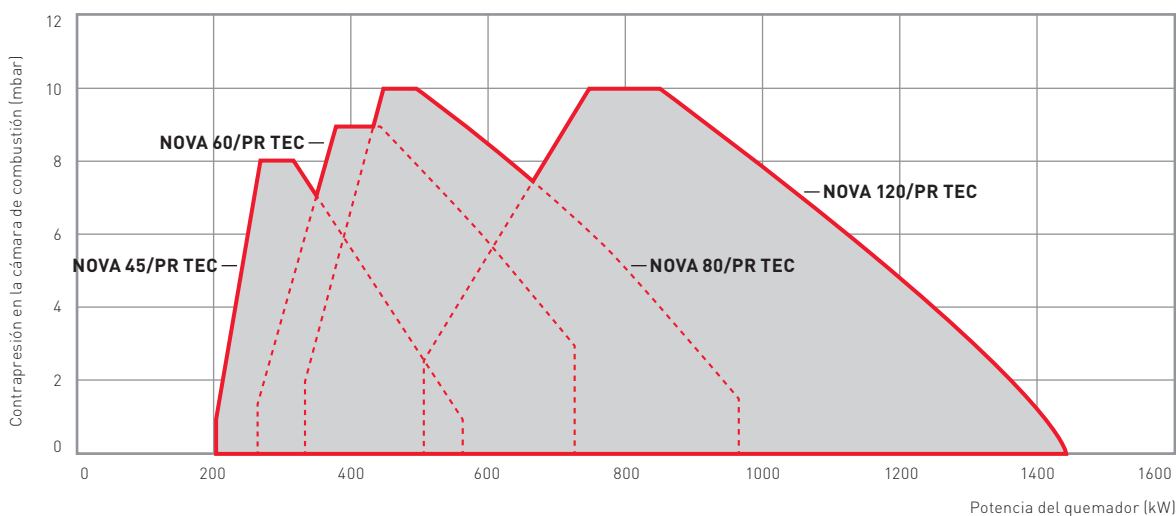
DIMENSIONES DEL PAQUETE (en mm)

Modelo	L	P	H	Peso total (kg)
NOVA 45/PR L TEC	1070	800	590	48
NOVA 60/PR L TEC	1070	800	590	50
NOVA 80/PR L TEC	1070	800	590	54
NOVA 120/PR L TEC	1070	800	590	64
NOVA 150/PR L TEC	1300	930	760	104
NOVA 200/PR L TEC	1300	930	760	110



DATOS TÉCNICOS

DIAGRAMAS OPERATIVOS



ACCESORIOS

KIT MODULACIÓN RWF 50

Regulador de modulación de potencia (en función de la temperatura o la presión) para transformar los quemadores de la serie JOB y que funcionen como Modulantes en vez de en modo Progresivo.



Código	Precio (€)	Descripción	Quemadores
094590X0	953	KIT MÓDULO RWF 50	NOVA / PR TEC
094592X0	324	Sonda de temperatura - Rango: 0 - 130° C	Kit Módulo RWF 50 y serie NOVA / PR TEC
094593X0	1.372	Sonda de presión - Rango: 0 - 4 bar	Kit Módulo RWF 50 y serie NOVA / PR TEC
094594X0	1.066	Sonda de presión - Rango: 0 - 10 bar	Kit Módulo RWF 50 y serie NOVA / PR TEC
094595X0	1.069	Sonda de presión - Rango: 0 - 16 bar	Kit Módulo RWF 50 y serie NOVA / PR TEC

NOVA

CALDERA Y QUEMADOR DE GASÓLEO RECOMENDADO

Caldera			Quemador		
Modelo *	Potencia quemada (kW)	Pérdida carga lado humos (mbar)	Modelo	Código	Tipo **
RSW N 92 N	99,5	0,5	NOVA 12/2 L PRO	0UEBCGXD	Dos etapas
			NOVA 12 L	0UEMDHXD	Una etapa
			NOVA 12/2 L	0UEBDHXD	Dos etapas
RSW N 107 N	116	0,7	NOVA 15/2 L PRO	0UEBEGXD	Dos etapas
			NOVA 12 L	0UEMDHXD	Una etapa
			NOVA 12/2 L	0UEBDHXD	Dos etapas
RSW N 152 N	165	1,2	NOVA 25/2 L PRO	0UEBFGXD	Dos etapas
			NOVA 15 L	0UEMFHXD	Una etapa
			NOVA 15/2 L	0UEBFHXD	Dos etapas
RSW N 190 N	206	1,2	NOVA 25/2 L PRO	0UEBFGXD	Dos etapas
			NOVA 20 L	0UEMYHXD	Una etapa
			NOVA 20/2 L	0UEBYHXD	Dos etapas
RSW N 240 N	261	2,3	NOVA 35/2 L PRO	0UEBGGXD	Dos etapas
			NOVA 25 L	0UEMGHXD	Una etapa
			NOVA 25/2 L	0UEBGHXD	Dos etapas
RSW N 300 N	326	3,3	NOVA 50/2 L PRO	0UEBHGXD	Dos etapas
			NOVA 45/2 L	0UEBIHXD	Dos etapas
			NOVA 45/PR L TEC	0UEPIHXD	Modulante ***
RSW N 350 N	378	3,5	NOVA 45/2 L	0UEBIHXD	Dos etapas
			NOVA 45/PR L TEC	0UEPIHXD	Modulante ***
RSW N 401N	434	4,4	NOVA 45/2 L	0UEBIHXD	Dos etapas
			NOVA 60/PR L TEC	0UEPKHXD	Modulante ***
RSW N 525N	567	4,3	NOVA 60/2 L TEC	0UEBKHXD	Dos etapas
			NOVA 60/PR L TEC	0UEPKHXD	Modulante ***
RSW N 600N	648	4,8	NOVA 80/2 L TEC	0UEBLHXD	Dos etapas
			NOVA 80/PR L TEC	0UEPLHXD	Modulante ***
RSW 720N	777	4,5	NOVA 80/2 L TEC	0UEBLHXD	Dos etapas
			NOVA 80/PR L TEC	0UEPLHXD	Modulante ***
RSW N 820N	881	5,6	NOVA 120/2 L TEC	0UEBOHXD	Dos etapas
			NOVA 120/PR L TEC	0UEPOHXD	Modulante ***
RSW 940N	1011	5,4	NOVA 120/2 L TEC	0UEBOHXD	Dos etapas
			NOVA 120/PR L TEC	0UEPOHXD	Modulante ***
RSW N 1060N	1075	6,0	NOVA 150/2 L TEC	0UEBPHXD	Dos etapas
			NOVA 150/PR L TEC	0UEPPHXD	Modulante ***

* Para otros modelos de caldera consultar con nuestro Dpto. Técnico Comercial

** Dependiendo del tipo de uso, será necesario usar quemadores de 1, 2 etapas o Modulantes

*** Para que el quemador modulante, trabaje como modulante es necesario el kit de modulación RWF 50 y la sonda de temperatura

NOVA

CALDERA Y QUEMADOR DE GASÓLEO RECOMENDADO

Caldera			Quemador		
Modelo *	Potencia quemada (kW)	Pérdida carga lado humos (mbar)	Modelo	Código	Tipo **
RSH 100 N	106,2	1,2	NOVA 12/2 L PRO	0UEBCGXD	Dos etapas
			NOVA 12 L	0UEMDHXD	Una etapa
			NOVA 12/2 L	0UEBDHXD	Dos etapas
RSH 150 N	158,7	2,3	NOVA 15/2 L	0UEBFHXD	Dos etapas
			NOVA 15 L	0UEMFHXD	Una etapa
			NOVA 25/2 L PRO	0UEBFGXD	Dos etapas
RSH 200 N	211,2	3,3	NOVA 30 L	0UEMZHXD	Una etapa
			NOVA 25/2 L	0UEBGHXD	Dos etapas
			NOVA 25/2 L PRO	0UEBFGXD	Dos etapas
RSH 250 N	263,4	3,5	NOVA 45/2 L	0UEBIHXD	Dos etapas
			NOVA 35/2 L PRO	0UEBGGXD	Dos etapas
RSH 300 N	315,8	4,4	NOVA 45/2 L	0UEBIHXD	Dos etapas
			NOVA 45/PR L TEC	0UEPIHXD	Modulante ***
RSH 360 N	378,2	4,3	NOVA 45/2 L	0UEBIHXD	Dos etapas
			NOVA 45/PR L TEC	0UEPIHXD	Modulante ***
RSH 420 N	440,7	4,8	NOVA 60/2 L TEC	0UEBKHXD	Dos etapas
			NOVA 60/PR L TEC	0UEPKHXD	Modulante ***
RSH 500 N	523,6	4,5	NOVA 80/2 L TEC	0UEBLHXD	Dos etapas
			NOVA 80/PR L TEC	0UEPLHXD	Modulante ***
RSH 650 N	679,2	5,4	NOVA 120/2 L TEC	0UEBOHXD	Dos etapas
			NOVA 120/PR L TEC	0UEPOHXD	Modulante ***
RSH 800 N	834,2	6	NOVA 120/2 L TEC	0UEBOHXD	Dos etapas
			NOVA 120/PR L TEC	0UEPOHXD	Modulante ***
RSH 950 N	982,9	6	NOVA 120/2 L TEC	0UEBOHXD	Dos etapas
			NOVA 120/PR L TEC	0UEPOHXD	Modulante ***
RSH 1060 N	1107,6	6,5	NOVA 150/2 L TEC	0UEBPHXD	Dos etapas
			NOVA 150/PR L TEC	0UEPPHXD	Modulante ***
RSH 1250 N	1304,2	6,5	NOVA 150/2 L TEC	0UEBPHXD	Dos etapas
			NOVA 150/PR L TEC	0UEPPHXD	Modulante ***

* Para otros modelos de caldera consultar con nuestro Dpto. Técnico Comercial

** Dependiendo del tipo de uso, será necesario usar quemadores de 1, 2 etapas o Modulantes

*** Para que el quemador modulante, trabaje como modulante es necesario el kit de modulación RWF 50 y la sonda de temperatura

NOVA

CALDERA Y QUEMADOR DE GASÓLEO RECOMENDADO

Caldera			Quemador		
Modelo *	Potencia quemada (kW)	Pérdida carga lado humos (mbar)	Modelo	Código	Tipo **
TP 3 COND 65	61,3	0,4	NOVA 8 PRO	0UEM9DXD	Una etapa
			NOVA 8 R PRO	0UEM9KXD	Una etapa
			NOVA 12/2 L PRO	0UEBCGX	Dos etapas
			NOVA 8	0UEMBEXD	Una etapa
			NOVA 8 R	0UEMBLXD	Una etapa
TP 3 COND 100	94,3	0,65	NOVA 8 PRO	0UEM9DXD	Una etapa
			NOVA 8 R PRO	0UEM9KXD	Una etapa
			NOVA 12/2 L PRO	0UEBCGX	Dos etapas
			NOVA 15	0UEMFEXD	Una etapa
			NOVA 12/2 L	0UEBDHDX	Dos etapas
TP 3 COND 150	141,5	1,7	NOVA 15/2 PRO	0UEBEDXD	Dos etapas
			NOVA 15	0UEMFEXD	Una etapa
			NOVA 15/2	0UEBFEXD	Dos etapas
TP 3 COND 230	217	1,7	NOVA 25/2 PRO	0UEBFDXD	Dos etapas
			NOVA 25	0UEMGEXD	Una etapa
			NOVA 25/2	0UEBGEXD	Dos etapas
TP 3 COND 370	349,1	2	NOVA 50/2 PRO	0UEBHDXD	Dos etapas
			NOVA 30/2	0UEBZEXD	Dos etapas
			NOVA 45/PR L TEC	0UEPIHDX	Modulante ***
TP 3 COND 500	471,7	3,5	NOVA 45/2	0UEBIEXD	Dos etapas
			NOVA 60/PR L TEC	0UEPKHDX	Modulante ***
TP 3 COND 650	613,2	4,2	NOVA 60/2 TEC	0UEBKEXD	Dos etapas
			NOVA 60/PR L TEC	0UEPKHDX	Modulante ***
TP 3 COND 820	767	6,0	NOVA 120/2 TEC	0UEBOEXD	Dos etapas
			NOVA 120/PR L TEC	0UEPOHDX	Modulante ***
TP 3 COND 1000	935	6,4	NOVA 120/2 TEC	0UEBOEXD	Dos etapas
			NOVA 120/PR L TEC	0UEPOHDX	Modulante ***

* Para otros modelos de caldera consultar con nuestro Dpto. Técnico Comercial

** Dependiendo del tipo de uso, será necesario usar quemadores de 1, 2 etapas o Modulantes

*** Para que el quemador modulante, trabaje como modulante es necesario el kit de modulación RWF 50 y la sonda de temperatura



Tecnología. Eficiencia. Sostenibilidad. Sobre estas tres bases hemos construido la nueva generación de quemadores de gas JOB, diseñada para responder a las necesidades más diversas de calefacción con la máxima fiabilidad.

La nueva gama esta estructurada en 3 grandes grupos diferentes:

UNA ETAPA:

desde 22 kW hasta 350 kW

DOS ETAPAS:

desde 45 kW hasta 700 kW

MODULARES:

desde 200 kW hasta 2.200 kW

Todos los modelos son LOW NOx

Desde 17 kW hasta 500 kW (Erp)

LOW NOx Clase 5 (< 56 mg/kWh)

Desde 700 kW hasta 2.200 kW

LOW NOx Clase 3 (< 80 mg/kWh)

Todos los modelos de la nueva gama JOB están disponibles con 2 tipos de longitudes de cañón:

TC: cañón corto

TL: cañón largo

Y además, pueden trabajar a Gas Natural o GLP (mediante un kit de transformación).

JOB UNA ETAPA

GAMA



JOB 4 - E



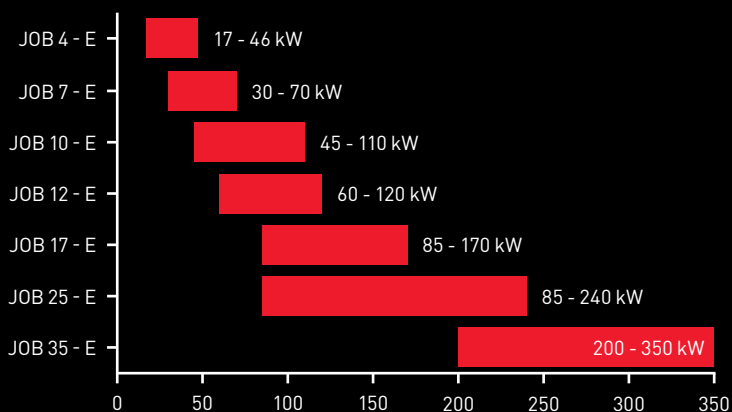
JOB 7 - E
JOB 10 - E
JOB 12 - E



JOB 17 - E
JOB 25 - E



JOB 35 - E



NOx Clase 5 (< 56 mg/kWh)

**Gas NATURAL / GLP
(necesario kit transformación)**

**Hasta los 110 kW (JOB 4 / 7 / 10 y 12)
pueden trabajar con 50 o 60 Hz**

JOB DOS ETAPAS

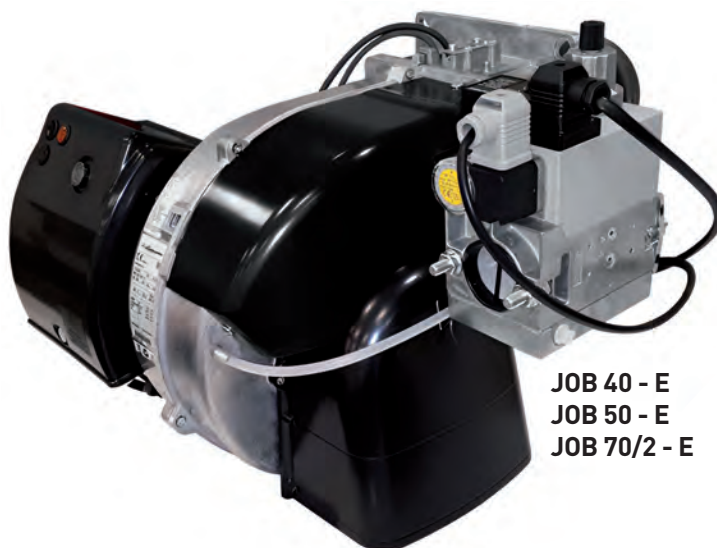
GAMA



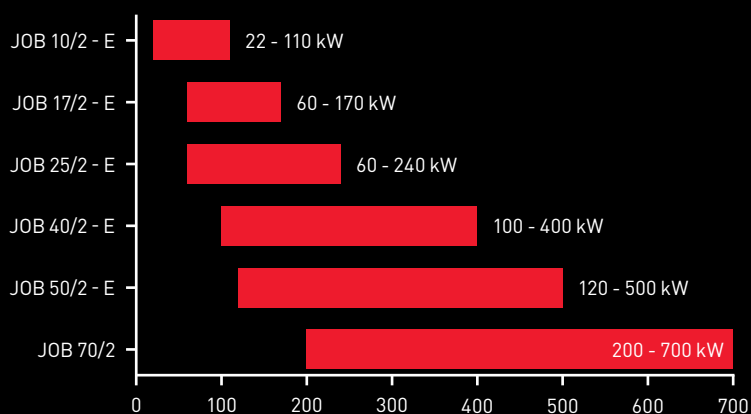
JOB 10/2 - E



JOB 17/2 - E
JOB 25/2 - E



JOB 40 - E
JOB 50 - E
JOB 70/2 - E



NOx Clase 5 Mod. 10/17/25/40/50
(< 56 mg/kWh)

NOx Clase 3 Mod. 70
(< 80 mg/kWh)

El modelo **JOB 10/2**, puede trabajar con 50 o 60 Hz

Gas Natural / GLP
(necesario kit transformación)

JOB MODULANTES

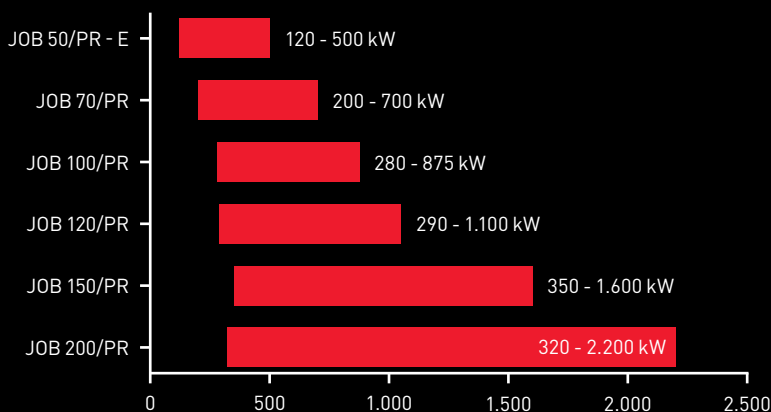
GAMA



JOB 50/PR - E
JOB 70/PR - E



JOB 100/PR - E
JOB 120/PR - E
JOB 150/PR - E
JOB 200/PR - E



NOx Clase 5 Mod. JOB 50/PR
($< 56 \text{ mg/kWh}$)

NOx Clase 3 Mod. JOB 70/100/120/150/200 PR
($< 80 \text{ mg/kWh}$)

Gas Natural / LPG
(necesario kit transformación)

Para trabajar como Modulante,
necesario Kit RWF 50

JOB

QUEMADOR DE GAS DE UNA ETAPA



- Quemador de gas de una etapa desde 17 kW hasta 350 kW.
- Todos los modelos de la serie tienen la certificación de Clase 5 (≤ 56 mg/kWh) de acuerdo con la Directiva ErP.
- La serie Job puede funcionar con gas natural o con GLP usando el kit específico.
- Los modelos 4 E / 7 E / 10 E / 12 se pueden usar con redes eléctricas de 50 o de 60 Hz.
- Todos los quemadores están disponibles con cabezales de dos longitudes y con una o más rampas de gas a fin de optimizar la combinación con el quemador en función de la presión de la entrada de gas.
- Las dos longitudes del cabezal de combustión y el ventilador de alta presión garantizan un amplio rango operativo para adaptarse a distintos tipos de cámara de combustión.
- Los quemadores se suministran de serie con: brida de fijación y tornillos / junta de brida de aislamiento / conector de 7 pines (hasta el mod. 25/2) / manual de instrucciones.

Código de quemador	Modelo de quemador	Precio (€)
OUEM7AXD	JOB 4 - E	962
OUEM7BXD	JOB 4 L - E	1.013
OUEM9AXD	JOB 7 - E	1.185
OUEM9BXD	JOB 7 L - E	1.236
OUEMBAXD	JOB 10 - E	1.366
OUEMBBXD	JOB 10 L - E	1.418
OUEMCAXD	JOB 12 - E	1.431
OUEMCBXD	JOB 12 L - E	1.483
OUEMEAXD	JOB 17 - E	1.557
OUEMEBXD	JOB 17 L - E	1.608
OUEMFAXD	JOB 25 - E	2.301
OUEMFBXD	JOB 25 L - E	2.361
OUEMGAXD	JOB 35 - E	2.974
OUEMGBXD	JOB 35 L - E	3.035

La serie JOB cumple con:

Directiva 2014/35/UE de baja tensión.	EN 676:2020
Directiva 2014/30/UE de compatibilidad electromagnética (CEM).	EN 50156-1: 2024 EN IEC 55014-1: 2021
Reglamento (UE) 2016/426 sobre aparatos que queman combustibles gaseosos.	EN IEC 55014-2: 2021 EN 60335-1: 2024-04
Directiva 2006/42/UE relativa a máquinas.	EN 60335-2-102: 2016
Directiva Delegada (UE) 2015/863 + Directiva 2011/65/UE de restricción al uso de determinadas sustancias peligrosas.	EN IEC 61000-6-2: 2019 EN IEC 61000-6-3: 2019

Accesorios

Ver página dedicada a accesorios.

Descripción	Cabezal	Clase NOx*	Funcionamiento	Potencia del quemador (kW)		Fuente de alimentación	Motor
				Min	Max	Fase/V/Hz	W
JOB 4 - E	TC	5	Una etapa	17	46	1/230/50-60	75
JOB 4 L - E	TL	5	Una etapa	17	46	1/230/50-60	75
JOB 7 - E	TC	5	Una etapa	30	70	1/230/50-60	75
JOB 7 L - E	TL	5	Una etapa	30	70	1/230/50-60	75
JOB 10 - E	TC	5	Una etapa	45	110	1/230/50-60	75
JOB 10 L - E	TL	5	Una etapa	45	110	1/230/50-60	75
JOB 12 - E	TC	5	Una etapa	60	120	1/230/50-60	75
JOB 12 L - E	TL	5	Una etapa	60	120	1/230/50-60	75
JOB 17 - E	TC	5	Una etapa	85	170	1/230/50	200
JOB 17 L - E	TL	5	Una etapa	85	170	1/230/50	200
JOB 25 - E	TC	5	Una etapa	85	240	1/230/50	200
JOB 25 L - E	TL	5	Una etapa	85	240	1/230/50	200
JOB 35 - E	TC	5	Una etapa	200	350	1/230/50	300
JOB 35 L - E	TL	5	Una etapa	200	350	1/230/50	300

* Clase 5 - NOx ≤ 56 mg/kWh (de conformidad con la norma europea EN 676).

TC - Cabezal corto / TL - Cabezal largo

RAMPAS DE GAS DISPONIBLES

GAS NATURAL

Quemador	Suministro de gas		Rampa de gas (gas natural)				Adaptador	
Descripción	Presión mín. de gas* (mbar)	Presión máx. de gas (mbar)	Descripción	Conexión (pulgadas)	Código	Precio Rampa (€)	Código Kit Adaptador**	Precio Adaptador (€)
JOB 4 - E JOB 4 L - E	13	65	Rampa de gas MBC 65 DLE	1/2	094557X0	706	—	—
JOB 7 - E JOB 7 L - E	22	65	Rampa de gas MBC 65 DLE	1/2	094557X0	706	—	—
JOB 7 - E JOB 7 L - E	15	360	Rampa de gas MBC 120 DLE	3/4	094558X0	888	—	—
JOB 10 - E JOB 10 L - E	38	65	Rampa de gas MBC 65 DLE	1/2	094557X0	706	—	—
JOB 10 - E JOB 10 L - E	23	360	Rampa de gas MBC 120 DLE	3/4	094558X0	888	—	—
JOB 10 - E JOB 10 L - E	17	360	Rampa de gas MB-DLE 407	3/4	094612X0	990	—	—
JOB 12 - E JOB 12 L - E	46	65	Rampa de gas MBC 65 DLE	1/2	094557X0	706	—	—
JOB 12 - E JOB 12 L - E	26	360	Rampa de gas MBC 120 DLE	3/4	094558X0	888	—	—
JOB 12 - E JOB 12 L - E	19	360	Rampa de gas MB-DLE 407	3/4	094612X0	990	—	—
JOB 17 - E JOB 17 L - E	26	360	Rampa de gas MB-DLE 405	3/4	094575X0	860	094580X0	121
JOB 17 - E JOB 17 L - E	13	360	Rampa de gas MB-DLE 410	1	094560X0	1.083	—	—
JOB 25 - E JOB 25 L - E	40	360	Rampa de gas MB-DLE 405	3/4	094575X0	860	094580X0	121
JOB 25 - E JOB 25 L - E	15	360	Rampa de gas MB-DLE 412	1 1/4	094561X0	1.190	—	—
JOB 35 - E JOB 35 L - E	37	360	Rampa de gas MB-DLE 410	1	094562X0	1.134	—	—
JOB 35 - E JOB 35 L - E	20	360	Rampa de gas MB-DLE 412	1 1/4	094563X0	1.171	—	—
JOB 35 - E JOB 35 L - E	17	360	Rampa de gas MB-DLE 415	1 1/2	094564X0	1.408	—	—

GLP

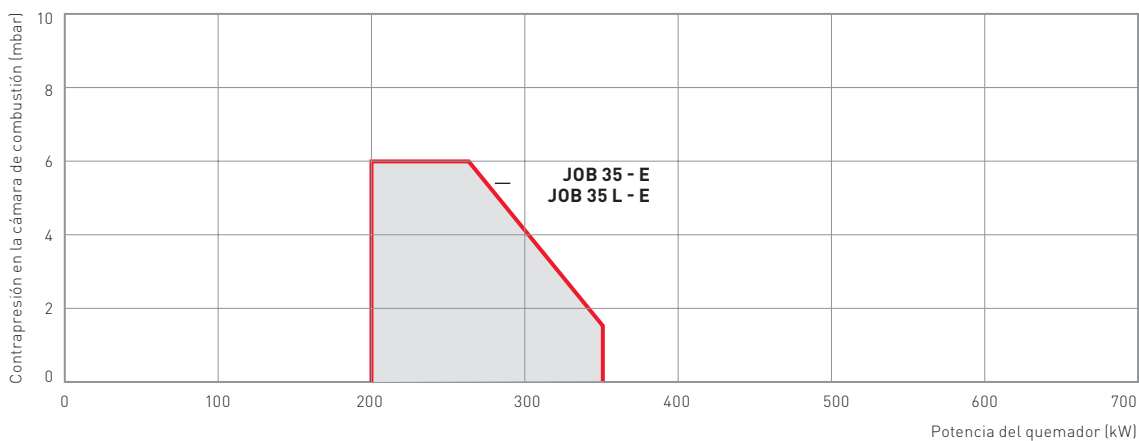
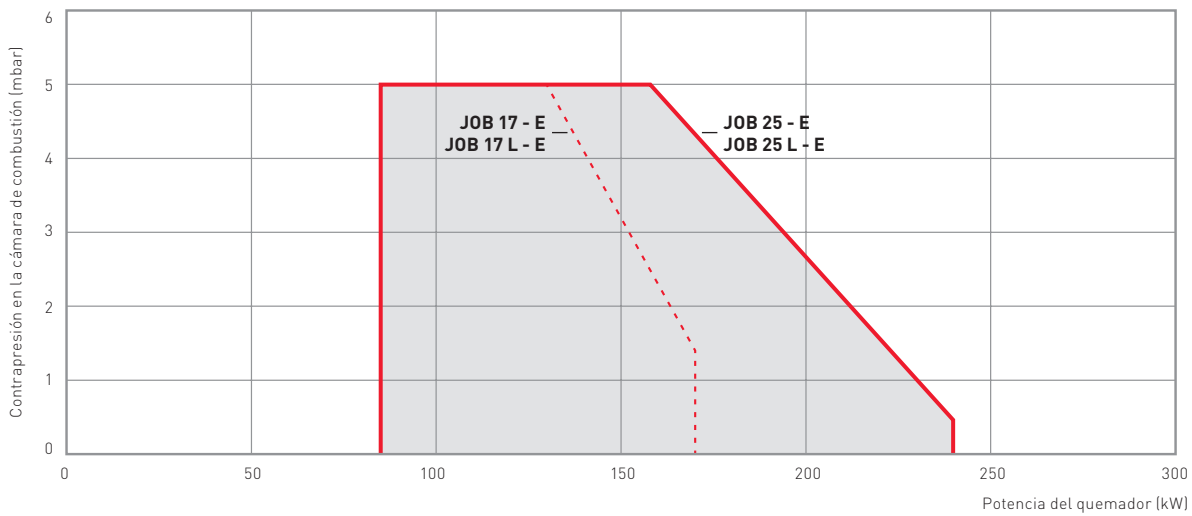
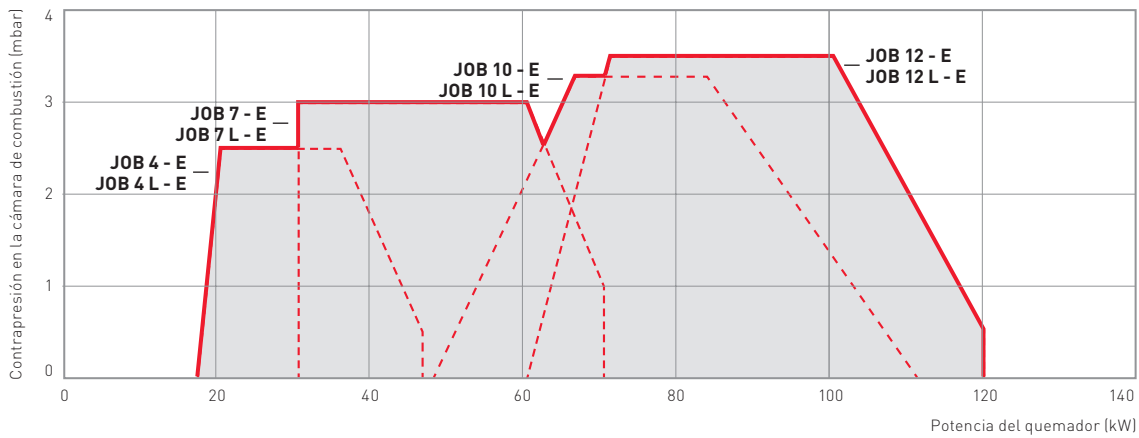
Quemador	Suministro de Gas		Rampa de gas (GLP)				Kit (GLP)		Adaptador	
Descripción	Presión mín. de gas* (mbar)	Presión máx. de gas (mbar)	Descripción	Conexión (pulgadas)	Código	Precio Rampa (€)	Código del Kit GLP	Precio Kit GLP (€)	Código Kit Adaptador**	Precio Adaptador (€)
JOB 4 - E JOB 4 L - E	14	65	Rampa de gas MBC 65 DLE	1/2	094557X0	706	094584X0	56	—	—
JOB 7 - E JOB 7 L - E	14	65	Rampa de gas MBC 65 DLE	1/2	094557X0	706	094584X0	56	—	—
JOB 10 - E JOB 10 L - E	14	65	Rampa de gas MBC 65 DLE	1/2	094557X0	706	094584X0	56	—	—
JOB 12 - E JOB 12 L - E	14	65	Rampa de gas MBC 65 DLE	1/2	094557X0	706	094584X0	56	—	—
JOB 17 - E JOB 17 L - E	23	360	Rampa de gas MB-DLE 405	3/4	094575X0	860	—	—	094580X0	121
JOB 25 - E JOB 25 L - E	34	360	Rampa de gas MB-DLE 405	3/4	094575X0	860	—	—	094580X0	121
JOB 35 - E JOB 35 L - E	33	360	Rampa de gas MB-DLE 407	3/4	094576X0	939	094586X0	91	—	—

* A esta presión hay que sumar la sobrepresión de la caldera.

** Elemento necesario en los casos que aparezca código.

DATOS TÉCNICOS

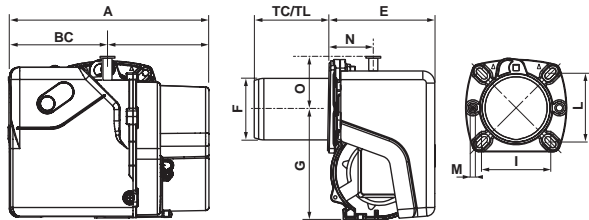
DIAGRAMAS OPERATIVOS



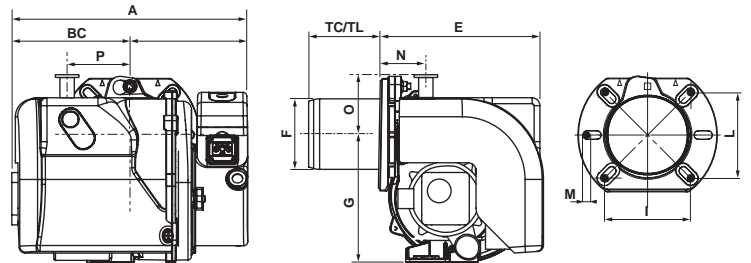
DATOS TÉCNICOS

DIMENSIONES (en mm)

JOB 4 - E

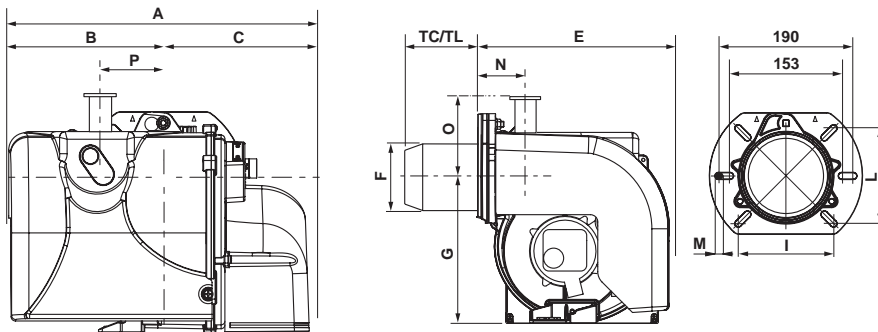


JOB 7 - E | JOB 10 - E | JOB 12 - E



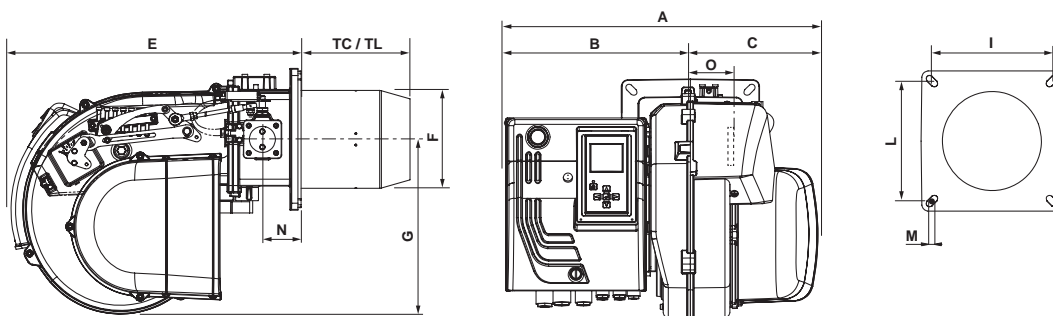
Modelo	A	B	C	TC	TL	E	F	G	I	L	M	N	O	P
JOB 4 - E / JOB 4 L - E	288	143	145	85	185	153	89	160	92/107	92/107	M8	54	73	—
JOB 7 - E / JOB 7 L - E	303	155	148	85	185	204	89	160	100/120	100/120	M8	52	71	82
JOB 10 - E / JOB 10 L - E	317	169	148	140	220	204	89	160	100/120	100/120	M8	52	71	82
JOB 12 - E / JOB 12 L - E	317	169	148	160	240	204	98	160	100/120	100/120	M8	52	71	82

JOB 17 - E | JOB 25 - E



Modelo	A	B	C	TC	TL	E	F	G	I	L	M	N	O
JOB 17 - E / JOB 17 L - E	392	202	190	180	280	280	125	201	106/130	106/130	M8	73	104
JOB 25 - E / JOB 25 L - E	392	202	190	180	280	280	125	201	106/130	106/130	M8	73	104

JOB 35 - E



Modelo	A	B	C	TC	TL	E	F	G	I	L	M	N	O
JOB 35 - E / JOB 35 L - E	485	277	208	175	335	466	157	280	185/200	185/200	M8	62	101

JOB/2

QUEMADOR DE GAS DE DOS ETAPAS



- Quemador de gas de dos etapas desde 22 kW hasta 700 kW.
- Todos los modelos de la serie tienen la certificación de Clase 5 (≤ 56 mg/kWh) de acuerdo con la Directiva ErP (el mod. 70 tiene certificación de Clase 3 - ≤ 80 mg/kWh).
- La serie Job puede funcionar con gas natural o con GLP usando el kit específico.
- Los modelos 10 - E se pueden usar con redes eléctricas de 50 o de 60 Hz.
- Todos los quemadores están disponibles con cabezales de dos longitudes y con una o más rampas de gas a fin de optimizar la combinación con el quemador en función de la presión de la entrada de gas.
- Las dos longitudes del cabezal de combustión y el ventilador de alta presión garantizan un amplio rango operativo para adaptarse a distintos tipos de cámara de combustión.
- Los quemadores se suministran de serie con: brida de fijación y tornillos / junta de brida de aislamiento / conector de 7 pines (hasta el mod. 25/2) / manual de instrucciones.

La serie JOB cumple con:

Directiva 2014/35/UE de baja tensión.	EN 676:2020
Directiva 2014/30/UE de compatibilidad electromagnética (CEM).	EN 50156-1: 2024 EN IEC 55014-1: 2021
Reglamento (UE) 2016/426 sobre aparatos que queman combustibles gaseosos.	EN IEC 55014-2: 2021 EN 60335-1: 2024-04
Directiva 2006/42/UE relativa a máquinas.	EN 60335-2-102: 2016
Directiva Delegada (UE) 2015/863 + Directiva 2011/65/UE de restricción al uso de determinadas sustancias peligrosas.	EN IEC 61000-6-2: 2019 EN IEC 61000-6-3: 2019

Código de quemador	Modelo de quemador	Precio (€)
0UEBBAXD	JOB 10/2 - E	1.682
0UEBBBXD	JOB 10/2 L - E	1.734
0UEBEAXD	JOB 17/2 - E	1.938
0UEBEBXD	JOB 17/2 L - E	1.989
0UEBFAXD	JOB 25/2 - E	2.719
0UEBFBXD	JOB 25/2 L - E	2.775
0UEBHAXD	JOB 40/2 - E	3.751
0UEBHBXD	JOB 40/2 L - E	3.806
0UEBIAXD	JOB 50/2 - E	4.392
0UEBIBXD	JOB 50/2 L - E	4.452
0UEBKAXD	JOB 70/2	5.391
0UEBKBXD	JOB 70/2 L	5.447

Accesorios

Ver página dedicada a accesorios.

Descripción	Cabezal	Clase NOx*	Funcionamiento	Potencia del quemador (kW)		Fuente de alimentación	Motor
				Min	Max	Fase/V/Hz	W
JOB 10/2 - E	TC	5	Dos etapas	22	110	1/230/50-60	75
JOB 10/2 L - E	TL	5	Dos etapas	22	110	1/230/50-60	75
JOB 17/2 - E	TC	5	Dos etapas	60	170	1/230/50	200
JOB 17/2 L - E	TL	5	Dos etapas	60	170	1/230/50	200
JOB 25/2 - E	TC	5	Dos etapas	60	240	1/230/50	200
JOB 25/2 L - E	TL	5	Dos etapas	60	240	1/230/50	200
JOB 40/2 - E	TC	5	Dos etapas	100	400	3/230-400/50	370
JOB 40/2 L - E	TL	5	Dos etapas	100	400	3/230-400/50	370
JOB 50/2 - E	TC	5	Dos etapas	120	500	3/230-400/50	550
JOB 50/2 L - E	TL	5	Dos etapas	120	500	3/230-400/50	550
JOB 70/2	TC	3	Dos etapas	200	700	3/230-400/50	1100
JOB 70/2 L	TL	3	Dos etapas	200	700	3/230-400/50	1100

* Clase 5 - NOx ≤ 56 mg/kWh (de conformidad con la norma europea EN 676) - * Clase 3 - NOx ≤ 80 mg/kWh (de conformidad con la norma europea EN 676)

TC - Cabezal corto / TL - Cabezal largo

RAMPAS DE GAS DISPONIBLES

GAS NATURAL

Quemador	Suministro de gas		Rampa de gas (gas natural)				Adaptador	
Descripción	Presión mín. de gas* (mbar)	Presión máx. de gas (mbar)	Descripción	Conexión (pulgadas)	Código	Precio Rampa (€)	Código Kit Adaptador**	Precio Adaptador (€)
JOB 10/2 - E JOB 10/2 L - E	16	360	Rampa de gas MB-ZRDLE 405	3/4	094565X0	1.111	—	—
JOB 17/2 - E JOB 17/2 L - E	26	360	Rampa de gas MB-ZRDLE 405	3/4	094565X0	1.111	094580X0	121
JOB 17/2 - E JOB 17/2 L - E	13	360	Rampa de gas MB-ZRDLE 410	1	094566X0	1.390	—	—
JOB 25/2 - E JOB 25/2 L - E	40	360	Rampa de gas MB-ZRDLE 405	3/4	094565X0	1.111	094580X0	121
JOB 25/2 - E JOB 25/2 L - E	17	360	Rampa de gas MB-ZRDLE 410	1	094566X0	1.390	—	—
JOB 40/2 - E JOB 40/2 L - E	55	360	Rampa de gas MB-DLE 410	1	094562X0	1.134	—	—
JOB 40/2 - E JOB 40/2 L - E	35	360	Rampa de gas MB-DLE 412	1 1/4	094563X0	1.171	—	—
JOB 40/2 - E JOB 40/2 L - E	20	360	Rampa de gas MB-DLE 415	1 1/2	094564X0	1.408	—	—
JOB 50/2 - E JOB 50/2 L - E	55	360	Rampa de gas MB-DLE 410	1	094562X0	1.134	—	—
JOB 50/2 - E JOB 50/2 L - E	35	360	Rampa de gas MB-DLE 412	1 1/4	094563X0	1.171	—	—
JOB 50/2 - E JOB 50/2 L - E	20	360	Rampa de gas MB-DLE 415	1 1/2	094564X0	1.408	—	—
JOB 70/2 JOB 70/2 L	60	360	Rampa de gas MB-DLE 410	1	094562X0	1.134	—	—
JOB 70/2 JOB 70/2 L	40	360	Rampa de gas MB-DLE 412	1 1/4	094563X0	1.171	—	—
JOB 70/2 JOB 70/2 L	25	360	Rampa de gas MB-DLE 415	1 1/2	094564X0	1.408	—	—

GLP

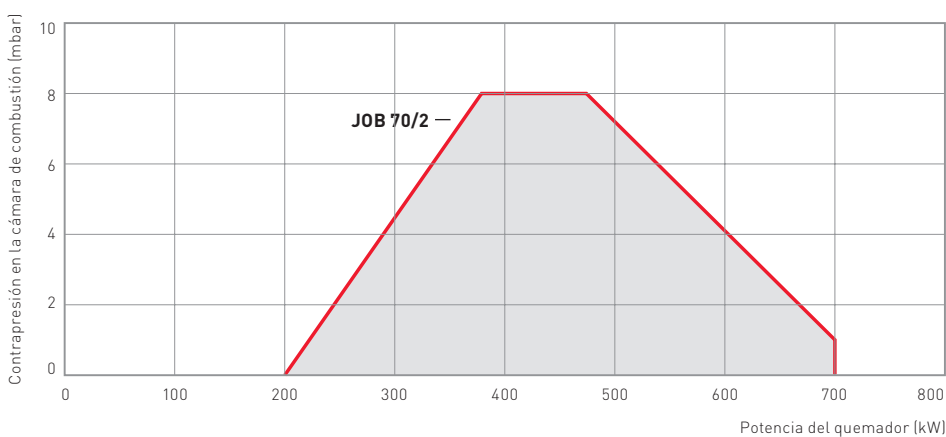
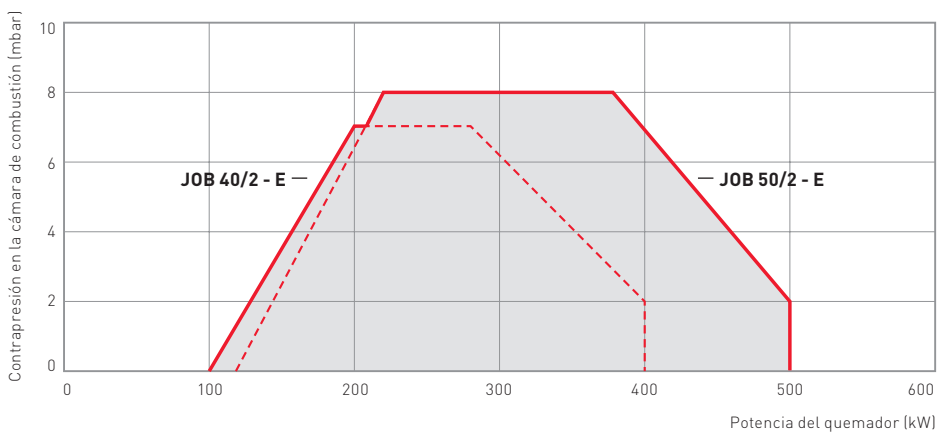
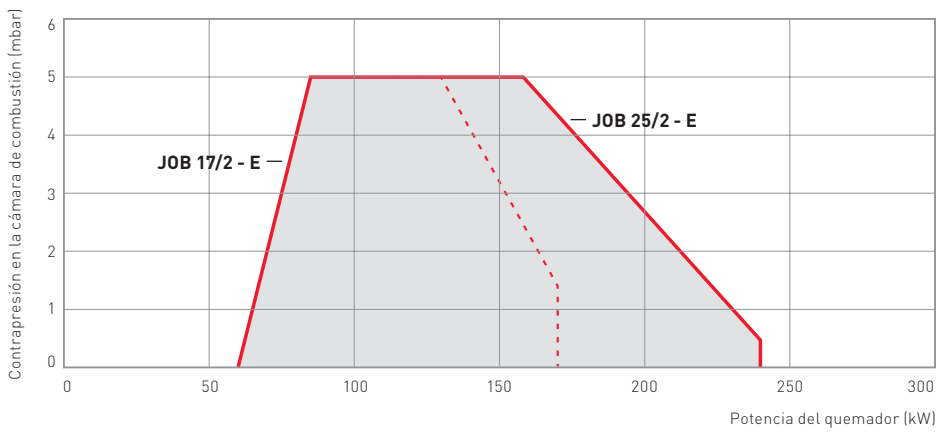
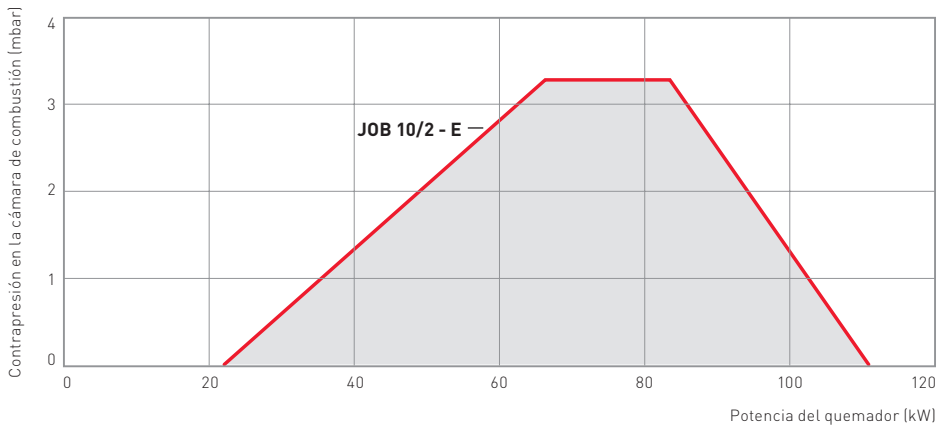
Quemador	Suministro de Gas		Rampa de gas (GLP)				Kit (GLP)		Adaptador	
Descripción	Presión mín. de gas* (mbar)	Presión máx. de gas (mbar)	Descripción	Conexión (pulgadas)	Código	Precio Rampa (€)	Código Kit GLP	Precio Kit GLP (€)	Código Kit Adaptador**	Precio Adaptador (€)
JOB 10/2 - E JOB 10/2 L - E	16	360	Rampa de gas MB-ZRDLE 405	3/4	094565X0	1.111	094584X0	56	—	—
JOB 17/2 - E JOB 17/2 L - E	23	360	Rampa de gas MB-ZRDLE 405	3/4	094565X0	1.111	—	—	094580X0	121
JOB 25/2 - E JOB 25/2 L - E	34	360	Rampa de gas MB-ZRDLE 405	3/4	094565X0	1.111	—	—	094580X0	121
JOB 40/2 - E JOB 40/2 L - E	33	360	Rampa de gas MB-DLE 407	3/4	094576X0	939	094586X0	91	—	—
JOB 50/2 - E JOB 50/2 L - E	52	360	Rampa de gas MB-DLE 407	3/4	094576X0	939	094586X0	91	—	—
JOB 70/2 JOB 70/2 L	60	360	Rampa de gas MB-DLE 407	3/4	094576X0	939	094589X0	200	—	—

* A esta presión hay que sumar la sobrepresión de la caldera.

** Elemento necesario en los casos que aparezca código.

DATOS TÉCNICOS

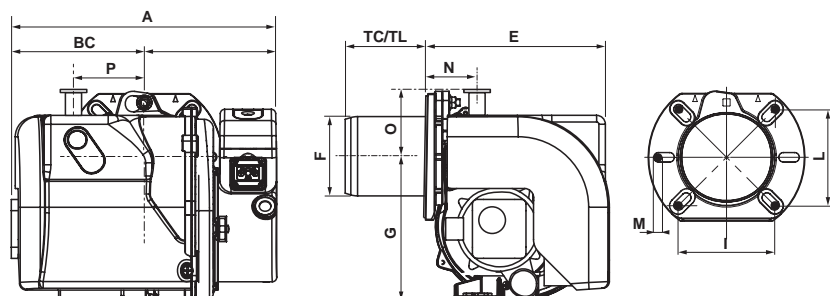
DIAGRAMAS OPERATIVOS



DATOS TÉCNICOS

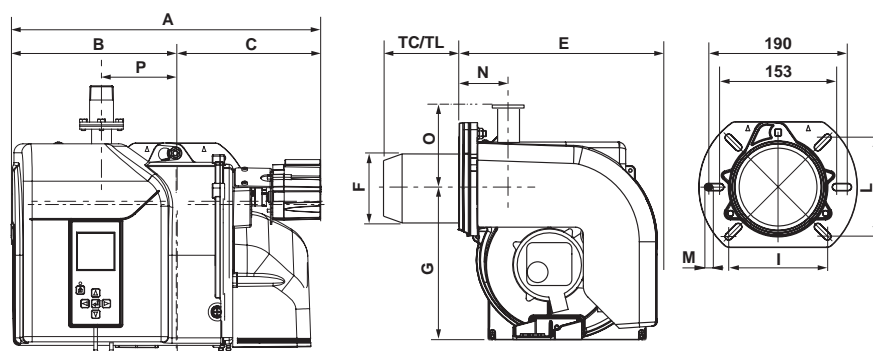
DIMENSIONES (en mm)

JOB 10/2 - E



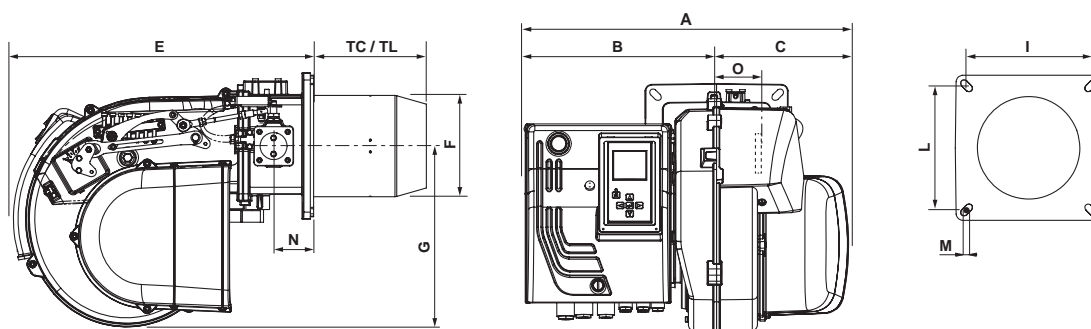
Modelo	A	B	C	TC	TL	E	F	G	I	L	M	N	O	P
JOB 10/2 - E	317	169	148	140	220	204	89	160	100/120	100/120	M8	52	71	82

JOB 17/2 - E | JOB 25/2 - E



Modelo	A	B	C	TC	TL	E	F	G	I	L	M	N	O	P
JOB 17/2 - E	452	202	250	180	280	280	125	201	106/130	106/130	M8	73	110	104
JOB 25/2 - E	452	202	250	180	280	280	125	201	106/130	106/130	M8	73	110	104

JOB 40/2 - E | JOB 50/2 - E | JOB 70/2



Modelo	A	B	C	TC	TL	E	F	G	I	L	M	N	O
JOB 40/2 - E	485	277	208	175	335	466	157	280	185/200	185/200	M8	62	101
JOB 50/2 - E	485	277	208	175	335	466	157	280	185/200	185/200	M8	62	101
JOB 70/2	485	277	208	250	390	466	190	280	185/200	185/200	M8	62	101

JOB/PR

QUEMADOR DE GAS MODULANTE



- Quemador de gas progresivo desde 120 kW hasta 2.200 kW.
- La proporción de aire/gas durante la transición entre la primera y la segunda etapa está controlada por una leva accionada mecánicamente.
- Es posible convertir el quemador modulante usando el controlador electrónico de la serie RWF (suministrado como accesorio).
- Todos los modelos de la serie tienen la certificación de Clase 3 (≤ 80 mg/kWh) de acuerdo con la Directiva ErP (el mod. 50 tiene certificación de Clase 5 - ≤ 56 mg/kWh).
- La serie Job puede funcionar con gas natural o con GLP usando el kit específico.
- Todos los quemadores están disponibles con cabezales de dos longitudes y con una o más rampas de gas a fin de optimizar la combinación con el quemador en función de la presión de la entrada de gas.
- Las dos longitudes del cabezal de combustión y el ventilador de alta presión garantizan un amplio rango operativo para adaptarse a distintos tipos de cámara de combustión.
- Los quemadores se suministran de serie con: brida de fijación y tornillos / junta de brida de aislamiento / manual de instrucciones.

La serie JOB cumple con:

Directiva 2014/35/UE de baja tensión.	EN 676:2020
Directiva 2014/30/UE de compatibilidad electromagnética (CEM).	EN 50156-1: 2024 EN IEC 55014-1: 2021
Reglamento (UE) 2016/426 sobre aparatos que queman combustibles gaseosos.	EN IEC 55014-2: 2021 EN 60335-1: 2024-04
Directiva 2006/42/UE relativa a máquinas.	EN 60335-2-102: 2016
Directiva Delegada (UE) 2015/863 + Directiva 2011/65/UE de restricción al uso de determinadas sustancias peligrosas.	EN IEC 61000-6-2: 2019 EN IEC 61000-6-3: 2019

Accesorios

Ver página dedicada a accesorios.

Código de quemador	Modelo de quemador	Precio (€)
0UEPIAXD	JOB 50/PR - E	4.871
0UEPIBXD	JOB 50/PR L - E	4.899
0UEPKAXD	JOB 70/PR	5.754
0UEPKBXD	JOB 70/PR L	5.810
0UEPLAXD	JOB 100/PR	7.585
0UEPLBXD	JOB 100/PR L	7.673
0UEPNAXD	JOB 120/PR	7.989
0UEPNBXD	JOB 120/PR L	8.059
0UEPPAXD	JOB 150/PR	8.928
0UEPPBXD	JOB 150/PR L	9.039
0UEPQAXD	JOB 200/PR	10.294
0UEPQBXD	JOB 200/PR L	11.317

Descripción	Cabezal	Clase NOx*	Funcionamiento	Potencia del quemador (kW)		Fuente de alimentación	Motor
				Min	Max	Fase/V/Hz	W
JOB 50/PR - E	TC	5	Progresivo	120	500	3/230-400/50	550
JOB 50/PR L - E	TL	5	Progresivo	120	500	3/230-400/50	550
JOB 70/PR	TC	3	Progresivo	200	700	3/230-400/50	1.100
JOB 70/PR L	TL	3	Progresivo	200	700	3/230-400/50	1.100
JOB 100/PR	TC	3	Progresivo	280	875	3/230-400/50	1.100
JOB 100/PR L	TL	3	Progresivo	280	875	3/230-400/50	1.100
JOB 120/PR	TC	3	Progresivo	290	1.100	3/230-400/50	2.200
JOB 120/PR L	TL	3	Progresivo	290	1.100	3/230-400/50	2.200
JOB 150/PR	TC	3	Progresivo	350	1.600	3/230-400/50	2.200
JOB 150/PR L	TL	3	Progresivo	350	1.600	3/230-400/50	2.200
JOB 200/PR	TC	3	Progresivo	320	2.200	3/230-400/50	3.000
JOB 200/PR L	TL	3	Progresivo	320	2.200	3/230-400/50	3.000

* Clase 5 - NOx ≤ 56 mg/kWh (de conformidad con la norma europea EN 676) - * Clase 3 - NOx ≤ 80 mg/kWh (de conformidad con la norma europea EN 676)

TC - Cabezal corto / TL - Cabezal largo

RAMPAS DE GAS DISPONIBLES

GAS NATURAL

Quemador	Suministro de gas		Rampa de gas (gas natural)				Adaptador	
Descripción	Presión mín. de gas* (mbar)	Presión máx. de gas (mbar)	Descripción	Conexión (pulgadas)	Código	Precio Rampa (€)	Código Kit Adaptador**	Precio Adaptador (€)
JOB 50/PR - E JOB 50/PR L - E	55	360	Rampa de gas MB-DLE 410	1	094562X0	1.134	—	—
JOB 50/PR - E JOB 50/PR L - E	35	360	Rampa de gas MB-DLE 412	1 1/4	094563X0	1.171	—	—
JOB 50/PR - E JOB 50/PR L - E	20	360	Rampa de gas MB-DLE 415	1 1/2	094564X0	1.408	—	—
JOB 70/PR JOB 70/PR L	60	360	Rampa de gas MB-DLE 410	1	094562X0	1.134	—	—
JOB 70/PR JOB 70/PR L	40	360	Rampa de gas MB-DLE 412	1 1/4	094563X0	1.171	—	—
JOB 70/PR JOB 70/PR L	25	360	Rampa de gas MB-DLE 415	1 1/4	094564X0	1.408	—	—
JOB 100/PR JOB 100/PR L	75	360	Rampa de gas MB-DLE 412	1 1/4	094569X0	1.422	—	—
JOB 100/PR JOB 100/PR L	40	360	Rampa de gas MB-DLE 415	1 1/2	094570X0	1.655	—	—
JOB 100/PR JOB 100/PR L	35	360	Rampa de gas MB-DLE 420	2	094571X0	1.892	—	—
JOB 120/PR JOB 120/PR L	85	360	Rampa de gas MB-DLE 412	1 1/4	094569X0	1.422	—	—
JOB 120/PR JOB 120/PR L	45	360	Rampa de gas MB-DLE 415	1 1/2	094570X0	1.655	—	—
JOB 120/PR JOB 120/PR L	35	360	Rampa de gas MB-DLE 420	2	094571X0	1.892	—	—
JOB 120/PR JOB 120/PR L	20	500	Rampa de gas VGD 20.503	2	094572X0	2.547	—	—
JOB 150/PR JOB 150/PR L	45	500	Rampa de gas VGD 20.503	2	094604X0	2.835	—	—
JOB 150/PR JOB 150/PR L	20	500	Rampa de gas VGD 40.080	DN65	094605X0	3.992	094607X0	1.060
JOB 200/PR JOB 200/PR L	60	500	Rampa de gas VGD 20.503	2	094604X0	2.835	094608X0	214
JOB 200/PR JOB 200/PR L	35	500	Rampa de gas VGD 40.080	DN65	094605X0	3.992	094609X0	1.655
JOB 200/PR JOB 200/PR L	23	500	Rampa de gas VGD 40.080	DN80	094606X0	4.671	094610X0	2.551

GLP

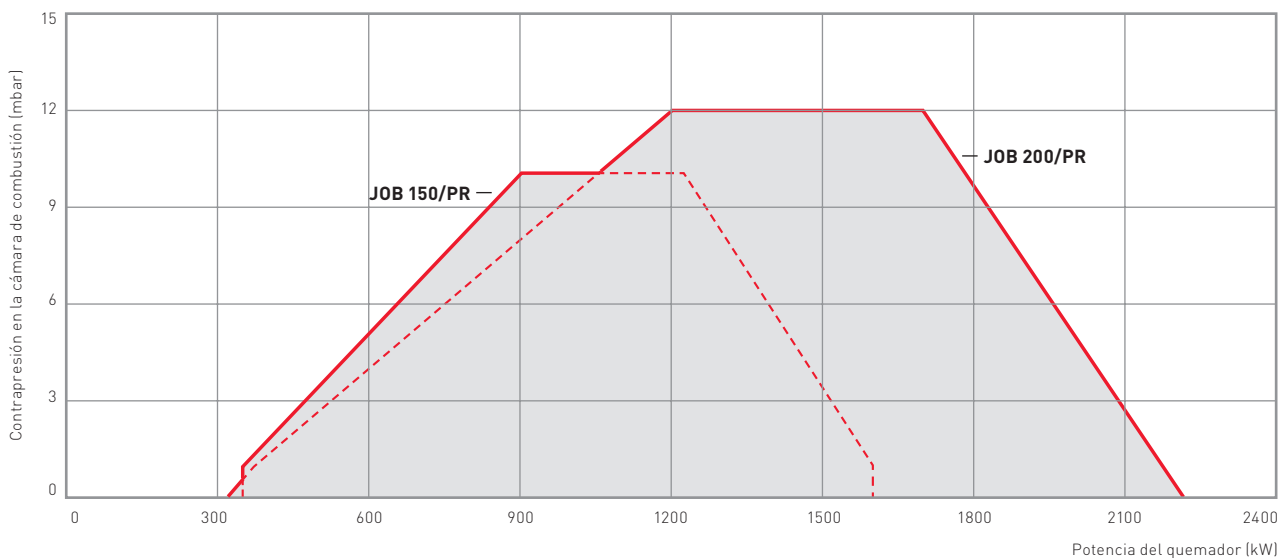
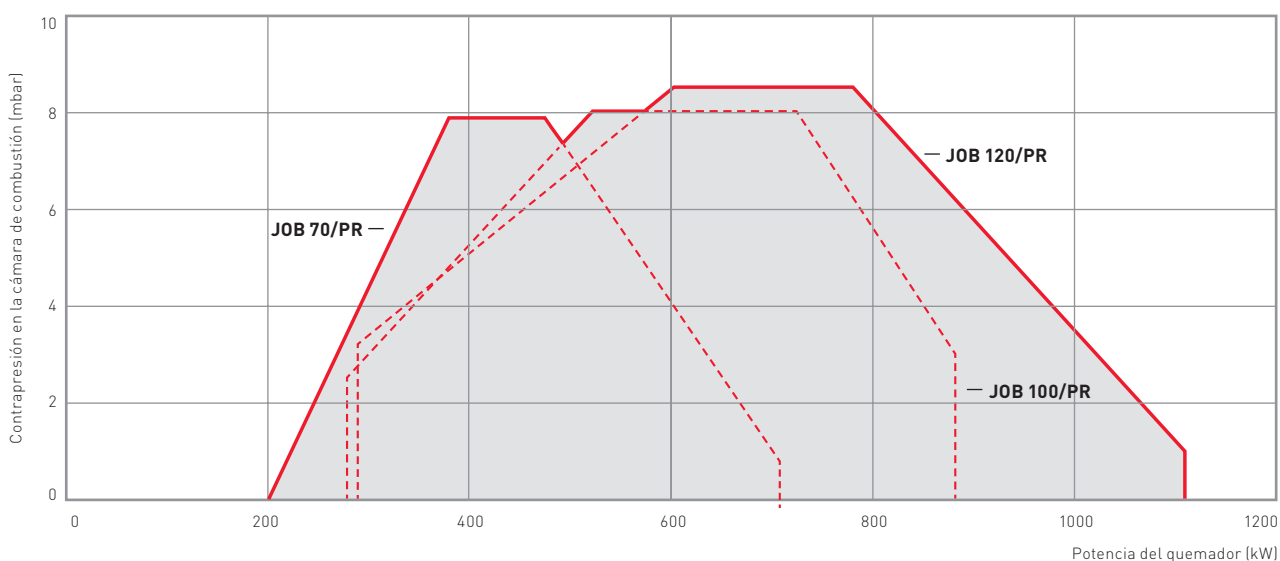
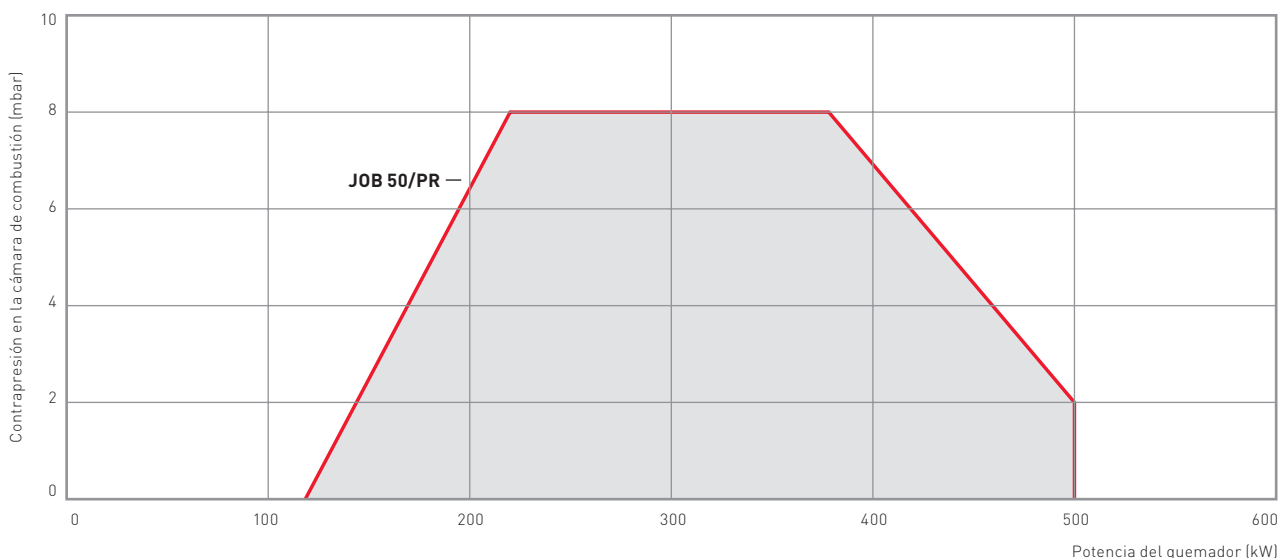
Quemador	Suministro de Gas		Rampa de gas (GLP)				Kit (GLP)		Adaptador	
Descripción	Presión mín. de gas* (mbar)	Presión máx. de gas (mbar)	Descripción	Conexión (pulgadas)	Código	Precio Rampa (€)	Código Kit GLP	Precio Kit GLP (€)	Código Kit Adaptador**	Precio Adaptador (€)
JOB 50/PR - E JOB 50/PR L - E	52	360	Rampa de gas MB-DLE 407	3/4	094576X0	939	094586X0	91	—	—
JOB 70/PR JOB 70/PR L	95	360	Rampa de gas MB-DLE 407	3/4	094576X0	939	094589X0	200	—	—
JOB 100/PR JOB 100/PR L	75	360	Rampa de gas MB-DLE 412	1 1/4	094569X0	1.422	094587X0	147	—	—
JOB 120/PR JOB 120/PR L	85	360	Rampa de gas MB-DLE 412	1 1/4	094569X0	1.422	094587X0	147	—	—
JOB 150/PR JOB 150/PR L	45	500	Rampa de gas VGD 20.503	2	094604X0	2.835	094611X0	198	—	—
JOB 200/PR JOB 200/PR L	60	500	Rampa de gas VGD 20.503	2	094604X0	2.835	094588X0	202	094608X0	214

* A esta presión hay que sumar la sobrepresión de la caldera.

** Elemento necesario en los casos que aparezca código.

DATOS TÉCNICOS

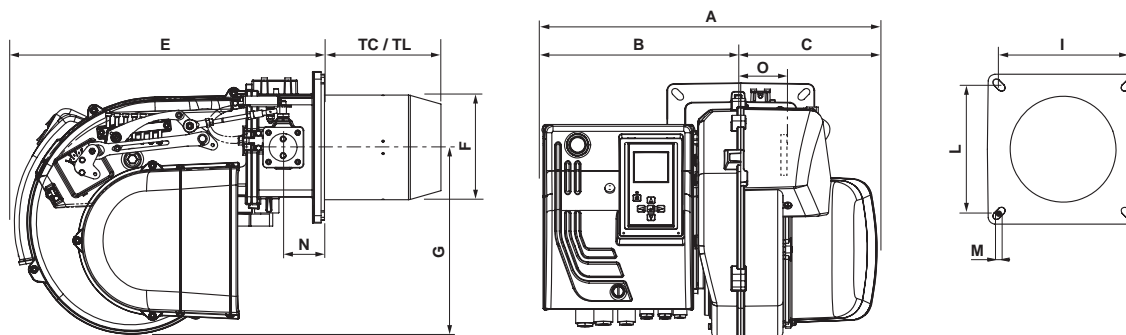
DIAGRAMAS OPERATIVOS



DATOS TÉCNICOS

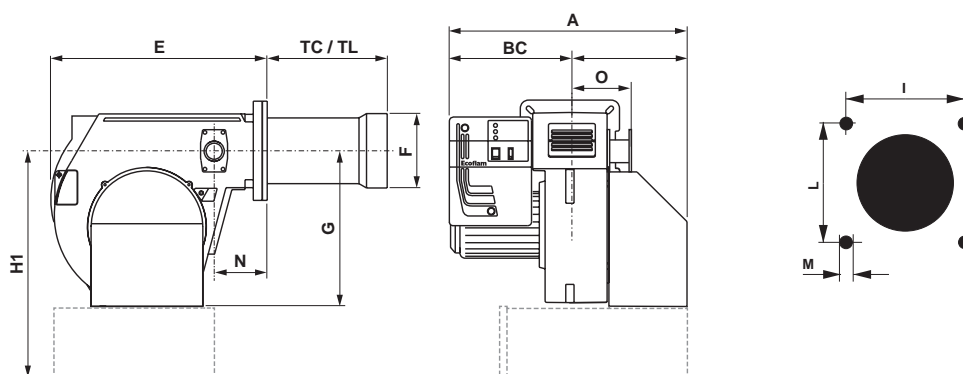
DIMENSIONES (en mm)

JOB 50/PR | JOB 70/PR



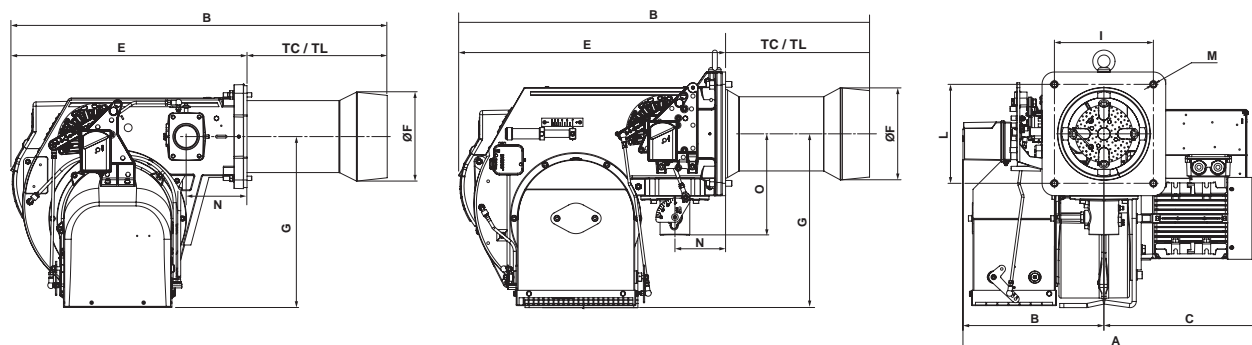
Modelo	A	B	C	TC	TL	E	F	G	I	L	M	N	O
JOB 50/PR	510	302	208	175	335	510	157	280	185/200	185/200	M8	62	101
JOB 70/PR	510	302	208	250	390	500	157	280	185/200	185/200	M8	62	101

JOB 100/PR | JOB 120/PR



Modelo	A	B	C	TC	TL	E	F	G	H1	I	L	M	N	O
JOB 100/PR	650	330	320	175	395	555	190	390	600	190	190	M10	140	165
JOB 120/PR	670	350	320	310	460	555	200	390	600	190	190	M10	140	165

JOB 150/PR | JOB 200/PR



Modelo	A	B	C	TC	TM	TL	E	ØF	G	I	L	M	N	O
JOB 150/PR	677	313	364	345	445	545	543	205	401	185/200	185/200	M10	138	—
JOB 200/PR	728	331	397	345	445	545	647	224	420	240	240	M14	125	245

JOB ACCESORIOS

KIT MODULACIÓN RWF 50

Regulador de modulación de potencia (en función de la temperatura o la presión) para transformar los quemadores de la serie JOB y que funcionen como Modulantes en vez de en modo Progresivo.



Código	Precio (€)	Descripción	Quemadores
094590X0	953	KIT MÓDULO RWF 50	JOB 50/PR - E; JOB 50/PR L - E
094613X0	1.162	KIT MÓDULO RWF 50	JOB 70/PR - E; JOB 70/PR L - E; JOB 100/PR - E; JOB 100/PR L - E; JOB 120/PR - E; JOB 120/PR L - E; JOB 150/PR - E; JOB 150/PR L - E; JOB 200/PR - E; JOB 200/PR L - E
094592X0	324	Sonda de temperatura - Rango: 0 - 130° C	Kit Módulo RWF 50 y serie JOB /PR
094593X0	1.372	Sonda de presión - Rango: 0 - 4 bar	Kit Módulo RWF 50 y serie JOB /PR
094594X0	1.066	Sonda de presión - Rango: 0 - 10 bar	Kit Módulo RWF 50 y serie JOB /PR
094595X0	1.069	Sonda de presión - Rango: 0 - 16 bar	Kit Módulo RWF 50 y serie JOB /PR

KIT ESTANQUEIDAD GN / GLP

Control de estanqueidad de válvulas de gas natural / GLP. Imprescindible para potencias > 300kW.



Código	Precio (€)	Descripción	Quemadores
094601X0	1.139	KIT VPS504 NG Control de estanqueidad de válvulas de gas natural	Serie JOB
094602X0	2.301	KIT VPS504 LPG Control de estanqueidad de válvulas de GLP	Serie JOB
094603X0	163	Adaptador VPS	Necesario en combinación de Kit Estanqueidad con quemadores: JOB 10/2; JOB 17/2; JOB 25/2.

JUNTA ANTIVIBRACIONES



Código	Precio (€)	Descripción	Quemadores
094596X0	163	Junta antivibraciones - Tamaño 1 1/4"	Serie JOB
094597X0	177	Junta antivibraciones - Tamaño 1 1/2"	Serie JOB
094598X0	232	Junta antivibraciones - Tamaño 2"	Serie JOB
094599X0	674	Junta antivibraciones - Tamaño DN65	Serie JOB
094600X0	720	Junta antivibraciones - Tamaño DN80	Serie JOB

FILTRO DE GAS



Código	Precio (€)	Descripción	Quemadores
094581X0	144	Filtro de gas - Tamaño 2"	Serie JOB
094582X0	818	Filtro de gas - Tamaño DN80	Serie JOB
094583X0	641	Filtro de gas - Tamaño DN65	Serie JOB

JOB

CALDERA Y QUEMADOR DE GAS RECOMENDADO

Caldera			Quegador		
Modelo *	Potencia quemada (kW)	Pérdida carga lado humos (mbar)	Modelo	Código	Tipo **
Prextherm RSW 92 N	99.5	0,5	JOB 10 L - E	0UEMBBXD	Una etapa
			JOB 10/2 L - E	0UEBBBXD	Dos etapas
Prextherm RSW 107 N	116	0,7	JOB 12 L - E	0UEMCBXD	Una etapa
			JOB 17/2 L - E	0UEEBBXD	Dos etapas
Prextherm RSW 152 N	165	1,2	JOB 25 L - E	0UEMFBXD	Una etapa
			JOB 25/2 L - E	0UEFBXD	Dos etapas
Prextherm RSW 190 N	206	1,2	JOB 25 L - E	0UEMFBXD	Una etapa
			JOB 25/2 L - E	0UEFBXD	Dos etapas
			JOB 50/PR L - E	0UEPIBXD	Modulante ***
Prextherm RSW 240 N	261	2,3	JOB 35 L - E	0UEMGBXD	Una etapa
			JOB 40/2 L - E	0UEHBXD	Dos etapas
			JOB 50/PR L - E	0UEPIBXD	Modulante ***
Prextherm RSW 300 N ****	326	3,3	JOB 40/2 L - E	0UEHBXD	Dos etapas
			JOB 50/PR L - E	0UEPIBXD	Modulante ***
Prextherm RSW 350 N ****	378	3,5	JOB 50/2 L - E	0UEIBXD	Dos etapas
			JOB 50/PR L - E	0UEPIBXD	Modulante ***
Prextherm RSW 401N ****	434	4,4	JOB 50/2 L - E	0UEIBXD	Dos etapas
			JOB 50/PR L - E	0UEPIBXD	Modulante ***
Prextherm RSW 525N ****	567	4,3	JOB 70/2	0UEKBXD	Dos etapas
			JOB 70/PR	0UEPKBXD	Modulante ***
Prextherm RSW 600N ****	648	4,8	JOB 100/PR L	0UEPLBXD	Modulante ***
Prextherm RSW 720N ****	777	4,5	JOB 100/PR L	0UEPLBXD	Modulante ***
Prextherm RSW 820N ****	881	5,6	JOB 120/PR	0UEPNBXD	Modulante ***
Prextherm RSW 940N ****	1.011	5,4	JOB 150/PR	0UEPPBXD	Modulante ***
Prextherm RSW 1060N ****	1.075	6	JOB 150/PR	0UEPPBXD	Modulante ***

* Para otros modelos de caldera consultar con nuestro Dpto. Técnico Comercial

** Dependiendo del tipo de uso, será necesario usar quemadores de 1, 2 etapas o Modulantes

*** Para que el quemador modulante, trabaje como modulante es necesario el kit de modulación RWF 50 y la sonda de temperatura

**** En Potencias superiores a los 300 kW, imprescindible usar Kit de Estanqueidad

JOB

CALDERA Y QUEMADOR DE GAS RECOMENDADO

Caldera			Quemador		
Modelo *	Potencia quemada (kW)	Pérdida carga lado humos (mbar)	Modelo	Código	Tipo **
Prextherm RSH 100 N	106,2	1,2	JOB 12 L - E	0UEMCBXD	Una etapa
			JOB 17/2 L - E	0UEBEBXD	Dos etapas
Prextherm RSH 150 N	158,7	2,3	JOB 25 L - E	0UEMFBXD	Una etapa
			JOB 25/2 L - E	0UEBFBXD	Dos etapas
Prextherm RSH 200 N	211,2	3,3	JOB 35 L - E	0UEMGBXD	Una etapa
			JOB 40/2 L - E	0UEBHBXD	Dos etapas
			JOB 50/PR L - E	0UEPIBXD	Modulante ***
Prextherm RSH 250 N	263,4	3,5	JOB 35 L - E	0UEMGBXD	Una etapa
			JOB 40/2 L - E	0UEBHBXD	Dos etapas
			JOB 50/PR L - E	0UEPIBXD	Modulante ***
Prextherm RSH 300 N ****	315,8	4,4	JOB 40/2 L - E	0UEBHBXD	Dos etapas
			JOB 50/PR L - E	0UEPIBXD	Modulante ***
Prextherm RSH 360 N ****	378,2	4,3	JOB 50/2 L - E	0UEBIBXD	Dos etapas
			JOB 50/PR L - E	0UEPIBXD	Modulante ***
Prextherm RSH 420 N ****	440,7	4,8	JOB 70/2 L	0UEBKBXD	Dos etapas
			JOB 70/PR L	0UEPKBXD	Modulante ***
Prextherm RSH 500 N ****	523,6	4,5	JOB 70/2 L	0UEBKBXD	Dos etapas
			JOB 70/PR L	0UEPKBXD	Modulante ***
Prextherm RSH 650 N ****	679,2	5,4	JOB 100/PR L	0UEPLBXD	Modulante ***
Prextherm RSH 800 N ****	834,2	6	JOB 120/PR L	0UEPNBXD	Modulante ***
Prextherm RSH 950 N ****	982,9	6	JOB 150/PR L	0UEPPBXD	Modulante ***
Prextherm RSH 1060 N ****	1.107,6	6,5	JOB 150/PR L	0UEPPBXD	Modulante ***
Prextherm RSH 1250 N ****	1.304,2	6,5	JOB 150/PR L	0UEPPBXD	Modulante ***
TP 3 COND 65	61,3	0,4	JOB 7 L - E	0UEM9BXD	Una etapa
			JOB 10/2 L - E	0UEBBBXD	Dos etapas
TP 3 COND 100	94,3	0,65	JOB 10 L - E	0UEMBBXD	Una etapa
			JOB 10/2 L - E	0UEBBBXD	Dos etapas
TP 3 COND 150	141,5	1,7	JOB 17 - E	0UEMEAXD	Una etapa
			JOB 17/2 - E	0UEBEAXD	Dos etapas
TP 3 COND 230	217	1,7	JOB 25 - E	0UEMFAXD	Una etapa
			JOB 25/2 - E	0UEBFAXD	Dos etapas
			JOB 50/PR L - E	0UEPIBXD	Modulante ***
TP 3 COND 370 ****	349,1	2	JOB 40/2 - E	0UEBHAXD	Dos etapas
			JOB 50/PR - E	0UEPIAXD	Modulante ***
TP 3 COND 500 ****	471,7	3,5	JOB 70/2	0UEBKAXD	Dos etapas
			JOB 70/PR	0UEPKAXD	Modulante ***
TP 3 COND 650 ****	613,2	4,2	JOB 70/2	0UEBKAXD	Dos etapas
			JOB 70/PR	0UEPKAXD	Modulante ***
TP 3 COND 820 ****	767	6	JOB 100/PR L	0UEPLBXD	Modulante ***
TP 3 COND 1000 ****	935	6,4	JOB 120/PR	0UEPNAXD	Modulante ***

* Para otros modelos de caldera consultar con nuestro Dpto. Técnico Comercial

** Dependiendo del tipo de uso, será necesario usar quemadores de 1, 2 etapas o Modulantes

*** Para que el quemador modulante, trabaje como modulante es necesario el kit de modulación RWF 50 y la sonda de temperatura

**** En Potencias superiores a los 300 kW, imprescindible usar Kit de Estanqueidad



OFICINAS CENTRALES

Lamborghini Caloreclima
Avenida de Italia, 2
28820 Coslada [Madrid]
Tel. 91 661 23 04
e-mail: marketing@lamborghini.es
www.lamborhinaloreclima.es

