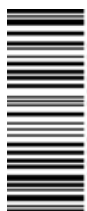
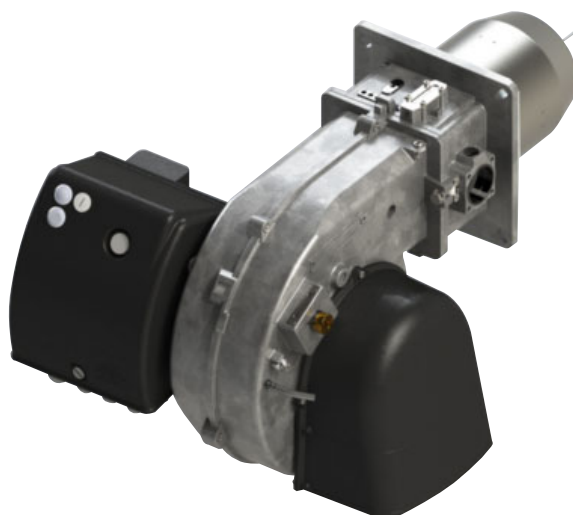




*Lamborghini*  
CALORECLIMA



420011386400



cod. 3540003960 - Rev. 00 17/01/2025

JOB 35 - E	0UEMGAXD
JOB 35 L - E	0UEMGBXD



JOB 35 E

- EN** Operating instructions
- IT** Istruzioni per l'uso
- FR** Notice d'emploi
- ES** Manual de uso
- RU** Руководство по эксплуатации
- PL** Instrukcja obsługi

**EN**  
**IT**  
**FR**  
**ES**  
**RU**  
**PL**

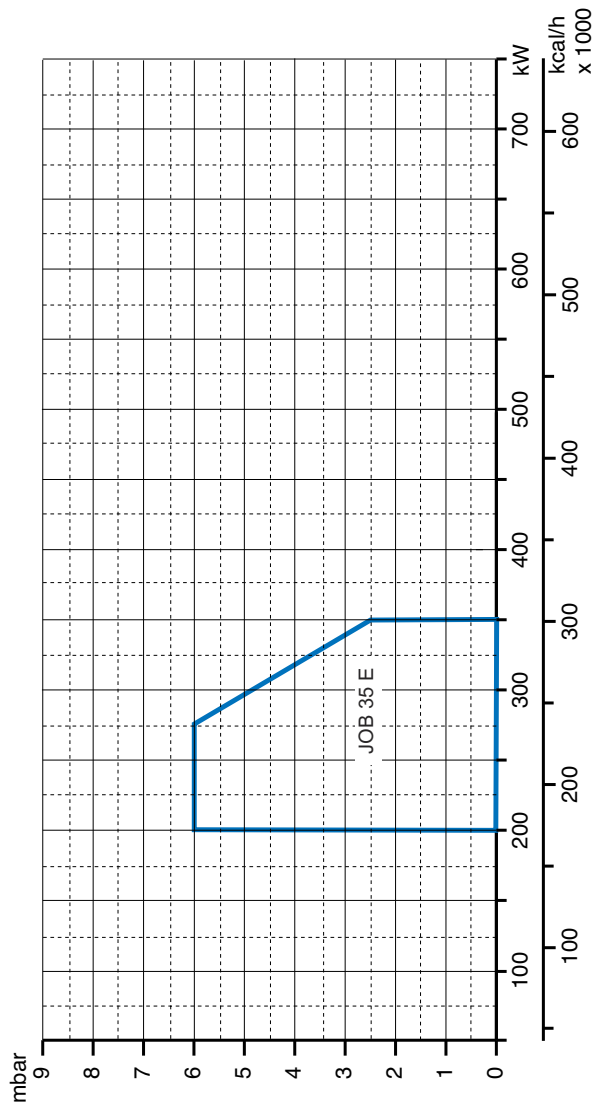
**Overview - Index of contents / Panoramica - Indice dei contenuti / Vue d'ensemble - Table des matières**  
**Descripción - Sumario / Обзор - Содержание / Przegląd - Indeks treści**

Technical data Dati tecnici Données techniques Datos técnicos Технические характеристики Parametry techniczne	EN IT FR ES RU PL	3
Working diagrams Campi di lavoro Domaine de fonctionnement Ámbito de funcionamiento Рабочий диапазон Krzywe mocy	EN IT FR ES RU PL	4
Dimensions Dimensioni Dimensions Dimensiones Размеры Wymiary	EN IT FR ES RU PL	5
Operating instructions for authorised specialists	EN	6 - 16
Istruzione per l'uso per il personale qualificato	IT	17 - 27
Notice d'emploi pour l'installateur spécialiste	FR	28 - 38
Instrucciones de montaje para el instalador especialista	ES	39 - 49
Инструкция по эксплуатации для квалифицированных специалистов	RU	50 - 60
Instrukcja obsługi dla instalatora specjalisty	PL	61 - 71
Gas pressure diagrams Diagrammi di pressione gas Diagrammes de pression de gaz Diagramas de presión de gas Диаграммы давления газа Wykresy strat ciśnienia gazu	EN IT FR ES RU PL	72
Electric diagrams Schemi elettrico Schémas électrique Esquemas eléctrico Электрические схемы Schemat elektryczny	EN IT FR ES RU PL	73

## Overview / Panoramica / Vue d'ensemble / Descripción / Обзор / Przegląd

Technical data - Dati tecnici - Données techniques - Datos técnicos - Технические характеристики - Parametry techniczne		JOB 35 E	
Burner output max/min kW - kcal/h	Potencia del quemador max/min kW - kcal/h	Мощность горелки макс./мин. кВт - ккал/ч	350 301.000
Operation	Funcionamiento	Модификация	1
Fuel	Combustible	Топливо	Natural Gas (L.C.V. 8.570 kcal/Nm <sup>3</sup> ), LPG (L.C.V. 22.260 kcal/Nm <sup>3</sup> ) (G20) Hu = 10,35 kWh/m <sup>3</sup> - (G25) Hu = 8,83 kWh/m <sup>3</sup> G25.3 (L.C.V. 8.761 kcal/Nm <sup>3</sup> ), (G31) Hu = 25,89 kWh/m <sup>3</sup>
Emission class	Classe d'émission	Класс выделения загрязняющих веществ	Standard Class 5 - GAS EN676 (<56 mg/kWh PCS)
Control box	Apparecchiatura di controllo	Блок управления	SIEMENS LME21..
Gas train	Rampa gas	Газовая рампа	GAS TRAIN TABLE - DIFFERENT MODELS / CONFIGURATIONS
Gas connection	Allacciamento gas	Подсоединение газа	Rp 25 1" - Rp 40 1"1/2
Gas input pressure	Pressione di ingresso gas	Давление газа на входе	(SEE GAS TRAIN MATCHING TABLE)
LPG input pressure	Pressione di ingresso LPG	Давление LPG на входе	(SEE GAS TRAIN MATCHING TABLE)
Air regulation Air flap	Regolazione aria Serranda dell'aria	Настройка подачи воздуха Воздушная заслонка	-
Flame monitor	Rivelatore di fiamma	Контроль пламени	ionization
Ignition transformer	Trasformatore d'accensione	Устройство розжига	1-Pole Electronic
Electric motor rpm - watt	Motore elettrico giri motore - watt	Электродвигатель об/мин - Вт	2800 rpm 300 W
Voltage	Tensione	Напряжение	230 V / 50-60 Hz
Power consumption (operation)	Potenza elettrica assorbita (Esercizio)	Потребляемая электрическая мощность (при работе)	460 W
Weight	Peso	Приблизительный вес	23 kg
Protection level	Classe di protezione	Класс электробезопасности	IP40
Sound pressure level dB(A)	Livello pressione sonora dB(A)	Уровень шума, dB(A)	73
Ambient temp. for storage	Temperatura ambiente di stoccaggio	Температура хранения	-20°...+70° C
Temperature for use	Temperatura d'utilizzazione	Рабочая температура	-10°...+60° C
		Temperatura otoczenia składowanie	
		Temperatura otoczenia działanie: min./maks.	

Overview - Working diagrams / Panorámica - Curve / Vue d'ensemble - Domaine de fonctionnement / Descripción - Ámbito de funcionamiento /  
Обзор - Рабочий диапазон / Przegląd - Krzywe mocy



**Working diagram**

The working diagram shows burner output as a function of combustion chamber pressure. It corresponds to the maximum values specified by EN 676 measured at the test fire tube.

**The efficiency rating of the boiler should be taken into account when selecting a burner.**

Calculation of burner output:

$$QF = \frac{Q_N}{\eta_K}$$

QF = Burner output (kW)

QN = Rated boiler output (kW)

$\eta_K$  = Boiler efficiency (%)

**Curva**

Il campo di attività indica la potenza del bruciatore in funzione della pressione della camera di combustione.

Corrisponde ai valori massimi previsti dalla norma EN 676 misurati sul tubo della fiamma di controllo.

**In occasione della scelta del bruciatore si deve tenere conto del rendimento energetico della caldaia.**

Calcolo della potenza della caldaia:

$$QF = \frac{Q_N}{\eta_K}$$

QF = potenza della caldaia (kW)

QN = potenza nominale della caldaia (kW)

$\eta_K$  = rendimento energetico della caldaia (%)

**Domaine de fonctionnement**

Le domaine de fonctionnement correspond aux valeurs mesurées lors de l'homologation. Elle correspond aux valeurs max mesurées sur tunnel d'essai d'après l'EN 676.

**Pour le choix du brûleur, tenir compte du rendement de la chaudière.**

Calcul de la puissance calorifique:

$$QF = \frac{Q_N}{\eta_K}$$

QF = Puissance calorifique (kW)

QN = Puissance nominale chaudière (kW)

$\eta_K$  = Rendement chaudière (%)

**Ámbito de funcionamiento**

El ámbito de funcionamiento corresponde a los valores registrados en el momento de la homologación. Corresponde a los valores máx medidos en el túnel de ensayo según la EN 676.

**Para la elección del quemador, se ha de tener en cuenta el rendimiento de la caldera.**

Cálculo de la potencia calorífica:

$$QF = \frac{Q_N}{\eta_K}$$

QF = Potencia calorífica (kW)

QN = Potencia nominal de la caldera (kW)

$\eta_K$  = Rendimiento de la caldera (%)

**Рабочий диапазон**

Рабочий диапазон показывается производительность горелки в зависимости от давления в топочной камере.

Он соответствует максимальным значениям согласно EN 676, измеренным в контрольной топочной камере.

**При выборе горелки необходимо учитывать КПД котла.**

Расчет тепловой мощности:

$$QF = \frac{Q_N}{\eta_K}$$

QF = Тепловая мощность, кВт

QN = Номинальная мощность котла, кВт

$\eta_K$  = КПД котла, %

**Krzywe mocy**

Zakres działania określa moc palnika w stosunku do ciśnienia panującego w palenisku. Odpowiada on maksymalnym wartościom zmierzonym zgodnie z normą EN676, w znormalizowanym tunelu.

**Przy wyborze palnika należy uwzględnić współczynnik sprawności cieplnej kotła.**

Obliczenie mocy palnika :

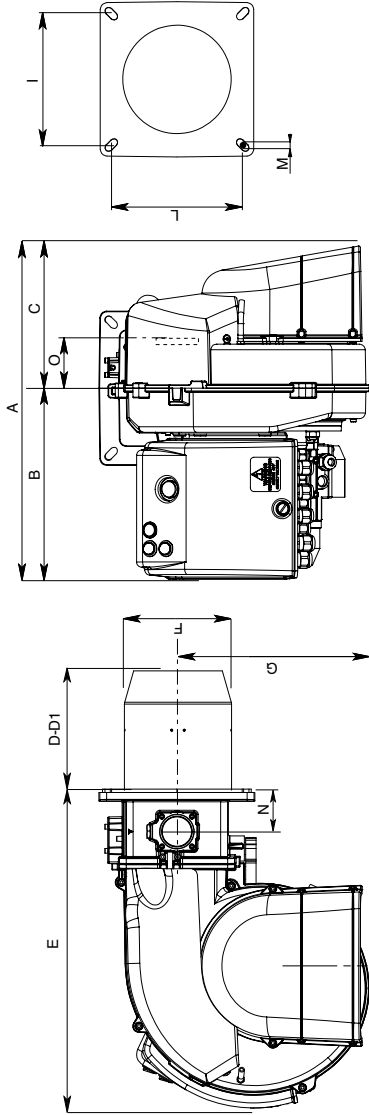
$$QF = \frac{Q_N}{\eta_K}$$

QF = moc palnika (kW)

QN = moc znamionowa kotła(kW)

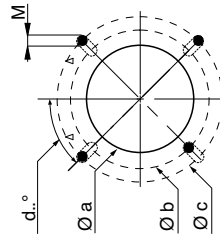
$\eta_K$  = sprawność ciepłota kotła (%)

Overview - Dimensions / Panoramica - Dimensioni / Vue d'ensemble - Dimensions / Descripción - Dimensiones / Обзор - Размеры / Przegląd - Wymiary



Model	A	B	C	D	D1	E	F	G	I	L	M	N	O
JOB 35 E	485	277	208	175	335	466	157	280	185/200	185/200	M8	62	101

Boiler plate drilling

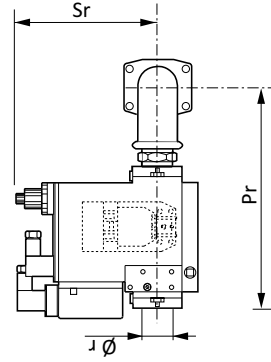
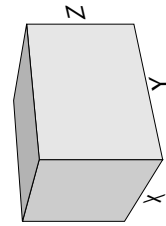


D = short head  
D1 = long head  
Dimensions (mm)

Model	Ø a	Ø b	Ø c	d°
JOB 35 E	167	262	283	45°

Packaging

Model	X	Y	Z	kg
JOB 35 E	500	830	600	23,5



GAS TRAIN DIMENSIONS:  
refer to GT manual

## Contenidos generales - índice - advertencias generales

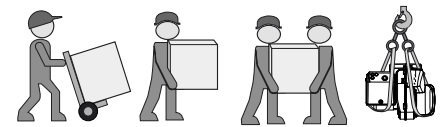
<b>Descripción</b>	Datos técnicos	3
	Ámbito de funcionamiento	4
	Dimensiones	5
<b>Contenidos generales</b>	índice	39
	Advertencias generales	39
	Descripción del quemador	40
<b>Función</b>	Funciones generales de seguridad	41
	Equipo control llama y de seguridad Siemens LME...	42
	Cuadro de mandos	42
<b>Instalación</b>	Montaje del quemador	43
	Conexión eléctrica	44
	Comprobaciones previas a la puesta en servicio	44
<b>Puesta en servicio</b>	Ajuste del quemador	45
	Ajuste de los presostatos de aire y gas	46
	Registro de los datos de puesta en funcionamiento	46
<b>Asistencia</b>	Conservación	47-48
	Posibles inconvenientes	49
<b>Descripción</b>	Diagramas de presión de gas	72
	Esquemas eléctrico	73

### Embalaje y desplazamiento

Desplace el quemador en su embalaje con una carretilla elevadora o un montacargas prestando atención a no dejarlo caer, manteniéndose a una distancia de no más de 20 cm del suelo. Después de sacar el equipo del embalaje, controle que esté íntegro y que corresponda al producto encargado. En caso de duda, póngase en contacto con el fabricante.



**La instalación del quemador debe ser llevada a cabo por personal habilitado.**



Si las dimensiones o el peso no permiten efectuar el levantamiento manual, pida ayuda a otro operador, o utilice un montacargas y envuelva el quemador con bandas apropiadas si no están disponibles los cáncamos.



Use los accesorios suministrados (brida, empaquetadura, pernos y tuercas) para instalar el quemador en la caldera, prestando atención a no estropear la empaquetadura aislante.

### Condiciones de instalación

Instale el quemador después de realizar una cuidadosa limpieza en toda el área deseada.



Eliminar correctamente todos los residuos del embalaje diferenciando los diferentes tipos de materiales.



El quemador no se debe poner en servicio en locales expuestos a vapores agresivos (por ejemplo lacas para el cabello, tetracloroetileno, tetracloruro de carbono), con gran cantidad de polvo o alto grado de humedad del aire (por ejemplo en lavanderías). Es necesario que el local de instalación disponga de una ventilación adecuada para garantizar las condiciones para una buena combustión.



**No quedan cubiertos por la garantía los daños resultantes de las siguientes causas:**

- uso inadecuado.
- montaje defectuoso, instalación realizada por el comprador o un tercero, uso de piezas no originales.

### Entrega de la instalación y consejos de uso

El instalador del sistema debe facilitar al usuario de la misma, como muy tarde en el momento de la entrega, las instrucciones de uso y mantenimiento. éstas deben conservarse en un lugar bien visible de la sala de calderas. Deben contener la dirección y número de teléfono del servicio de atención al cliente más cercano.

### Introducción

El manual de instrucciones se suministra con el quemador:

- provee indicaciones y advertencias importantes sobre la seguridad en la instalación, puesta en servicio, uso y mantenimiento del quemador.
- fue realizado para uso de personal cualificado.



### Protección del medio ambiente

Este símbolo suministra indicaciones para usar la máquina respetando el medio ambiente.



### Información importante

Este símbolo proporciona información importante a tener en cuenta.

### Advertencia

Los quemadores Lamborghini se han diseñado y construido de acuerdo con las normativas y directivas corrientes.



**Todos los quemadores responden a las normativas sobre la seguridad y sobre el ahorro energético en el límite del campo de trabajo declarado.**



**El quemador no debe funcionar por fuera del campo de trabajo.**

La calidad del producto está garantizada por el sistema de certificación según la norma ISO 9001:2008.

Los quemadores JOB se han concebido para la combustión de gas natural y de gas propano con bajas emisiones contaminantes.



**Los quemadores cumplen la norma EN 676. La instalación, la puesta en marcha y el mantenimiento deben ser realizados exclusivamente por técnicos instaladores autorizados siguiendo las directivas y recomendaciones vigentes.**

### Simbología utilizada en el manual



**Máximo peligro**, indica operaciones que pueden **causarán** graves lesiones, muerte o riesgos a largo plazo para la salud, si no se realizan correctamente.



**Atención**, indica operaciones que **podrían causar** graves lesiones, muerte o riesgos a largo plazo para la salud, si no se realizan correctamente.



**Precaución**, indica operaciones que podrían causar daños a la máquina y/o a las personas.



**Peligro: componentes con tensión.**



**Peligro: material inflamable.**



**Peligro: quemaduras.**



**Peligro: aplastamiento de las extremidades.**

**Obligación de montar la tapa, y todos los dispositivos de seguridad y protección.**

## Contenidos generales - Descripción del quemador

### Descripción del quemador

Los quemadores JOB son aparatos monobloque de una etapa y con un funcionamiento completamente automático. La geometría del cabezal de combustión permite obtener niveles bajos de NOx y de gases no quemados, maximizando el rendimiento del generador. Las emisiones pueden ser diferentes de aquellas obtenidas en el laboratorio de prueba ya que dependen mucho del generador en el cual el quemador está instalado.

### Placa de datos

La alteración, eliminación, la ausencia de la etiqueta de identificación del quemador y todo cuanto no permita la correcta identificación del quemador y dificulte los trabajos de instalación y mantenimiento.

### Advertencia para el operador

Al menos una vez al año, un técnico especialista deberá revisar la instalación. Para garantizar que dicha revisión se realice de una manera regular, es muy recomendable suscribir un contrato de mantenimiento.

		<b>JOB 35</b>	<b>E</b>
<b>NOMBRE</b>			
<b>JOB</b>	Gas		
<b>MODELO</b>			
<b>JOB 35</b>	350 kW		
<b>TIPO DE OPERACIÓN</b>			
	1 llama		
<b>TIPO DE CABEZA</b>			
	Cabeza corta		
<b>L</b>	Cabeza larga		
<b>EMISIONES</b>			
<b>E</b>	ErP version		



Para cualquier otro uso, se requiere la autorización de Lamborghini.

### Embalaje

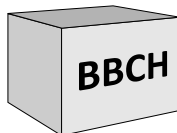
El quemador se entrega con un sistema modular de embalaje (cajas separadas) es decir, separadas set/box:

**BBCH:** Quemador completo con cabezal de combustión y brida.

- 1 bolsa : - manual técnico multilingüe.
- tornillo, tuercas y arandelas.

**GT:** Rampa de gas por separado

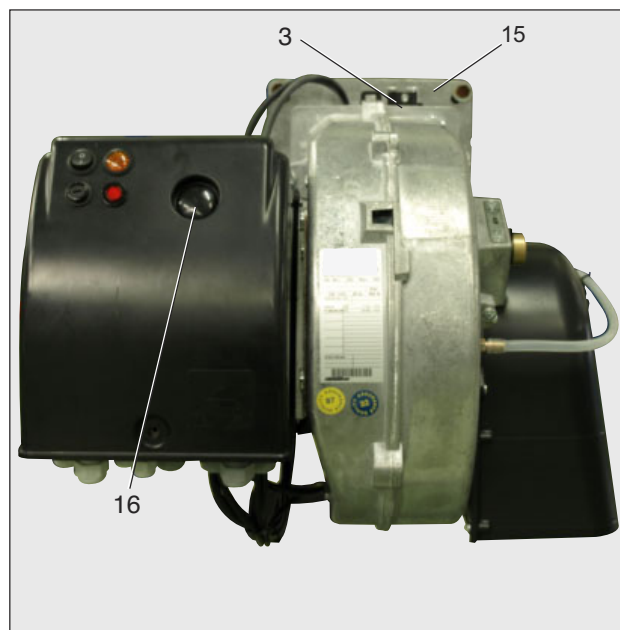
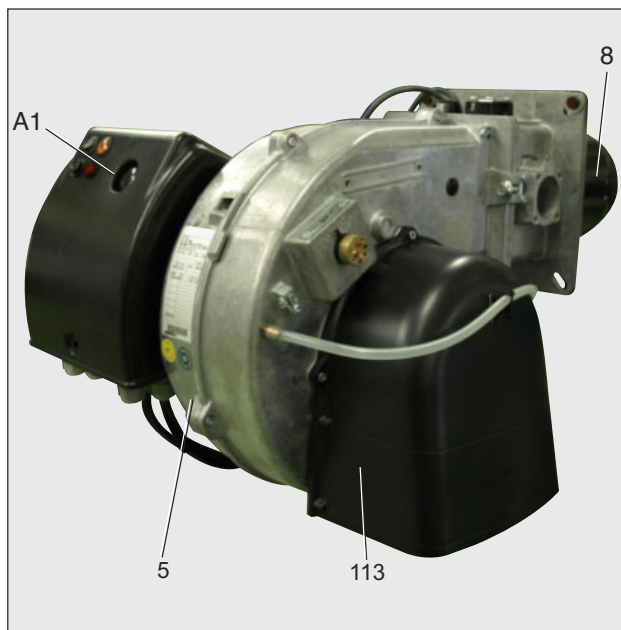
**KIT & ACS** disponibles y entregados por separado



**KIT & ACS** disponibles y entregados por separado



- A1 LME21 Cajetín de control y de seguridad gas.
- 3 Regulación del aire en la cabeza combustión.
- 5 Fusión
- 8 Tubo de llama
- 15 Brida del quemador
- 16 Botón de desbloqueo
- 113 Toma de aire



## Función - Funciones generales de seguridad

### Descripción del funcionamiento

Durante la primera activación, tras un corte de tensión o en caso de parada de seguridad tras una interrupción del suministro de gas o tras una parada de 24 horas, comienza un tiempo de preventilación de 30 s.

### Durante el tiempo de preventilación:

- se vigila la presión de aire inyectado.
- control de la presencia de eventuales señales de llama anómalas.

### Transcurrido el tiempo de preventilación

- el encendido entra en el circuito.
- la electroválvula principal y de seguridad está abierta.
- arranque del quemador.

### Vigilancia

La llama se vigila por medio de una sonda de ionización. La sonda se monta, de manera que quede aislada, en el cabezal de gas y pasa a través del deflector a la zona de llama. La sonda no debe estar en contacto eléctrico con piezas que tengan toma de tierra.

Si se produce un cortocircuito entre la sonda y la masa del quemador, el quemador indicará un fallo.

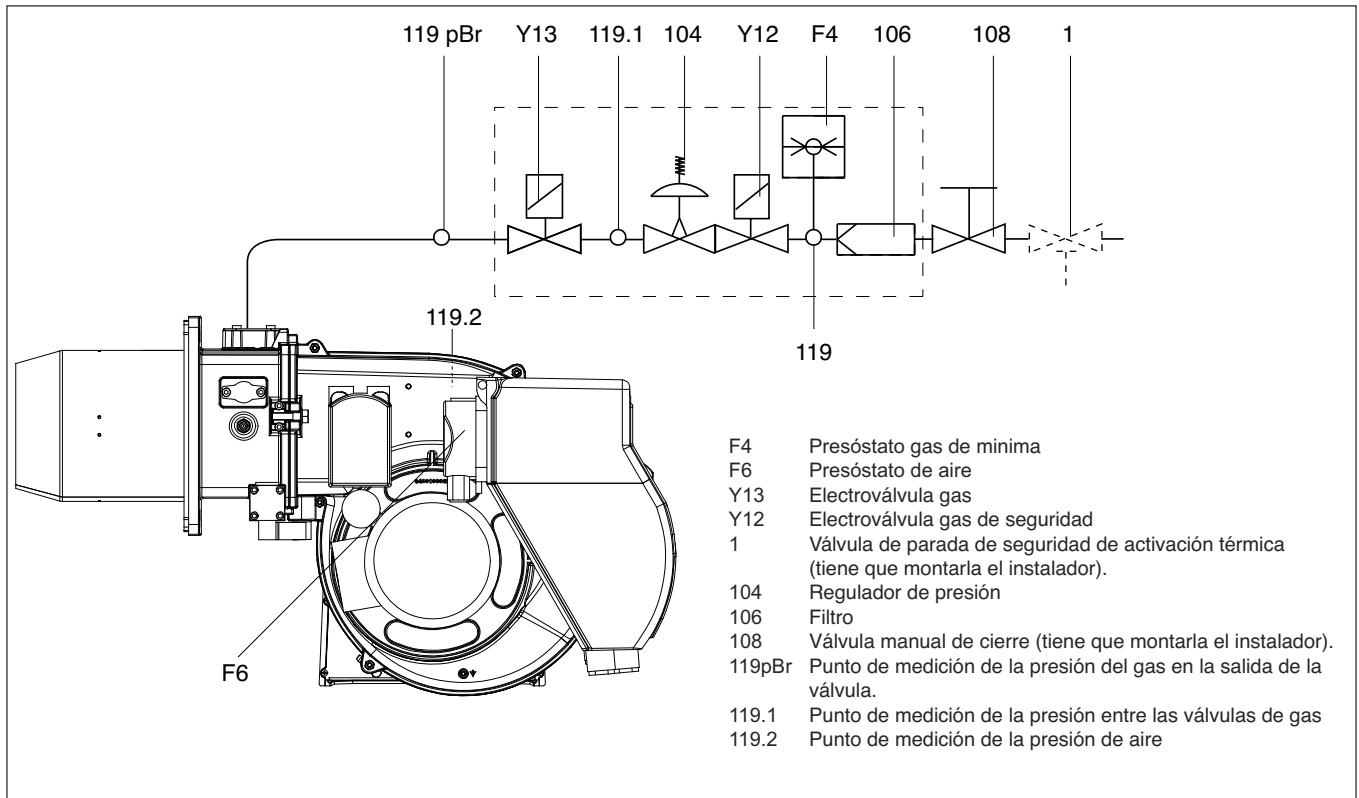
Durante el funcionamiento se crea una zona ionizada en la llama de gas. Por esta zona circula una corriente rectificadora hacia el extremo del quemador.

### Funciones de seguridad

- Si no se produce llama al arrancar el quemador (salida de gas), el quemador se interrumpirá transcurrido el tiempo de seguridad y la válvula de seguridad se cierra.
- En caso de fallar la llama durante el funcionamiento, la alimentación de gas se interrumpe y la equipo control llama y de seguridad pasa al bloque.
- En caso de falta de aire durante la preventilación o el funcionamiento, y la equipo control llama y de seguridad pasa al bloque.
- En caso de falta de gas, el quemador no se pondrá en marcha o se detendrá.

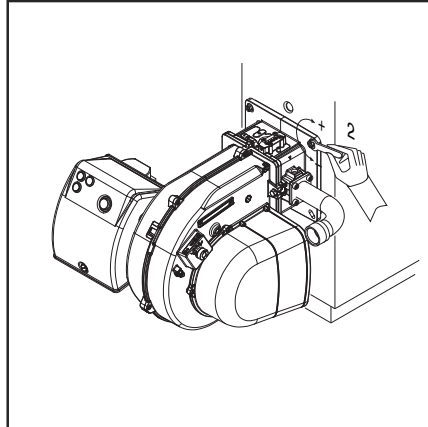
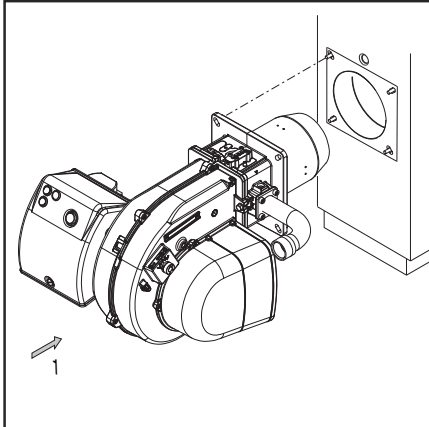
### Parada de ajuste

- El termostato de regulación interrumpe la solicitud de calor.
- Las válvulas de gas se cierran.
- La llama se apaga.
- El motor de ventilación se detiene.
- El quemador está listo para funcionar.





## Instalación - Montaje del quemador



### Montaje del quemador

El quemador se fija a la brida de encaje y por consiguiente a la caldera, de esta forma la cámara de combustión se cierra herméticamente.

### Montaje:

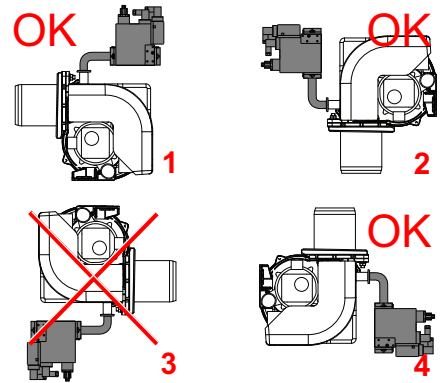
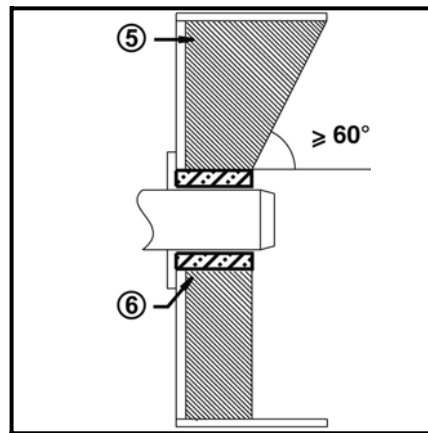
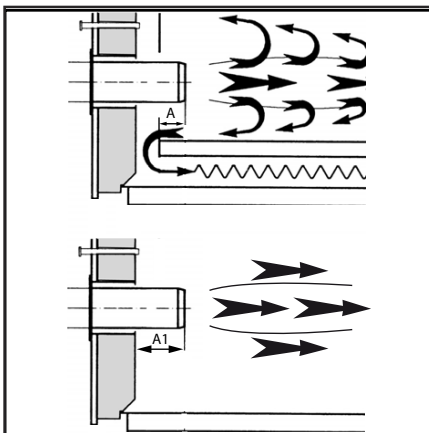
- Fijar la brida de encaje a la caldera con los tornillos.

### Desmontaje:

- Aflojar el tornillo.
- Tire del quemador de la caldera.



**Instale el quemador en la caldera de acuerdo con la posición mostrada. La instalación 3 está prohibida por motivos de seguridad.**



### Línea alimentación del gas

En la instalación de la línea de alimentación y de la rampa del gas es necesario cumplir con las disposiciones de la EN676. Se tiene que instalar el Kit obligatorio EN676. El instalador tendrá que ocuparse de montar ulteriores accesorios para satisfacer eventuales normativas locales.

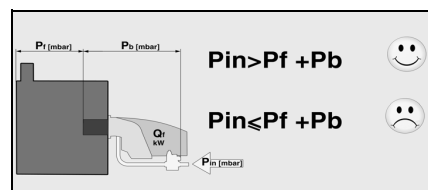


**Es responsabilidad del instalador instalar soportes adicionales para no sobrecargar el cuerpo del quemador con el peso muerto de la rampa de gas, los accesorios, los tubos, etc. El cuerpo del quemador puede soportar sólo la válvula de gas y el tubo entre la válvula de gas y el cuerpo.**

- Se tiene que montar al inicio de la rampa del gas una válvula de cierre manual (no suministrada).

### LEYENDA

Pf: Controresión en cámara de combustión  
Pb: Presión gas quemador (cabeza de combustión + rampa de gas).  
Pin: Presión mínima de suministro.



### CONVERSIÓN DE GPL

KITLPG-JOB 35-40-50 094586X0

Para trabajar con GPL es necesario comprar el Kit GPL y montarlo siguiendo las instrucciones adjuntas.

### Profundidad de montaje del tubo del quemador y guarnecido de albañilería

Para los generadores sin pared delantera enfriada y en ausencia de indicaciones contrarias del fabricante de la caldera, es necesario realizar un guarnecido de albañilería o un aislamiento (5) según la ilustración contigua. El guarnecido de albañilería no debe sobresalir del borde delantero del tubo de llama y su concicidad no debe ser superior a 60°. El hueco de aire (6) debe rellenarse con un material de aislamiento elástico y no inflamable.

Para las calderas se debe respetar la profundidad de penetración del tubo de llama teniendo en cuenta las indicaciones del fabricante de la caldera.

Calderas con combustión inversa :

A = 50-100 mm.

Calderas en tres pasos :

A1 = 50-100 mm.

### Conducto de humo

Con el fin de evitar posibles emisiones acústicas desagradables, se recomienda evitar las piezas de conexión con ángulos rectos durante la conexión de la caldera a la chimenea.

### Instalación de la rampa de gas



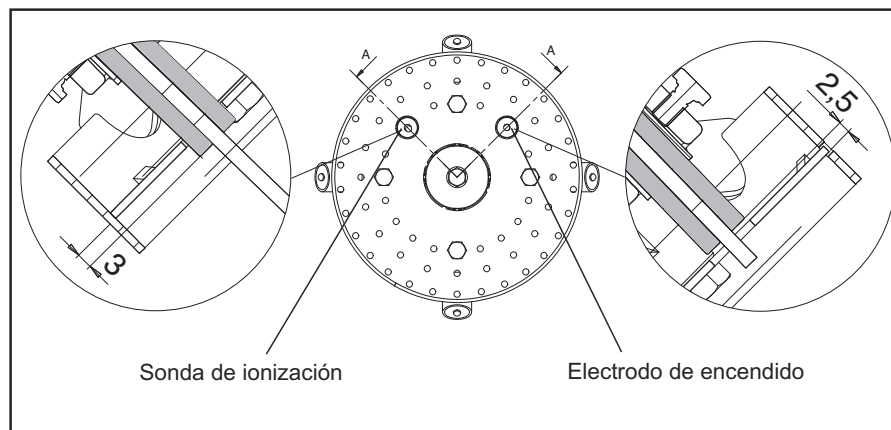
La rampa de gas se suministra por separado; para montarla, consulte las instrucciones del manual de la rampa de gas.

### Disposiciones de tipo general para la conexión del gas

- La conexión de la rampa del gas a la red del gas tiene que efectuarla exclusivamente un técnico experto autorizado.
- La sección del tubo del gas tiene que prepararse de manera que la presión de alimentación del gas no pueda disminuir por debajo del valor establecido.

## Instalación - Conexión eléctrica

### - Comprobaciones previas a la puesta en servicio



#### Posición del electrodo

Comprobar siempre la posición de los electrodos tras su sustitución o el montaje del KIT LPG. Una posición errónea puede provocar problemas de encendido o detección.

#### Comprobaciones previas a la puesta en servicio

Conviene controlar los siguientes puntos antes de la puesta en servicio.

- Montaje del quemador de conformidad con las presentes instrucciones.
- Ajuste previo del quemador según las indicaciones del cuadro de ajuste.
- Ajuste de los dispositivos de combustión.
- El generador de calor debe estar listo para funcionar; deben respetarse sus recomendaciones de utilización.
- Todas las conexiones eléctricas deben realizarse correctamente.
- El generador de calor y el sistema de calefacción deben estar lo suficientemente llenos de agua; las bombas de circulación deben funcionar.
- El regulador de temperatura, el regulador de presión, la protección contra la falta de agua y el resto de dispositivos de limitación y de seguridad que puedan encontrarse presentes están conectados y operativos.
- La chimenea debe estar despejada y el dispositivo de aire adicional, si se encuentra instalado, en funcionamiento.
- Se debe garantizar un aporte suficiente de aire fresco.
- La solicitud de calor debe estar presente.
- Tiene que estar disponible una presión de gas suficiente.
- Los conductos de combustible deben estar montados según las reglas del oficio, su estanqueidad comprobada y estar purgados.
- Debe existir un punto de medición conforme a las normas; el conducto de humos hasta el punto de medición debe ser estanco, de tal forma que los resultados de medición no se falseen.

#### Conexión eléctrica

La instalación eléctrica y los trabajos de conexión debe realizarlos exclusivamente por personal autorizado.

Deben seguirse las recomendaciones y las directivas vigentes.

El equipo de alimentación tiene que disponer de un interruptor diferencial de tipo A.



**Respetar obligatoriamente las disposiciones y las directivas en vigor, además del esquema eléctrico suministrado con el quemador!**

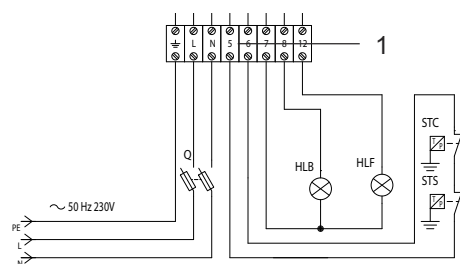
- Compruebe si la tensión eléctrica de alimentación se corresponde con la tensión de funcionamiento indicada en el esquema eléctrico y en la placa de características.
- Fusible de la caldera : 5 A

#### Conexión eléctrica mediante conectores

El quemador debe poder desconectarse de la red por medio de un dispositivo de corte unipolar acorde con la normativa vigente. El quemador y el generador de calor (caldera) están conectados entre sí por un conector a espia Wieland a siete polos (fig.1).

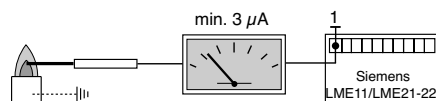
#### Conexión de la rampa del gas

Efectuar la conexión de la rampa del gas con las tomas situadas en el quemador.

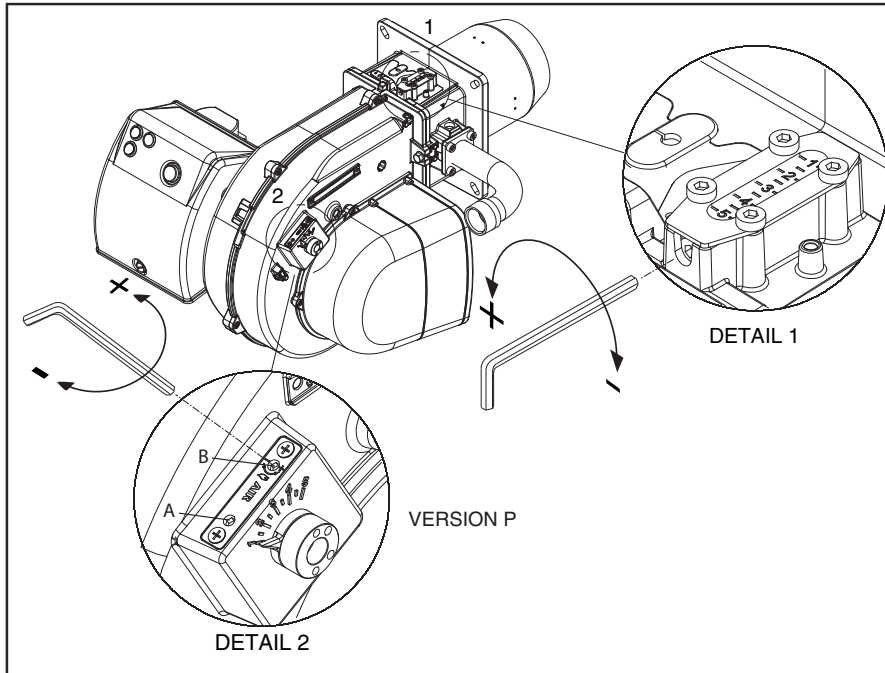


#### Medición de la corriente de ionización

Con el quemador apagado, conectar un microamperómetro en corriente continua. Con el quemador funcionando y debidamente regulado, el valor leído debe ser estable y nunca inferior a 3  $\mu$ A.



## Puesta en servicio - Ajuste del quemador



**⚠️ Atención:** en caso de instalación sobre caldera, respetar la temperatura mínima de los gases de combustión según las indicaciones del fabricante de la caldera y según los requisitos del sistema de escape de dichos gases, para evitar la formación de condensación.

**📄 Advertencia :** Se recomienda registro los datos iniciales de puesta en marcha.

### Regulación de la combustión del quemador monoestadio

- colocar el cierre del aire en posición de máxima apertura ( posic. 4). (sólo para potencias suministradas particularmente bajas, si no es suficiente la reducción del aire efectuada con el cabezal en posición 1, reducir la apertura del cierre del aire).
- dosificar el aire desplazando el cabezal de combustión (figura) según la potencia solicitada ( como en el ejemplo de la figura).
- dosificar el gas accionando la regulación de la rampa del gas ( véase figura en el manual de la rampa).

### Diagramas de presión de gas en el apéndice

Presión de gas mínimo requerido se indican en los diagramas en el apéndice. Estos valores se han obtenido en nuestro laboratorio de ensayos y son útiles para la puesta en función del quemador, el ajuste se tiene que comprobar luego utilizando un analizador de combustión.

### Cómo leer los diagramas y ajustar el quemador:

- establecer la potencia solicitada.
- establecer la presión de retorno en la cámara.
- obtener la presión de gas mínimo requerido en los diagramas en el apéndice.

### Optimizar los valores de combustión

La calibración de fábrica se tendrá que modificar según la potencia solicitada. Los diagramas de la calibración de la compuerta y del cabezal de combustión, se encuentran en el apéndice.

**⚠️ Advertencia:** los valores de preajuste se han determinado en cámaras de combustión de prueba EN676 en condiciones ideales, y son útiles para el primer encendido pero se tienen que comprobar y corregir con el ajuste para cada instalación.

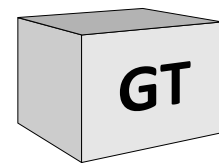
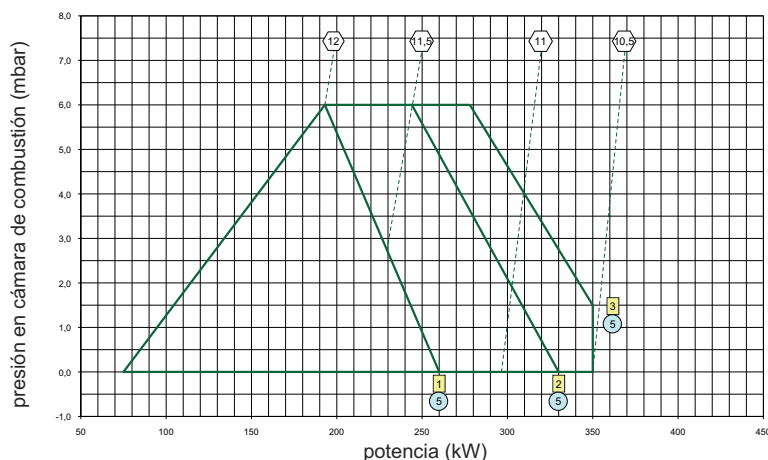
### Reglaje de la cabeza de combustión (1).

- Accionar el tornillo de la figura:
- girar con una llave hexagonal hasta alcanzar el valor deseado (índice 1-5).

**⚠️ Existe riesgo de deflagración:** controle constantemente el CO, el CO<sub>2</sub> y las emisiones de humo durante el ajuste. En caso de formación de CO, optimice los valores de combustión. El contenido de CO no debe ser superior a 50 ppm.

**📄 Ajuste de la válvula del gas**  
Regular las válvulas del gas según las instrucciones del manual de la rampa del gas.

EJEMPLO DE PREAJUSTE JOB 35



### Ejemplo en la figura:

Potencia solicitada por el generador 320 kW. Presión prevista en la cámara de combustión 3 mbar. Posición cabezal de combustión : 3 . Presión del gas en el cabezal: 10,5 mbar.

⬡ presión de gas en la cabeza medida a la recta (mbar)

◻ posición de la cabeza

◯ posición de la compuerta de aire

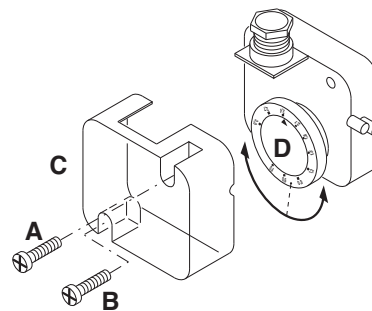
## Puesta en servicio - Regulación de presóstati aire y gas

### Regulación del presóstato aire

El presóstato aire controla la presión de ventilación de aire. Destornillar los tornillos A y B y quitar la tapa C. Después de la calibración del aire y del gas, con el quemador en función, girar lentamente en el sentido de las agujas del reloj la abrazadera D hasta el tope de bloqueo del quemador. Leer el valor indicado en la abrazadera y reducirlo un 15%. Remontar la tapa C y atornillar los tornillos A y B.



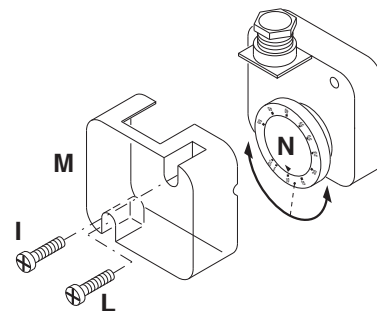
**ATENCIÓN:** el presóstato evitará que la presión del aire disminuya por debajo del 85% del valor configurado, evitando de esta forma que el CO en los humos supere el 1% (10000 ppm).



### Regulación del presóstato gas de mínima

El presóstato gas de mínima tiene la función de verificar que la presión de gas antes de la rampa de gas tenga la mínima presión para asegurar que el quemador funcione correctamente. Destornillar los tornillos I y L y quitar la tapa M. Posicionar el regulador N a un valor igual al 60% de la presión nominal de alimentación el gas (ej. para gas nat.

con pres. nom. de alim. de 20 mbar, regulador regulado al valor de 12 mbar; para G.P.L. con pres. nom. de alim. G31 30/37 mbar, regulador regulado al valor 18 mbar). Remontar la tapa M y atornillar los tornillos I y L.



### Control de funcionamiento

Es necesario efectuar un control de seguridad del seguimiento de la llama, tanto con motivo de la primera puesta en función como tras haber efectuado una

revisión o tras un largo periodo de inactividad del equipo.  
- Prueba de puesta en marcha con el grifo del gas cerrado: el equipo de control tendrá que señalar el no funcionamiento

por ausencia de gas o bloquearse al final del tiempo de seguridad.



### Registro de los datos de puesta en funcionamiento

Test	n°1	n°2	n°3	n°4
Fecha				
Model				
Tipo de gas				
Valor calorífico del gas				
Presión de la entrada del gas mbar				
Regulación de la presión del gas				
Capacidad volumétrica del gas Nm <sup>3</sup> /h				
Potencia del quemador min kW				
Potencia del quemador max kW				
Temperatura de los humos C°				
Temperatura del aire C°				
CO <sub>2</sub> %				
CO ppm				
NOx ppm				
Rendimiento %				
Acción correctiva				
Nombre del operador				
Empresa				

## Mantenimiento - Conservación

Las operaciones de mantenimiento de la caldera debe llevarlas a cabo un técnico especialista en calefacción. Para garantizar la realización anual de los trabajos de mantenimiento, se recomienda firmar un contrato de mantenimiento.



El operador está obligado a utilizar las herramientas necesarias para desarrollar las actividades de mantenimiento.



### Atención



- Antes de realizar cualquier intervención de mantenimiento y limpieza, cortar el suministro eléctrico.
- La tobera y los componentes del cabezal pueden estar calientes.

### Control de las temperaturas de los gases de combustión

- Compruebe con regularidad la temperatura de los gases de combustión.
- Limpie la caldera cuando la temperatura de los gases de combustión supere el

valor de puesta en servicio en más de 30 °C.

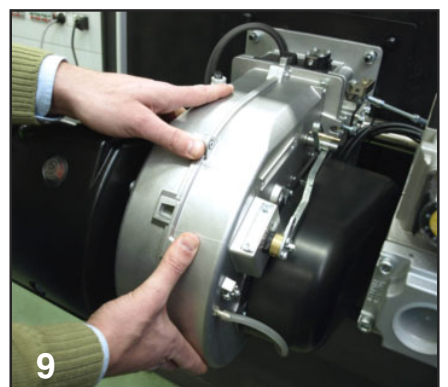
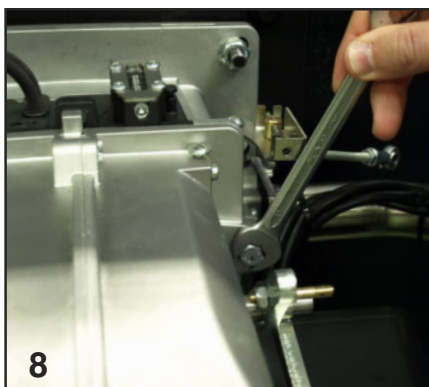
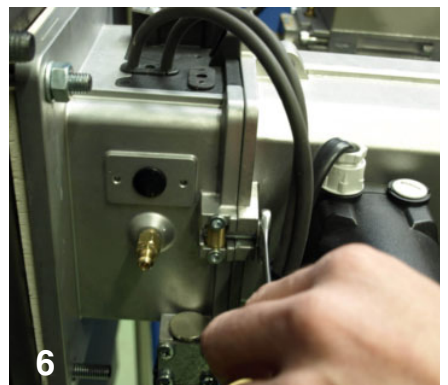
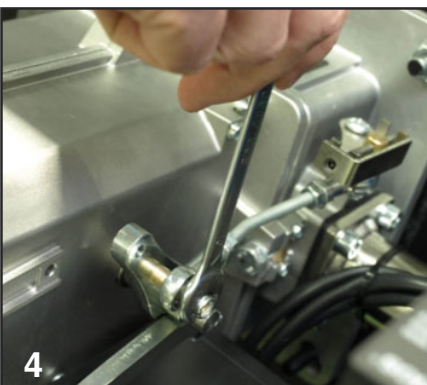
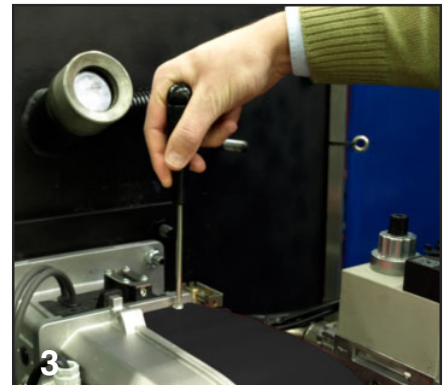
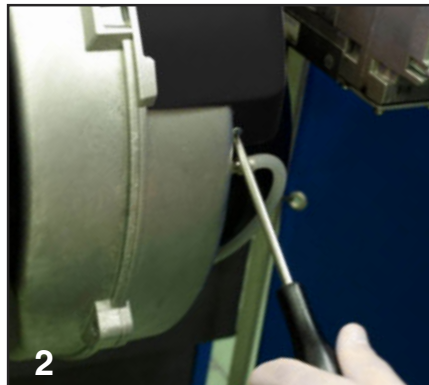
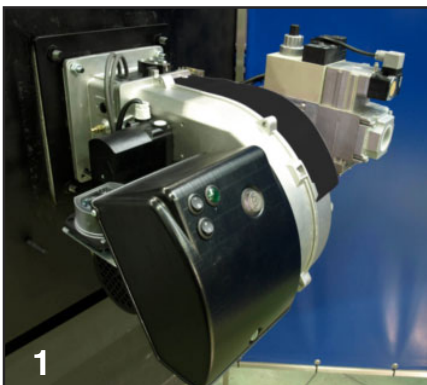
- Utilice un indicador de temperatura de los gases de combustión para facilitar la comprobación.



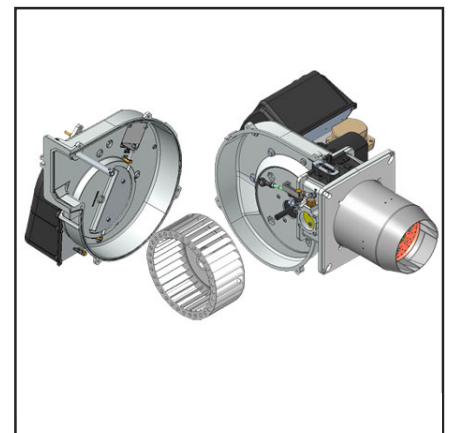
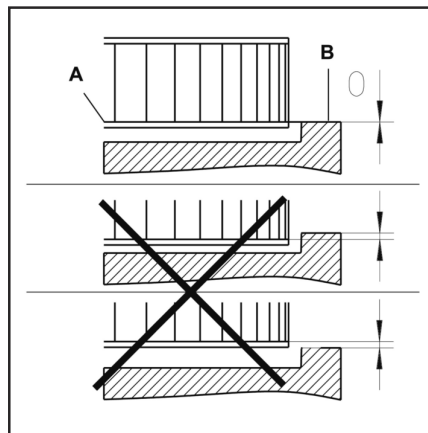
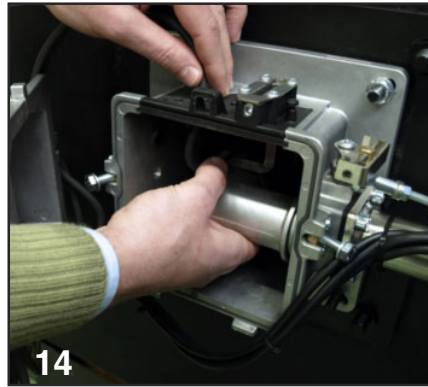
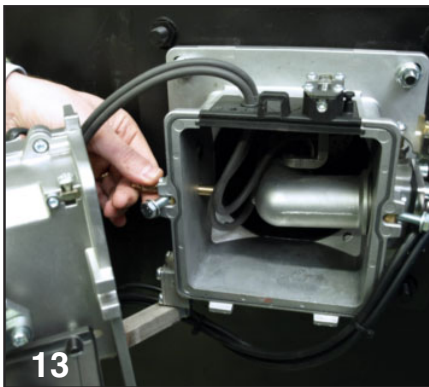
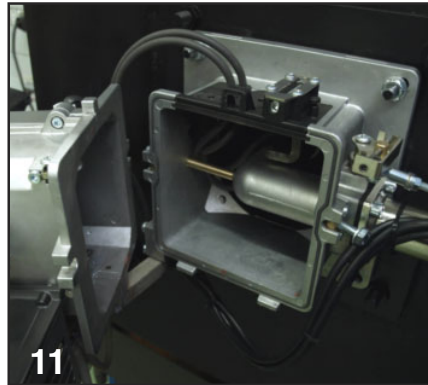
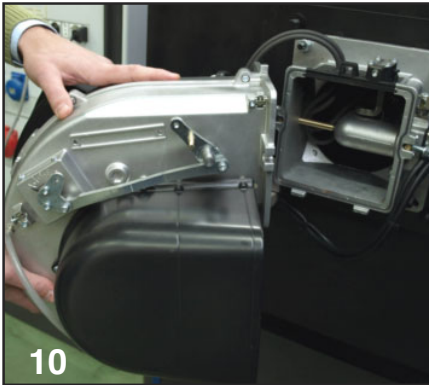
Una vez efectuadas todas las operaciones de mantenimiento, limpieza o control, volver a montar la tapa y todos los dispositivos de seguridad y protección del quemador.

### Extracción de cabeza de combustión

- Ver imágenes en el orden.



## Mantenimiento - Conservación



### Montaje de la turbina

Durante el cambio de ventola o motor, remitir al esquema de posicionamiento.

El disco interno A de la turbina debe ser alineado con la placa B. Introduzca una regleta entre los álabes de la turbina y sitúe A y B a la misma altura, apretar el tornillo con ranura en el ventilador (posición de mantenimiento 1).



### Posiciones de mantenimiento

- Todos los componentes de alimentación de combustible (mangueras, canalizaciones) y sus acoplamientos respectivos deben ser comprobados (estanqueidad, desgaste) y cambiados si es preciso.
- Comprobar las conexiones eléctricas y los cables y sustituirlos en caso necesario.
- Comprobar el filtro de gas, limpiarlo o sustituirlo.
- Limpiar la turbina y el cárter y comprobar que no estén deteriorados.
- Comprobar y limpiar la cabeza de combustión.
- Comprobar los electrodos de encendido, ajustarlos o sustituirlos si es necesario.
- Poner en marcha el quemador, comprobar la combustión y corregir los ajustes del quemador si es necesario.

- Comprobar el presóstato de aire y el presóstato de gas.
- Comprobar la aptitud del ajuste de la rampa de gas.
- Realizar una comprobación de funcionamiento.

## Mantenimiento - Posibles inconvenientes

### Causas y resolución de anomalía

En caso de anomalía se deben comprobar las condiciones de funcionamiento normal:

1. Hay corriente eléctrica?
2. Hay presión de gas?
3. Está abierta la válvula de cierre del gas?
4. Todos los aparatos de regulación y de seguridad, como por ejemplo el termostato de la caldera, el dispositivo de protección contra la falta de agua, el interruptor de fin de carrera, etc. están regulados?

En el caso de que, después de comprobar los puntos arriba, la anomalía persiste, consulte la tabla siguiente.



Los componentes de seguridad no debe ser reparado, pero se debe reemplazados por componentes de la muestra el mismo número de artículo.



**Utilice exclusivamente piezas.**



**En caso de parada del quemador, para evitar daños en la instalación, no desbloquear el quemador más de dos veces seguidas.**

**Si el quemador se bloquea por tercera vez, contactar con el servicio de asistencia.**

### NB: Después de cualquier intervención:

- bajo condiciones de funcionamiento normales (las puertas se cerraron, capilla cabida, etc.), la combustión del cheque y compruebe las líneas individuales para saber si hay escapes. - Registre los resultados en los documentos relevantes.

### Mantenimiento

#### Control anual

El control periódico del quemador (cabeza de combustión, electrodos etc.) tiene que ser efectuado por técnicos autorizados una o dos veces cada año, según la utilización del quemador. Antes de proceder con las operaciones de mantenimiento, es aconsejable comprobar el estado general del quemador actuando de la manera siguiente:

- Desconectar la clavija del quemador de la red.
- Cerrar la válvula de cierre del gas.
- Sacar la tapa del quemador y limpiar ventilador y conducto de aspiración del aire.
- Limpiar la cabeza de combustión y comprobar la posición de los electrodos.
- Remontar el todo.
- Comprobar la estanqueidad de las uniones del gas.
- Comprobar la chimenea.
- Arrancar el quemador y comprobar los parámetros de combustión.

#### Antes de cada intervención comprobar:

- Que hay corriente en la instalación y que

- el quemador sea conectado.
- Que la presión del gas sea la correcta y la válvula de cierre esté abierta.
- Que los equipos de control estén debidamente conectados.
- Cuando todas estas condiciones se cumplen, arrancar el quemador presionando el botón de bloqueo y comprobar la secuencia de encendido.

#### Breve guía de averías :

- El quemador no arranca: comprobar el interruptor de arranque, los termostatos, el motor, la presión del gas, el equipo de control de estanqueidad (si lo hay).
- El quemador efectúa el prebarrido pero se pone en seguridad al final del ciclo: comprobar la presión del aire, el ventilador y el presostato del aire.
- El quemador efectúa el prebarrido pero no se enciende: comprobar el montaje y la posición de los electrodos, el cable de encendido, el transformador de encendido, el equipo de control llama y las electroválvulas del gas.
- El quemador se enciende pero se pone en seguridad al cumplir del tiempo de seguridad: comprobar que fase y neutro

- sean conectados correctamente; comprobar posición y conexión de la sonda de ionización; comprobar el equipo de control de llama.
- El quemador se enciende normalmente pero se pone en seguridad después unos minutos de funcionamiento: comprobar el regulador de presión y el filtro del gas; controlar la presión del gas; controlar el valor de ionización (mín. 3 µA); comprobar los valores de la combustión.

**Tabla de códigos de error**

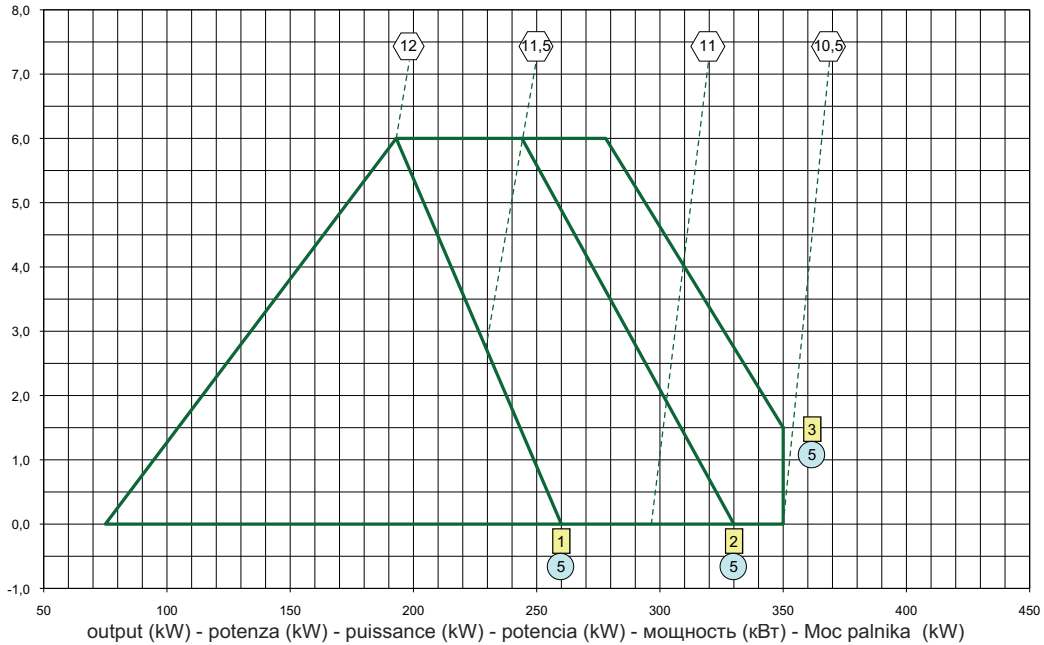
Código de parpadeo (LED)	«AL» en term. 10	Posible causa
2 parpadeos	Encendido	No establecimiento de llama en el extremo de «TSA» - Válvulas de combustible averiadas o sucias - Detector de llama averiado o sucio - Ajuste pobre del quemador. No hay combustible - Equipamiento de ignición averiado
3 parpadeos	Encendido	«LP» averiado - Pérdida de señal de presión de aire después de «t10» - «LP» se suelda en posición normal
4 parpadeos	Encendido	Luz extraña en el arranque del quemador
5 parpadeos	Encendido	Tiempo muerto «LP» - «LP» se suelda en la posición de trabajo
6 parpadeos	Encendido	Libre
7 parpadeos	Encendido	Demasiadas pérdidas de llama durante la operación (limitación de repeticiones) - Válvulas de combustible averiadas o sucias - Detector de llama averiado o sucio - Ajuste pobre del quemador.
8 parpadeos	Encendido	Libre
9 parpadeos	Encendido	Libre
10 parpadeos	Apagado	Error de cableado o error interno, contactos de salida, otras averías
14 parpadeos	Encendido	Contacto CPI no cerrado

EN  
IT  
FR  
ES  
RU  
PL

**Overview - Gas pressure diagrams / Panoramica - Diagrammi di pressione gas / Vue d'ensemble - Diagrammes de pression gaz / Descripción - Diagramas de presión de gas / Обзор - Диаграммы давления газа / Przegląd - Wykresy strat ciśnienia gazu.**

JOB 35 NATURAL GAS / LPG

pressure in the combustion chamber (mbar)  
pressione gas in camera di combustione (mbar)  
pression dans la chambre de combustion (mbar)  
presión en la cámara de combustión (mbar)  
Противодавление в камере сгорания (мбар)  
ciśnienie w komorze paleniskowej (mbar)



head gas pressure (on elbow) (mbar)  
pressione gas in testa misurata sulla curva (mbar)  
pression gaz en tête mesurée sur la courbe (mbar)  
presión de gas en la cabeza medida a la recta (mbar)  
давление газа в головке, измеренное в соединительной газовой трубе (мбар)  
ciśnienie gazu w głowicy mierzone na krzywej (mbar)

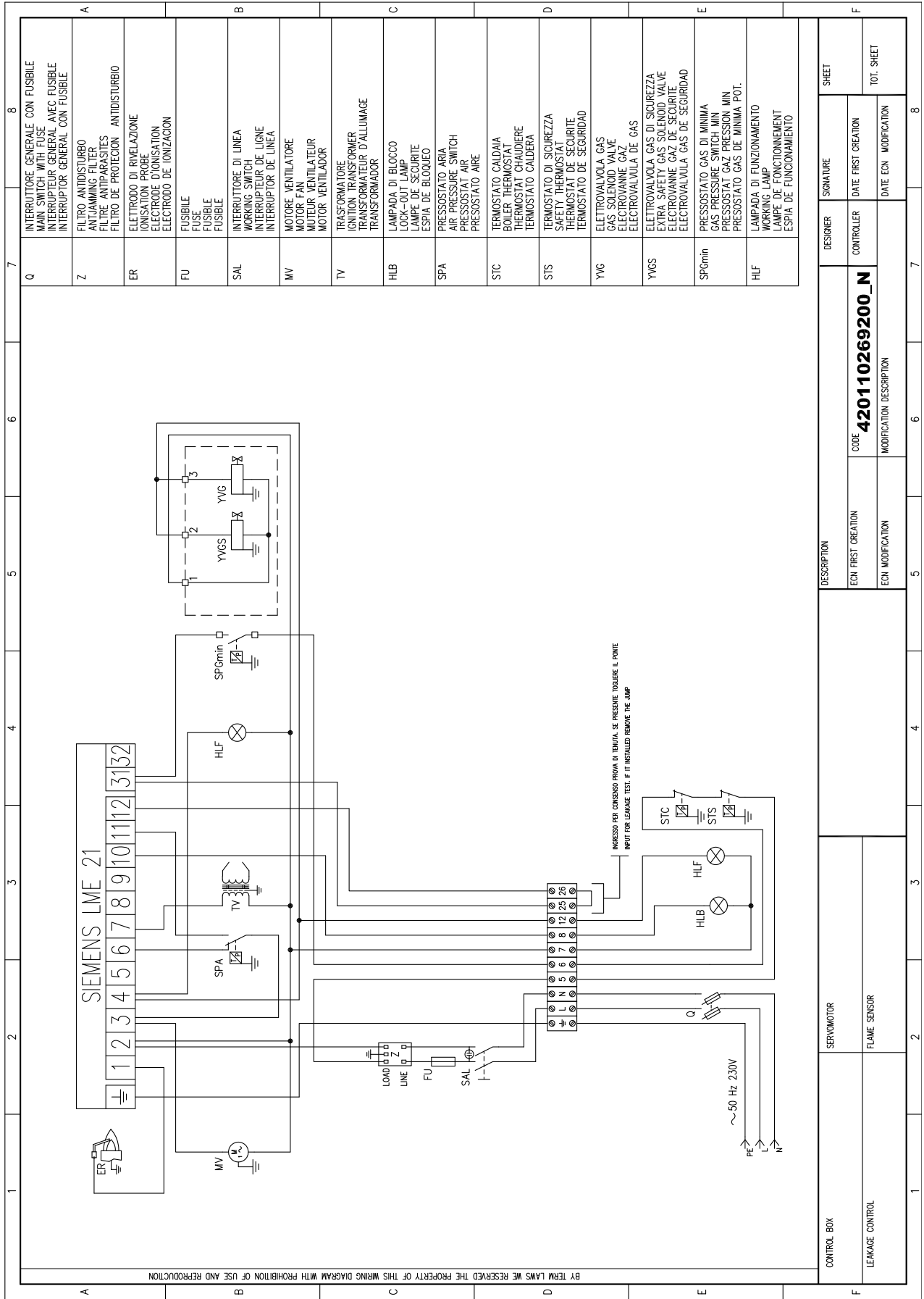


head position  
posizione testa  
position tête  
posición de la cabeza  
положение головки  
pozycja głowicy



air damper position  
posizione serranda aria  
position du registre d'air  
posición de la compuerta de aire  
положение заслонки воздуха  
pozycja zasuwy powietrza

Overview - Electric diagrams / Panoramica - Schemi elettrici / Vue d'ensemble - Schémas électrique / Descripción - Esquemas eléctrico /  
 Обзор - Электрические схемы / Przegląd - Schemat elektryczny



# Certificato di Garanzia

La presente garanzia convenzionale è valida per gli apparecchi destinati alla commercializzazione, venduti ed installati sul solo territorio italiano

La Direttiva Europea 99/44/CE e successive modifiche regolamenta taluni aspetti della vendita e delle garanzie dei beni di consumo e regolamenta il rapporto tra venditore finale e consumatore. La direttiva in oggetto prevede che in caso di difetto di conformità del prodotto, il consumatore ha diritto a rivalersi nei confronti del venditore finale per ottenerne il ripristino senza spese, per non conformità manifestatesi entro un periodo di 24 mesi dalla data di consegna del prodotto. Ferrolli S.p.A., in qualità di Azienda produttrice e come tale richiamata nei successivi capitoli, pur non essendo venditore finale nei confronti del consumatore, intende comunque supportare le responsabilità del venditore finale con una propria Garanzia Convenzionale, fornita tramite la propria rete di Servizi di Assistenza Autorizzata in Italia alle condizioni riportate di seguito.

### Oggetto della Garanzia e Durata

L'oggetto della presente garanzia convenzionale consiste nell'impegno di ripristino della conformità del bene senza spese per il consumatore, alle condizioni qui di seguito specificate. L'Azienda produttrice garantisce dai difetti di fabbricazione e di funzionamento gli apparecchi venduti ai consumatori, per un periodo di 24 mesi dalla data di consegna, purché avvenuta entro 3 anni dalla data di fabbricazione del prodotto e documentata attraverso regolare documento di acquisto. La iniziale messa in servizio del prodotto deve essere effettuata a cura della società installatrice o di altra ditta in possesso dei previsti requisiti di legge.

Entro 30 giorni dalla messa in servizio il Cliente deve richiedere ad un Servizio di Assistenza Tecnica autorizzato Lamborghini Caloreclima l'intervento gratuito per la verifica iniziale del prodotto e la convalida, tramite registrazione, della garanzia convenzionale. Trascorsi 30 giorni dalla messa in servizio la presente Garanzia Convenzionale non sarà più attivabile.

### Modalità per far valere la presente Garanzia

In caso di guasto, il Cliente deve richiedere, entro il termine di decadenza di 30 giorni, l'intervento del Servizio Assistenza di zona Lamborghini Caloreclima autorizzato dall'Azienda produttrice. I nominativi dei Servizi di Assistenza Lamborghini Caloreclima autorizzati sono reperibili:

- attraverso il sito internet dell'Azienda produttrice: [www.lamborghinicalor.it](http://www.lamborghinicalor.it);
- attraverso il numero Servizio Clienti: **800 59 60 40**

I Servizi Assistenza e/o l'Azienda produttrice potranno richiedere di visionare il documento fiscale d'acquisto e/o il modulo/ricevuta di avvenuta convalida della Garanzia Convenzionale timbrato e firmato da un Servizio Assistenza Autorizzato; conservare con cura tali documenti per tutta la durata della garanzia. I costi di intervento sono a carico dell'Azienda produttrice, fatte salve le esclusioni previste e riportate nel presente Certificato. Gli interventi in garanzia non modificano la data di decorrenza della garanzia e non prolungano la durata della stessa.

### Esclusioni

Sono esclusi dalla presente garanzia i difetti di conformità causati da:

- trasporto non effettuato a cura dell'azienda produttrice;
- anomalie o anomalie di qualsiasi genere nell'alimentazione degli impianti idraulici, elettrici, di erogazione del combustibile, di camini e/o scarichi;
- calcare, inadeguati trattamenti dell'acqua e/o trattamenti disincrostanti erroneamente effettuati;
- corrosioni causate da condensa o aggressività d'acqua;
- gelo, correnti vaganti e/o effetti dannosi di scariche atmosferiche;
- mancanza di dispositivi di protezione contro le scariche atmosferiche;
- trascuratezza, incapacità d'uso o manomissioni/modifiche effettuate da personale non autorizzato;
- cause di forza maggiore indipendenti dalla volontà e dal controllo dell'Azienda produttrice.

E' esclusa qualsiasi responsabilità dell'Azienda produttrice per danni diretti e/o indiretti, causati dal mancato rispetto delle prescrizioni riportate nel libretto di installazione, manutenzione ed uso che accompagna il prodotto, e dalla inosservanza della vigente normativa in tema di installazione e manutenzione dei prodotti.

### La presente Garanzia Convenzionale non sarà applicabile nel caso di:

- assenza del documento fiscale d'acquisto e/o del modulo/ricevuta di avvenuta convalida della Garanzia convenzionale timbrato e firmato dal Centro Assistenza Autorizzato;
- inosservanza delle istruzioni e delle avvertenze previste dall'azienda produttrice e riportate sui manuali di utilizzo a corredo del prodotto;
- errata installazione o inosservanza delle prescrizioni di installazione, previste dall'azienda produttrice e riportate sui manuali di installazione a corredo del prodotto;
- inosservanza di norme e/o disposizioni previste da leggi e/o regolamenti vigenti, in particolare per assenza o difetto di manutenzione periodica;
- interventi tecnici sulle parti guaste effettuati da soggetti estranei alla Rete di Assistenza Autorizzata dall'Azienda produttrice;
- impiego di parti di ricambio di qualità inferiore alle originali.

Non rientrano nella presente Garanzia Convenzionale la sostituzione delle parti soggette a normale usura di impiego (anodi, guarnizioni, manopole, lampade spia, resistenze elettriche, ecc.), le operazioni di pulizia e manutenzione ordinaria e le eventuali attività od operazioni per accedere al prodotto (smontaggio mobili o coperture, allestimento ponteggi, noleggio gru/cestelli, ecc..)

### Responsabilità

Il personale autorizzato dall'Azienda produttrice interviene a titolo di assistenza tecnica nei confronti del Cliente; l'installatore resta comunque l'unico responsabile dell'installazione che deve rispettare le prescrizioni di legge e le prescrizioni tecniche riportate sui manuali di installazione a corredo del prodotto. Le condizioni di Garanzia Convenzionale qui elencate sono le uniche offerte dall'Azienda produttrice. Nessun terzo è autorizzato a modificare i termini della presente garanzia né a rilasciarne altri verbali o scritti.

### Diritti di legge

La presente Garanzia Convenzionale si aggiunge e non pregiudica i diritti del consumatore previsti dalla direttiva 99/44/CEE (e successive modifiche), dal relativo decreto nazionale di attuazione D.Lgs. 06/09/2005 n.206 (e successive modifiche). Qualsiasi controversia relativa alla presente garanzia sarà devoluta alla competenza esclusiva del Tribunale di Verona.



**Lamborghini**  
CALORECLIMA

Lamborghini Caloreclima - [www.lamborghinicalor.it](http://www.lamborghinicalor.it) - è un marchio commerciale di

FERROLI S.p.A. - Via Ritonda 78/a - 37047 San Bonifacio (Verona) Italy - tel. +39.045.6139411 - fax. +39.045.6100933 - [www.ferrolli.it](http://www.ferrolli.it)



BRUCIATORI  
CALDAIE MURALI E TERRA A GAS  
GRUPPI TERMICI IN GHISA E IN ACCIAIO  
GENERATORI DI ARIA CALDA  
TRATTAMENTO ACQUA  
CONDIZIONAMENTO



*Lamborghini*  
CALORECLIMA

VIA RITONDA, 78/a  
37047 SAN BONIFACIO - VERONA - ITALIA

Made in Italy - Fabbricato in Italia - Fabriqué en Italie -  
Fabricado en Italia - Сделано в Италии - Wyprodukowano we Włoszech -