



Lamborghini
CALORECLIMA



420011386600



cod. 3540003980 - Rev. 00 27/01/2025

JOB 17/2 - E	0UEBEAXD
JOB 17/2 L - E	0UEBEBXD
JOB 25/2 - E	0UEBFAXD
JOB 25/2 L - E	0UEBFBXD



JOB 17/2 E
JOB 25/2 E

- EN** Operating instructions
- IT** Istruzioni per l'uso
- FR** Notice d'emploi
- ES** Manual de uso
- RU** Руководство по эксплуатации
- PL** Instrukcja obsługi

EN

IT

FR

ES

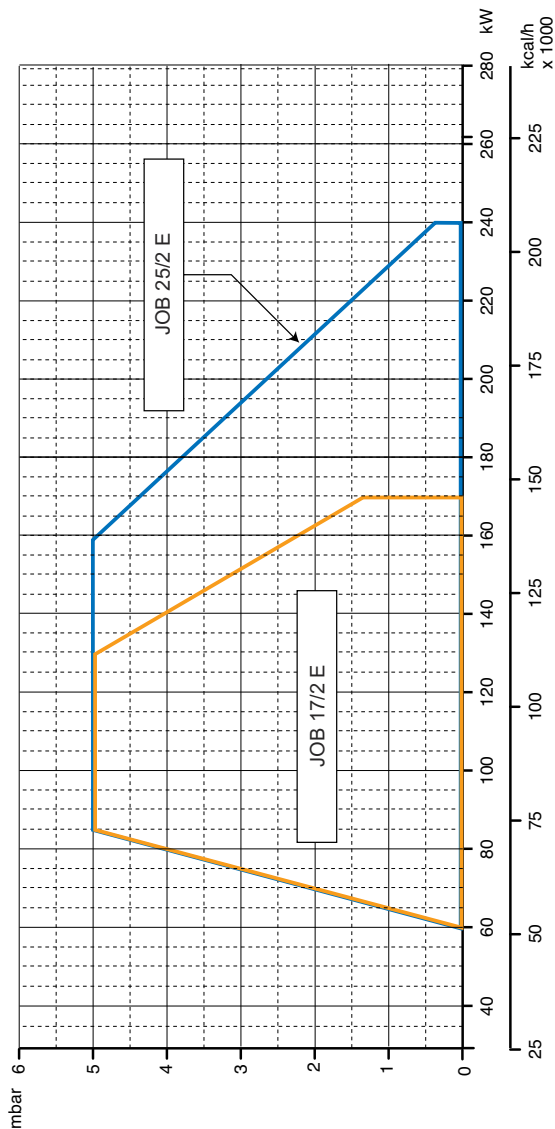
RU

PL

Overview - Index of contents / Panoramica - Indice dei contenuti / Vue d'ensemble - Table des matières
Descripción - Sumario / Обзор - Содержание / Przegląd - Indeks treści

Technical data Dati tecnici Données techniques Datos técnicos Технические характеристики Parametry techniczne	EN IT FR ES RU PL	3
Working diagrams Campi di lavoro Domaine de fonctionnement Ámbito de funcionamiento Рабочий диапазон Krzywe mocy	EN IT FR ES RU PL	4
Dimensions Dimensioni Dimensions Dimensiones Размеры Wymiary	EN IT FR ES RU	5
Operating instructions for authorised specialists	EN	6 - 15
Istruzione per l'uso per il personale qualificato	IT	16 - 25
Notice d'emploi pour l'installateur spécialiste	FR	26 - 35
Instrucciones de montaje para el instalador especialista	ES	36 - 45
Инструкция по эксплуатации для квалифицированных специалистов	RU	46 - 55
Instrukcja obsługi dla instalatora specjalisty	PL	56 - 65
Gas pressure diagrams Diagrammi di pressione gas Diagrammes de pression de gaz Diagramas de presión de gas Диаграммы давления газа Wykresy strat ciśnienia gazu	EN IT FR ES RU PL	66 - 67
Electric diagrams Schemi elettrico Schémas électrique Esquemas eléctrico Электрические схемы Schemat elektryczny	EN IT FR ES RU PL	68

Overview - Working diagrams / Panoramica - Curve / Vue d'ensemble - Domaine de fonctionnement / Descripción - Ámbito de funcionamiento /
Обзор - Рабочий диапазон / Przegląd - Krzywe mocy



Working diagram

The working diagram shows burner output as a function of combustion chamber pressure. It corresponds to the maximum values specified by EN 676 measured at the test fire tube.

The efficiency rating of the boiler should be taken into account when selecting a burner.

Calculation of burner output:

$$QF = \frac{Q_N}{\eta_K}$$

QF = Burner output (kW)

QN = Rated boiler output (kW)

η_K = Boiler efficiency (%)

Curva

Il campo di attività indica la potenza del bruciatore in funzione della pressione della camera di combustione.

Corrisponde ai valori massimi previsti dalla norma EN 676 misurati sul tubo della fiamma di controllo.

In occasione della scelta del bruciatore si deve tenere conto del rendimento energetico della caldaia.

Calcolo della potenza della caldaia:

$$QF = \frac{Q_N}{\eta_K}$$

QF= potenza della caldaia (kW)

QN= potenza nominale della caldaia (kW)

η_K = rendimento energetico della caldaia (%)

Domaine de fonctionnement

Le domaine de fonctionnement correspond aux valeurs mesurées lors de l'homologation. Elle correspond aux valeurs max mesurées sur tunnel d'essai d'après l'EN 676.

Pour le choix du brûleur, tenir compte du rendement de la chaudière.

Calcul de la puissance calorifique:

$$QF = \frac{Q_N}{\eta_K}$$

QF= Puissance calorifique (kW)

QN= Puissance nominale chaudière (kW)

η_K = Rendement chaudière (%)

Ámbito de funcionamiento

El ámbito de funcionamiento corresponde a los valores registrados en el momento de la homologación. Corresponde a los valores máx medidos en el túnel de ensayo según la EN 676.

Para la elección del quemador, se ha de tener en cuenta el rendimiento de la caldera.

Cálculo de la potencia calorífica:

$$QF = \frac{Q_N}{\eta_K}$$

QF = Potencia calorífica (kW)

QN = Potencia nominal de la caldera (kW)

η_K = Rendimiento de la caldera (%)

Рабочий диапазон

Рабочий диапазон показывает производительность горелки в зависимости от давления в топочной камере. Он соответствует максимальным значениям согласно EN 676, измеренным в контрольной топочной камере.

При выборе горелки необходимо учитывать КПД котла.

Расчет тепловой мощности:

$$QF = \frac{Q_N}{\eta_K}$$

QF = Тепловая мощность, кВт

QN = Номинальная мощность котла, кВт

η_K = КПД котла, %

Krzywe mocy

Zakres działania określa moc palnika w stosunku do ciśnienia paljącego w palenisku. Odpowiada on maksymalnym wartościom zmierzonym zgodnie z normą EN676, w znormalizowanym tunelu.

Przy wyborze palnika należy uwzględnić współczynnik sprawności cieplnej kotła.

Obliczenie mocy palnika :

$$QF = \frac{Q_N}{\eta_K}$$

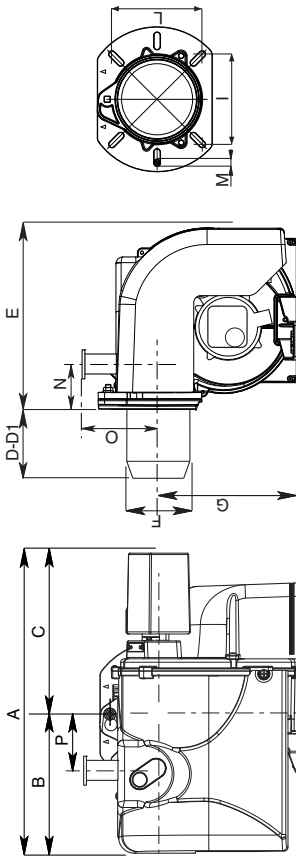
QF = moc palnika (kW)

QN = moc znamionowa kotła (kW)

η_K = sprawność cieplna kotła (%)

Overview - Dimensions / Panoramica - Dimensioni / Vue d'ensemble - Dimensions / Descripción - Dimensiones / Обзор - Размеры /
Przeгляд - Wymiary

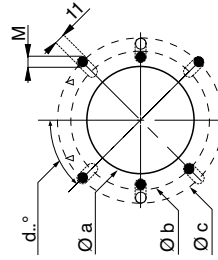
JOB 17/2 - 25/2 E



Model	A	B	C	D	D1	E	F	G	I	L	M	N	O	P
JOB 17/2 E	452	202	250	180	280	280	125	201	106/130	106/130	M8	73	110	104
JOB 25/2 E	452	202	250	180	280	280	125	201	106/130	106/130	M8	73	110	104

D = short head D1 = long head
Dimensions (mm)

JOB 17/2 - 25/2 E

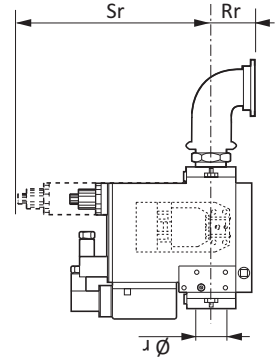
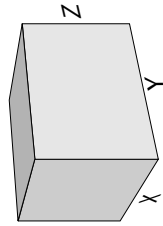


Boiler plate drilling

Model	Ø a	Ø b	Ø c	d°.
JOB 17/2 E	135	153	190	45°
JOB 25/2 E	135	153	190	45°

Packaging

Model	X	Y	Z	kg
JOB 17/2 E	380	500	680	14,5
JOB 25/2 E	380	500	680	14,5



GAS TRAIN DIMENSIONS:
refer to GT manual

Contenidos generales - índice - advertencias generales

Descripción	Datos técnicos	3
	Ámbito de funcionamiento	4
	Dimensiones	5
Contenidos generales	índice	36
	Advertencias generales	36
	Descripción del quemador	37
Función	Funciones generales de seguridad	38
	Equipo control llama y de seguridad Siemens LME...	39
Instalación	Montaje del quemador	40
	Conexión eléctrica	41
	Comprobaciones previas a la puesta en servicio	41
Puesta en servicio	Ajuste del quemador	42
	Ajuste de los presostatos de aire y gas	43
	Registro de los datos de puesta en funcionamiento	43
Asistencia	Conservación	44
	Posibles inconvenientes	45
Descripción	Diagramas de presión de gas	66-67
	Esquemas eléctrico	68

Introducción

El manual de instrucciones se suministra con el quemador:

- provee indicaciones y advertencias importantes sobre la seguridad en la instalación, puesta en servicio, uso y mantenimiento del quemador.
- fue realizado para uso de personal cualificado.

Simbología utilizada en el manual



Máximo peligro, indica operaciones que pueden **causarán** graves lesiones, muerte o riesgos a largo plazo para la salud, si no se realizan correctamente.



Atención, indica operaciones que **podrían causar** graves lesiones, muerte o riesgos a largo plazo para la salud, si no se realizan correctamente.



Precaución, indica operaciones que podrían causar daños a la máquina y/o a las personas.



Peligro: componentes con tensión.



Peligro: material inflamable.



Peligro: quemaduras.



Peligro: aplastamiento de las extremidades.

Obligación de montar la tapa, y todos los dispositivos de seguridad y protección.



Protección del medio ambiente
Este símbolo suministra indicaciones para usar la máquina respetando el medio ambiente.



Información importante
Este símbolo proporciona información importante a tener en cuenta.

Advertencia

Los quemadores Lamborghini se han diseñado y construido de acuerdo con las normativas y directivas corrientes.



Todos los quemadores responden a las normativas sobre la seguridad y sobre el ahorro energético en el límite del campo de trabajo declarado.



El quemador no debe funcionar por fuera del campo de trabajo.

La calidad del producto está garantizada por el sistema de certificación según la norma ISO 9001:2008.

Los quemadores JOB se han concebido para la combustión de gas natural y de gas propano con bajas emisiones contaminantes.



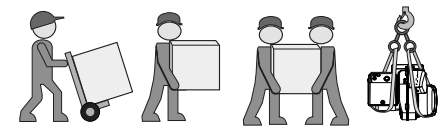
Los quemadores cumplen la norma EN 676. La instalación, la puesta en marcha y el mantenimiento deben ser realizados exclusivamente por técnicos instaladores autorizados siguiendo las directivas y recomendaciones vigentes.

Embalaje y desplazamiento

Desplace el quemador en su embalaje con una carretilla elevadora o un montacargas prestando atención a no dejarlo caer, manteniéndose a una distancia de no más de 20 cm del suelo. Después de sacar el equipo del embalaje, controle que esté íntegro y que corresponda al producto encargado. En caso de duda, póngase en contacto con el fabricante.



La instalación del quemador debe ser llevada a cabo por personal habilitado.



Si las dimensiones o el peso no permiten efectuar el levantamiento manual, pida ayuda a otro operador, o utilice un montacargas y envuelva el quemador con bandas apropiadas si no están disponibles los cáncamos.



Use los accesorios suministrados (brida, empaquetadura, pernos y tuercas) para instalar el quemador en la caldera, prestando atención a no estropear la empaquetadura aislante.

Condiciones de instalación

Instale el quemador después de realizar una cuidadosa limpieza en toda el área deseada.



Eliminar correctamente todos los residuos del embalaje diferenciando los diferentes tipos de materiales.



El quemador no se debe poner en servicio en locales expuestos a vapores agresivos (por ejemplo lacas para el cabello, tetracloroetileno, tetracloruro de carbono), con gran cantidad de polvo o alto grado de humedad del aire (por ejemplo en lavanderías). Es necesario que el local de instalación disponga de una ventilación adecuada para garantizar las condiciones para una buena combustión.



No quedan cubiertos por la garantía los daños resultantes de las siguientes causas:

- uso inadecuado.
- montaje defectuoso, instalación realizada por el comprador o un tercero, uso de piezas no originales.

Entrega de la instalación y consejos de uso

El instalador del sistema debe facilitar al usuario de la misma, como muy tarde en el momento de la entrega, las instrucciones de uso y mantenimiento. éstas deben conservarse en un lugar bien visible de la sala de calderas. Deben contener la dirección y número de teléfono del servicio de atención al cliente más cercano.

Contenidos generales - Descripción del quemador

Descripción del quemador

Los quemadores JOB xx/2 son aparatos monobloque de dos etapa y con un funcionamiento completamente automático. La geometría del cabezal de combustión permite obtener niveles bajos de NOx y de gases no quemados, maximizando el rendimiento del generador. Las emisiones pueden ser diferentes de aquellas obtenidas en el laboratorio de prueba ya que dependen mucho del generador en el cual el quemador está instalado.

Placa de datos

La alteración, eliminación, la ausencia de la etiqueta de identificación del quemador y todo cuanto no permita la correcta identificación del quemador y dificulte los trabajos de instalación y mantenimiento.

Advertencia para el operador

Al menos una vez al año, un técnico especialista deberá revisar la instalación. Para garantizar que dicha revisión se realice de una manera regular, es muy recomendable suscribir un contrato de mantenimiento.

	JOB	17	/2	E
NOMBRE				
JOB	Gaz			
MODELO				
JOB 17	170 kW			
TIPO DE OPERACIÓN				
/2	2 llama			
TIPO DE CABEZA				
	Cabeza corta			
L	Cabeza larga			
EMISIONES				
E	ErP version			



Para cualquier otro uso, se requiere la autorización de Lamborghini.

Embalaje

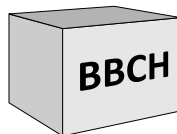
El quemador se entrega con un sistema modular de embalaje (cajas separadas) es decir, separadas set/box:

BBCH: Quemador completo con cabezal de combustión y brida.

- 1 bolsa :
 - manual técnico multilingüe.
 - espina wieland.
 - tornillo, tuercas y arandelas.

GT: Rampa de gas por separado

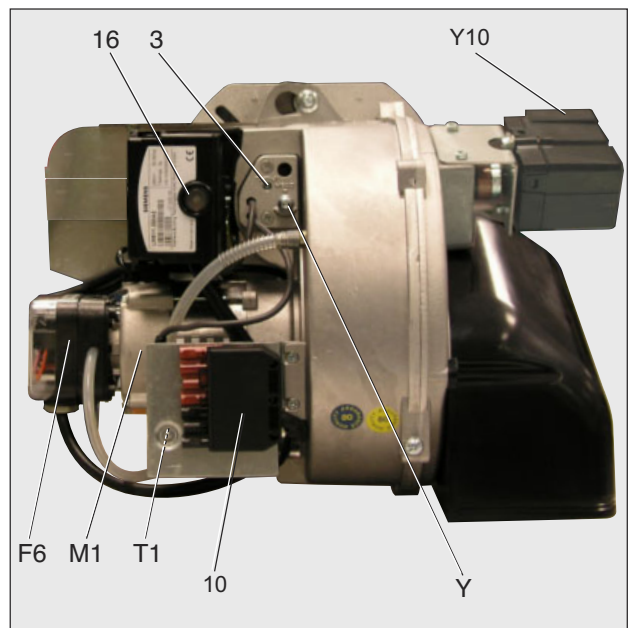
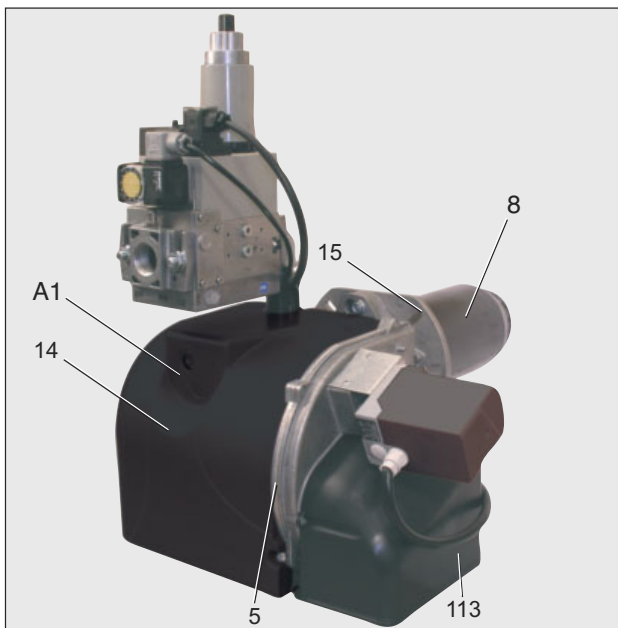
KIT & ACS disponibles y entregados por separado



KIT & ACS disponibles y entregados por separado



- A1 Siemens Cajetín de control y de seguridad gas
- F6 Presostat de aire
- M1 Motor eléctrico
- T1 Transformador
- Y Support cabeza combustión
- Y10 Servomotor del aire
- 3 Regulación del aire en la cabeza combustión
- 5 Fusión
- 8 Tubo de illama
- 10 Toma Wieland
- 14 Tapa de quemador
- 15 Brida del quemador
- 16 Botón de desbloqueo
- 113 Toma de aire



Función - Funciones generales de seguridad

Descripción del funcionamiento

Durante la primera activación, tras un corte de tensión o en caso de parada de seguridad tras una interrupción del suministro de gas o tras una parada de 24 horas, comienza un tiempo de preventilación de 24 s.

Durante el tiempo de preventilación:

- se vigila la presión de aire inyectado.
- control de la presencia de eventuales señales de llama anómalas.

Transcurrido el tiempo de preventilación

- el encendido entra en el circuito.
- la electroválvula principal y de seguridad está abierta.
- arranque del quemador.

Vigilancia

La llama se vigila por medio de una sonda de ionización. La sonda se monta, de manera que quede aislada, en el cabezal de gas y pasa a través del deflector a la zona de llama. La sonda no debe estar en contacto eléctrico con piezas que tengan

toma de tierra.

Si se produce un cortocircuito entre la sonda y la masa del quemador, el quemador indicará un fallo.

Durante el funcionamiento se crea una zona ionizada en la llama de gas. Por esta zona circula una corriente rectificada hacia el extremo del quemador.

La corriente de ionización debe ser superior a 3 μ A.

Funciones de seguridad

- Si no se produce llama al arrancar el quemador (salida de gas), el quemador se interrumpirá transcurrido el tiempo de seguridad de 3 segundos y la válvula de seguridad se cierra.

- En caso de fallar la llama durante el funcionamiento, la alimentación de gas se interrumpe en el espacio de un segundo. Se inicia una nueva puesta en marcha. Si el quemador se pone en marcha, continúa el ciclo de funcionamiento. En caso contrario se produce un bloqueo de seguridad.

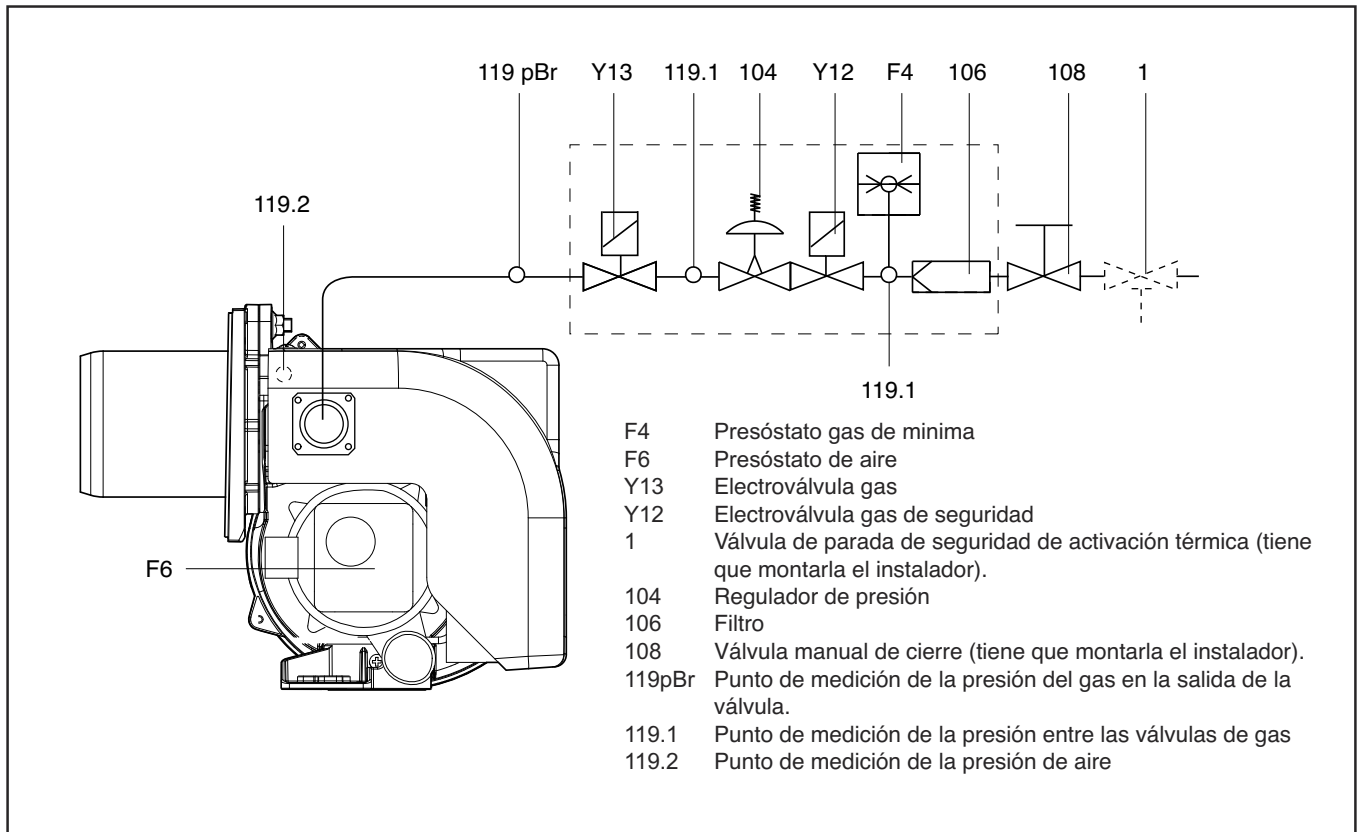
- En caso de falta de aire durante la preventilación o el funcionamiento, se

produce el bloqueo de seguridad.

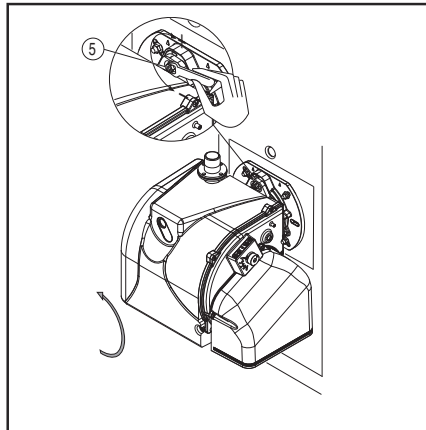
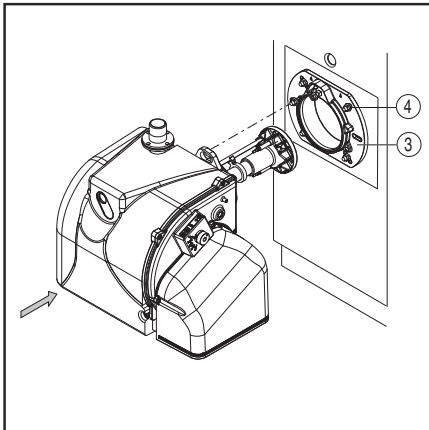
- En caso de falta de gas, el quemador no se pondrá en marcha o se detendrá. A continuación tendrá lugar un tiempo de espera de 2 minutos. A continuación tendrá lugar un nuevo intento de puesta en marcha. Si sigue sin haber presión de gas, tendrá lugar un nuevo tiempo de espera de dos minutos. El tiempo de espera sólo se interrumpirá con un corte de tensión eléctrica del quemador. Tiempo de espera: 3 x 2 min., seguido de 1 hora.

Parada de ajuste

- El termostato de regulación interrumpe la solicitud de calor.
- Las válvulas de gas se cierran.
- La llama se apaga.
- El motor de ventilación se detiene.
- El quemador está listo para funcionar.



Instalación - Montaje del quemador



Montaje del quemador

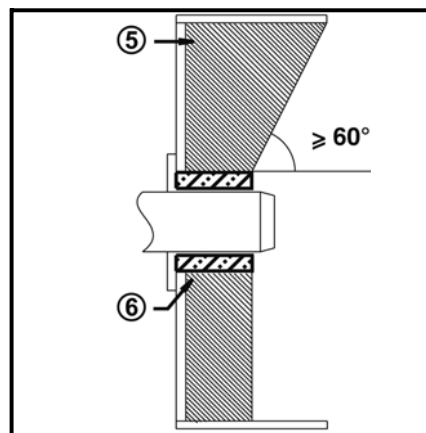
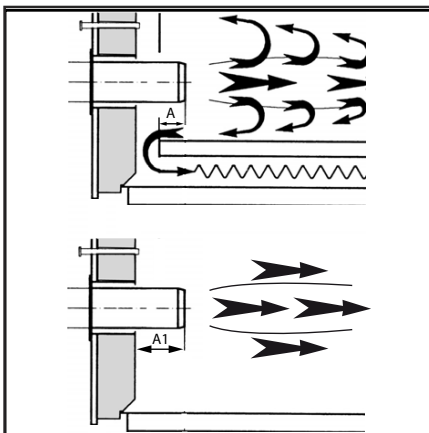
El quemador se fija a la brida de encaje y por consiguiente a la caldera, de esta forma la cámara de combustión se cierra herméticamente.

Montaje:

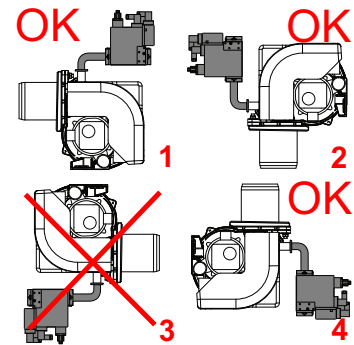
- Fijar la brida de encaje 3 a la caldera con los tornillos 4.
- Girar ligeramente el quemador, introduciéndolo en la brida y fijarlo con el tornillo 5.

Desmontaje:

- Aflojar el tornillo 5.
- Girar el quemador y extraerlo de la brida.



! DANGER Instale el quemador en la caldera de acuerdo con la posición mostrada. La instalación 3 está prohibida por motivos de seguridad.



Línea alimentación del gas

En la instalación de la línea de alimentación y de la rama del gas es necesario cumplir con las disposiciones de la EN676. Se tiene que instalar el Kit obligatorio EN676. El instalador tendrá que ocuparse de montar ulteriores accesorios para satisfacer eventuales normativas locales.



Es responsabilidad del instalador instalar soportes adicionales para no sobrecargar el cuerpo del quemador con el peso muerto de la rama de gas, los accesorios, los tubos, etc. El cuerpo del quemador puede soportar sólo la válvula de gas y el tubo entre la válvula de gas y el cuerpo.

Instalación de la rama de gas

La rama de gas se suministra por separado; para montarla, consulte las instrucciones del manual de la rama de gas.

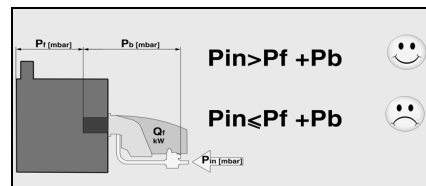


Disposiciones de tipo general para la conexión del gas

- La conexión de la rama del gas a la red del gas tiene que efectuarla exclusivamente un técnico experto autorizado.
- La sección del tubo del gas tiene que prepararse de manera que la presión de alimentación del gas no pueda disminuir por debajo del valor establecido.
- Se tiene que montar al inicio de la rama del gas una válvula de cierre manual (no suministrada).

LEYENDA

Pf: Controresión en cámara de combustión
Pb: Presión gas quemador (cabeza de combustión + rama de gas).
Pin: Presión mínima de suministro.



Profundidad de montaje del tubo del quemador y guarnecido de albañilería

Para los generadores sin pared delantera enfriada y en ausencia de indicaciones contrarias del fabricante de la caldera, es necesario realizar un guarnecido de albañilería o un aislamiento (5) según la ilustración contigua. El guarnecido de albañilería no debe sobresalir del borde delantero del tubo de llama y su conicidad no debe ser superior a 60°. El hueco de aire (6) debe rellenarse con un material de aislamiento elástico y no inflamable.

Para los calderas se debe respetar la profundidad de penetración del tubo de llama teniendo en cuenta las indicaciones del fabricante de la caldera.

Calderas con combustión inversa :

A = 50-100 mm.

Calderas en tres pasos :

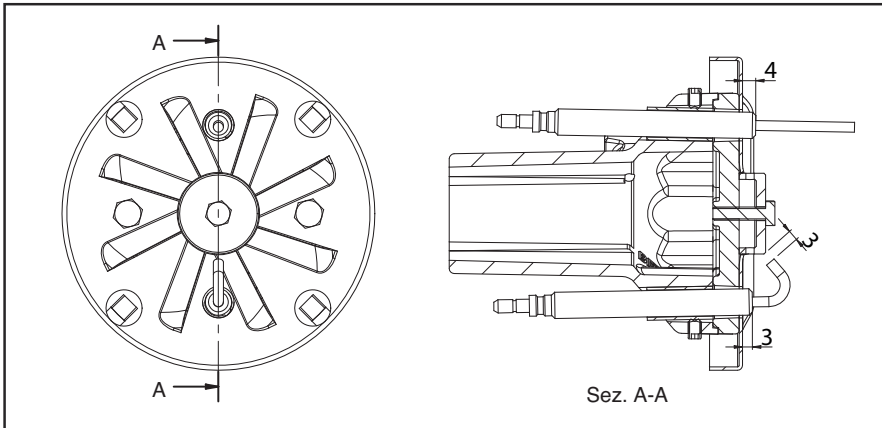
A1 = 50-100 mm.

Conducto de humo

Con el fin de evitar posibles emisiones acústicas desagradables, se recomienda evitar las piezas de conexión con ángulos rectos durante la conexión de la caldera a la chimenea.

Instalación - Conexión eléctrica

- Comprobaciones previas a la puesta en servicio



Posición del electrodo

Comprobar siempre la posición de los electrodos tras su sustitución o el montaje del KIT LPG. Una posición errónea puede provocar problemas de encendido o detección.

Conexión eléctrica

La instalación eléctrica y los trabajos de conexión debe realizarlos exclusivamente por personal autorizado. Deben seguirse las recomendaciones y las directivas vigentes. El equipo de alimentación tiene que disponer de un interruptor diferencial de tipo A.

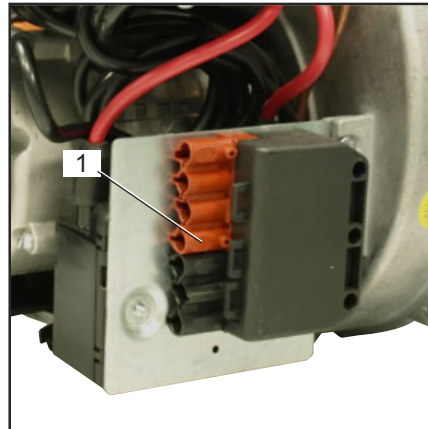


Respetar obligatoriamente las disposiciones y las directivas en vigor, además del esquema eléctrico suministrado con el quemador!

quemador!

- Compruebe si la tensión eléctrica de alimentación se corresponde con la tensión de funcionamiento indicada en el esquema eléctrico y en la placa de características.

Fusible de la caldera : 5 A



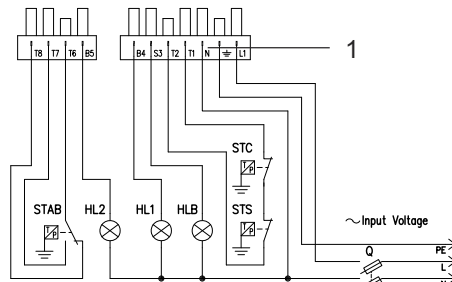
Comprobaciones previas a la puesta en servicio

Conviene controlar los siguientes puntos antes de la puesta en servicio.

- Montaje del quemador de conformidad con las presentes instrucciones.
- Ajuste previo del quemador según las indicaciones del cuadro de ajuste.
- Ajuste de los dispositivos de combustión.
- El generador de calor debe estar listo para funcionar; deben respetarse sus recomendaciones de utilización.
- Todas las conexiones eléctricas deben realizarse correctamente.
- El regulador de temperatura, el regulador de presión, la protección contra la falta de agua y el resto de dispositivos de limitación y de seguridad que puedan encontrarse presentes están conectados y operativos.
- La chimenea debe estar despejada y el dispositivo de aire adicional, si se encuentra instalado, en funcionamiento.
- Se debe garantizar un aporte suficiente de aire fresco.
- La solicitud de calor debe estar presente.
- Tiene que estar disponible una presión de gas suficiente.
- Los conductos de combustible deben estar montados según las reglas del oficio, su estanqueidad comprobada y estar purgados.
- Debe existir un punto de medición conforme a las normas; el conducto de humos hasta el punto de medición debe ser estanco, de tal forma que los resultados de medición no se falseen.

Conexión eléctrica mediante conectores

El quemador debe poder desconectarse de la red por medio de un dispositivo de corte unipolar acorde con la normativa vigente. El quemador y el generador de calor (caldera) están conectados entre sí por un conector a espia Wieland a siete polos (fig.1).

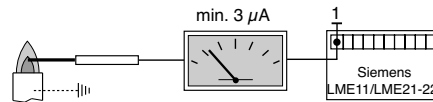


Conexión de la rampa del gas

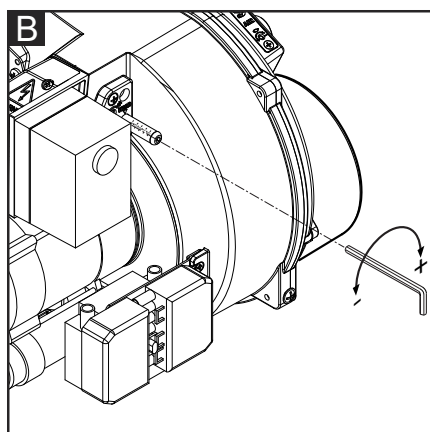
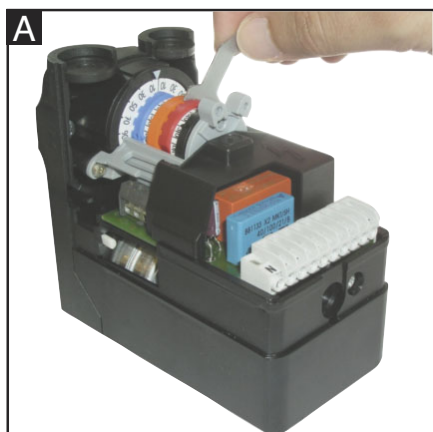
Efectuar la conexión de la rampa del gas con las tomas situadas en el quemador.

Comprobación equipo de detección de llama

Con el quemador apagado, conectar un microamperímetro en corriente continua y escala 0÷50 o 0÷100 μ A. Con el quemador funcionando y debidamente regulado, el valor leído debe ser estable y nunca inferior a 3 μ A.



Puesta en servicio - Ajuste del quemador



Atención: en caso de instalación sobre caldera, respetar la temperatura mínima de los gases de combustión según las indicaciones del fabricante de la caldera y según los requisitos del sistema de escape de dichos gases, para evitar la formación de condensación.

Advertencia: Se recomienda registro los datos iniciales de puesta en marcha.

Servomotor aire (SIEMENS SQN 75)(A). Sacar la tapa para acceder a las levas de regulación. Regular las levas por medio de su llave de suministro y un destornillador.

- I - Leva de regulación (AZUL) para la posición del cierre del aire a la parada del quemador (cierre total 0°).
- II - Leva de regulación (ANARANJADA) para la posición de apertura en encendido y Baja Llama (con el destornillador).
- III - Leva de regulación (ROJA) para la posición de apertura en Alta Llama (potencia máx.).
- IV - Leva de regulación (NEGRA) para el consentimiento de la apertura de la electroválvula de Alta Llama.

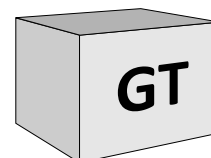
(5): BOTÓN DE DESBLOQUEO MANUAL.

Reglaje de la cabeza de combustión(B).

- Accionar el tornillo de la figura:
- girar con una llave hexagonal hasta alcanzar el valor deseado (índice de 0 a 4,5).

Existe riesgo de deflagración: controle constantemente el CO, el CO₂ y las emisiones de humo durante el ajuste. En caso de formación de CO, optimice los valores de combustión. El contenido de CO no debe ser superior a 50 ppm.

Ajuste de la válvula del gas
Regular las válvulas del gas según las instrucciones del manual de la rampa del gas.



Ejemplo en la figura:

Potencia solicitada por el generador 120 kW. Presión prevista en la cámara de combustión 2,5 mbar. Posición cabezal de combustión : 1 . Presión del gas en el cabezal: 8,2 mbar.

presión de gas en la cabeza medida a la recta (mbar)

posición de la cabeza

posición de la compuerta de aire

Diagramas de presión de gas en el apéndice

Presión de gas mínimo requerido se indican en los diagramas en el apéndice. Estos valores se han obtenido en nuestro laboratorio de ensayos y son útiles para la puesta en función del quemador, el ajuste se tiene que comprobar luego utilizando un analizador de combustión.

Cómo leer los diagramas y ajustar el quemador:

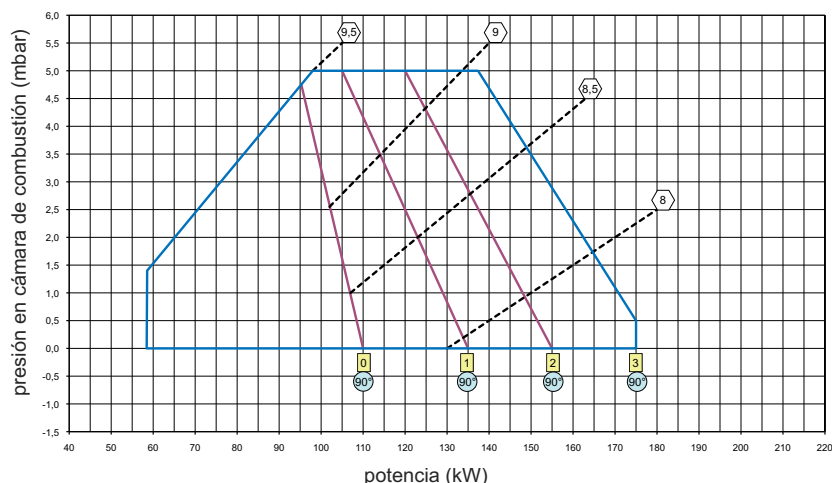
- establecer la potencia solicitada.
- establecer la presión de retorno en la cámara.
- obtener la presión de gas mínimo requerido en los diagramas en el apéndice.

Optimizar los valores de combustión

La calibración de fábrica se tendrá que modificar según la potencia solicitada. Los diagramas de la calibración de la compuerta y del cabezal de combustión, se encuentran en el apéndice.

Advertencia: los valores de preajuste se han determinado en cámaras de combustión de prueba EN676 en condiciones ideales, y son útiles para el primer encendido pero se tienen que comprobar y corregir con el ajuste para cada instalación.

EJEMPLO DE PREAJUSTE JOB 17/2



Puesta en servicio - Regulación de presóstati aire y gas

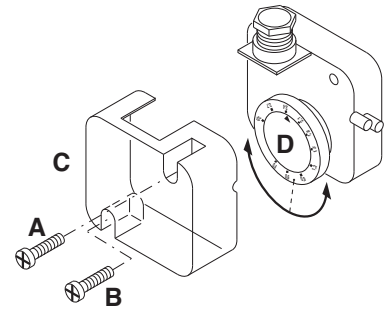
Regulación del presóstato aire

El presóstato aire controla la presión de ventilación de aire.

Destornillar los tornillos A y B y quitar la tapa C. Después de la calibración del aire y del gas, con el quemador en función, girar lentamente en el sentido de las agujas del reloj la abrazadera D hasta el tope de bloqueo del quemador. Leer el valor indicado en la abrazadera y reducirlo un 15%. Remontar la tapa C y atornillar los tornillos A y B.



ATENCIÓN: el presóstato evitará que la presión del aire disminuya por debajo del 85% del valor configurado, evitando de esta forma que el CO en los humos supere el 1% (10000 ppm).

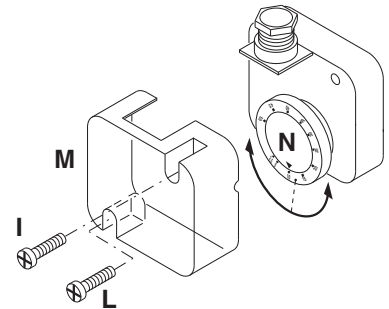


Regulación del presóstato gas de mínima

El presóstato gas de mínima tiene la función de verificar que la presión de gas antes de la rampa de gas tenga la mínima presión para asegurar que el quemador funcione correctamente.

Destornillar los tornillos I y L y quitar la tapa M. Posicionar el regulador N a un valor igual al 60% de la presión nominal de alimentación el gas (ej. para gas nat.

con pres. nom. de alim. de 20 mbar, regulador regulado al valor de 12 mbar; para G.P.L. con pres. nom. de alim. G31 30/37 mbar, regulador regulado al valor 18 mbar). Remontar la tapa M y atornillar los tornillos I y L.



Control de funcionamiento

Es necesario efectuar un control de seguridad del seguimiento de la llama, tanto con motivo de la primera puesta en función como tras haber efectuado una

revisión o tras un largo periodo de inactividad del equipo.

- Prueba de puesta en marcha con el grifo del gas cerrado: el equipo de control tendrá que señalar el no funcionamiento

por ausencia de gas o bloquearse al final del tiempo de seguridad.



Registro de los datos de puesta en funcionamiento

Test	n°1	n°2	n°3	n°4
Fecha				
Model				
Tipo de gas				
Valor calorífico del gas				
Presión de la entrada del gas mbar				
Regulación de la presión del gas				
Capacidad volumétrica del gas Nm³/h				
Potencia del quemador min kW				
Potencia del quemador max kW				
Temperatura de los humos C°				
Temperatura del aire C°				
CO ₂ %				
CO ppm				
NOx ppm				
Rendimiento %				
Acción correctiva				
Nombre del operador				
Empresa				

Mantenimiento - Conservación

Las operaciones de mantenimiento de la caldera debe llevarlas a cabo un técnico especialista en calefacción. Para garantizar la realización anual de los trabajos de mantenimiento, se recomienda firmar un contrato de mantenimiento.



El operador está obligado a utilizar las herramientas necesarias para desarrollar las actividades de mantenimiento.



Atención



Antes de realizar cualquier intervención de mantenimiento y limpieza, cortar el suministro eléctrico.



La tobera y los componentes del cabezal pueden estar calientes.

Control de las temperaturas de los gases de combustión

- Compruebe con regularidad la temperatura de los gases de combustión.
- Limpie la caldera cuando la temperatura de los gases de combustión supere el valor de puesta en servicio en más de 30 °C.
- Utilice un indicador de temperatura de los gases de combustión para facilitar la comprobación.

Posiciones de mantenimiento del quemador

Después de aflojar el tornillo 5 y de desenganchar el quemador, es posible fijarlo en tres posiciones de mantenimiento.

Posición 1

Mantenimiento línea aire

(limpieza/sustitución turbina)

Posición 2

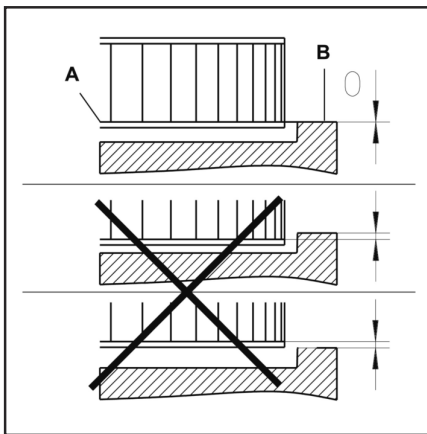
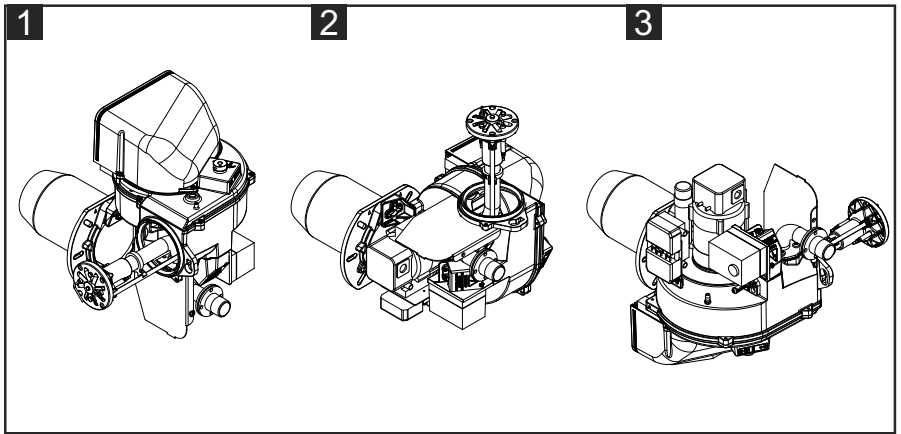
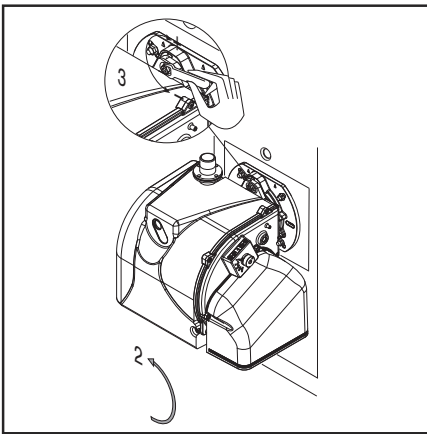
Mantenimiento cabeza de combustión.

Posición 3

Mantenimiento de los componentes.



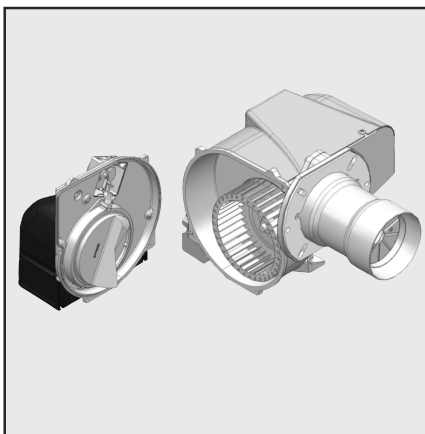
Una vez efectuadas todas las operaciones de mantenimiento, limpieza o control, volver a montar la tapa y todos los dispositivos de seguridad y protección del quemador.



Montaje de la turbina

Durante el cambio de ventola o motor, remitir al esquema de posicionamiento.

El disco interno A de la turbina debe ser alineado con la placa B. Introduzca una regleta entre los álabes de la turbina y sitúe A y B a la misma altura, apretar el tornillo con ranura en el ventilador (posición de mantenimiento 1).



Posiciones de mantenimiento

- Todos los componentes de alimentación de combustible (mangueras, canalizaciones) y sus acoplamientos respectivos deben ser comprobados (estanqueidad, desgaste) y cambiados si es preciso.
- Comprobar las conexiones eléctricas y los cables y sustituirlos en caso necesario.
- Comprobar el filtro de gas, limpiarlo o sustituirlo.
- Limpiar la turbina y el cárter y comprobar que no estén deteriorados.
- Comprobar y limpiar la cabeza de combustión.
- Comprobar los electrodos de encendido, ajustarlos o sustituirlos si es necesario.
- Poner en marcha el quemador, comprobar la combustión y corregir los ajustes del quemador si es necesario.
- Comprobar el presostato de aire y el presostato de gas.
- Comprobar la aptitud del ajuste de la rampa de gas.
- Realizar una comprobación de funcionamiento.

Mantenimiento - Posibles inconvenientes

Causas y resolución de anomalía

En caso de anomalía se deben comprobar las condiciones de funcionamiento normal:

1. Hay corriente eléctrica?
2. Hay presión de gas?
3. Está abierta la válvula de cierre del gas?
4. Todos los aparatos de regulación y de seguridad, como por ejemplo el termostato de la caldera, el dispositivo de protección contra la falta de agua, el interruptor de fin de carrera, etc. están regulados?

En el caso de que, después de comprobar los puntos arriba, la anomalía persiste,

consulte la tabla siguiente.



Los componentes de seguridad no debe ser reparado, pero se debe reemplazados por componentes de la muestra el mismo número de artículo.



Utilice exclusivamente piezas.



En caso de parada del quemador, para evitar daños en la instalación, no desbloquear el quemador más de dos veces seguidas. Si el quemador se bloquea por tercera vez, contactar con el servicio de asistencia.

NB: Después de cualquier intervención:

- bajo condiciones de funcionamiento normales (las puertas se cerraron, capilla cabida, etc.), la combustión del cheque y compruebe las líneas individuales para saber si hay escapes. - Registre los resultados en los documentos relevantes.

CONTROL ANUAL:

El control periódico del quemador (cabeza de combustión, electrodos etc.) tiene que ser efectuado por técnicos autorizados una o dos veces cada año, según la utilización del quemador. Antes de proceder con las operaciones de mantenimiento, es aconsejable comprobar el estado general del quemador actuando de la manera siguiente:

- Desconectar la clavija del quemador de la red.
- Cerrar la válvula de cierre del gas.
- Sacar la tapa del quemador y limpiar ventilador y conducto de aspiración del aire.
- Limpiar la cabeza de combustión y comprobar la posición de los electrodos.
- Remontar el todo.
- Comprobar la estanqueidad de las uniones del gas.
- Comprobar la chimenea.
- Arrancar el quemador y comprobar los parámetros de combustión (CO₂ = 9,7% (G 20); 11,7% (G 31); CO inferior a 75 ppm).

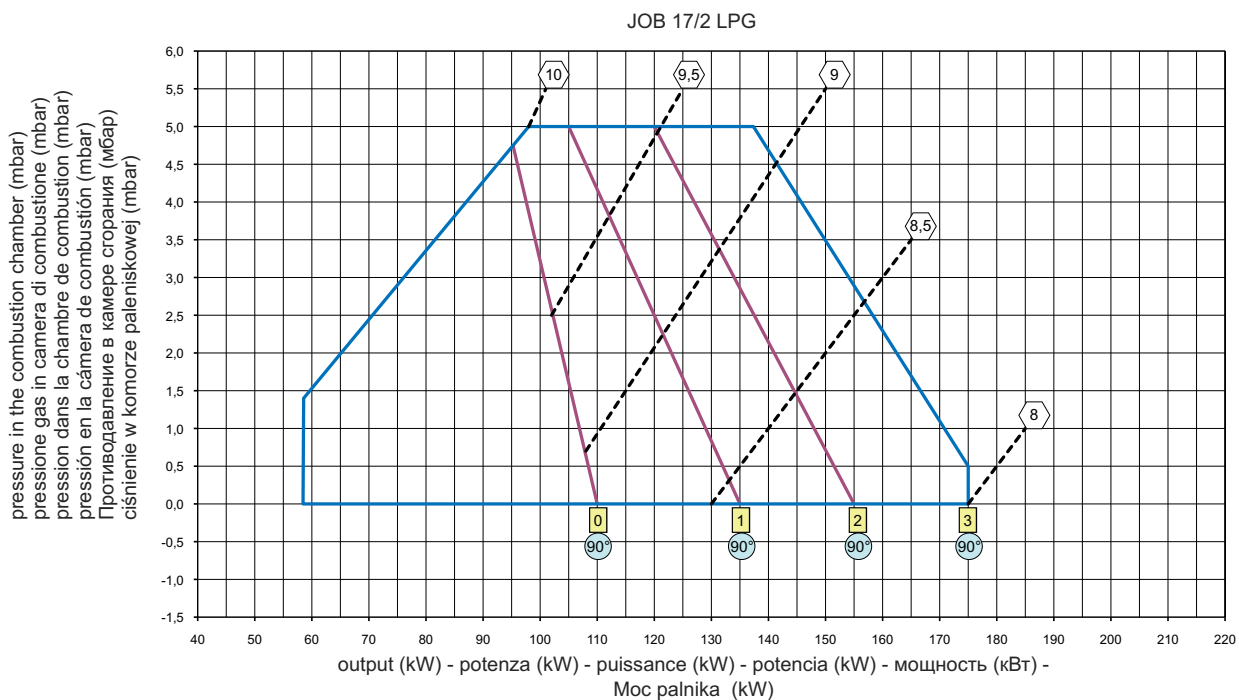
Antes de cada intervención comprobar:

- Que hay corriente en la instalación y que el quemador sea conectado.
- Que la presión del gas sea la correcta y la válvula de cierre esté abierta.
- Que los equipos de control estén debidamente conectados.
- Cuando todas estas condiciones se cumplen, arrancar el quemador presionando el botón de bloqueo y comprobar la secuencia de encendido.

Breve guía de averías:

- El quemador no arranca:
comprobar el interruptor de arranque, los termostatos, el motor, la presión del gas, el equipo de control de estanqueidad (si lo hay).
- El quemador efectúa el prebarrido pero se pone en seguridad al final del ciclo:
comprobar la presión del aire, el ventilador y el presostato del aire.
- El quemador efectúa el prebarrido pero no se enciende:
comprobar el montaje y la posición de los electrodos, el cable de encendido, el transformador de encendido, el equipo de control llama y las electroválvulas del gas.
- El quemador se enciende pero se pone en seguridad al cumplir del tiempo de seguridad:
comprobar que fase y neutro sean conectados correctamente; comprobar posición y conexión de la sonda de ionización; comprobar el equipo de control de llama.
- El quemador se enciende normalmente pero se pone en seguridad después unos minutos de funcionamiento: comprobar el regulador de presión y el filtro del gas; controlar la presión del gas; controlar el valor de ionización (3µA); comprobar los valores de la combustión.

Overview - Gas pressure diagrams / Panoramica - Diagrammi di pressione gas / Vue d'ensemble - Diagrammes de pression gaz / Descripción - Diagramas de presión de gas / Обзор - Диаграммы давления газа / Przegląd - Wykresy strat ciśnienia gazu



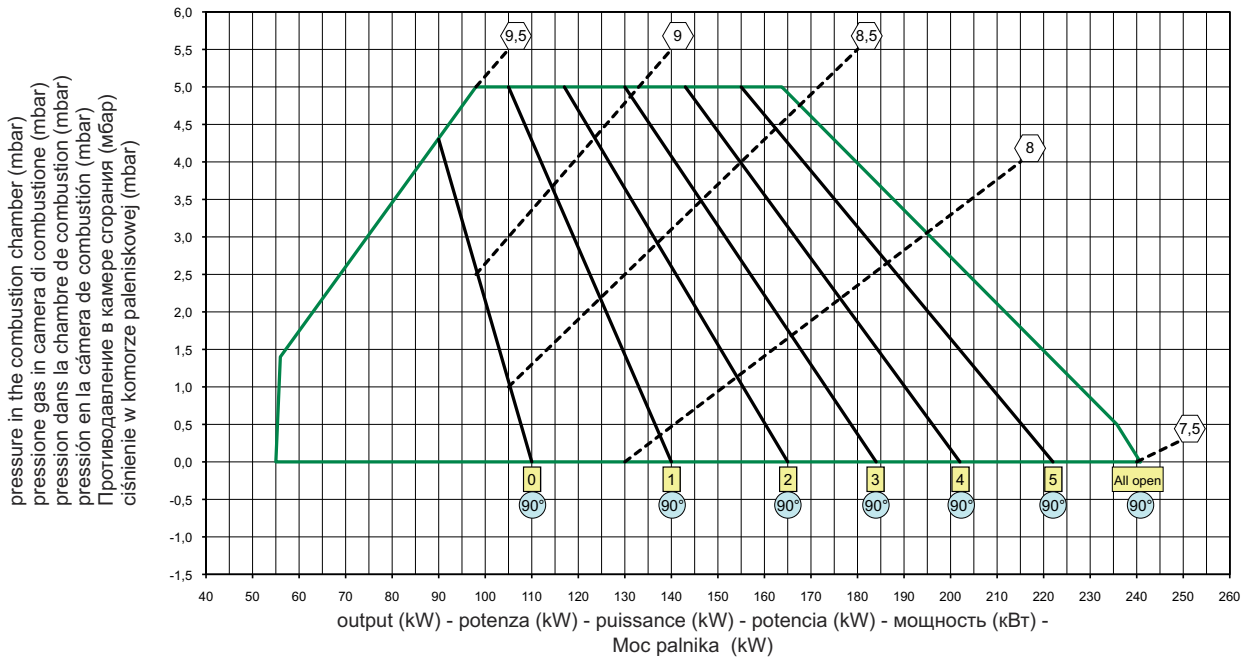
head gas pressure (on elbow) (mbar)
 pressione gas in testa misurata sulla curva (mbar)
 pression gaz en tête mesurée sur la courbe (mbar)
 presión de gas en la cabeza medida a la recta (mbar)
 давление газа в головке, измеренное в соединительной газовой трубе (мбар)
 ciśnienie gazu w głowicy mierzone na krzywej (mbar)

head position
 posizione testa
 position tête
 posición de la cabeza
 положение головки
 pozycja głowicy

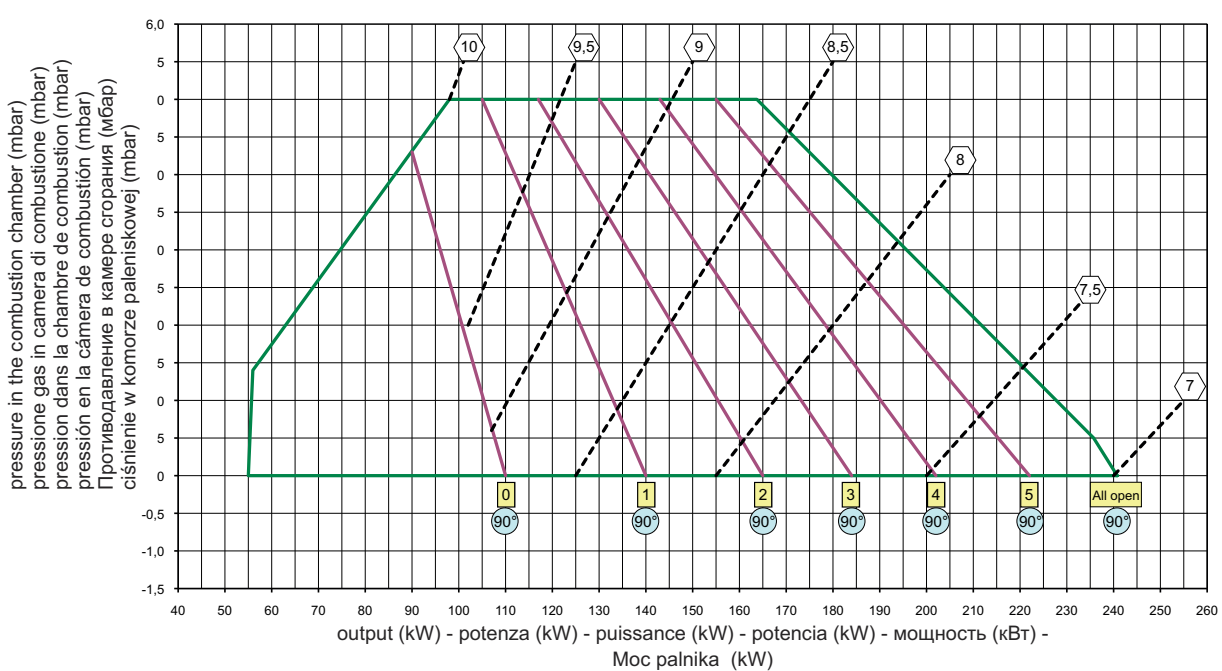
air damper position
 posizione serranda aria
 position du registre d'air
 posición de la compuerta de aire
 положение заслонки воздуха
 pozycja zasuwy powietrza

Overview - Gas pressure diagrams / Panoramica - Diagrammi di pressione gas / Vue d'ensemble - Diagrammes de pression gaz / Descripción - Diagramas de presión de gas / Обзор - Диаграммы давления газа / Przegląd - Wykresy strat ciśnienia gazu

JOB 25/2 NATURAL GAS



JOB 25/2 LPG

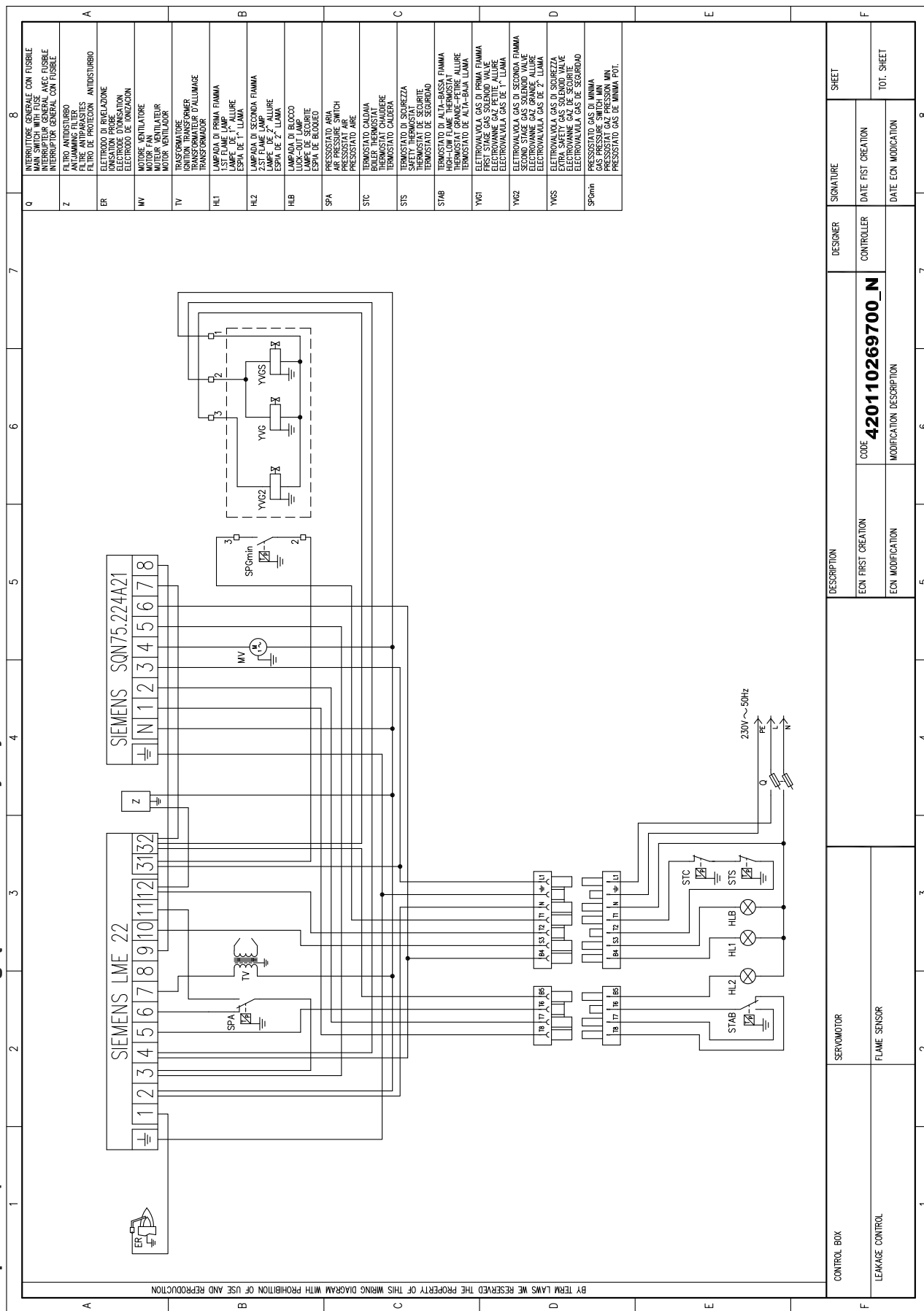


head gas pressure (on elbow) (mbar)
 pressione gas in testa misurata sulla curva (mbar)
 pression gaz en tête mesurée sur la courbe (mbar)
 presión de gas en la cabeza medida a la recta (mbar)
 давление газа в головке, измеренное в соединительной газовой трубе (мбар)
 ciśnienie gazu w głowicy mierzone na krzywej (mbar)

head position
 posizione testa
 position tête
 posición de la cabeza
 положение головки
 pozycja głowicy

air damper position
 posizione serranda aria
 position du registre d'air
 posición de la compuerta de aire
 положение заслонки воздуха
 pozycja zasuwy powietrza

Overview - Electric diagrams / Panoramica - Schemi elettrici / Vue d'ensemble - Schémas électrique / Descripción - Esquemas eléctrico /
Обзор - Электрические схемы / Przegląd - Schemat elektryczny



q	7	6	5	4	3	2	1
A	8						
INTERROTTORE GENERALE CON FUSIBILE MAIN SWITCH WITH FUSE INTERRUPTEUR GENERAL AVEC FUSIBLE INTERRUPTOR GENERAL CON FUSIBLE							
Z							
FILTRO ANTIDISTURBO FILTER ANTIPARASITES FILTRO DE PROTECCION ANTIDISTURBIO							
ER							
ELETTRODO DI RIVELAZIONE ELECTRODE OF IONIZATION ELECTRODO DE IONIZACION							
MV							
MOTORE VENTILATORE MOTOR FAN MOTORE VENTILATUR MOTOR VENTILADOR							
TV							
IGNITION TRANSFORMER TRANSFORMATEUR D'ALLUMAGE TRANSFORMADOR							
HL1							
LAMPADA DI PRIMA FIAMMA LAMP DE 1 ^o ALLURE LAMP DE 1 ^o LLAMA							
HL2							
LAMPADA DI SECONDA FIAMMA LAMP DE 2 ^o ALLURE LAMP DE 2 ^o LLAMA							
HLB							
LAMPADA DI BLOCCO LOCK-OUT LAMP LAMP DE BLOQUEO							
SPA							
PRESSOSTATO ARIA AIR PRESSURE SWITCH PRESSOSTAT AIR							
STC							
TERMOSTATO CALDAIA BOILER THERMOSTAT THERMOSTAT CHAUDIERE THERMOSTATO CALDERA							
STS							
TERMOSTATO DI SICUREZZA SAFETY THERMOSTAT THERMOSTAT DE SECURITE THERMOSTATO DE SEGURIDAD							
STAB							
TERMOSTATO DI ALTA-BASSA FIAMMA HIGH-LOW FLAME THERMOSTAT THERMOSTATO DE ALTA-BASSA FIAMMA							
YG1							
ELETTROVALVOLA GAS DI PRIMA FIAMMA FIRST STAGE GAS SOLENOID VALVE ELECTROVALVANE GAS PETITE ALLURE ELECTROVALVULA GAS DE 1 ^o LLAMA							
YG2							
ELETTROVALVOLA GAS DI SECONDA FIAMMA SECOND STAGE GAS SOLENOID VALVE ELECTROVALVANE GAS GRANDE ALLURE ELECTROVALVULA GAS DE 2 ^o LLAMA							
YG3							
ELETTROVALVOLA GAS DI SICUREZZA SAFETY GAS SOLENOID VALVE ELECTROVALVANE GAS DE SECURITE ELECTROVALVULA GAS DE SEGURIDAD							
SPmin							
PRESSOSTATO GAS DI MINIMA GAS PRESSURE SWITCH MIN PRESSOSTAT GAS DE MINIMA POT.							

DESCRIPTION		SIGNATURE	
DESIGNER	CONTROLLER	SIGNATURE	SHEET
ECON FIRST CREATION	CODE 420110269700_N	DATE FIST CREATION	TOT. SHEET
ECON MODIFICATION	MODIFICATION DESCRIPTION	DATE ECON MODIFICATION	

BY TERM LAWS WE RESERVED THE PROPERTY OF THIS WRING DIAGRAM WITH PROHIBITION OF USE AND REPRODUCTION

BRUCIATORI
CALDAIE MURALI E TERRA A GAS
GRUPPI TERMICI IN GHISA E IN ACCIAIO
GENERATORI DI ARIA CALDA
TRATTAMENTO ACQUA
CONDIZIONAMENTO



Lamborghini
CALORECLIMA

VIA RITONDA, 78/a
37047 SAN BONIFACIO - VERONA - ITALIA



Made in Italy - Fabbricato in Italia - Fabriqué en Italie -
Fabricado en Italia - Сделано в Италии - Wyprodukowano we Włoszech -