



Lamborghini
CALORECLIMA

CE



- Rev. 00 24/06/2025

cod.

NOVA 15	0UEMFEXD
NOVA 15 L	0UEMFHXD
NOVA 20	0UEMYEXD
NOVA 20 L	0UEMYHXD



NOVA 15
NOVA 20

- EN** Operating instructions
- IT** Istruzioni per l'uso
- FR** Notice d'emploi
- ES** Manual de uso
- RU** Руководство по эксплуатации
- PL** Instrukcja obsługi

EN

IT

FR

ES

RU

PL

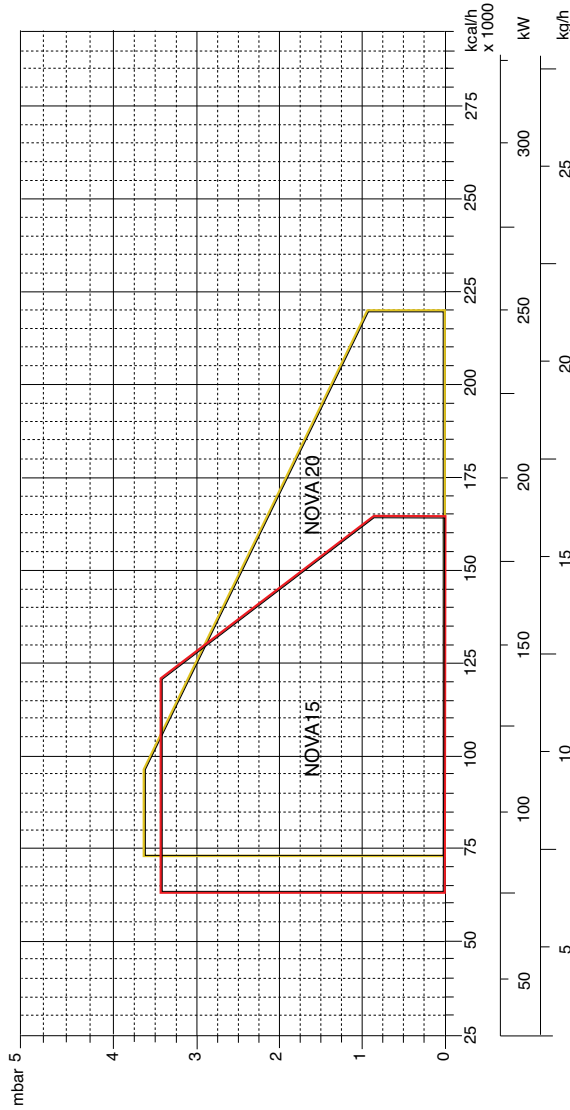
Overview - Index of contents / Panoramica - Indice dei contenuti / Vue d'ensemble - Table des matières
Descripción - Sumario / Обзор - Содержание / Przegląd - Indeks treści

Technical data Dati tecnici Données techniques Datos técnicos Технические характеристики Parametry techniczne	EN IT FR ES RU PL	3
Working diagrams Campi di lavoro Domaine de fonctionnement Ámbito de funcionamiento Рабочий диапазон Krzywe mocy	EN IT FR ES RU PL	4
Dimensions Dimensioni Dimensions Dimensiones Размеры Wymiary	EN IT FR ES RU PL	5
Operating instructions for authorised specialists	EN	6 - 17
Istruzione per l'uso per il personale qualificato	IT	18 - 30
Notice d'emploi pour l'installateur spécialiste	FR	31 - 42
Instrucciones de montaje para el instalador especialista	ES	43- 54
Инструкция по эксплуатации Предназначено для квалифицированных специалистов по установке	RU	55 - 66
Instrukcja obsługi dla instalatora specjalisty	PL	67 - 78
Nozzle table Tabella ugelli Tableau des gicleur Tablas de inyector Диаграмма форсунок Tabela dysz	EN IT FR ES RU PL	79
Electric diagrams Schemi elettrico Schémas électrique Esquemas eléctrico Электрические схемы Schemat elektryczny	EN IT FR ES RU PL	80

Overview / Panoramica / Vue d'ensemble / Descripción / Обзор / Przegląd

Technical data	Dati tecnici	Données techniques	Datos técnicos	Технические характеристики	Parametry techniczne	NOVA 15	NOVA 20
Burner output min/max kW - kcal/h	Potenza bruciatore min/max kW - kcal/h	Puissance du brûleur min/max kW - kcal/h	Potencia del quemador min/max kW - kcal/h	Мощность горелки мин./макс., кВт - ккал/час	Мощ палника min./макс. kW	73 190	85 250
Oil throughput max/min kg/h	Portata gasolio max/min kg/h	Débit de fuel max/min kg/h	Caudal de gasóleo máx/min kg/h	Расход топлива макс./мин., кг/ч	Należy przepływu oleju opałowego min./maks. kg/h	62730 163404	73134 215016
Hydraulic system 1 stage	Sistema idraulico 1 stadio	Système hydraulique 1 allure	Sistema hidráulico 1 etapa	Гидросистема 1 ступень	Układ hydrauliczny 1 stopień	6,15 16,02	7,17 21,08
Regulating ratio	Rapporto di regolazione	Rapport de régulation	Relación de regulación	Коэффициент регулируемости	Stosunek regulacji	1 1:1	1
Fuel oil	Combustibile	Fuel	Combustible	Топливо	Paliwo	Light oil (L.C.V. 10.200 kcal/kg max. visc 1,6+6 mm ² /s at 20°C)(EL) Hu = 11,86 kWh/kg	
Emission class	Classe di emissione	Classe d'émission	Tipo de emisión	Класс выделения загрязняющих веществ	Klasa emisji	Standard Class 2 - OIL EN267 (NOx < 185 mg/kWh)	
Control box	Apparecchiatura di controllo	Coffret de sécurité	Cajetín de seguridad	Блок управления и безопасности	Moduł zabezpieczający	Simens LMO14	Simens LMO14
Air regulation Air flap	Regolazione aria Serranda dell'aria	Réglage de l'air Volet d'air	Ajuste del aire Válvula de aire	Настройка подачи воздуха Воздушная заслонка	Regulacja przepływu Zasuwa powietrza	-	-
Flame monitor	Rivelatore di fiamma	Surveillance de flamme	Vigilancia de llama	Контроль пламени	Kontrola płomienia	FTEB1 MM 500 W	FTEB1 MM 500 W
Ignition transformer	Trasformatore d'accensione	Allumeur	Encendedor	Устройство розжига	Aparat zapłonowy	FIDA 2P	FIDA 2P
Fuel-oil pump	Pompa di pressione gasolio	Pompe de pulvérisation fuel	Bomba de pulverización de gasóleo	Насос распыления дизельного топлива	Pompa	SUNTEC ASV47A B100	
Electric motor rpm - watt	Motore elettrico giri motore - watt	Moteur rpm - watt	Motor rpm - watt	Электродвигатель об/мин - watt	Silnik rpm - watt	2800 rpm 130 W	150 W
Voltage	Tensione	Tension	Tensión	Напряжение	Napięcie	230 V / 50 Hz	
Power consumption (operation)	Potenza elettrica assorbita (Esercizio)	Puissance électrique absorbée (en service)	Pot. eléctrica absorbida (en funcionamiento)	Потребляемая электрическая мощность: (при работе)	Pobór mocy elektrycznej (w czasie działania)	400 W	400 W
Weight	Peso	Poids	Peso	Приближительная масса	Ciężar	11,6 kg	11,8 kg
Protection level	Classe di protezione	Indice de protection	Índice de protección	Класс электробезопасности	Klasa ochrony	IP40	
Sound pressure level dB(A)	Livello pressione sonora dB(A)	Niveau pression acoustique dB(A)	Nivel de presión acústica dB(A)	Уровень шума, dB(A)	Poziom hałas dB(A)	70	70
Ambient temp. for storage	Temperatura ambiente di stoccaggio	Température ambiante de stockage	Temperatura ambiente de almacenamiento	температура хранения	Temperatura otoczenia składowanie	-20°...+70° C	
Temperature for use	Temperatura d'utilizzazione	Température d'utilisation	Temperatura ambiente de utilización	Рабочая температура	Temperatura otoczenia działanie: min./maks.	-10°...+60° C	

Overview - Working diagrams / Panoramica - Curve / Vue d'ensemble - Domaine de fonctionnement / Descripción - Ámbito de funcionamiento /
Обзор - Рабочий диапазон / Przegląd - Krzywe mocy



Working diagram

The working diagram shows burner output as a function of combustion chamber pressure. It corresponds to the maximum values specified by EN 267 measured at the test fire tube.

The efficiency rating of the boiler should be taken into account when selecting a burner.

Calculation of burner output:

$$QF = \frac{Q_N}{\eta_k}$$

QF = Burner output (kW)

QN = Rated boiler output (kW)

η_k = Boiler efficiency (%)

Curva

Il campo di attività indica la potenza del bruciatore in funzione della pressione della camera di combustione. Corrisponde ai valori massimi previsti dalla norma EN 267 misurati sul tubo della fiamma di controllo.

In occasione della scelta del bruciatore si deve tenere conto del rendimento energetico della caldaia.

Calcolo della potenza della caldaia:

$$QF = \frac{Q_N}{\eta_k}$$

QF= potenza della caldaia (kW)

QN= potenza nominale della caldaia (kW)

η_k = rendimento energetico della caldaia (%)

Domaine de fonctionnement

Le domaine de fonctionnement correspond aux valeurs mesurées lors de l'homologation. Elle correspond aux valeurs max mesurées sur tunnel d'essai d'après l'EN 267.

Pour le choix du brûleur, tenir compte du rendement de la chaudière.

Calcul de la puissance calorifique:

$$QF = \frac{Q_N}{\eta_k}$$

QF= Puissance calorifique (kW)

QN= Puissance nominale chaudière (kW)

η_k = Rendement chaudière (%)

Ámbito de funcionamiento

El ámbito de funcionamiento corresponde a los valores registrados en el momento de la homologación. Corresponde a los valores máx medidos en el túnel de ensayo según la EN 267.

Para la elección del quemador, se ha de tener en cuenta el rendimiento de la caldera.

Cálculo de la potencia calorífica:

$$QF = \frac{Q_N}{\eta_k}$$

QF = Potencia calorífica (kW)

QN = Potencia nominal de la caldera (kW)

η_k = Rendimiento de la caldera (%)

Рабочий диапазон

Рабочий диапазон показывает производительность горелки в зависимости от давления в топочной камере. Он соответствует максимальным значениям измеренным в контрольной топочной камере.

При выборе горелки необходимо учитывать КПД котла.

Обчисление mocy palnika :

$$QF = \frac{Q_N}{\eta_k}$$

QF = moc palnika (kW)

QN = moc znamionowa kotla(kW)

η_k = sprawność ciepła kotła (%)

Krzywe mocy

Zakres działania określa moc palnika w stosunku do ciśnienia panującego w palenisku. Odpowiada on maksymalnym wartościom zmierzonym zgodnie z normą EN 267, w znormalizowanym tunelu.

Przy wyborze palnika należy uwzględnić współczynnik sprawności cieplnej kotła.

Contenidos generales - índice - advertencias generales

Descripción	Datos técnicos	3
	Ámbito de funcionamiento	4
	Dimensiones	5
Contenidos generales	índice	43
	Advertencias generales	43
	Descripción del quemador	44
Función	Funciones generales de seguridad	45
	Equipo control llama y de seguridad SIEMENS	46
	Bomba del quemador	47
Instalación	Montaje del quemador	48
	Conexión eléctrica	49
	Comprobaciones previas a la puesta en servicio	49
	Línea de alimentación del combustible	50
Puesta en servicio	Datos de ajuste - ajuste del aire	51
	Ajuste del quemador	52
	Ajuste de la presión de gasóleo	52
Mantenimiento	Conservación	53
	Posibles inconvenientes	54
Descripción	Tablas de inyector	79
	Esquemas eléctrico	80

Advertencia

Los quemadores Lamborghini se han diseñado y construido de acuerdo con las normativas y directivas corrientes.



Todos los quemadores responden a las normativas sobre la seguridad y sobre el ahorro energético en el límite del campo de trabajo declarado.



El quemador no debe funcionar por fuera del campo de trabajo.

La calidad del producto está garantizada por el sistema de certificación según la norma ISO 9001:2008.

Los quemadores NOVA se han concebido para la combustión de gasóleo.



Los quemadores cumplen la norma EN 267. La instalación, la puesta en marcha y el mantenimiento deben ser realizados exclusivamente por técnicos instaladores autorizados siguiendo las directivas y recomendaciones vigentes.

Descripción del quemador

El quemador NOVA es un aparato monobloque a una etapa y con un funcionamiento completamente automático. La geometría del cabezal de combustión permite obtener niveles bajos de NOx y de gases no quemados, maximizando el rendimiento del generador. Las emisiones pueden ser diferentes de aquellas obtenidas en el

laboratorio de prueba ya que dependen mucho del generador en el cual el quemador está instalado.

El instalador debe respetar las normativas vigentes. Por ejemplo, se deben evitar locales con atmósferas peligrosas y no ventiladas.

Embalaje y desplazamiento

Desplace el quemador en su embalaje con una carretilla elevadora o un montacargas prestando atención a no dejarlo caer, manteniéndose a una distancia de no más de 20 cm del suelo. Después de sacar el



equipo del embalaje, controle que esté íntegro y que corresponda al producto encargado. En caso de duda, póngase en contacto con el fabricante.



La instalación del quemador debe ser llevada a cabo por personal habilitado.

Si las dimensiones o el peso no permiten efectuar el levantamiento manual, pida ayuda a otro operador, o utilice un montacargas y envuelva el quemador con

bandas apropiadas si no están disponibles los cáncamos.



Use los accesorios suministrados (brida, empaquetadura, pernos y tuercas) para instalar el quemador en la caldera, prestando atención a no estropear la empaquetadura aislante.

No quedan cubiertos por la garantía los daños resultantes de las siguientes causas:

- uso inadecuado.
- montaje defectuoso, instalación realizada por el comprador o un tercero, uso de piezas no originales.

Entrega de la instalación y consejos de uso

El instalador del sistema debe facilitar al usuario de la misma, como muy tarde en el momento de la entrega, las instrucciones de uso y mantenimiento. éstas deben conservarse en un lugar bien visible de la sala de calderas. Deben contener la dirección y número de teléfono del servicio de atención al cliente más cercano.

Advertencia para el operador

Al menos una vez al año, un técnico especialista deberá revisar la instalación. Para garantizar que dicha revisión se realice de una manera regular, es muy recomendable suscribir un contrato de mantenimiento.

Contenidos generales - Descripción del quemador

NOVA 15

NOMBRE

NOVA Gasóleo

MODELO

NOVA 15 16,02 kg/h

TIPO DE OPERACIÓN

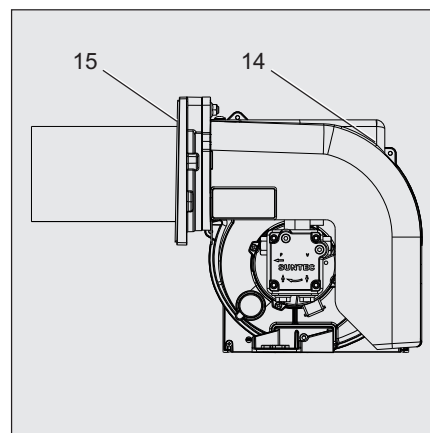
1 llama
R 1 llama con precalentador

TIPO DE CABEZA

Cabeza corta
L Cabeza larga

EMISIONES

Estándar Clase 2-OIL EN267 (≤ 185 mg/kWh)
PRO ErP version estándar Clase 4-OIL EN267 (≤ 120 mg/kWh)



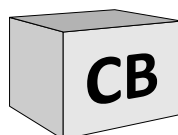
- A1 Siemens LMO Cajetín de control y de seguridad gasóleo
- M1 Motor eléctrico de bombas y ventiladores
- T1 Transformador
- Y Support cabeza combustión
- Y1 Electroválvulas
- 3 Regulación del aire en la cabeza combustión
- 5 Tornillo de fijación de la placa
- 14 Tapa
- 15 Brida del quemador
- 16 Botón de desbloqueo
- 102 Bomba de gasóleo
- 103B Regulación del aire
- 113 Toma de aire

Embalaje

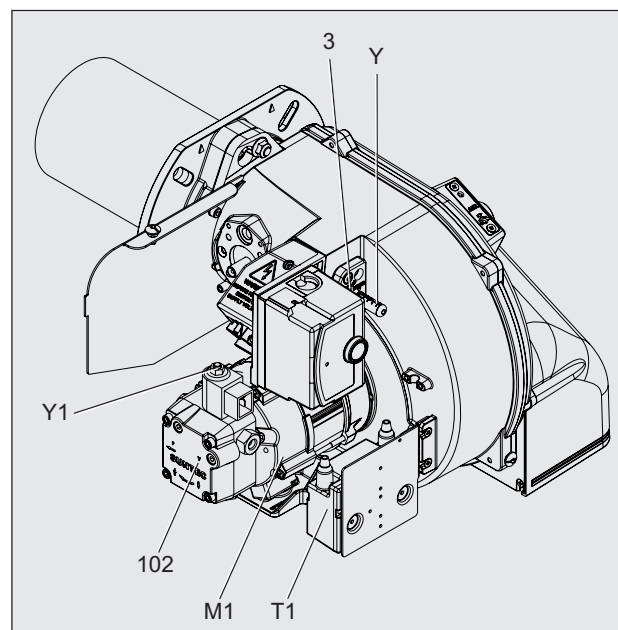
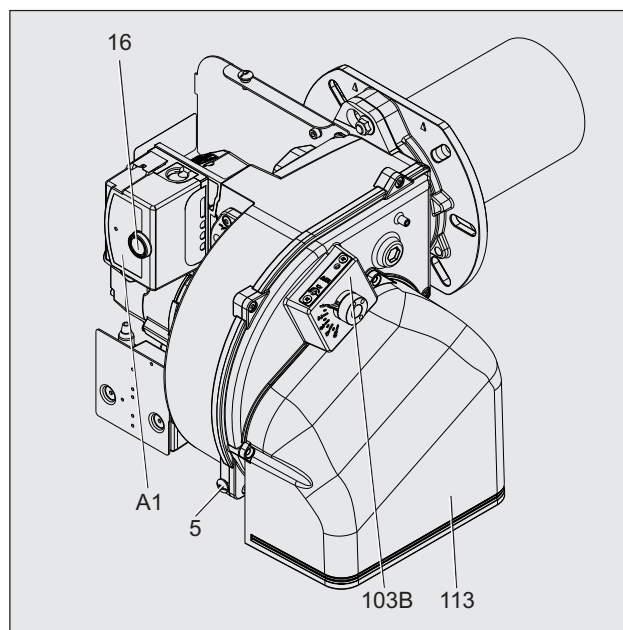
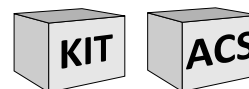
CB : QUEMADOR COMPLETO

- 1 bolsa :

- manual técnico multilingüe.
- latiguillos.
- inyector y clave para inyector.
- tornillo, tuercas y arandelas.



KIT & ACS disponibles y entregados por separado



Función - Funciones generales de seguridad

Funcionamiento

- Cuando el regulador de la caldera registra una solicitud de calor, el cajetín de control (combustión) de gasóleo pone en marcha el desarrollo del programa.
- El motor arranca, el encendedor se activa y comienza el tiempo de preventilación (15 s).
- Durante la preventilación, el hogar está vigilado para detectar una posible presencia de llama.
- Tras la preventilación, las electroválvulas de gasóleo se abren y el quemador se enciende.
- Durante el funcionamiento, el circuito de encendido se interrumpe.

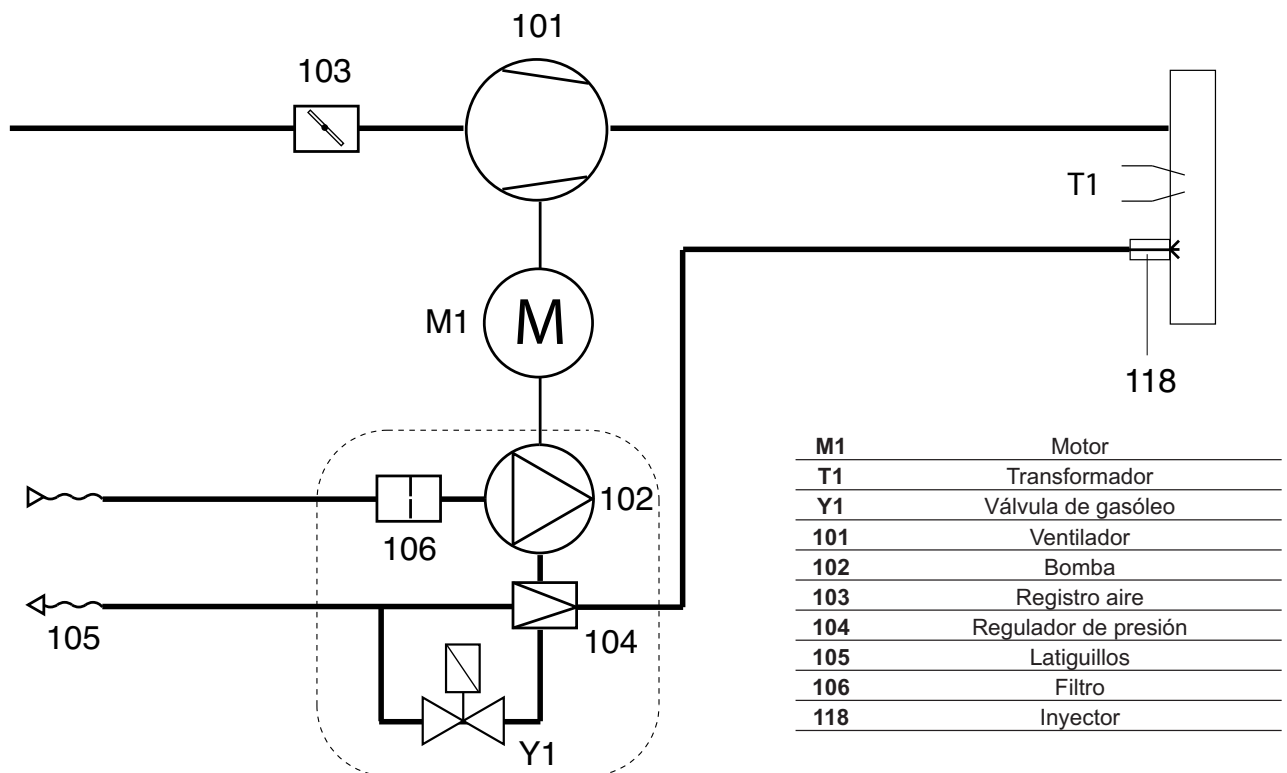
Parada de regulación

- El termostato de la caldera interrumpe la solicitud de calor.
- Las electroválvulas de gasóleo se cierran y la llama se apaga.
- El motor del quemador se detiene.
- El quemador está listo para funcionar.

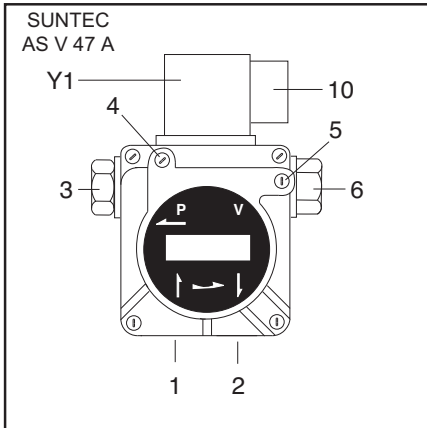
Función de seguridad

- El bloqueo de seguridad se produce:
- cuando, durante la preventilación, se detecta señal de llama, (vigilancia de llama parásita);
 - cuando, en el momento de la puesta en marcha (autorización de admisión de combustible), no se produce llama al cabo de 5 segundos (tiempo de seguridad);
 - cuando, en caso de pérdida de llama en funcionamiento, no se ha formado llama tras una repetición infructuosa del programa.

Un bloqueo de seguridad se indica con el testigo de fallo. El quemador se desbloquea una vez eliminada la causa del fallo pulsando el botón de desbloqueo. Para más información, consultar la descripción del cajetín de seguridad.



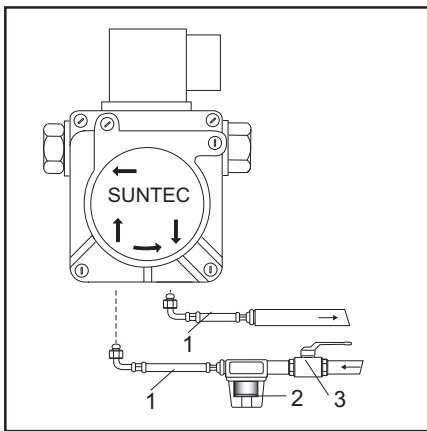
Función - Bomba del quemador



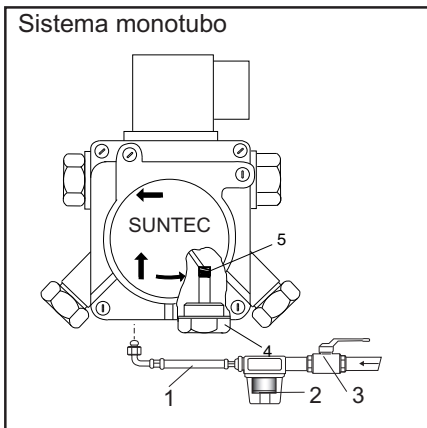
- 1 conexión de aspiración
- 2 conexión de retorno
- 3 conexión presión
- 4 conexión manómetro
- 5 conexión vacuómetro
- 6 ajuste de la presión de gasóleo
- 10 conexión eléctrica electroválvula
- Y1 electroválvula de gasóleo

La bomba utilizada en el quemador de gasóleo es un bomba de engranajes autocebadora, que se tiene que conectar con sistema bitubo; es necesario introducir el filtro en el tubo de aspiración. La bomba dispone de un filtro de aspiración y de un regulador de presión del gasóleo. Antes de la puesta en funcionamiento del aparato, es necesario conectar los manómetros para medir la presión y la depresión.

NB: antes de poner en marcha el quemador, controlar que el retorno se encuentre abierto. Una eventual obstrucción puede provocar desperfectos en la garnición de la bomba.

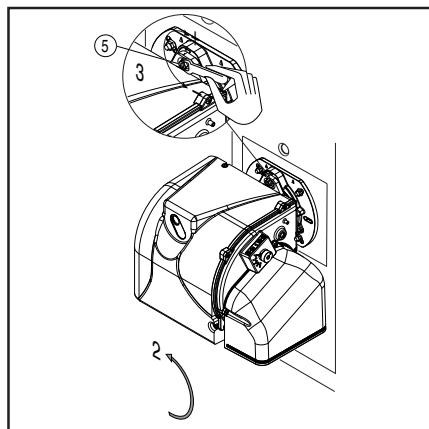
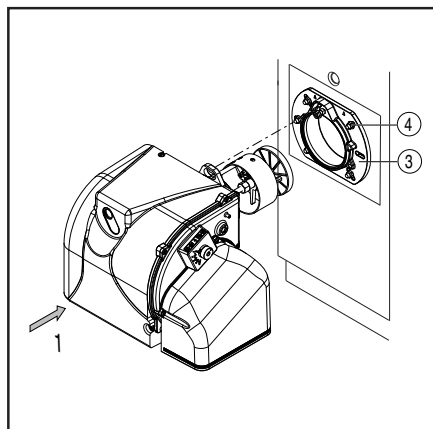


- 1 Latiguillos
- 2 Filtro
- 3 Válvula de corte



SISTEMA MONOTUBO: cuando el circuito de alimentación es monotubo es necesario modificar la bomba siguiendo las instrucciones de las figuras laterales.

Instalación - Montaje del quemador



Montaje del quemador

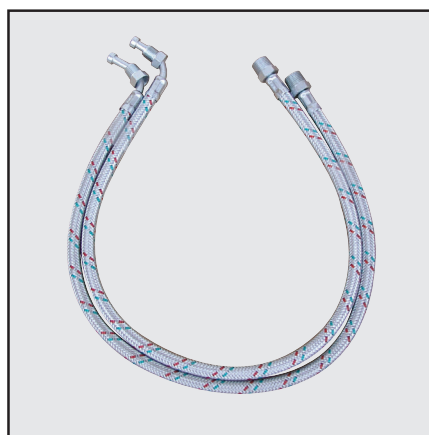
El quemador se fija a la brida de encaje y por consiguiente a la caldera, de esta forma la cámara de combustión se cierra herméticamente.

Montaje:

- Fijar la brida de encaje 3 a la caldera con los tornillos 4.
- Girar ligeramente el quemador, introduciéndolo en la brida y fijarlo con el tornillo 5.

Desmontaje:

- Aflojar el tornillo 5.
- Girar el quemador y extraerlo de la brida.

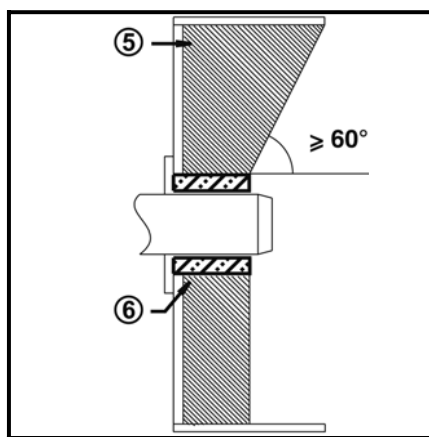
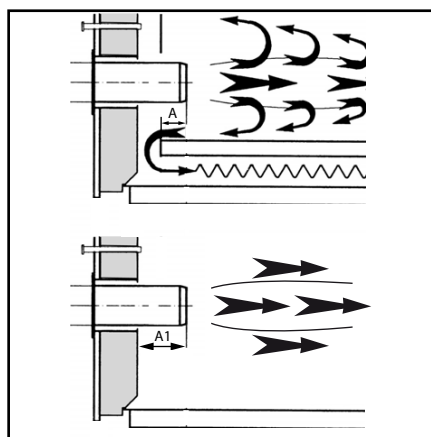


Conexión del gasóleo

El filtro se tiene que montar de forma que se garantice una colocación correcta del tubo flexible. Los tubos flexibles no pueden estar doblados.

Profundidad de montaje del tubo del quemador y guarnecido de albañilería

Para los generadores sin pared delantera enfriada y en ausencia de indicaciones contrarias del fabricante de la caldera, es necesario realizar un guarnecido de albañilería o un aislamiento (5) según la ilustración contigua. El guarnecido de albañilería no debe sobresalir del borde delantero del tubo de llama y su conicidad no debe ser superior a 60°. El hueco de aire (6) debe rellenarse con un material de aislamiento elástico y no inflamable.



Para las calderas se debe respetar la profundidad de penetración del tubo de llama teniendo en cuenta las indicaciones del fabricante de la caldera.

Calderas con combustión inversa :

A = 50-100 mm.

Calderas en tres pasos :

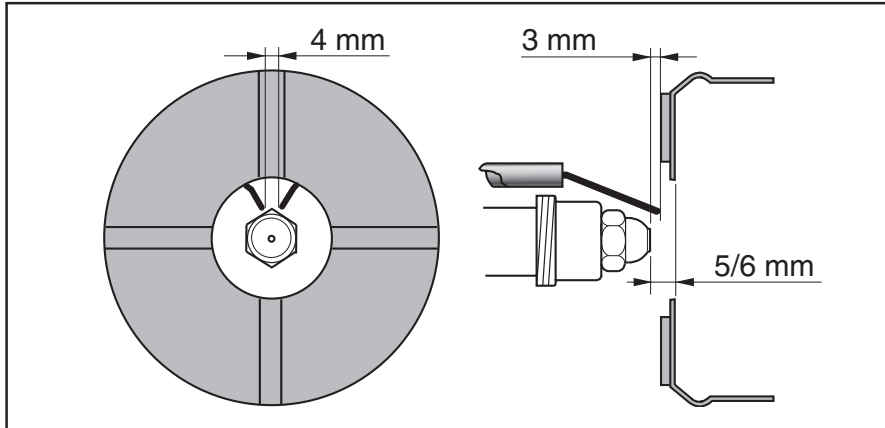
A1 = 50-100 mm.

Conducto de humo

Con el fin de evitar posibles emisiones acústicas desagradables, se recomienda evitar las piezas de conexión con ángulos rectos durante la conexión de la caldera a la chimenea.

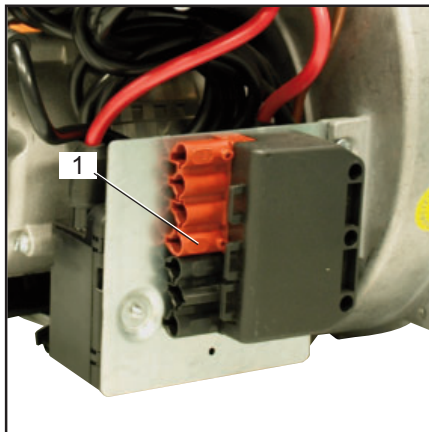
Instalación - Conexión eléctrica

- Comprobaciones previas a la puesta en servicio



Posición del electrodo

NB: Comprobar todavía la posición de los electrodos después del montaje (ver a la ilustración). Una posición errada puede originar problemas de encendido.

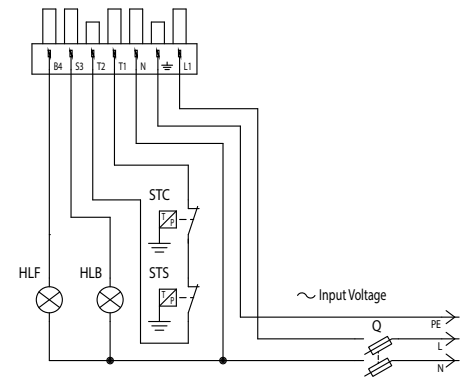


Conexión eléctrica

La instalación eléctrica y los trabajos de conexión debe realizarlos exclusivamente por personal autorizado. Deben seguirse las recomendaciones y las directivas vigentes. El equipo de alimentación tiene que disponer de un interruptor diferencial de tipo A.

Respetar obligatoriamente las disposiciones y las directivas en vigor, además del esquema eléctrico suministrado con el quemador!

- Compruebe si la tensión eléctrica de alimentación se corresponde con la tensión de funcionamiento indicada de 230 V, 50/60 Hz corriente monofásica con neutro y toma de tierra.
- Fusible de la caldera: 5 A



Conexión eléctrica mediante conectores

El quemador debe poder desconectarse de la red por medio de un dispositivo de corte unipolar acorde con la normativa vigente. El quemador y el generador de calor (caldera) están conectados entre sí por un conector a 7 polos Wieland (fig.1).

Comprobaciones previas a la puesta en servicio

Conviene controlar los siguientes puntos antes de la puesta en servicio.

- Montaje del quemador de conformidad con las presentes instrucciones.
- Ajuste previo del quemador según las indicaciones del cuadro de ajuste.
- Ajuste de los dispositivos de combustión.
- El generador de calor debe estar listo para funcionar; deben respetarse sus recomendaciones de utilización.
- Todas las conexiones eléctricas deben realizarse correctamente.
- El generador de calor y el sistema de calefacción deben estar lo suficientemente llenos de agua; las

bombas de circulación deben funcionar.

- El regulador de temperatura, el regulador de presión, la protección contra la falta de agua y el resto de dispositivos de limitación y de seguridad que puedan encontrarse presentes están conectados y operativos.
- La chimenea debe estar despejada y el dispositivo de aire adicional, si se encuentra instalado, en funcionamiento.
- Debe garantizarse un aporte suficiente de aire fresco.
- La solicitud de calor debe estar presente.
- Los depósitos de combustible deben estar llenos.
- Los conductos de combustible deben estar montados según las reglas del

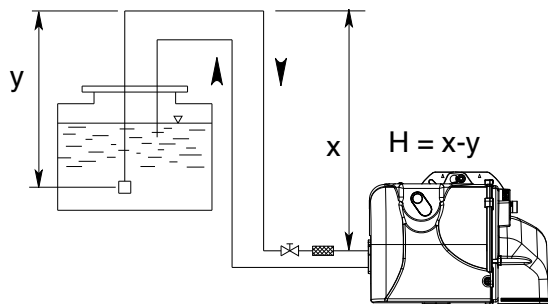
oficio, su estanqueidad comprobada y estar purgados.

- Debe existir un punto de medición conforme a las normas; el conducto de humos hasta el punto de medición debe ser estanco, de tal forma que los resultados de medición no se falseen.

Instalación - Línea de alimentación del combustible

Quemador debajo del tanque

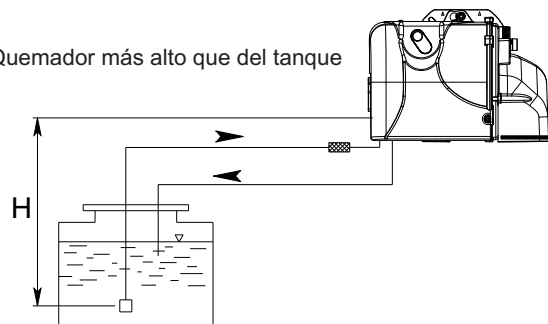
ALIMENTACIÓN DEL COMBUSTIBLE CON SUNTEC AS V 47 A



H (m)	Longitud de los tubos (m)	
	ø 8 mm	ø 10 mm
0,5	30	65
1	35	70
1,5	40	75
2	45	80
2,5	50	85
3	55	90
3,5	60	95

N.B. = X < 20 m

Quemador más alto que del tanque



H (m)	Longitud de los tubos (m)	
	ø 8 mm	ø 10 mm
0,5	23	55
1	21	50
1,5	19	45
2	17	40
2,5	14	34
3	9	28
3,5	4	22

Y debe mantenerse lo más bajo posible, para evitar la cavitación. En cualquier caso, Y < 4 m.

Corrección de altitud	
Bomba en aspiración (H +) o en carga (H -)	
Altitud (m)	H ficticia (m)
0-500	0
501-800	0,5
801-1300	1,0
1301-1800	1,5
1801-2200	2,0

ej.: altitud 1.100 m. A ficticia = 1 m H, real 2 m. A corregida en aspiración 2 + 1 = 3 m. A corregida en carga 2 - 1 = 1 m. Seleccione en la tabla el Ø de la tubería en función de la longitud desarrollada entre la cisterna y la bomba. Si la A corregida en aspiración supera los 4 m; prever una bomba de transferencia. (presión máx. 2 bares).

⚠ Las longitudes de los tubos son válidas para quemadores alimentados por la red eléctrica a 50 Hz; en el caso de alimentación a 60 Hz, dividir las longitudes leídas por 1.5

Puesta en servicio - Datos de ajuste - Ajuste del aire

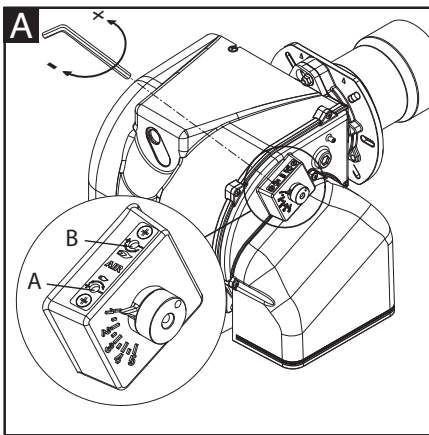
Modelo	Caudal		Caudal		Inyector			Bomba	Reglaje del aire		Reglaje de la cabeza	
	kg/h		kW		GPH		Spray		bar	1°st 2°st		
	1°st	2°st	1°st	2°st	1°st	2°st				1°st		2°st
NOVA 15	12,49	-	148,3	-	3,00	-	60°S	12	2,2	-	3,5	
NOVA 20	14,57	-	173	-	3,50	-	60°S	12	2,4	-	3,5	

Los datos de ajuste anteriores son **ajustes básicos**. En un caso normal, estos ajustes permiten la puesta en servicio del quemador. La regulación se tiene que comprobar utilizando un

analizador de combustión. Podrían ser necesarias correcciones subordinadas al propio equipo. Es posible obtener valores de combustión favorables mediante la utilización de los

inyectores siguientes:

DANFOSS H+S 80°+60°
DELAVAN W 60°
STEINEN S 60°

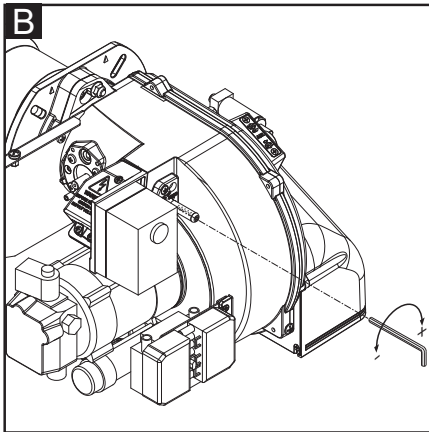


Reglaje del aire (A).

Accionar el tornillo de la figura:

- girando en el sentido contrario de las agujas del reloj, el caudal aumenta.
- girando en el sentido al de las agujas del reloj, el caudal disminuye.

Nota: tornillo B no utilizado.



Reglaje de la cabeza de combustión(B).

Accionar el tornillo de la figura:

- girar con una llave hexagonal hasta alcanzar el valor deseado (índice de 0 a 5).

! **Existe riesgo de deflagración:** controle constantemente el CO, el CO₂ y las emisiones de humo durante el ajuste. En caso de formación de CO, optimice los valores de combustión. El contenido de CO no debe ser superior a 50 ppm.

Puesta en servicio - Ajuste del quemador - Ajuste de la presión de gasóleo

Arranque del quemador

Antes de la puesta en marcha del quemador, cargar los tubos hasta que el filtro del gasóleo se llene.

Poner en marcha el quemador accionando el termostato de la caldera. Para eliminar completamente el aire del tubo del gasóleo, desatornillar el tornillo de purgado en el filtro del gasóleo durante la fase de preventilación.

Al hacerlo, no se debe alcanzar una depresión 0,4 bar. Cuando el filtro esté completamente lleno de gasóleo y

empiece a salir el gasóleo sin burbujas de aire, vuelva a cerrar el tornillo de purga.

Regulación de la potencia del quemador

Regular la presión del gasóleo de forma que el quemador suministre la potencia deseada, accionando el regulador de presión. Controlar siempre los valores de la combustión (CO, CO₂, índice de humo). En caso necesario, modificar el caudal de aire, eventualmente de forma progresiva.

Optimizar los valores de combustión

Si los valores de combustión no son satisfactorios, modificar la posición del cabezal de combustión. De esta forma se modifica el comportamiento de puesta en marcha y los valores de la combustión. Si es necesario, compense la variación de caudal de aire adaptando la posición de la válvula de aire.

Atención: en caso de instalación sobre caldera, respetar la temperatura mínima de los gases de combustión según las indicaciones del fabricante de la caldera y según los requisitos del sistema de escape de dichos gases, para evitar la formación de condensación.

Regulación presión del gasóleo

Para regular la presión del gasóleo (y por lo tanto la potencia del quemador) accionar el regulador de presión 6 en la bomba.

Girar hacia:

- derecha: aumento de la presión;
- izquierda: reducción de la presión.

Para el control es necesario conectar un manómetro a la conexión, manómetro 4, roscado R1/8".

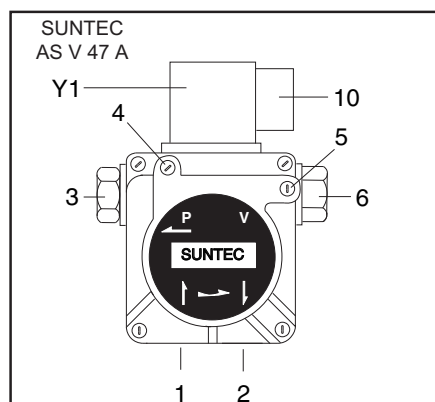
Control depresión

El vacuómetro para el control de la depresión tiene que estar conectado al racor 5, R1/8". Depresión máxima permitida: 0,4 bar. Con una depresión superior, el gasóleo de calentamiento se gasifica provocando un ruido estridente y desperfectos en la bomba.

Limpieza del filtro de la bomba

El filtro se encuentra debajo de la tapa de la bomba (SUNTEC). Para limpiarlo es necesario aflojar los tornillos de la tapa y desmontarlo (SUNTEC).

• Controlar la estanqueidad de la tapa de la bomba y eventualmente sustituir la guarnición.



- 1 conexión de aspiración
- 2 conexión de retorno
- 3 conexión presión
- 4 conexión manómetro
- 5 conexión vacuómetro
- 6 ajuste de la presión de gasóleo
- 10 conexión eléctrico electroválvula
- Y1 electroválvula de gasóleo

Control de funcionamiento

Es necesario realizar un control de la seguridad de la vigilancia de la llama tanto durante la primera puesta en servicio como después de las revisiones o tras una parada prolongada de la instalación.

- Intento de arranque con la célula de detección de llama ocultada: al término del tiempo de seguridad, el cajetín de control y de seguridad debe moverse

anomalía.

- Arranque con la célula de detección de llama iluminada: tras una preventilación de 10 segundos, el cajetín de control y de seguridad debe moverse anomalía.

- Puesta en marcha normal; si el quemador funciona, oculte la célula de detección de llama: tras un nuevo arranque y una vez transcurrido el tiempo de seguridad, el cajetín de control y de seguridad debe moverse anomalía.

Registro de los datos de puesta en funcionamiento

Test	n°1	n°2
Fecha		
Model		
Tipo de fuel pesado		
Valor calorífico del fuel pesado		
Potencia del quemador min		
Potencia del quemador max		
Temperatura de los humos		
Temperatura del aire		
CO ₂		
CO		
NOx		
Rendimiento		
Acción correctiva		
Nombre del operador		
Empresa		

Mantenimiento - Conservación

Las operaciones de mantenimiento de la caldera debe llevarlas a cabo un técnico especialista en calefacción. Para garantizar la realización anual de los



trabajos de mantenimiento, se recomienda firmar un contrato de mantenimiento.



Atención

- Antes de realizar cualquier intervención de mantenimiento y limpieza, cortar el suministro eléctrico.
- La tobera y los componentes del cabezal pueden estar calientes.

Control de las temperaturas de los gases de combustión

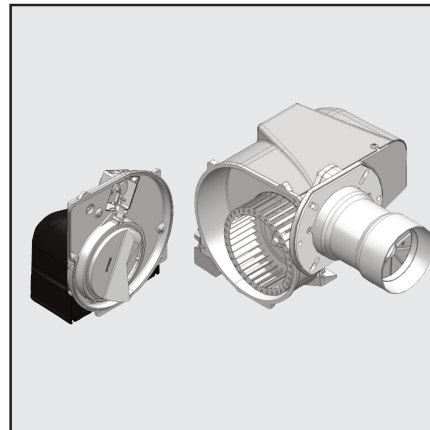
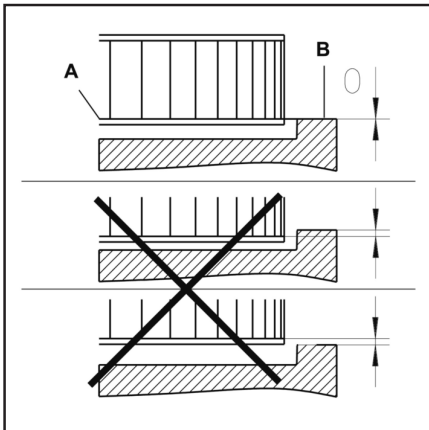
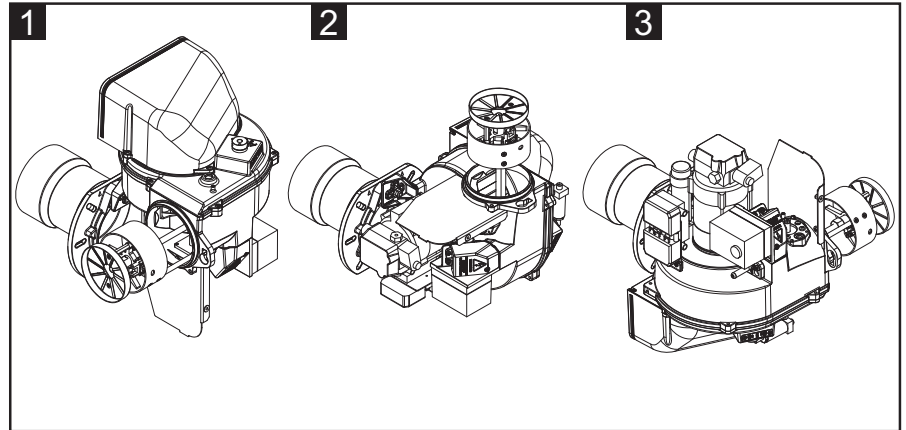
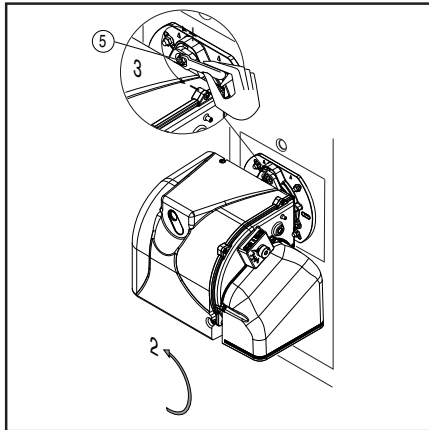
- Compruebe con regularidad la

temperatura de los gases de combustión.

- Limpie la caldera cuando la temperatura de los gases de combustión supere el valor de puesta en servicio en más de 30 °C.
- Utilice un indicador de temperatura de los gases de combustión para facilitar la comprobación.



Una vez efectuadas todas las operaciones de mantenimiento,



limpieza o control, volver a montar la tapa y todos los dispositivos de seguridad y protección del quemador.

Posiciones de mantenimiento del quemador

- Después de aflojar el tornillo 5 y de desenganchar el quemador, es posible fijarlo en tres posiciones de mantenimiento.

Posición 1

Mantenimiento línea aire (limpieza/sustitución turbina)

Posición 2

Para sustitución del inyector y sustitución/regulación electrodos.

Posición 3

Para sustitución de la bomba de gasóleo y del filtro.

Montaje de la turbina

Durante el cambio de ventola o motor, remitir al esquema de posicionamiento.

El disco interno A de la turbina debe ser alineado con la placa B. Introduzca una regleta entre los álabes de la turbina y sitúe A y B a la misma altura, apretar el tornillo con ranura en el ventilador (posición de mantenimiento 1).

Limpieza y sustitución del inyector

Utilizar solamente la llave de suministro para desmontar el inyector, teniendo cuidado de no estropear los electrodos. Montar el nuevo inyector con el mismo cuidado.

NB: Comprobar todavía la posición de los electrodos después del montaje (ver a la ilustración). Una posición errada puede originar problemas de encendido.



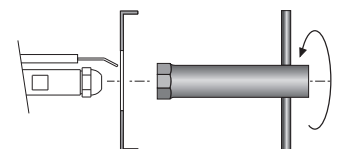
Posiciones de mantenimiento

Posición de mantenimiento n.º 1

- Limpiar la turbina y el cárter y comprobar que no estén deteriorados.

Posición de mantenimiento n.º 2

- Comprobar y limpiar la cabeza de combustión.
- Sustituir el inyector.
- Comprobar los electrodos de encendido, ajustarlos o sustituirlos si es necesario.
- Volver a montar la cabeza de combustión. Comprobar los ajustes.
- Montar de nuevo el quemador.



- Poner en marcha el quemador, comprobar la combustión y corregir los ajustes del quemador si es necesario.
- Todos los componentes de alimentación de combustible (mangueras, bomba, tubo de unión con la línea de boquilla de inyección) y sus acoplamientos respectivos deben ser comprobados (estanqueidad, desgaste) y cambiados si es preciso.
- Comprobar las conexiones eléctricas y los cables y sustituirlos en caso necesario.
- Comprobar el filtro de la bomba y limpiarlo si es preciso.

Mantenimiento - Posibles inconvenientes

y resolución de anomalía

En caso de anomalía se deben comprobar las condiciones de funcionamiento normal:

1. Hay corriente eléctrica?
2. Hay gasóleo en la cisterna?
3. Están abiertas todas las válvulas de cierre?
4. Todos los aparatos de regulación y de seguridad, como por ejemplo el termostato de la caldera, el dispositivo de protección contra la falta de agua, el interruptor de fin de carrera, etc. están regulados?

En el caso de que, después de comprobar los puntos arriba, la anomalía persiste,

consulte la tabla siguiente.



Los componentes de seguridad no debe ser reparado, pero se debe reemplazados por componentes de la muestra el mismo número de artículo.



Utilice exclusivamente piezas.



NB: Después de cualquier intervención:

- bajo condiciones de funcionamiento normales (las puertas se cerraron, capilla cabida, etc.), la combustión del cheque y comprueba las líneas individuales para

saber si hay escapes.

- Registre los resultados en los documentos relevantes.

Posibles inconvenientes

El quemador no arranca:

- Interruptor general en posición "0".
- Fusibles quemados.
- Termostatos de caldera abiertos.
- Equipo de control averiado.

El quemador efectúa el prebarrido pero no se enciende y después se pone en seguridad:

- Equipo de control averiado.
- Transformador averiado.
- Electrodo sucios.
- Electrodo averiados.
- Electrodo en posición errónea.
- Inyector demasiado desgastado.
- Inyector obstruido.
- Filtros obstruidos.
- Presión del gasóleo demasiado baja.
- Caudal del aire de combustión demasiado alta en relación al caudal del inyector.

El quemador se enciende pero se pone pronto en seguridad :

- Equipo de control averiado.
- Inyector obstruido.
- Inyector demasiado desgastado.
- La fotoresistencia no percibe la llama.
- Filtros obstruidos.
- Presión gasóleo demasiado baja.
- Caudal del aire de combustión demasiado alta en relación al caudal del inyector.

Overview - Nozzle table / Panoramica - Tabella ugelli / Vue d'ensemble - Tableau des gicleur / Descripción - Tablas de inyector / Обзор - Диаграмма форсунок / Przegląd - Tabela dysz

GPH	Flow kW	Diesel - Pressione pompa-Pump pressure-Pressión de la bomba (bar)																			
		7	8	9	10	11	12	13	14	15	16	17	18	19	20	21	22				
0,30	Kg/h	0,95	1,02	1,08	1,14	1,20	1,25	1,30	1,35	1,40	1,44	1,49	1,53	1,57	1,61	1,65	1,69				
	KW	0,00	0,00	0,00	0,00	0,00	0,00	0,00	0,00	0,00	0,00	0,00	0,00	0,00	0,00	0,00	0,00				
	Kg/h	11,3	12,1	12,8	13,5	14,2	14,8	15,4	16,0	16,6	17,1	17,6	18,2	18,7	19,1	19,6	20,1				
0,40	Kg/h	12,7	1,36	1,44	1,52	1,59	1,67	1,73	1,80	1,86	1,92	1,98	2,04	2,10	2,15	2,20	2,25				
	KW	15,1	16,1	17,1	18,0	18,9	19,7	20,6	21,3	22,1	22,8	23,5	24,2	24,9	25,5	26,1	26,7				
	Kg/h	17,5	1,87	1,98	2,09	2,19	2,29	2,38	2,47	2,56	2,64	2,73	2,80	2,88	2,96	3,03	3,10				
0,55	KW	20,7	22,2	23,5	24,8	26,0	27,2	28,3	29,3	30,4	31,4	32,3	33,3	34,2	35,1	35,9	36,8				
	Kg/h	1,91	2,04	2,16	2,28	2,39	2,50	2,60	2,70	2,79	2,88	2,97	3,06	3,14	3,22	3,30	3,38				
	KW	22,6	24,2	25,7	27,0	28,4	29,6	30,8	32,0	33,1	34,2	35,3	36,3	37,3	38,2	39,2	40,1				
0,65	Kg/h	2,07	2,21	2,34	2,47	2,59	2,71	2,82	2,92	3,03	3,12	3,22	3,31	3,40	3,49	3,58	3,66				
	KW	24,5	26,2	27,8	29,3	30,7	32,1	33,4	34,7	35,9	37,1	38,2	39,3	40,4	41,4	42,5	43,5				
	Kg/h	2,38	2,55	2,70	2,85	2,99	3,12	3,25	3,37	3,49	3,61	3,72	3,82	3,93	4,03	4,13	4,23				
0,75	KW	28,3	30,2	32,1	33,8	35,5	37,0	38,5	40,0	41,4	42,8	44,1	45,4	46,6	47,8	49,0	50,1				
	Kg/h	2,70	2,89	3,06	3,23	3,39	3,54	3,68	3,82	3,96	4,09	4,21	4,33	4,45	4,57	4,68	4,79				
	KW	32,1	34,3	36,3	38,3	40,2	42,0	43,7	45,3	46,9	48,5	50,0	51,4	52,8	54,2	55,5	56,8				
1,00	Kg/h	3,18	3,40	3,61	3,80	3,99	4,16	4,33	4,50	4,65	4,81	4,95	5,10	5,24	5,37	5,51	5,64				
	KW	37,7	40,3	42,8	45,1	47,3	49,4	51,4	53,3	55,2	57,0	58,8	60,5	62,1	63,7	65,3	66,9				
	Kg/h	3,50	3,74	3,97	4,18	4,38	4,58	4,77	4,95	5,12	5,29	5,45	5,61	5,76	5,91	6,06	6,20				
1,10	KW	41,5	44,3	47,0	49,6	52,0	54,3	56,5	58,7	60,7	62,7	64,6	66,5	68,3	70,1	71,8	73,5				
	Kg/h	3,82	4,08	4,33	4,56	4,78	5,00	5,20	5,40	5,58	5,77	5,95	6,12	6,29	6,45	6,61	6,76				
	KW	45,3	48,4	51,3	54,1	56,7	59,2	61,7	64,0	66,2	68,4	70,5	72,6	74,6	76,5	78,4	80,2				
1,25	Kg/h	3,97	4,25	4,51	4,75	4,98	5,20	5,42	5,62	5,82	6,01	6,19	6,37	6,55	6,72	6,88	7,05				
	KW	47,1	50,4	53,4	56,3	59,1	61,7	64,2	66,7	69,0	71,3	73,5	75,6	77,7	79,7	81,6	83,6				
	Kg/h	4,29	4,59	4,87	5,13	5,38	5,62	5,85	6,07	6,28	6,49	6,69	6,89	7,07	7,26	7,43	7,61				
1,35	KW	50,9	54,4	57,7	60,8	63,8	66,7	69,4	72,0	74,5	77,0	79,3	81,6	83,9	86,0	88,2	90,2				
	Kg/h	4,77	5,10	5,41	5,70	5,98	6,24	6,50	6,74	6,98	7,21	7,43	7,65	7,86	8,06	8,26	8,45				
	KW	56,6	60,5	64,1	67,6	70,9	74,1	77,1	80,0	82,8	85,5	88,1	90,7	93,2	95,6	98,0	100,3				
1,65	Kg/h	5,25	5,61	5,95	6,27	6,58	6,87	7,15	7,42	7,68	7,93	8,18	8,41	8,64	8,87	9,09	9,30				
	KW	62,2	66,5	70,6	74,4	78,0	81,5	84,8	88,0	91,1	94,1	97,0	99,8	102,5	105,2	107,8	110,3				
	Kg/h	6,60	7,05	7,48	7,89	8,27	8,64	8,99	9,33	9,66	9,98	10,28	10,58	10,87	11,15	11,43	11,70				
2,00	Kg/h	6,36	6,80	7,21	7,60	7,97	8,33	8,67	8,99	9,31	9,61	9,91	10,20	10,48	10,75	11,01	11,27				
	KW	75,4	80,6	85,5	90,1	94,5	98,7	102,8	106,7	110,4	114,0	117,5	120,9	124,3	127,5	130,6	133,7				
	Kg/h	7,15	7,65	8,11	8,55	8,97	9,37	9,75	10,12	10,47	10,82	11,15	11,47	11,79	12,09	12,39	12,68				
2,25	KW	84,8	90,7	96,2	101,4	106,4	111,1	115,6	120,0	124,2	128,3	132,2	136,1	139,8	143,4	147,0	150,4				
	Kg/h	7,95	8,50	9,01	9,50	9,96	10,41	10,83	11,24	11,64	12,02	12,39	12,75	13,10	13,44	13,77	14,09				
	KW	94,3	100,8	106,9	112,7	118,2	123,4	128,5	133,3	138,0	142,5	146,9	151,2	155,3	159,4	163,3	167,1				
2,50	Kg/h	8,74	9,35	9,91	10,45	10,96	11,45	11,92	12,36	12,80	13,22	13,63	14,02	14,40	14,78	15,14	15,50				
	KW	103,7	110,9	117,6	123,9	130,0	135,8	141,3	146,7	151,8	156,8	161,6	166,3	170,8	175,3	179,6	183,8				
	Kg/h	9,54	10,20	10,82	11,40	11,96	12,49	13,00	13,49	13,96	14,42	14,86	15,30	15,71	16,12	16,52	16,91				
3,00	KW	113,1	120,9	128,3	135,2	141,8	148,1	154,2	160,0	165,6	171,0	176,3	181,4	186,4	191,2	195,9	200,6				
	Kg/h	11,13	11,90	12,62	13,30	13,95	14,57	15,16	15,74	16,29	16,82	17,34	17,84	18,33	18,81	19,27	19,73				
	KW	132,0	141,1	149,7	157,7	165,4	172,8	179,9	186,7	193,2	199,5	205,7	211,6	217,4	223,1	228,6	234,0				
4,00	Kg/h	12,72	13,60	14,42	15,20	15,94	16,65	17,33	17,99	18,62	19,23	19,82	20,39	20,95	21,50	22,03	22,55				
	KW	150,8	161,3	171,0	180,3	189,1	197,5	205,6	213,3	220,8	228,0	235,1	241,9	248,5	255,0	261,3	267,4				
	Kg/h	14,31	15,30	16,22	17,10	17,94	18,73	19,50	20,23	20,94	21,63	22,30	22,94	23,57	24,18	24,78	25,36				
4,50	KW	169,7	181,4	192,4	202,8	212,7	222,2	231,3	240,0	248,4	256,5	264,4	272,1	279,6	286,8	293,9	300,8				
	Kg/h	16,99	18,03	19,09	19,90	20,81	21,66	22,48	23,27	24,03	24,77	25,49	26,19	26,87	27,53	28,18	28,82				
	KW	188,5	201,6	213,8	225,4	236,4	246,9	256,9	266,6	276,0	285,1	293,8	302,3	310,6	318,7	326,6	334,3				
5,00	Kg/h	17,49	18,69	19,83	20,90	21,92	22,90	23,83	24,73	25,60	26,44	27,25	28,04	28,81	29,56	30,29	31,00				
	KW	207,4	221,7	235,2	247,9	260,0	271,6	282,6	293,3	303,6	313,6	323,2	332,6	341,7	350,6	359,2	367,7				
	Kg/h	19,08	20,39	21,63	22,80	23,91	24,98	26,00	26,98	27,92	28,84	29,73	30,59	31,43	32,25	33,04	33,82				
6,00	KW	226,3	241,9	256,5	270,4	283,6	296,2	308,3	320,0	331,2	342,1	352,6	362,8	372,8	382,4	391,9	401,1				
	Kg/h	20,67	22,09	23,43	24,70	25,91	27,06	28,16	29,23	30,25	31,24	32,21	33,14	34,05	34,93	35,79	36,64				
	KW	245,1	262,0	277,9	293,0	307,3	320,9	334,0	346,6	358,8	370,6	382,0	393,0	403,8	414,3	424,5	434,5				
7,00	Kg/h	22,26	23,79	25,24	26,60	27,90	29,14	30,33	31,47	32,58	33,65	34,68	35,69	36,67	37,62	38,55	39,46				
	KW	264,0	282,2	299,3	315,5	330,9	345,6	359,7	373,3	386,4	399,1	411,4	423,3	434,9	446,2	457,2	468,0				

BRUCIATORI
CALDAIE MURALI E TERRA A GAS
GRUPPI TERMICI IN GHISA E IN ACCIAIO
GENERATORI DI ARIA CALDA
TRATTAMENTO ACQUA
CONDIZIONAMENTO



Lamborghini
CALORECLIMA

VIA RITONDA, 78/a
37047 SAN BONIFACIO - VERONA - ITALIA

Made in Italy - Fabricato in Italia - Fabriqué en Italie -
Fabricado en Italia - Сделано в Италии - Wyprodukowano we Włoszech -