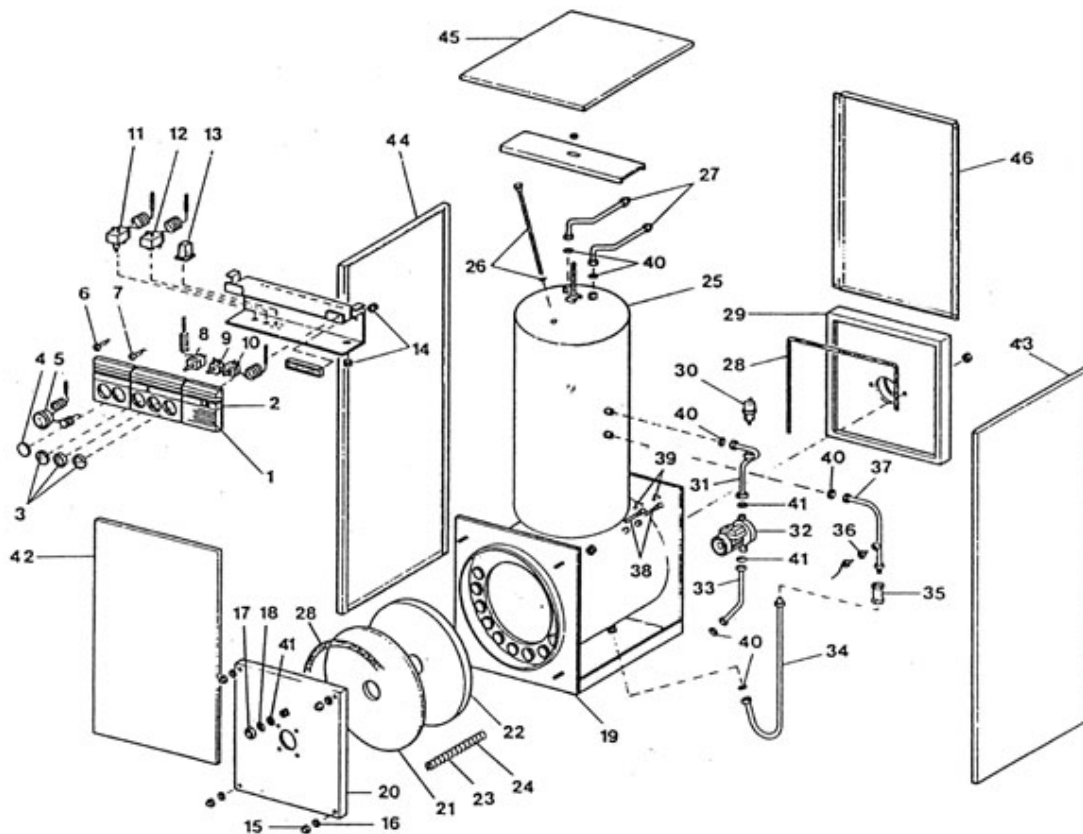
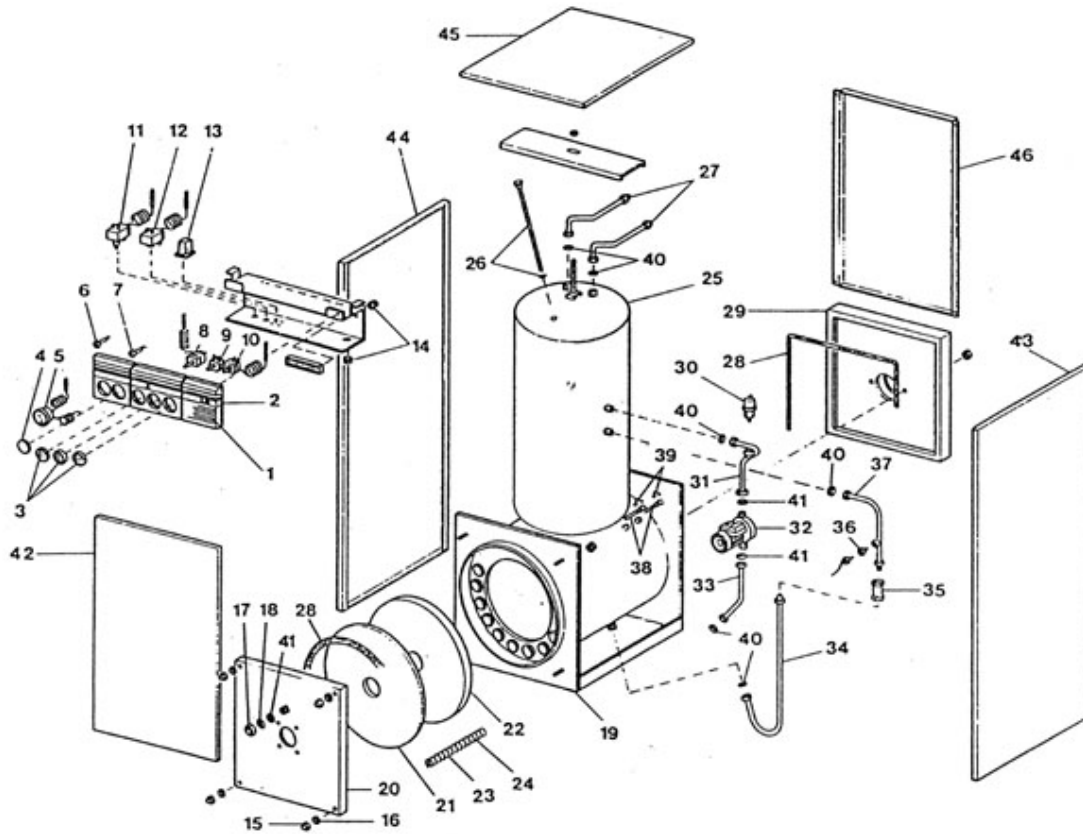


**COMPLESSIVO CALDAIA MOD. LB 26 TIPO 00098240**  
**LB 31 TIPO 00098250**
**TAV. 1128**


P.	Codice	Descrizione	P.	Codice	Descrizione
1	01535120	CRUSCOTTO L=560 (PRED.CENTRAL.)	2	01544320	SERIGR.AUTOADESIVA CALD.LB
3	01535970	MANOPOLA (RAL 7024)	4	01535980	TAPPO FORO OROLOGIO (RAL 7024)
5	04553930	TERMOIDR.0-120C=1500 511.75035.00A	6	04552740	SEGNAL.ROSSO 220V-D.10-EL/F10A
7	04552730	SEGNAL.VERDE 220V-D.10-EL/F10A	8	04553900	TERM.TR2 REG.0-60 C=1500 540791
9	04519390	SELETTORE SIBER R-076	10	04553890	TERM.TR2 REG.0-80 C=1500 540664
11	04553910	TERM.LS1 100-6GR C=1500 541878	12	04553920	Termostato TR2 0-90 reg. cacc.
13	04552320	G/SCHEDA RELE' CON CAVI	14	01001230	PASSACAVO
15	04553950	DADO A CALOTTA IN OTTONE M10	16	04553960	RONDELLA IN OTTONE
17	04553970	Ghiera spioncino	18	01513240	Vetro spioncino
19	01545860	CORPO CALDAIA LB/LM 26-31	20	01545870	PORTELLONE CALDAIA LB/LM 26-31
21	01544290	FIBRA CERAMICA PORTELLONE SP.6	22	01544300	ISOLANTE PORTELLONE SP.42
23	01545900	TURBOLATORE 135X22 CAL.LB/LM 26	24	01545910	TURBOLATORE 320X22 CALD.LB/LM 31
25	01544280	BOLLITORE INOX 90 LT. (LB-LM)	26	01538750	Anodo di magnesio con tappo
27	01545920	TUBO ENTRATA/USCITA SANITARIO	28	06501130	GUARNIZIONE A TRECCIA D.10
29	01545880	CAMERA FUMO COMPLETA LB/LM 26	29	01545890	CAMERA FUMO COMPLETA LB/LM 31
30	04551920	VALVOLA SFOGO ARIA D. 3/8"	31	01545930	TUBO CIRCOLATORE/BOLLITORE
32	04552480	CIRCOLATORE ATTACCHI 1°	33	01545940	TUBO CORPO CALDAIA/CIRCOLATORE
34	01545950	TUBO CORPO CALD./VALV.NON RITORNO	35	04519150	VALV.RIT.3/4" SOCLA 601 COMPACT
36	04516500	Valvola per idrometro D.1/2"	37	01545960	TUBO VALV.NON RITORNO/BOLLITORE
38	04550810	Guaina porta sonde D.1/2"	39	04550820	Molla fissaggio capillari
40	01519010	Guarnizione D. 3/4"	41	01524790	GUARNIZIONE D.1"
42	01546020	PANELLO FRONTALE CALDAIA LB 26-31	43	01546030	FIANCO DESTRO CALDAIA LB 26-31
44	01546040	FIANCO SINISTRO CALDAIA LB 26-31	45	01546050	CAPPELLO CALDAIA LB 26-31

COMPLESSIVO CALDAIA MOD. LB 26 TIPO 00098240  
 LB 31 TIPO 00098250

TAV. 1128



P.	Codice	Descrizione	P.	Codice	Descrizione
----	--------	-------------	----	--------	-------------

46 01546060 CHIUSURA POSTER.CALDAIA LB 26-31