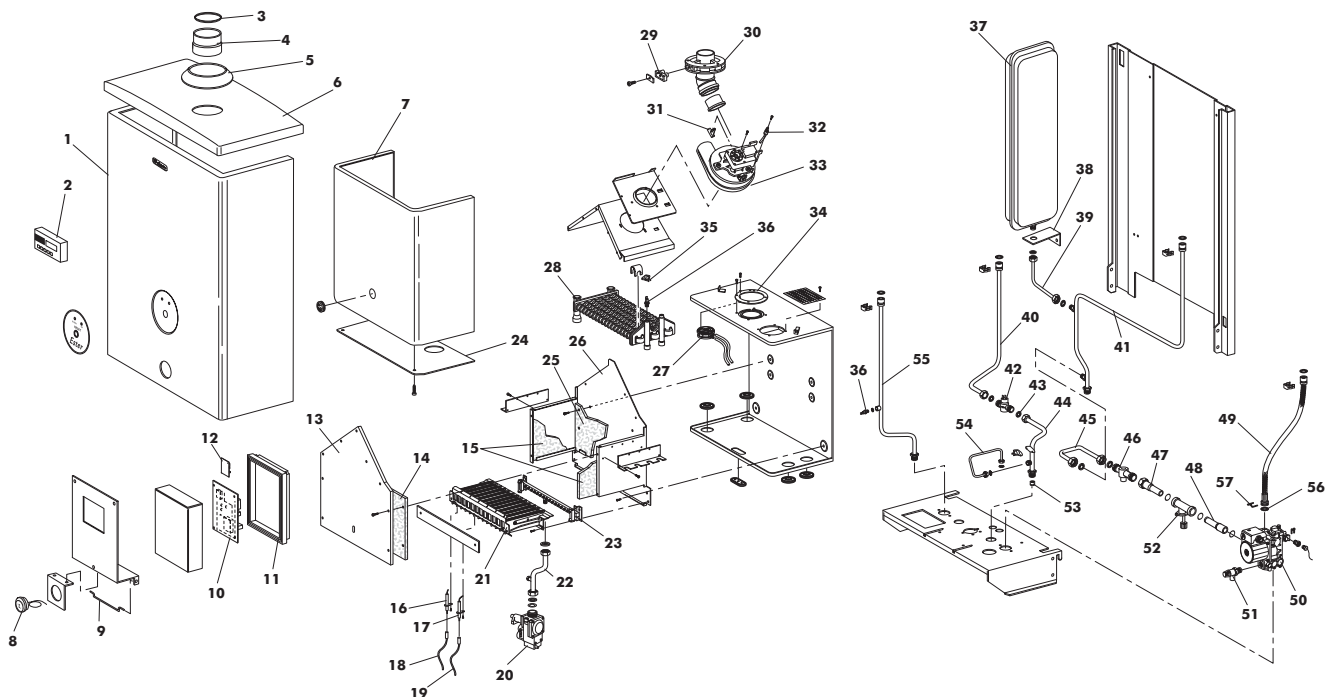


**ESTER 24 MCS W TOP/IT G.N.**  
**ESTER 24 MCS W TOP/IT G.P.L.**

 Cod. **00908540**  
 Cod. **00908550**
**TAV. 1249**

Luglio 2005



Pos	Codice	Descrizione	Pos	Codice	Descrizione
1	1.59999.0	G/FRONTALE CALDAIA ESTER	30	1.59078.0	FLANGIA PRESA FUMI
2	4.56617.0	COMANDO REMOTO RC03.54 (16699)	31	4.55738.0	VENTURI SINGOLO
3	4.55582.0	O-RING A LABBRO D.60 93610005	32	4.55739.0	SONDA DINAMICA
4	4.56603.0	TRONCHETTO COASSIALE FLANG. 60/80	33	8.51683.0	G/VENTILATORE (GR 02855)
5	4.56602.0	ROSONE ANTIPIOGGIA ALLUM. ESTER	34	1.57389.0	DIAFRAMMA ASP. ARIA D.87 (776299)
6	1.60066.0	CAPPELLO ESTER	35	4.55926.0	TERM.TOD TYPE 36TXE01-14457
7	1.59504.0	COPERCHIO C.S. XILO	36	4.55529.0	SONDA IMMERSA INECO SO10064(BLU)
8	4.55750.0	TERMIDROMETRO IMIT 28010	37	4.56495.0	VASO ESPANSIONE 8 LT. (13 N 6000 812)
9	1.60084.0	FERRETTO AGGANCIAMENTO CRUSCOTTO	38	1.60175.0	STAFFA FISS. VASO ESP. BIT.
10	4.56613.0	SCHEDA ELETTRICA	39	1.60169.0	TUBO VASO ESPANSIONE
11	4.56612.0	COPERCHIO SCATOLA ELETTRICA	40	1.60165.0	TUBO SAN. SCAMB.-FLUSS.
12	4.56634.0	SCHEDA RELÈ 3 VIE + ZONA	41	1.60159.0	TUBO MANDATA RISC. ESTER BIT.
13	1.56978.0	COPERCHIO CAM.COMBUSTIONE	42	4.55775.0	FLUSSOMETRO CALEFFI 1/2-316404
14	1.56988.0	ISOLANTE ANTERIORE C.D.C.XILO	43	F3690130	REGOLATORE DI PORTATA 10LT (4.56498.0)
15	1.56987.0	ISOLANTE LATERALE C.D.C.XILO	44	1.60164.0	TUBO ENTRATA SAN. FLUSS. DIMA
16	4.55753.0	ELETTRODO DI IONIZZ. BITERMICA	45	1.60214.0	TUBO BY-PASS - MANDATA
17	4.55777.0	ELETTRODO DI ACCENS.SX BITERMICA	46	4.55542.0	RACCORDO BY-PASS
18	1.58278.0	CAVO ELETTRODO CONTROLLO	47	1.60166.0	TUBO BY-PASS COLLETTORE
19	1.59311.0	CAVO ACCENSIONE	48	1.60167.0	TUBO COLLETTORE-CIRCOLATORE
20	F36800050	VALV. H. VK 4105 M	49	1.60202.0	TUBO FLESS. RIT. CIRCOL.-SCAMB.
21	4.56480.0	BRUC.13R. 410.0804.10	50	8.51680.0	G/COLLETTORE-CIRCOLATORE BIT.
22	1.60073.0	TUBO VAL.GAS-BRUCIATORE	51	4.56627.0	VALVOLA DI SICUREZZA
23	4.56496.0	COLLET. BRUC. 13 RD. 1,20	52	8.51681.0	G/COLLETTORE RIEMP. DX-SR
24	1.60085.0	CHIUSURA INFERIORE ESTER	53	F35007480	FILTRO PER H2O-ELIOS (4.56505.0)
25	1.57012.0	ISOLANTE POSTER. C.D.C.	54	1.60168.0	TUBO CARICAMENTO
26	1.56977.0	CAMERA DI COMBUSTIONE XILO-1302313	55	1.60158.0	TUBO MANDATA ACS
27	4.55958.0	PRESS.ARIA HUBA 605-19228	56	8.51685.0	SERIE OR
28	4.55745.0	SCAMBIATORE BITERMICO PRB 2050108	57	8.51686.0	SERIE MOLLETTE
29	1.59094.0	GOMMINO CHIUSURA PRESA FUMI			