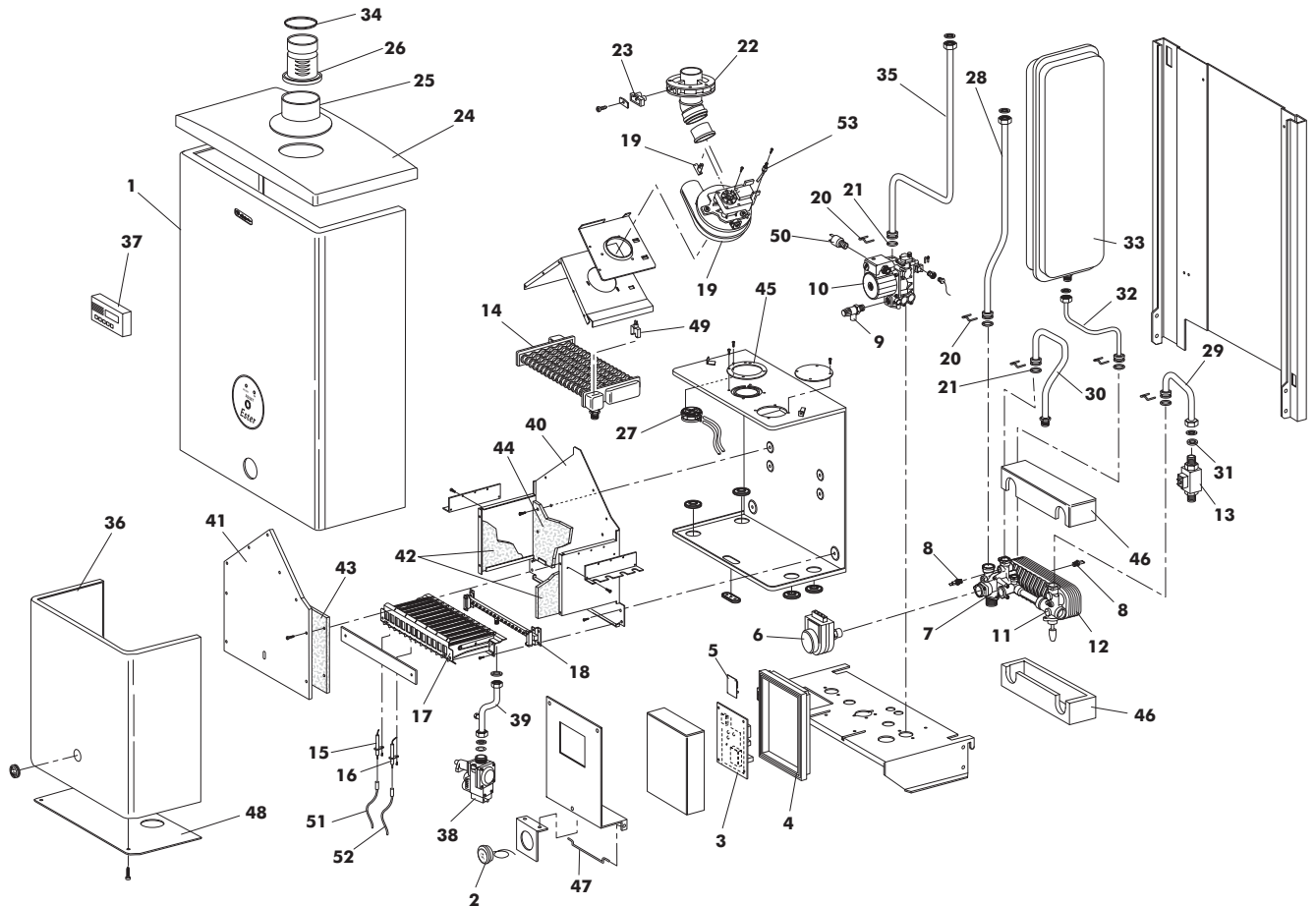


ESTER D 32 MCS W TOP/IT G.N. Cod. **00908500**
ESTER D 32 MCS W TOP/IT G.P.L. Cod. **00908510**
TAV. 1247

Luglio 2005



Pos	Codice	Descrizione	Pos	Codice	Descrizione
1	1.59999.0	G/FRONTALE CALDAIA ESTER	28	1.60067.0	TUBO MANDATA SCAMBIATORE ESTER
2	4.55750.0	TERMIDROMETRO IMIT 28010	29	1.60079.0	TUBO ENTRATA A.S.F.
3	4.56613.0	SCHEDA ELETTRICA	30	1.60058.0	TUBO USCITA A.C. SAN. ESTER
4	4.56612.0	COPERCHIO SCATOLA ELETTRICA	31	4.56633.0	REGOLATORE PORTATA
5	4.56634.0	SCHEDA RELÈ 3 VIE + ZONA	32	1.60075.0	TUBO VASO ESPANSIONE ESTER
6	4.56626.0	MOTORE	33	4.56598.0	VASO ESPANSIONE RET.13N0001000-10LT
7	4.56629.0	ASS.VALVOLA 3 VIE	34	4.55582.0	O-RING A LABBRO D.60 93610005
8	4.55529.0	SONDA IMMERSA INECO SO10064(BLU)	35	1.60068.0	TUBO RITORNO SCAMBIATORE ESTER
9	4.56627.0	VALVOLA DI SICUREZZA	36	1.59504.0	COPERCHIO C.S. XILO
10	4.56625.0	MOTORE CIRCOLATORE 15/6	37	4.56617.0	COMANDO REMOTO RC03.54 (16699)
11	4.56628.0	ASS.COLL.SAN	38	F36800050	VALV. H. VK 4105 M
12	4.56623.0	SCAMBIATORE 14P.172MM	39	1.60073.0	TUBO VAL.GAS-BRUCIATORE
13	4.56622.0	FLUSSOSTATO SANITARIO	40	1.56977.0	CAMERA DI COMBUSTIONE XILO-1302313
14	4.56599.0	SCAMBIATORE PR 400	41	1.56978.0	COPERCHIO CAM.COMBUST. XILO-1302314
15	4.55753.0	ELETTRODO DI IONIZZ. BITERMICA	42	1.56987.0	ISOLANTE LATERALE C.D.C.XILO
16	4.55777.0	ELETTRODO DI ACCENS.SX BITERMICA	43	1.56988.0	ISOLANTE ANTERIORE C.D.C.XILO
17	4.56535.0	BRUC.14R.ALMA 32 (410.0853.00)	44	1.57012.0	ISOLANTE POSTER. C.D.C.
18	4.56600.0	COLLET. BRUC. 14 RAMPE 1,35 G.N.	45	1.57389.0	DIAFRAMMA ASP. ARIA D.87 (776299)
	4.56631.0	COLLET. BRUC. 14 RAMPE D.O,80 G.P.L.	46	1.60077.0	SEMIGUSCIO SCAMBIATORE PIASTRA
19	4.55738.0	VENTURI SINGOLO	47	1.60084.0	FERRETTO AGGANCIAMENTO CRUSOTTO
20	8.51686.0	SERIE MOLLETTE	48	1.60085.0	CHIUSURA INFERIORE ESTER
21	8.51685.0	SERIE OR	49	4.55926.0	TERM.TOD TYPE 36TXE01-14457
22	1.59078.0	FLANGIA PRESA FUMI	50	4.56624.0	PRESSOSTATO ASSOLUTO
23	1.59094.0	GOMMINO CHIUSURA PRESA FUMI	51	1.58278.0	CAVO ELETTRODO CONTROLLO
24	1.60066.0	CAPPELLO ESTER	52	1.59311.0	CAVO ACCENSIONE
25	4.56602.0	ROSONE ANTIPIOGGIA ALLUM. ESTER	53	4.55739.0	SONDA DINAMICA
26	4.56603.0	TRONCHETTO COASSIALE FLANG. 60/80			
27	4.55766.0	PRESS.ARIA HUBA 605-19217(2002088)			