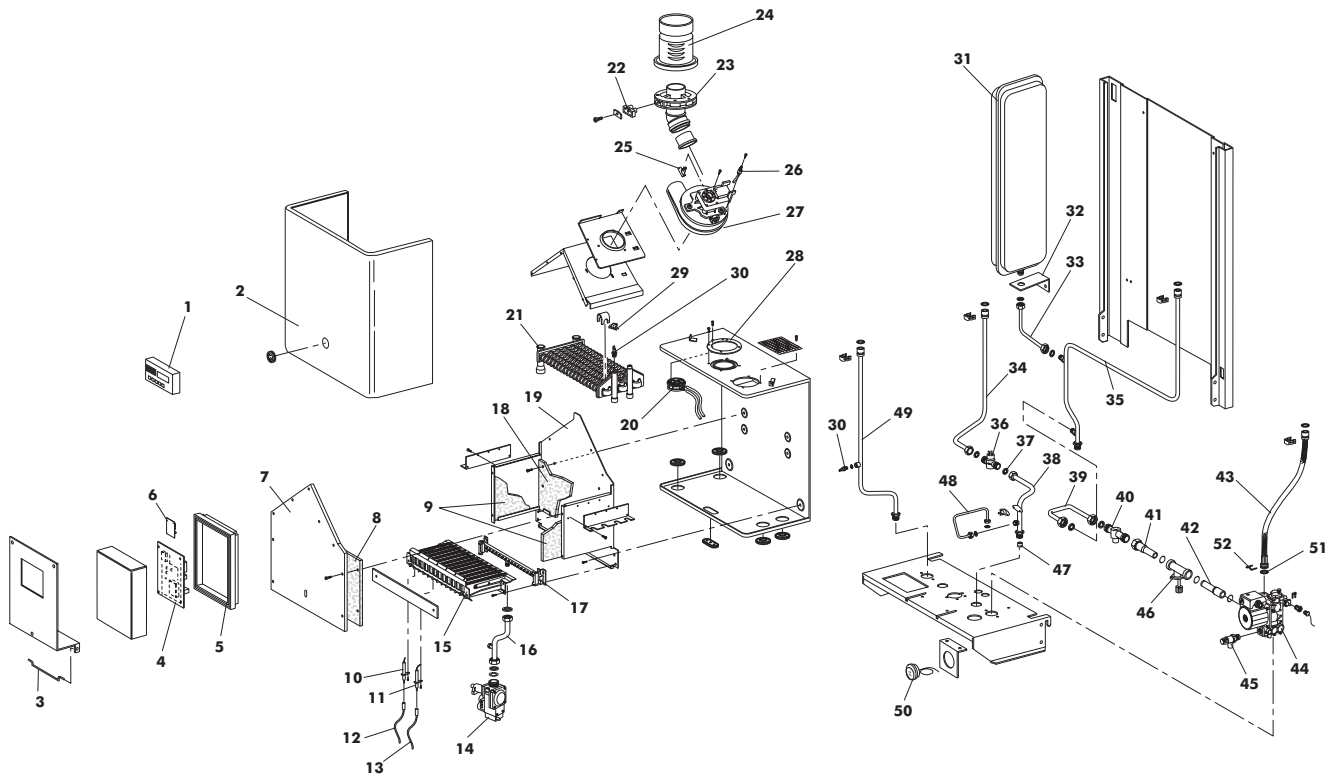


ESTER IN 24 MCS W TOP/IT G.N. Cod. **00908560**
ESTER IN 24 MCS W TOP/IT G.P.L. Cod. **00908570**
TAV. 1252

Luglio 2005



Pos	Codice	Descrizione	Pos	Codice	Descrizione
1	4.56617.0	COMANDO REMOTO RC03.54 (16699)	27	8.51683.0	G/VENTILATORE (GR 02855)
2	1.59504.0	COPERCHIO C.S. XILO	28	1.57389.0	DIAFRAMMA ASP. ARIA D.87 (776299)
3	1.60084.0	FERRETTO AGGANCIATO CRUSCOTTO	29	4.55926.0	TERM.TOD TYPE 36TXE01-14457
4	4.56613.0	SCHEDA ELETTRICA	30	4.55529.0	SONDA IMMERSA INECO SO10064
5	4.56612.0	COPERCHIO SCATOLA ELETTRICA	31	4.56495.0	VASO ESPANSIONE 8 LT. (13 N 6000 812)
6	4.56634.0	SCHEDA RELÈ 3 VIE + ZONA	32	1.60175.0	STAFFA FISS. VASO ESP. BIT.
7	1.56978.0	COPERCHIO CAM.COMBUST.	33	1.60169.0	TUBO VASO ESPANSIONE
8	1.56988.0	ISOLANTE ANTERIORE C.D.C.XILO	34	1.60165.0	TUBO SAN. SCAMB.-FLUSS.
9	1.56987.0	ISOLANTE LATERALE C.D.C.XILO	35	1.60159.0	TUBO MANDATA RISC. ESTER BIT.
10	4.55753.0	ELETTRODO DI IONIZZ. BITERMICA	36	4.55775.0	FLUSSOMETRO CALEFFI 1/2-316404
11	4.55777.0	ELETTRODO DI ACCENS.SX BITERMICA	37	F3690130	REGOLATORE DI PORTATA 10LT.
12	1.58278.0	CAVO ELETTRODO CONTROLLO	38	1.60164.0	TUBO ENTRATA SAN. FLUSS. DIMA
13	1.59311.0	CAVO ACCENSIONE	39	1.60214.0	TUBO BY-PASS - MANDATA
14	F36800050	VALV. H. VK 4105 M	40	4.55542.0	RACCORDO BY-PASS
15	4.56480.0	BRUC.13R. 410.0804.10	41	1.60166.0	TUBO BY-PASS COLLETTORE
16	1.60073.0	TUBO VAL.GAS-BRUCIATORE	42	1.60167.0	TUBO COLLETTORE-CIRCOLATORE
17	4.56496.0	COLLET. BRUC. 13 RD. 1,20	43	1.60202.0	TUBO FLESS. RIT. CIRCOLATORE-SCAMB.
18	1.57012.0	ISOLANTE POSTER. C.D.C.	44	8.51680.0	G/COLLETTORE-CIRCOLATORE BIT.
19	1.56977.0	CAMERA DI COMBUSTIONE	45	4.56627.0	VALVOLA DI SICUREZZA
20	4.55958.0	PRESS.ARIA HUBA 605-19228	46	8.51681.0	G/COLLETTORE RIEMP. DX-SR
21	4.55745.0	SCAMBIATORE BIT. PRB 2050108	47	F35007480	FILTRO PER H2O-ELIOS (4.56505.0)
22	1.59094.0	GOMMINO CHIUSURA PRESA FUMI	48	1.60168.0	TUBO CARICAMENTO
23	1.59078.0	FLANGIA PRESA FUMI	49	1.60158.0	TUBO MANDATA ACS
24	4.56509.0	TRONCHETTO DI SCARICO D.80	50	4.55750.0	TERMIDROMETRO IMIT 28010
25	4.55738.0	VENTURI SINGOLO	51	8.51685.0	SERIE OR
26	4.55739.0	SONDA DINAMICA	52	8.51686.0	SERIE MOLLETTE