

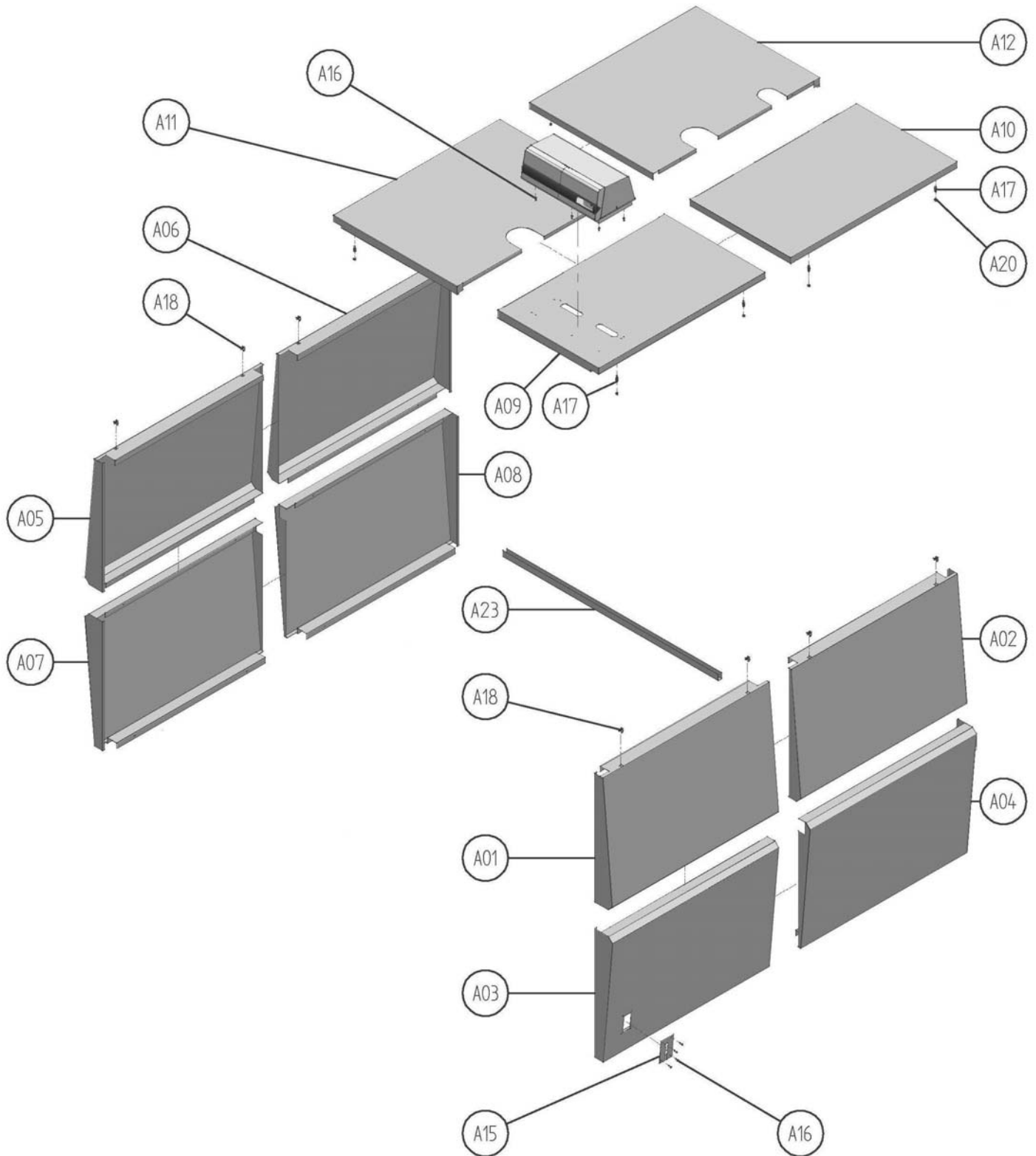


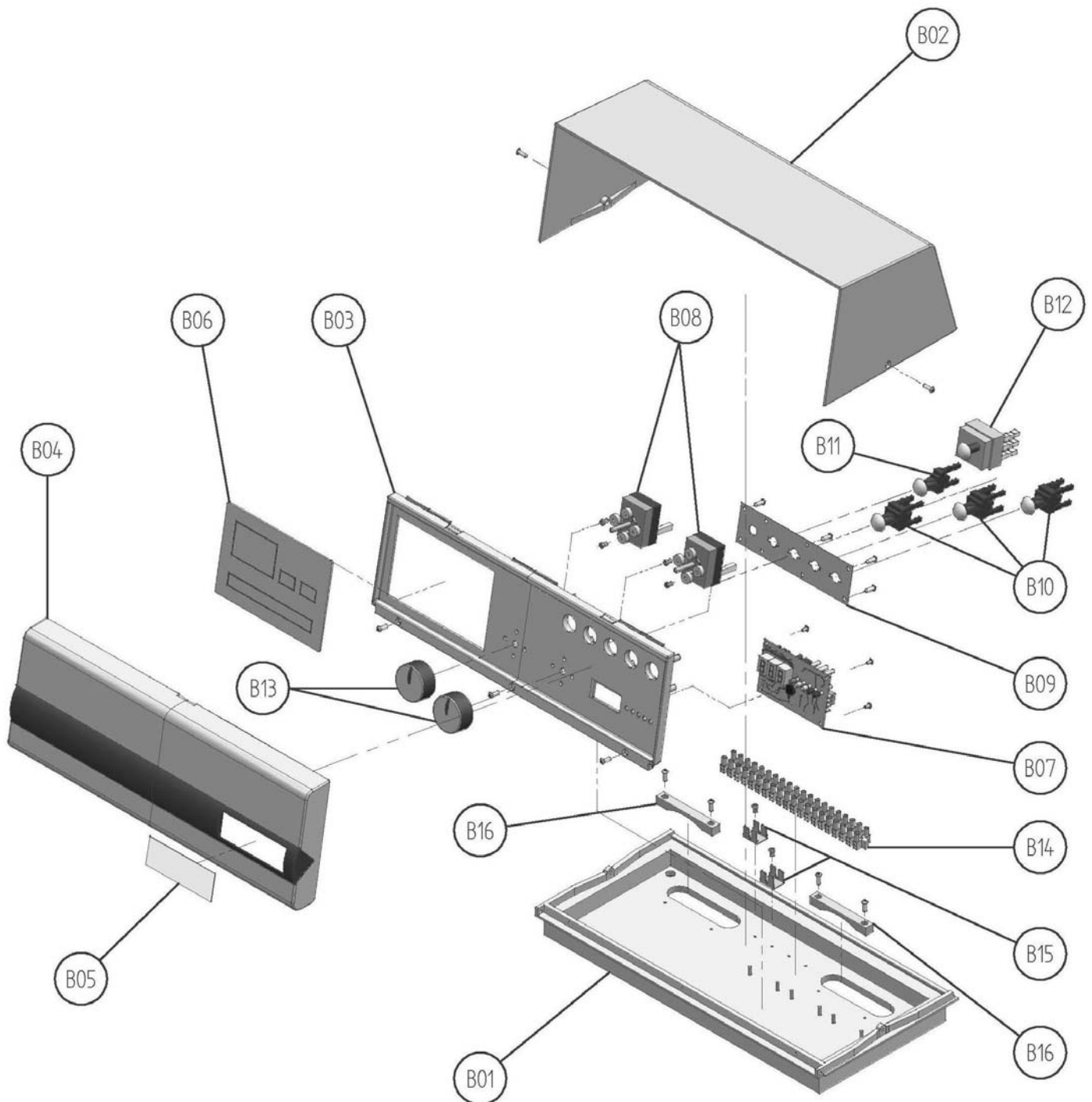
MEGA 600÷1060

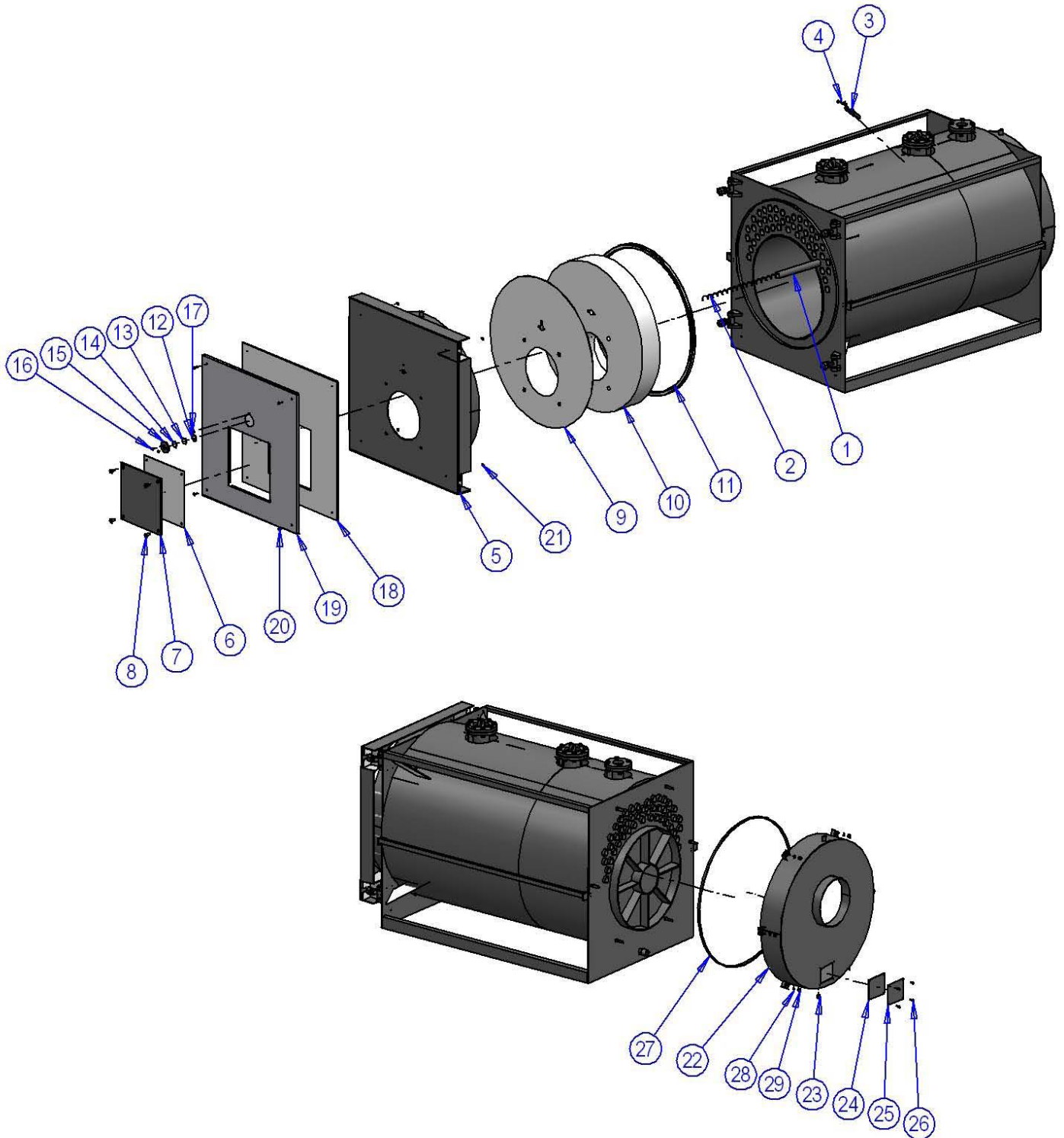


LISTA PIEZAS DE REPUESTO

CÓDIGO	EDICIÓN	MERCADO
	13/11/2006	ES

MANTILLOS

PANEL PORTAINSTRUMENTOS

CUERPO CALDERA



MEGA 600÷1060

13/11/2006

MANTILLOS

FIG.	DESCRIPCIÓN	600		720		820-940		1060	
		CÓDIGO	Cant.	CÓDIGO	Cant.	CÓDIGO	Cant.	CÓDIGO	Cant.
A00	CONJUNTO MANTILLOS - 0Q2KG8X0	C15016980	1						
A00	CONJUNTO MANTILLOS - 0Q2KH8X0			C15016990	1				
A00	CONJUNTO MANTILLOS - 0Q2KI8X0					C15017000	1		
A00	CONJUNTO MANTILLOS - 0Q2KK8X0							C15017010	1
A01	PANEL LATERAL SUPERIOR ANT. DCHO	I31171200	1	I31171320	1	I31171460	1	I31171580	1
A02	PANEL LATERAL SUPERIOR POST. DCHO	I31171210	1	I31171330	1	I31171470	1	I31171590	1
A03	PANEL LATERAL INFERIOR ANT. DCHO	I31171220	1	I31171340	1	I31171480	1	I31171600	1
A04	PANEL LATERAL INFERIOR POST. DCHO	I31171230	1	I31171350	1	I31171490	1	I31171610	1
A05	PANEL LATERAL SUPERIOR ANT. IZDO	I31171240	1	I31171360	1	I31171500	1	I31171620	1
A06	PANEL LATERAL SUPERIOR POST. IZDO	I31171250	1	I31171370	1	I31171510	1	I31171630	1
A07	PANEL LATERAL INFERIOR ANT. IZDO	I31171260	1	I31171380	1	I31171520	1	I31171640	1
A08	PANEL LATERAL INFERIOR POST. IZDO	I31171270	1	I31171390	1	I31171530	1	I31171650	1
A09	PANEL SUPERIOR ANT. DCHO	I31171280	1	I31171400	1	I31171540	1	I31171660	1
A10	PANEL SUPERIOR POST. DCHO	I31171290	1	I31171410	1	I31171550	1	I31171670	1
A11	PANEL SUPERIOR ANT. IZDO	I31171300	1	I31171420	1	I31171560	1	I31171680	1
A12	PANEL SUPERIOR POST. IZDO	I31171310	1	I31171430	1	I31171570	1	I31171690	1
A15	PLACA PASACABLES	I32971730	1	I32971730	1	I32971730	1	I32971730	1
A16	TORNILLO R/CH. CABEZA ALOMADA 7x1/2" DIN.7981 MORTAJA CRUZADA (3,9x13)	A63259060	9	A63259060	9	A63259060	9	A63259060	9
A17	PIVOTE MANTILLOS M-5	A63207610	8	A63207610	8	A63207610	8	A63207610	8
A18	MUELLE PIVOTE PANEL MO/A3	C32202000	8	C32202000	8	C32202000	8	C32202000	8
A20	TUERCA EX.M- 5 DIN.934 Galv.	A63200340	8	A63200340	8	A63200340	8	A63200340	8
A23	SOPORTE PANELES SUPERIORES	I31170540	1	I31170540	1	I31170540	1	I31170540	1



MEGA 600÷1060

13/11/2006

PANEL PORTAINSTRUMENTOS

FIG.	CÓDIGO	DESCRIPCIÓN	600÷1060
B00	C16015120	PANEL PORTAINSTRUMENTOS COMPLETO PREXTERM RSW 0Q2K09XA	1
B01	I35050710	BASE PANEL PORTAINSTRUMENTOS PREXTERM RSW	1
B02	I35050770	CIERRE SUPERIOR PANEL PORTAINSTRUMENTOS PREXTERM RSW	1
B03	I38251390	SOPORTE PANEL PORTAINSTRUMENTOS PREXTERM RSW	1
B04	I35050760	TAPA PANEL PORTAINSTRUMENTOS PREXTERM RSW	1
B05	I35050750	PLASTICO TAPA PANEL PORTAINSTRUMENTOS PREXTERM RSW	1
B06	I35050810	TAPON CENTRALITA PANEL PORTAINSTRUMENTOS PREXTERM RSW	1
B07	I36450240	DISPLAY TEMPERATURA PANEL PORTAINSTRUMENTOS PREXTERM RSW	1
B08	I36450230	TERMOSTATO 1º 2º LLAMA	2
B09	I32975341	PLACA SOPORTE INTERRUPTORES	1
B10	I36150000	INTERRUPTOR BIPOLAR	3
B11	I36150020	INTERRUPTOR UNIPOLAR	1
B12	I36402020	TERMOSTATO LS1 CAP. 3000	1
B13	I35050700	MANDO PANEL PORTAINSTRUMENTOS	2
B14	I36501900	REGLETA 12 POLOS	1
B15	I36505720	TERMINAL TIERRA 4 LENGÜETAS	2
B16	I36506510	PASACABLES DOMINA	2



MEGA 600÷1060

13/11/2006

CUERPO CALDERA

FIG.	CÓDIGO	DESCRIPCIÓN	600	720	820	940	1060
1	C03017440	TUBO DE HUMOS 1 1/2" Lg.1830		40			
1	C03017450	TUBO DE HUMOS 1 1/2" Lg.1832		46			
1	C03017460	TUBO DE HUMOS 1 1/2" Lg.2022			46	58	
1	C03017470	TUBO DE HUMOS 1 1/2" Lg.2282					58
2	C24015120	TURBULADOR CHAPA 40 Lg. 1750 mm PASO 44 - 32977830	40	46			
2	C24015130	TURBULADOR CHAPA 40 Lg.2000 mm PASO 44 - 32977840			46	58	
2	C24015140	TURBULADOR CHAPA 40 Lg.2250 mm PASO 44 - 32977850					58
3	C25229390	VAINA TRIPLE 1/2" Lg.110 08.66	2	2	2	2	2
4	C32275290	FLEJE VAINA TRIPLE SUJ.CAP.450	2	2	2	2	2
5	C12015260	PUERTA COMPLETA	1				
5	C12015270	PUERTA COMPLETA		1	1	1	1
6	A68019130	CARTON BARLAN 850 PORTAQUEMADOR	1				
6	A68019140	CARTON BARLAN 850 PORTAQUEMADOR		1	1	1	1
7	C02016660	PLACA PORTAQUEMADOR 360x360x12	1				
7	C02016670	PLACA PORTAQUEMADOR 420x420x14		1	1	1	1
8	A63015300	TORNILLO AVELLANADO CON EXAGONO INTERIOR M 10x40 DIN 7991	4				
8	A63266570	TORNILLO AVELL.M-16x40 DIN.7991		4	4	4	4
9	A68019050	FIBRA CERAMICA D.940 Esp.6,3 "PROCAL 128Kg/m3" 1260°C	1				
9	A68019060	FIBRA CERAMICA D.1090 Esp.6,3 "PROCAL 128Kg/m3" 1260°C		1	1	1	1
10	A68019010	AISLANTE PUERTA D.940x162 "PROCAL PS12" PREXTERM RSW 465÷600	1				
10	A68019020	AISLANTE PUERTA D.1090x178 "PROCAL PS12" PREXTERM RSW 720÷1060		1	1	1	1
11	A68019090	TRENZA CERAMICA VIDRIO D.30 Lg.2865	1				
11	A68019100	TRENZA CERAMICA VIDRIO D.30 Lg.3336		1	1	1	1
12	C31015110	JUNTA CARTON D.50x34x2 Temp. Aproximada 250 °C	1	1	1	1	1
13	C12015010	CRISTAL MIRILLA D.44x4 NEOCERAM	1	1	1	1	1
14	C31015100	JUNTA CARTON D.45,5x36x2 Temp. Aproximada 250 °C	1	1	1	1	1
15	C12015020	MIRILLA	1	1	1	1	1
16	A63015200	TORNILLO AVELLANADO CON EXAGONO INTERIOR M 6x20 DIN 7991	2	2	2	2	2
17	C14208390	TOMA DE PRESION Diam. 1/8" GAS	1	1	1	1	1
18	A68019170	AISLANTE EXTERNO PUERTA 838x878x20	1				
18	A68019180	AISLANTE EXTERNO PUERTA 998x1038x20		1	1	1	1
19	C15015780	PANEL ANTERIOR PUERTA	1				
19	C15015790	PANEL ANTERIOR PUERTA		1	1	1	1
20	A63205960	TORN.EX.M-6x30 DIN.558 GLV.	4	4	4	4	4
21	A63201170	TUERCA EX.M- 6 DIN.934 GLV.	4	4	4	4	4
22	C13015260	CAMARA DE HUMOS COMPLETA	1				
22	C13015270	CAMARA DE HUMOS COMPLETA		1	1	1	1
23	C09226891	TAPON M C/REB. 3/8" GALV.	1	1	1	1	1
24	A68019200	CARTON BARLAN 850 PUERTA LIMPIEZA	1	1	1	1	1
25	C02016820	TAPA DE LIMPIEZA 180 x 150 x 3	1	1	1	1	1
26	A63015180	TORNILLO ROSCA CORTANTE M5x20 DIN 7516	4	4	4	4	4
27	A68019290	JUNTA SILICONA CAMARA DE HUMOS Des.2817	1				
27	A68019300	JUNTA SILICONA CAMARA DE HUMOS Des.3352		1	1	1	1
28	A63015010	ARANDELA PLANA 12x21x2.5 DIN. 125 GALV.	5	6	6	6	6
29	A63207140	TUERCA EXAGONAL M.12 DIN.934 GALV.	5	6	6	6	6