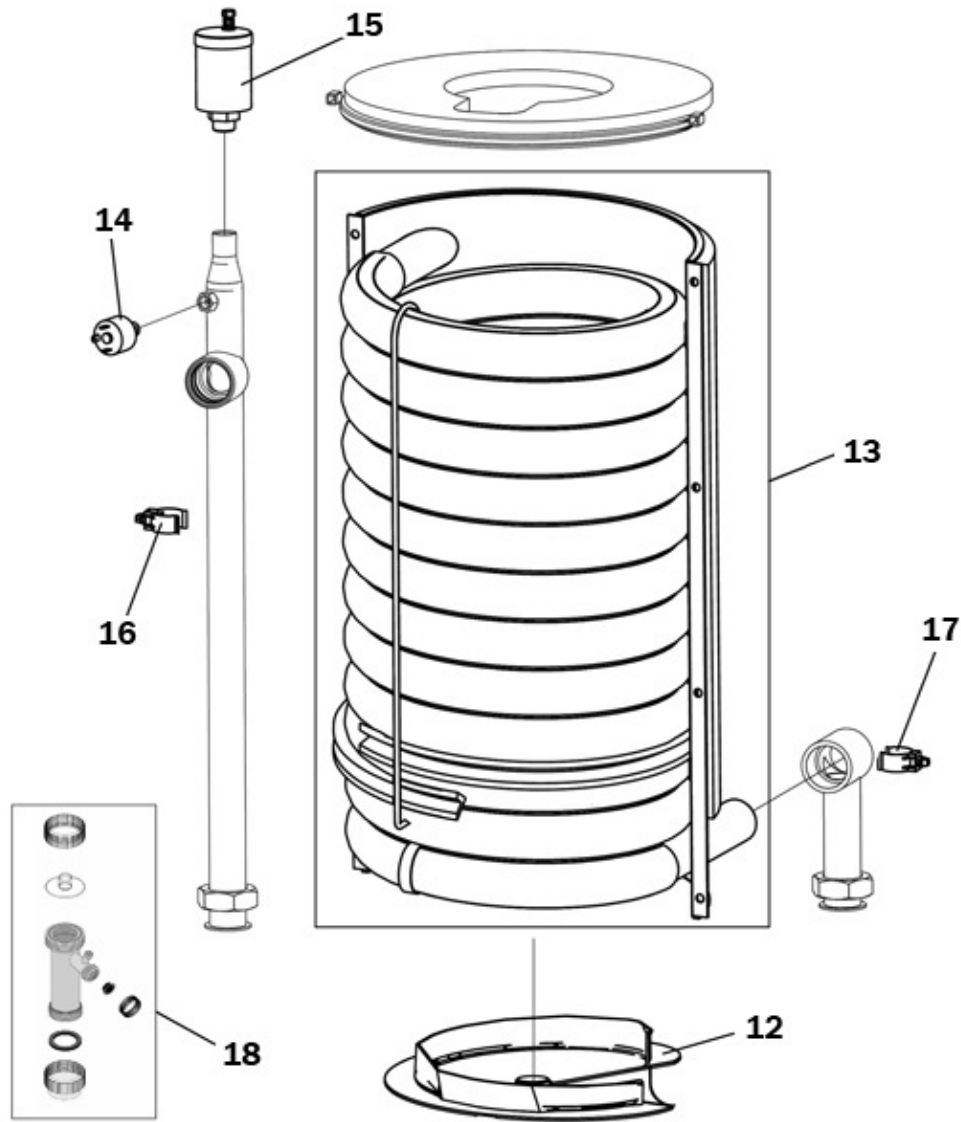
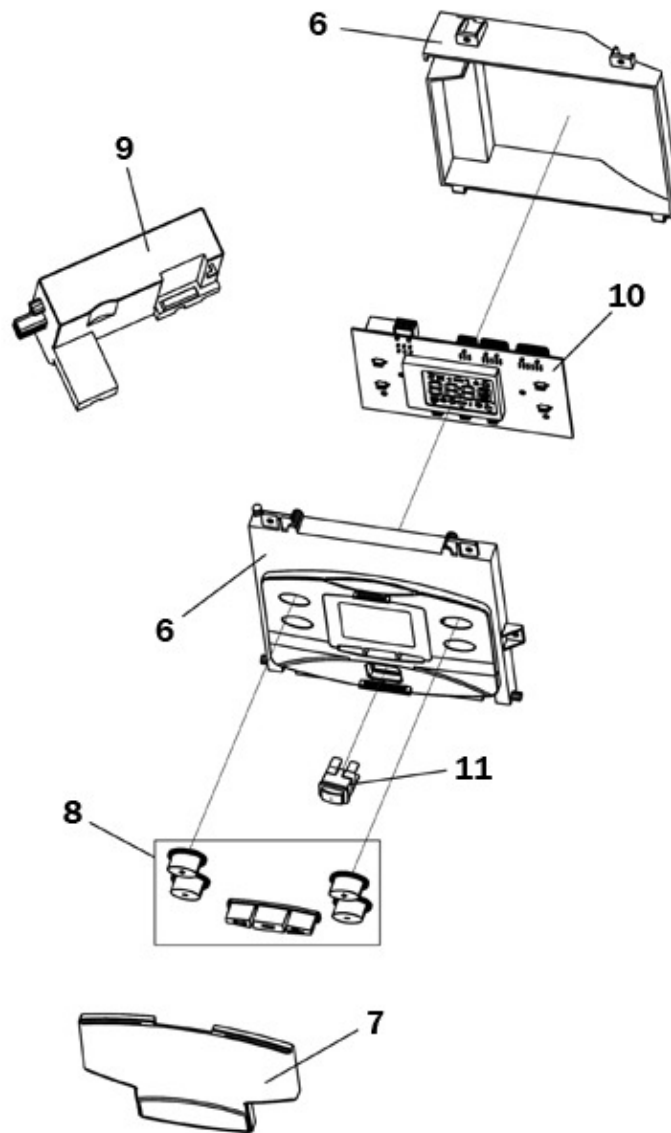


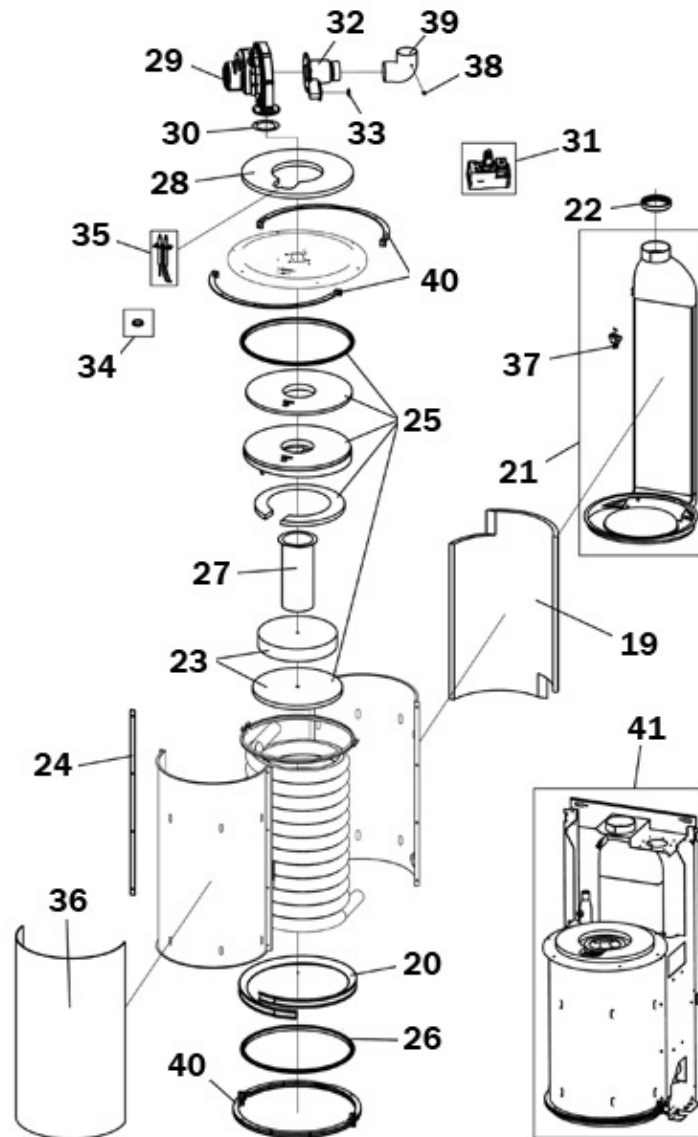
P.	Codice	Descrizione	Prz. €	P.	Codice	Descrizione	Prz. €
	1	F39830070 KIT FIANCO DEX. (3110D430)	N.D.		2	F39830080 KIT FIANCO SIN. (3110D450)	N.D.
	3	F39830090 KIT PANNELLO CHIUS. (3110D751)	N.D.		4	F39832830 KIT PANNELLO A."Lam"(3110C532)	N.D.
	5	F39830110 KIT LAM.SUPP.TRONCH.(3110D471)	N.D.				



P.	Codice	Descrizione	Prz. €	P.	Codice	Descrizione	Prz. €
	12	F39830200 KIT FONDO CH.SCAMB. (35013122)	N.D.		13	F39830331 KIT SCAMB.WIELAND (3840U871)	N.D.
	14	F39806180 KIT PRESSOSTATO H2O (36401930)	20,40		15	F39830220 KIT VALV.ARIA 1/2" (36902210)	N.D.
	16	F39830150 KIT Sonda TEMP. (36200770)	17,70		17	F39830160 KIT Sonda TEMP.DP. (36200780)	18,10
	18	F39815090 KIT SIFONE (35102170)	32,30				



P.	Codice	Descrizione	Prz. €	P.	Codice	Descrizione	Prz. €
6	F39829300	KIT SCATOLA EL."FOL"(35013110)	N.D.	7	F39829310	KIT PORTELLINO FUMEE(35003100)	N.D.
8	F39829320	KIT MEMBRANE TASTI Sr.M7L0	N.D.	9	F39830170	KIT CENTRALINA (36508290)	224,90
10	F39829340	KIT SCHEDA EL.DSP12 (38322530)	152,90	11	F39811480	KIT 5 PULSANTI (36100460)	45,40



P.	Codice	Descrizione	Prz. €	P.	Codice	Descrizione	Prz. €
19	F39830310	KIT ISOL.ADES.POST. (35303650)	N.D.	20	F39830210	KIT PROF.TEN.FUMI (35103280)	N.D.
21	F39830180	KIT VASCA COND. (35013180)	N.D.	22	F39829170	KIT GUARN.USC.FUMI (35102960)	8,80
23	F39830340	KIT ISOL.CENTR.FASC.(35302770)	N.D.	24	F39830360	KIT ISOL.LATER.FASC.(35302800)	N.D.
25	F39830231	KIT ISOL.PORTA ISP. (35302733)	N.D.	26	F39830250	KIT GUARN.PROF.L1020(35103221)	N.D.
27	F39838150	KIT BRUC.TUBOL.L226 (32204050)	N.D.	28	F39830260	KIT 5 DISCHI ISOL. (35304110)	N.D.
29	F39830380	KIT VENTIL.200W (36600290)	N.D.	30	F39830270	KIT 5 GUARN.VENTIL. (35103111)	11,70
31	F39830400	KIT V/GAS VR4615 VB (36800860)	210,00	32	F39830420	KIT VENTURI 125kW (36600310)	N.D.
33	F39830440	KIT UGELLO GAS m. (32203820)	N.D.	34	F39828510	KIT 5 VETRINI SPIA (35321380)	N.D.
35	F39830280	KIT GRUPPO ELETTRODI(36700030)	N.D.	36	F39830460	KIT ISOL.ADES.ANTER.(35303630)	N.D.
37	F39810340	KIT SONDA FUMI (36200740)	14,40	38	F39830120	KIT 5 PRESE PRESS. (34011060)	N.D.
39	F39830140	KIT TUBO VENT.-FUMI (35103151)	N.D.	40	F39838130	KIT SEMIANELLI T.FASC. Fm.M6	N.D.
41	39837550	KIT CORPO CALD.ENERGY TOP125W	N.D.				