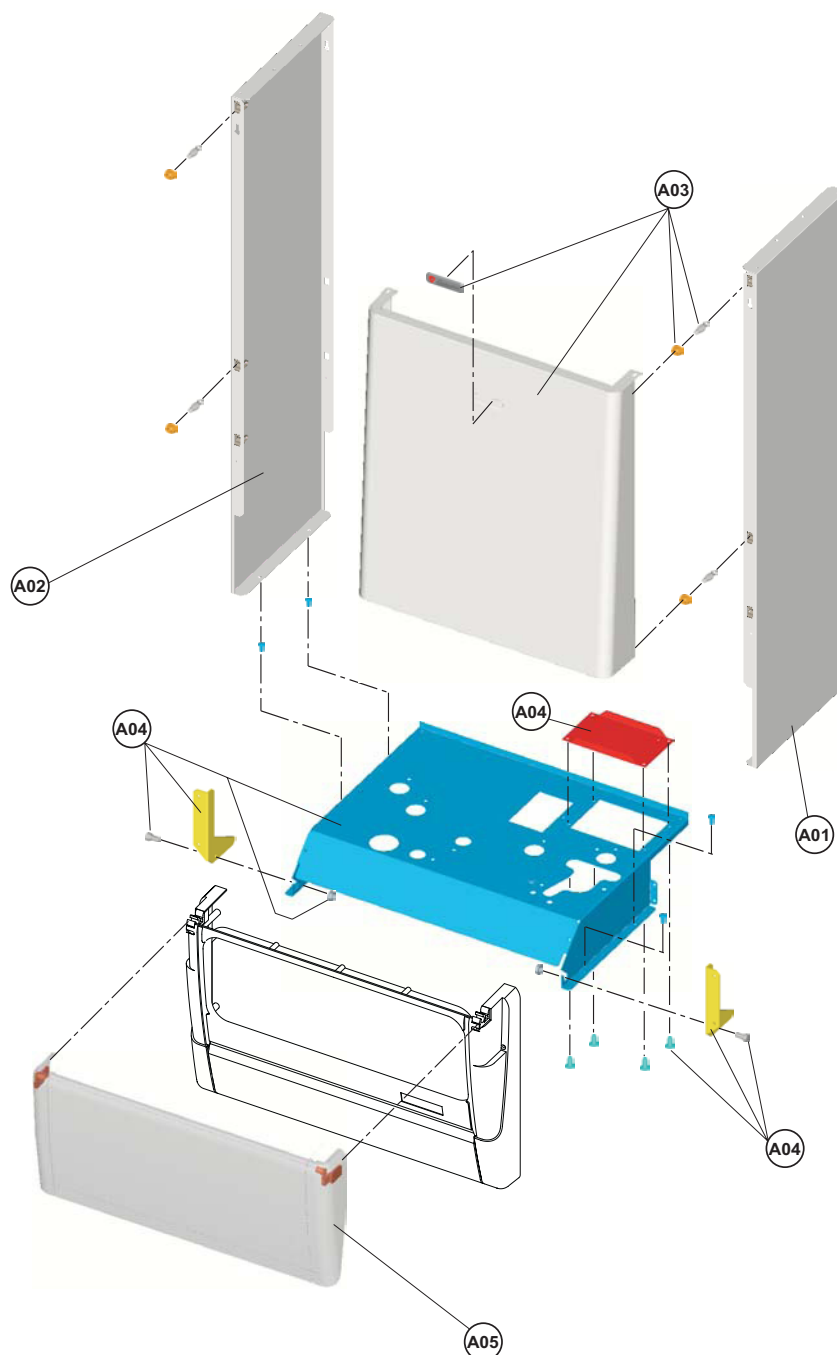


FUTURIA N 25 MC W TOP/IT Cod. **00907010**

MANTELLATURA

TAV. 1243

Luglio 2005

Pag.1


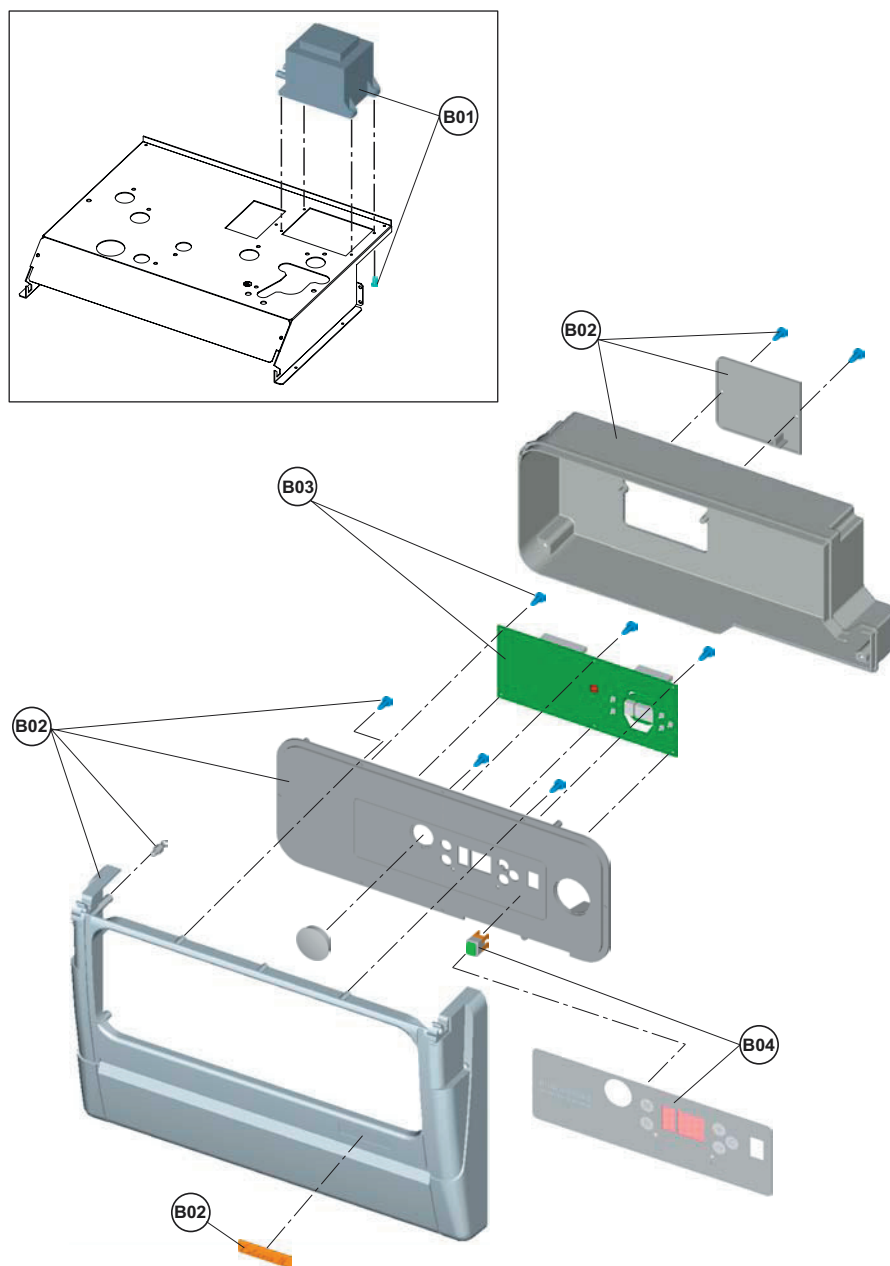
Pos.	Codice	Denominazione
A01	F398D0000	KIT FIANCO DX. "Lej" (31108930)
A02	F398D0010	KIT FIANCO SX. "Lej" (31108930)
A03	F398D0020	KIT PANNELLO A. "Lam" (31108980)
A04	F398D0030	KIT FONDO TEL. "Lej" (31216261)
A05	F398D0040	KIT PANNELLO R. "Lam" (35010500)

FUTURIA N 25 MC W TOP/IT Cod. **00907010**
TAV. 1243

Luglio 2005

Pag.2

CABLAGGIO



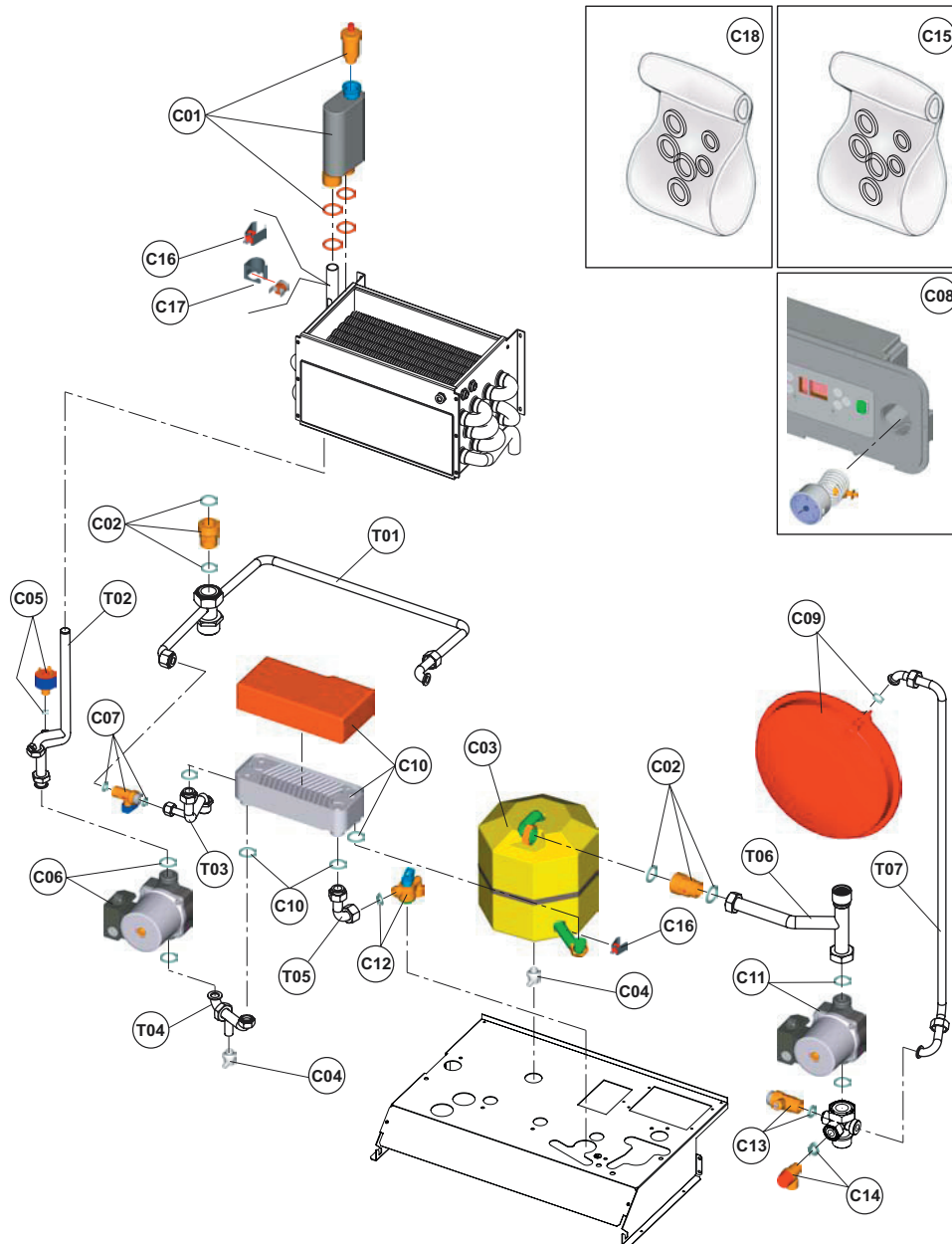
Pos.	Codice	Denominazione
B01	F398D0050	KIT TRASFORM. "Lej" (36702760)
B02	F398D0060	KIT CRUSCOTTO "Lam" (38512900)
B03	F398D0070	KIT SCHEDA EL. "Lej" (38319123)
B04	F398D0080	KIT MASCHERINA "Lej" (35010410)

FUTURIA N 25 MC W TOP/IT Cod. 00907010
TAV. 1243

Luglio 2005

Pag.3

G/ACQUA



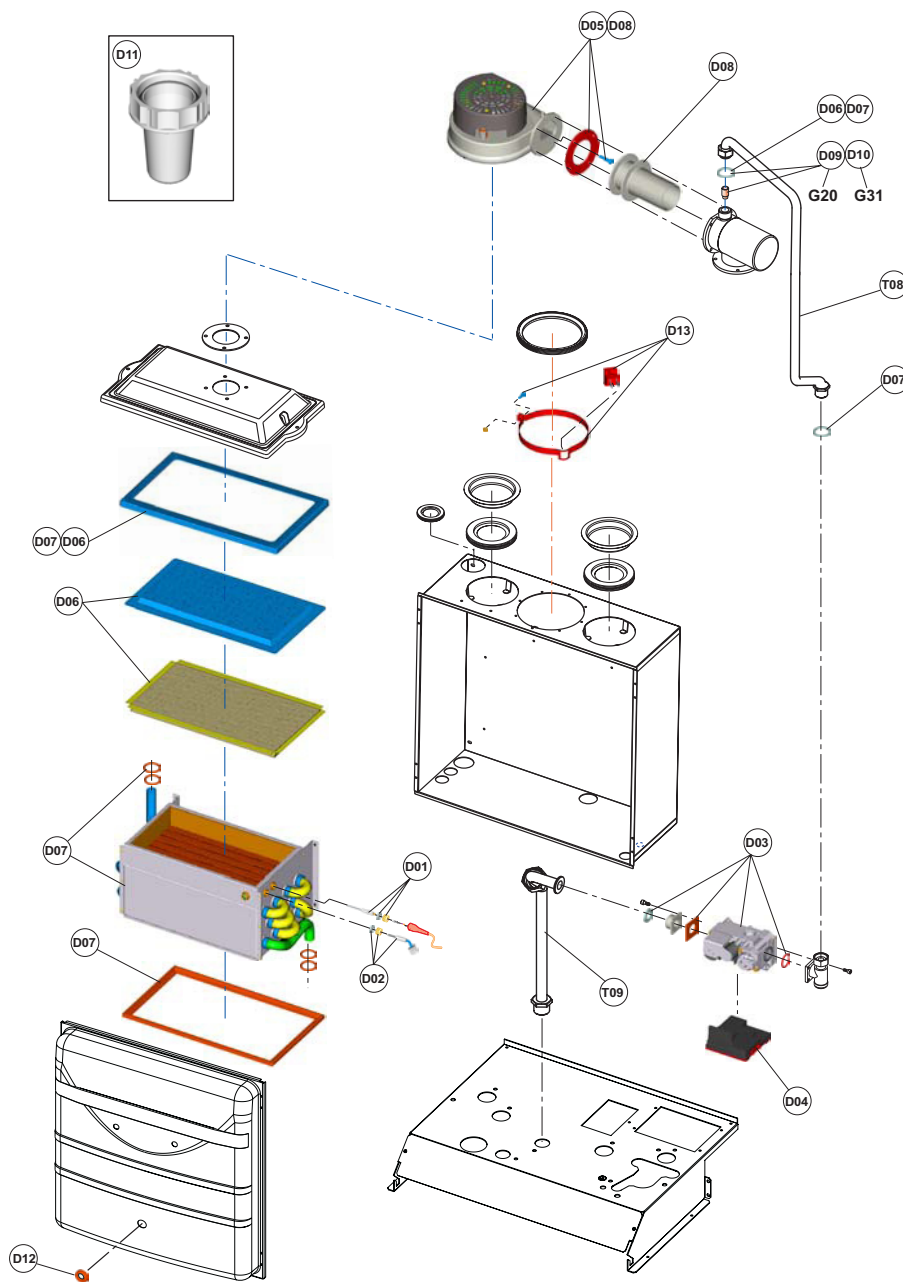
Pos.	Codice	Denominazione
C01	F398D0100	KIT SEPAR.ARIA "Lej" (38419270)
C02	F398D0110	KIT VALV.N/R "Lej" (36900350)
C03	F398D0120	KIT SERBAT.ACC. "Lej" (37704740)
C04	F398D0130	KIT RUBIN.SCAR. "Lej" (36901630)
C05	F398D0140	KIT PRESS.H2O "Lej" (36401930)
C06	F398D0460	KIT POMPA "Lej" (36601701)
C07	F398D0160	KIT RUBIN.3/8" "Lej" (36901470)
C08	F398D0170	KIT IDROMETRO "Lej" (36400220)
C09	F398D0180	KIT VASO 10Lt. "Lej" (36802740)
C10	F398D0480	KIT SCAMB.16P "Lej" (37403940)
C11	F398D0470	KIT POMPA "Lej" (36601711)
C12	F398D0200	KIT FLUSSOM. "Lej" (36400320)
C13	F398D0210	KIT RUBIN.3/8" "Lej" (36901940)

Pos.	Codice	Denominazione
C14	F398D0220	KIT V/SIC.1/2" "Lej" (36900660)
C15	F398D0230	KIT GUARNIZ. "Lej" *FUTURIA
C16	F398D0240	KIT SONDA TEMP. "Lej" (36200490)
C17	F398D0250	KIT TST.ARG.100¢ "Lej" (36400900)
C18	F398D0850	KIT GUARNIZ.H2O "Lej" (3/8">1")
T01	F38421970	TUBAZ. VALLE V/NR*ECONCEPT 35C
T02	F38424590	TUBAZ. MAND. IMP. * FUT.N 25 MC
T03	F38421980	TUBAZ. MAND. SANIT. *ECONCEPT 35C
T04	F38421900	TUBAZ. POMPA-SCAMB. *ULTIMA 2038C
T05	F38421910	TUBAZ. FLUSS-SCAMB *ULTIMA 2038C
T06	F38421890	TUBAZ. POMPA-PACCO *ULTIMA 2038C
T07	F38421430	TUBAZ. COLL. VASO *MAXIMA 35C

FUTURIA N 25 MC W TOP/IT Cod. **00907010**
TAV. 1243

G/GAS

Luglio 2005

Pag.4


Pos.	Codice	Denominazione
D01	F398D0270	KIT ELETTR.RIV. "Lej" (36702634)
D02	F398D0280	KIT ACC.NORTON "Lej" (36702500)
D03	F398D0290	KIT VALV.GAS "Lej" (36802630)
D04	F398D0300	KIT CENTRALINA "Lej" (36507050)
D05	F398D0490	KIT VENTIL. "Lej" (36601262)
D06	F398D0500	KIT BRUC.CERAM. "Lej" (37608170)
D07	F398D0510	KIT PACCO LAM. "Lej" (37400060)
D08	F398D0520	KIT UG.AIR 20,0 "Lej" (32203210)

Pos.	Codice	Denominazione
D09	F398D0530	KIT UG.GAS 5,40 "Lej" (32203400)
D10	F398D0540	KIT UG.GAS 4,00 "Lej" (32203220)
D11	F398D0370	KIT SERB.COND. "Lej" (39027270)
D12	F398D0380	KIT SPIA+VETRO "Lej" (32202750)
D13	F398D0260	KIT SONDA+LAM. "Lej" (36200490)
T08	F38412460	TUBAZ. CAM. ST-MISC. *ECON.125
T09	F3840B040	TUBAZ. ENTR. GAS Sr. M300-M3F0