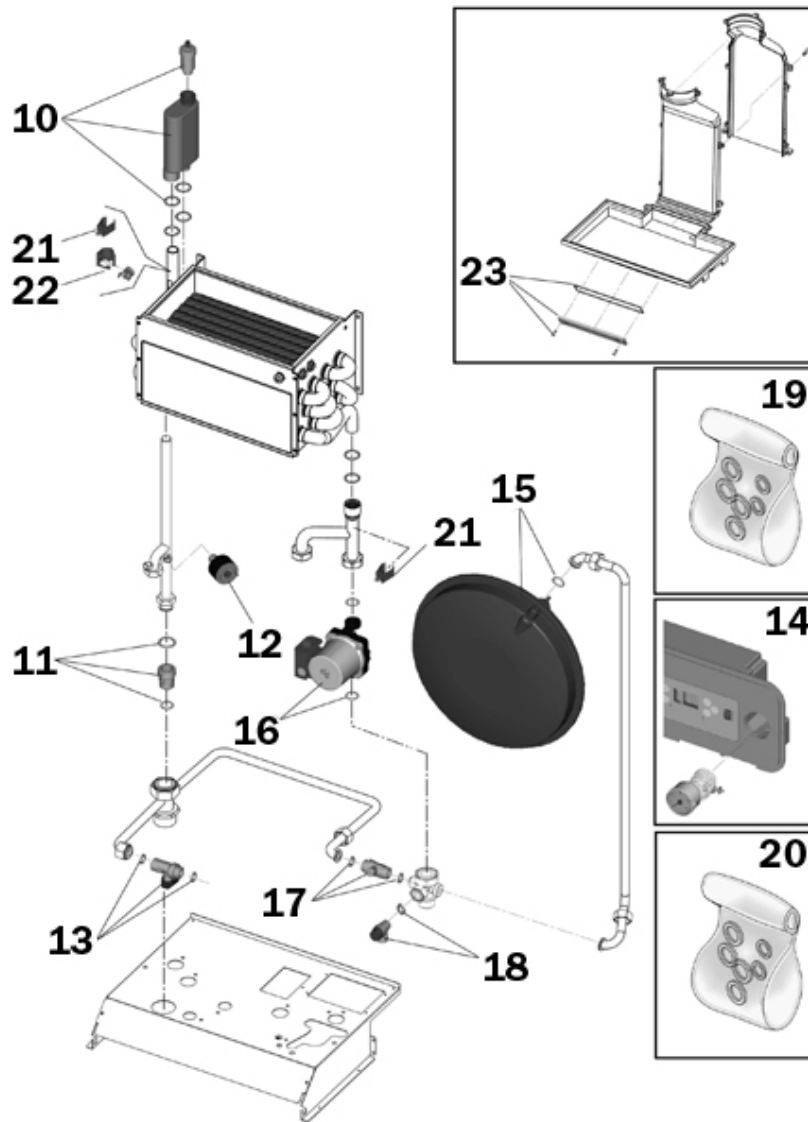
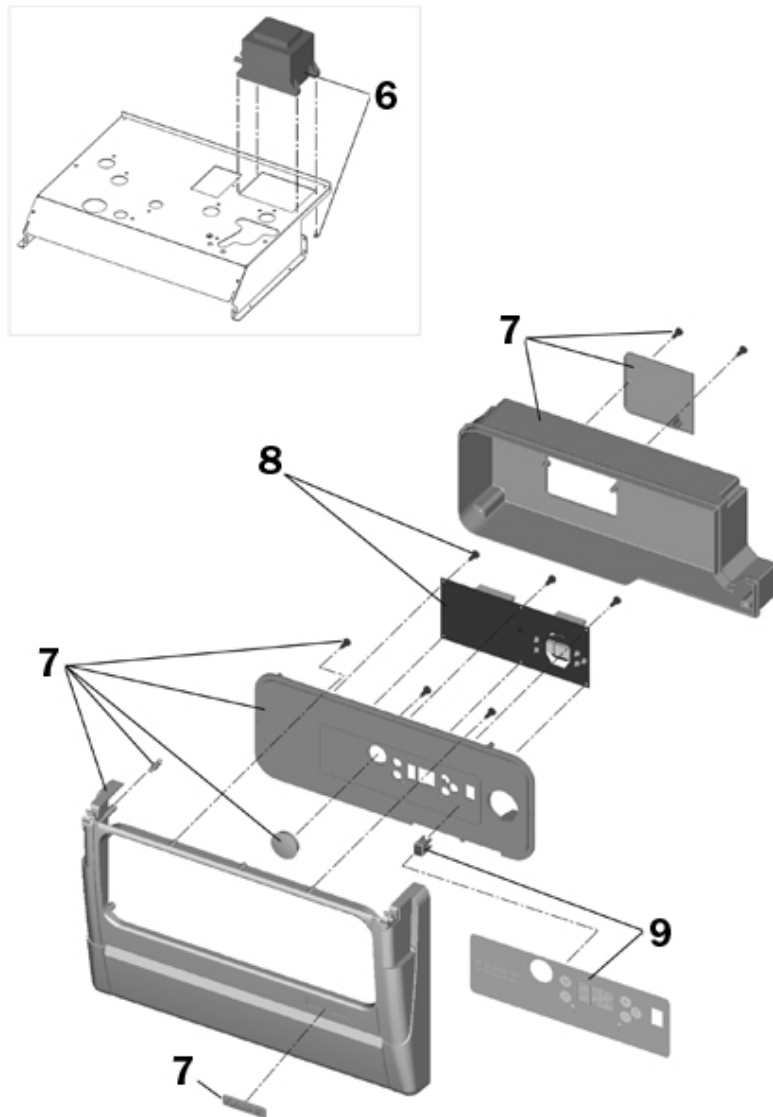


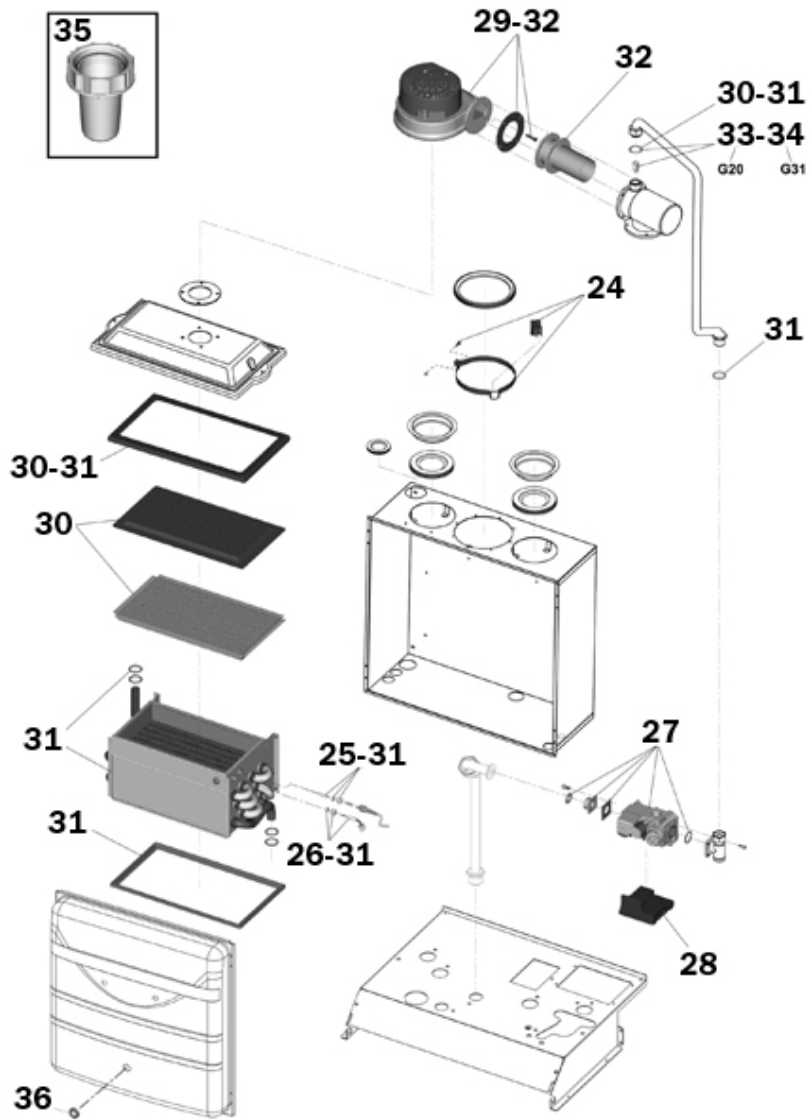
P.	Codice	Descrizione	P.	Codice	Descrizione
1	F398D0000	KIT FIANCO DX. "Lej"(31108930)	2	F398D0010	KIT FIANCO SX. "Lej"(31108930)
3	F398D0020	KIT PANNELLO A."Lam"(31108960)	4	F398D0550	KIT FONDO TEL. "Lej" (31216261)
5	F398D0040	KIT PANNELLO R."Lam"(35010400)			



P.	Codice	Descrizione	P.	Codice	Descrizione
10	F39810370	KIT SEP.ARIA+VALV. (38419270)	11	F39810330	KIT VALV.N/R 1"-3/4"(36900350)
12	F39806180	KIT PRESSOSTATO H2O (36401930)	13	F39808980	KIT RUB.3/8" Tp.5014(36901470)
14	F39807930	KIT IDROMETRO (36400220)	15	F39809690	KIT VASO ESP.10Lt. (36802740)
16	F39811080	KIT POMPA (36601731)	17	F39810360	KIT RUB.3/8" Tp.4452(36901940)
18	F39800130	KIT VALV.SIC.MF1/2" (36900660)	19	F39810350	KIT GUARNIZ.e O-RING*ECONCEPT
20	F39812340	KIT GUARNIZ.H2O (da 3/8"a 1")	21	F39806670	KIT Sonda TEMP. (36200490)
22	F39805650	KIT TST.C.ARG.100°C (36400900)	23	F39806570	KIT PORTA VASCA (32913090)



P.	Codice	Descrizione	P.	Codice	Descrizione
6	F39809420	KIT TRASFORM. (36702760)	7	F398D0060	KIT CRUSCOTTO "Lam"(38512910)
8	F39807004	KIT SCHEDA DMF04D (38321370)	9	F398D0080	KIT MASCHERINA "Lej"(35010410)



P.	Codice	Descrizione	P.	Codice	Descrizione
24	F39810340	KIT SONDA FUMI (36200740)	25	F39806200	KIT Elettrodo Rivel.(36702634)
26	F39810640	KIT ACCENDIT.NORTON (36702500)	27	F39811320	KIT VALV.GAS VK4115V(36802630)
28	F39808600	KIT CENTRALINA (36507050)	29	F39809450	KIT VENTIL. (36601620)
30	F39810670	KIT BRUC.CERAM. (37608320)	31	F39809520	KIT PACCO LAM. (37400100)
32	F39811580	KIT UG.ARIA D.22,5 (32203550)	33	F39811730	KIT UG.GAS m. D6,10(32203531)
34	F39811600	KIT UG.GAS gpl D4,40(32203571)	35	F39811610	KIT SERBATOIO COND. (39027270)
36	F398D0380	KIT SPIA SILIC. "Lej" (35102230)			