

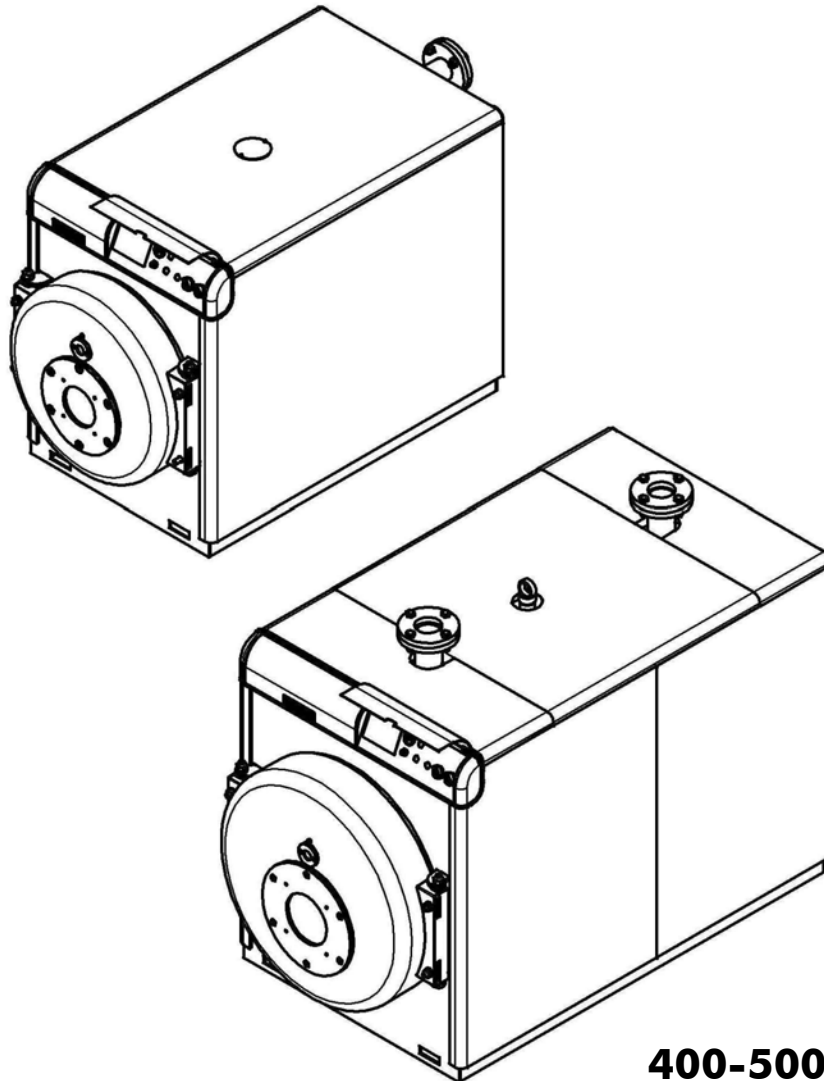


Lamborghini
CALORECLIMA

MEGATHERM N 107÷500

LISTA PIEZAS DE REPUESTO

107-145-180-240-300



400-500

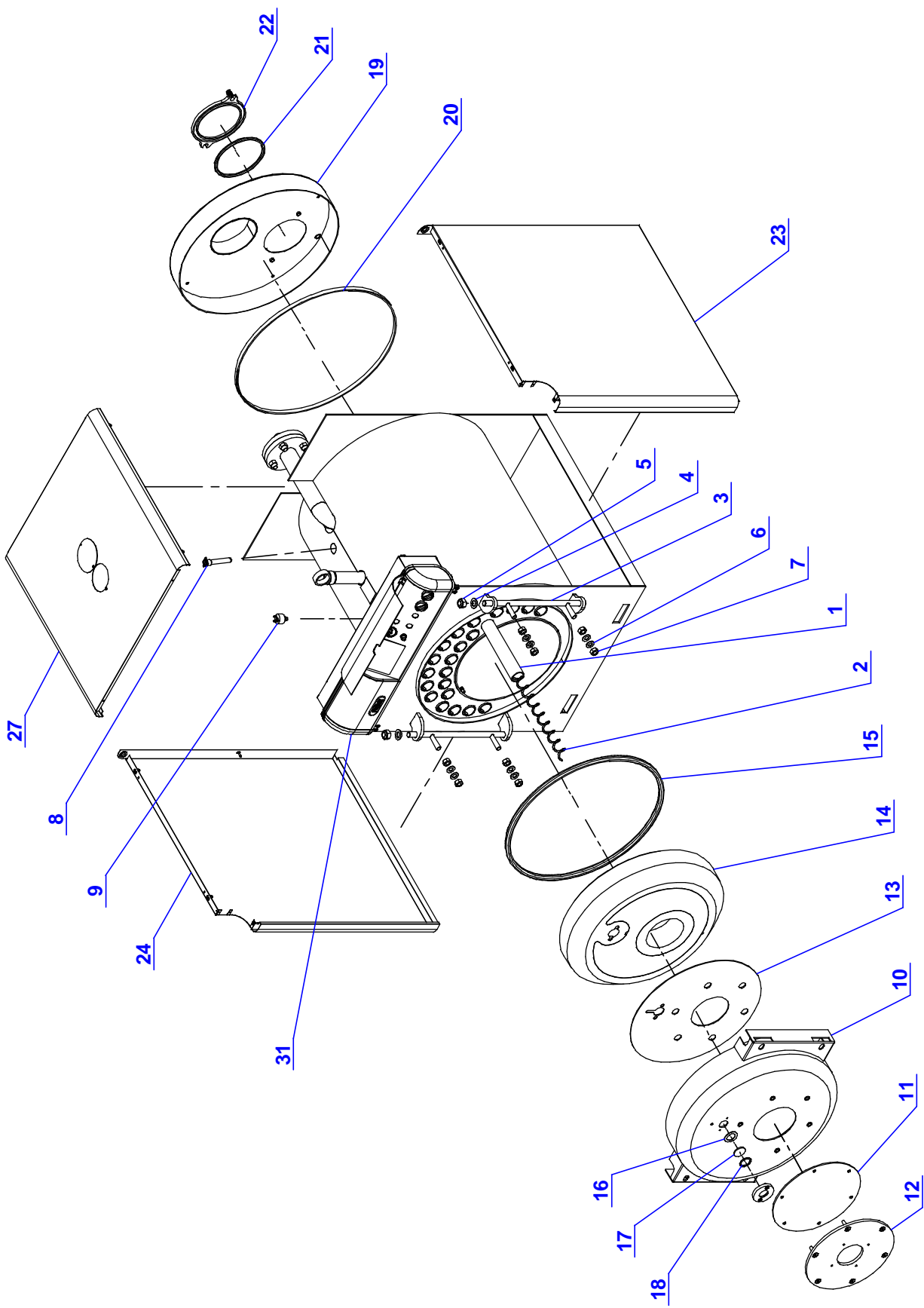
CODIGO	EDICIÓN	MERCADO	VISTO
.....	06.05	ES



Lamborghini
CALORECLIMA

CALDERA MEGATHERM N 107 - 145 - 180 - 240 - 300

06.05

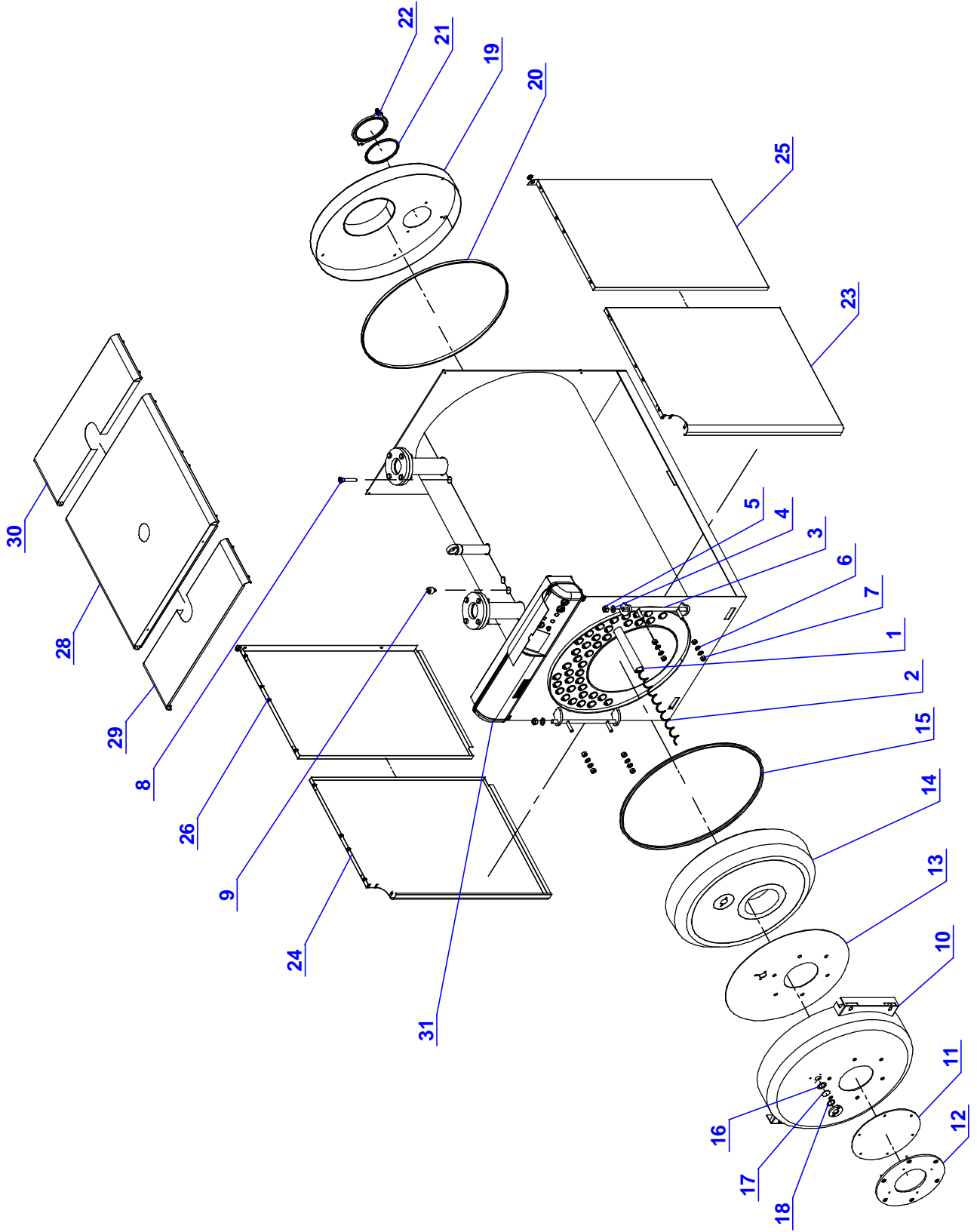


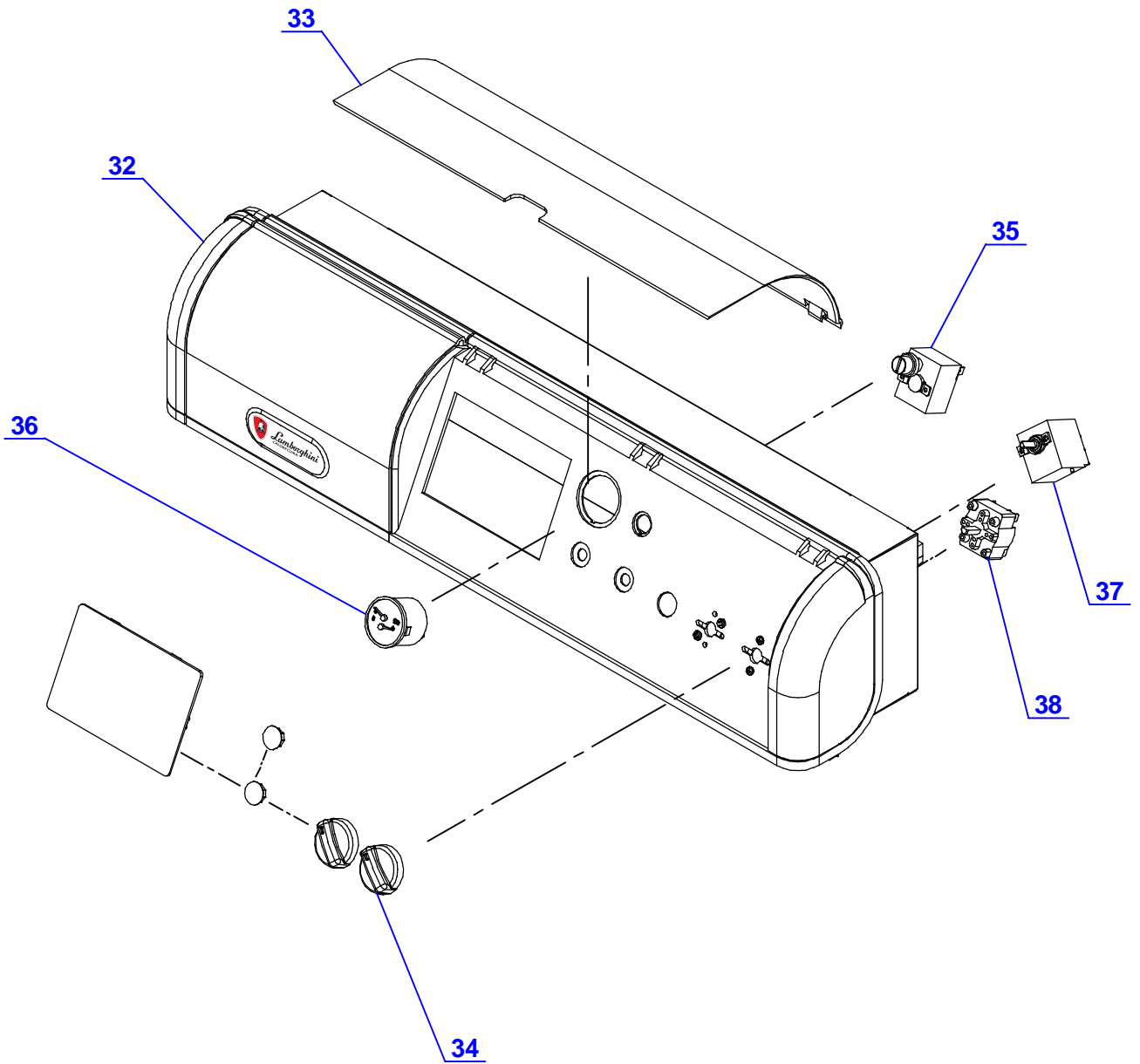


Lamborghini
CALORECLIMA

CALDERA MEGATHERM N 400 - 500

06.05







LISTA DE PIEZAS MEGATHERM N 107÷500

06.05

FIG.	CÓDIGO	DESCRIPCIÓN	107	145	180	240	300	400	500
1	C03015660	TUBO DE HUMOS 1 1/2" Lg.873	22						
1	C03015670	TUBO DE HUMOS 1 1/2" Lg.1023		22					
1	C03015680	TUBO DE HUMOS 1 1/2" Lg.1223			22				
1	C03015690	TUBO DE HUMOS 1 1/2" Lg.1323				29			
1	C03015700	TUBO DE HUMOS 1 1/2" Lg.1423					29		
1	C03015710	TUBO DE HUMOS 1 1/2" Lg.1675						39	
1	C03015720	TUBO DE HUMOS 1 1/2" Lg.1875							39
2	C24015010	TURBULADOR VARILLA D.5 D.31 Lg.870 Des.2152	22						
2	C24015020	TURBULADOR VARILLA D.5 D.31 Lg.1020 Des.2518		22					
2	C24015030	TURBULADOR VARILLA D.5 D.31 Lg.1220 Des.3012			22				
2	C24015040	TURBULADOR VARILLA D.5 D.31 Lg.1320 Des.3253				29			
2	C24015050	TURBULADOR VARILLA D.5 D.31 Lg.1420 Des.3499					29		
2	C24015060	TURBULADOR VARILLA D.5 D.31 Lg.1670 Des.3099						39	
2	C24015070	TURBULADOR VARILLA D.5 D.31 Lg.1870 Des.3467							39
3	C08015030	PERNO SUJECION PUERTA	2	2	2	2	2	2	2
4	A63248730	ARANDELA PLANA D.21x36x4 DIN.125	2	2	2	2	2	2	2
5	A63015210	TUERCA EXAGONAL AUTOBLOCANTE M 20 DIN 985	2	2	2	2	2	2	2
6	A63248710	ARANDELA PLANA D.17x30 DIN 125	8	8	8	8	8	8	8
7	A63210820	TUERCA EXAGONAL M-16 DIN.934 GALV.	8	8	8	8	8	8	8
8	C25229390	VAINA TRIPLE 1/2" Lg.110 08.66	1	1	1	1	1	1	1
9	A49015220	PRESOSTATO H20 1/4" PC 5412 CEME	1	1	1	1	1	1	1
10	C12015131	PUERTA COMPLETA	1						
10	C12015061	PUERTA COMPLETA		1	1				
10	C12015071	PUERTA COMPLETA				1	1		
10	C12015080	PUERTA COMPLETA						1	1
11	A68017881	CARTON BARLAN 850 PORTAQUEMADOR	1	1	1	1	1		
11	A68018440	CARTON BARLAN 850 PORTAQUEMADOR						1	1
12	C02015611	PLACA PORTAQUEMADOR D.340 CIEGA	1	1	1	1	1		
12	C02015910	PLACA PORTAQUEMADOR D.400 CIEGA						1	1
12	C02015891	PLACA PORTAQUEMADOR D.340 d.101 PARA QUEMADOR SUN G 10 2S	1						
12	C02015901	PLACA PORTAQUEMADOR D.340 d.145 PARA QUEMADOR SUN G 20-30 M 20-30		1	1	1	1		
12	C02015920	PLACA PORTAQUEMADOR D.400 d.184 PARA QUEMADOR SUN G 50-70 M 50-70						1	1
13	A68018410	FIBRA CERAMICA D.507 Esp.6.3 "PROCAL 128Kg/m3" 1260°C	1	1	1				
13	A68018420	FIBRA CERAMICA D.588 Esp.6.3 "PROCAL 128Kg/m3" 1260°C				1	1		
13	A68018430	FIBRA CERAMICA D.723 Esp.6.3 "PROCAL 128Kg/m3" 1260°C						1	1
14	A68017930	AISLANTE PUERTA D.612x123 "PROCAL PS12"	1	1	1				
14	A68017940	AISLANTE PUERTA D.692x143 "PROCAL PS12"				1	1		
14	A68017950	AISLANTE PUERTA D.840x162 "PROCAL PS12"						1	1
15	A68017960	TRENZA CERAMICA VIDRIO D.20 Lg.1872	1	1	1				
15	A68017970	TRENZA CERAMICA VIDRIO D.20 Lg.2124				1	1		
15	A68017980	TRENZA CERAMICA VIDRIO D.20 Lg.2545						1	1
16	C31015110	JUNTA CARTON D.50x34x2 Temp. Aproximada 250 °C	1	1	1	1	1	1	1
17	C12015010	CRISTAL MIRILLA D.44x4 NEOCERAM	1	1	1	1	1	1	1
18	C31015100	JUNTA CARTON D.45.5x36x2 Temp. Aproximada 250 °C	1	1	1	1	1	1	1
19	C13015060	CAMARA DE HUMOS COMPLETA	1	1	1				
19	C13015070	CAMARA DE HUMOS COMPLETA				1	1		
19	C13015080	CAMARA DE HUMOS COMPLETA						1	1
20	A68017900	JUNTA SILICONA CAMARA DE HUMOS Des.1940	1	1	1				
20	A68017910	JUNTA SILICONA CAMARA DE HUMOS Des.2190				1	1		
20	A68017920	JUNTA SILICONA CAMARA DE HUMOS Des.2660						1	1
21	A68289980	TRENZA CERAMICA VIDRIO 10 Lg.584	1	1	1	1	1	1	1
22	C19267880	TAPA DE LIMPIEZA DE Hº Fº	1	1	1	1	1	1	1
23	C15015090	PANEL LATERAL DERECHO	1						
23	C15015110	PANEL LATERAL DERECHO		1					
23	C15015130	PANEL LATERAL DERECHO			1				
23	C15015150	PANEL LATERAL DERECHO				1			
23	C15015170	PANEL LATERAL DERECHO					1		
23	C15015190	PANEL LATERAL DERECHO						1	1



LISTA DE PIEZAS MEGATHERM N 107÷500

06.05

FIG.	CÓDIGO	DESCRIPCIÓN	107	145	180	240	300	400	500
24	C15015100	PANEL LATERAL IZQUIERDO	1						
24	C15015120	PANEL LATERAL IZQUIERDO		1					
24	C15015140	PANEL LATERAL IZQUIERDO			1				
24	C15015160	PANEL LATERAL IZQUIERDO				1			
24	C15015180	PANEL LATERAL IZQUIERDO					1		
24	C15015200	PANEL LATERAL IZQUIERDO						1	1
25	C15015210	PANEL LATERAL DERECHO POSTERIOR						1	
25	C15015230	PANEL LATERAL DERECHO POSTERIOR							1
26	C15015220	PANEL LATERAL IZQUIERDO POSTERIOR						1	
26	C15015240	PANEL LATERAL IZQUIERDO POSTERIOR							1
27	C15015250	PANEL SUPERIOR	1						
27	C15015260	PANEL SUPERIOR		1					
27	C15015270	PANEL SUPERIOR			1				
27	C15015280	PANEL SUPERIOR				1			
27	C15015290	PANEL SUPERIOR					1		
28	C15015320	PANEL SUPERIOR INTERMEDIO						1	
28	C15015330	PANEL SUPERIOR INTERMEDIO							1
29	C15015300	PANEL SUPERIOR ANTERIOR						1	1
30	C15015310	PANEL SUPERIOR POSTERIOR						1	1
31	C16015020	PANEL PORTAINSTRUMENTOS COMPLETO	1	1	1				
31	C16015030	PANEL PORTAINSTRUMENTOS COMPLETO				1	1		
31	C16015040	PANEL PORTAINSTRUMENTOS COMPLETO						1	1
32	I39812500	KIT PANEL PORTAINSTRUMENTOS (38550030)	1	1	1				
32	I39812690	KIT PANEL PORTAINSTRUMENTOS (38550040)				1	1		
32	I39812820	KIT PANEL PORTAINSTRUMENTOS (38550050)						1	1
33	I39812480	KIT TAPA ROJA PORTAINSTRUMENTOS (35008720)	1	1	1	1	1	1	1
34	I39812490	KIT MANDOS Y TAPONES (35008000)	1	1	1	1	1	1	1
35	I39812520	KIT TST.LS1 RM 114°C (36402020)	1	1	1	1	1	1	1
36	I39812530	KIT T/IDR.0-8b.C2000 (36400640)	1	1	1	1	1		
36	I39812840	KIT T/IDR.0-8b.C3000 (36450200)						1	1
37	I36401880	TERMOSTATO REGULACION 2 ETAPAS	1	1	1	1	1	1	1
38	I36100440	INTERRUPTOR BIPOLAR	1	1	1	1	1	1	1
	C27207860	MANGO ESCOBILLON Lg.750 PIEZA B M-12	1						1
	C27207920	MANGO ESCOBILLON Lg.1000 PIEZA B M-12		1					
	C27208670	MANGO ESCOBILLON Lg.1300 M-12			1	1	1		
	C27209300	MANGO ESCOBILLON Lg.1600 M-12						1	
	C27212370	ALARGADERA ESCOBILLON LONG. 1000 PIEZA C							1
	C27207870	EXTRACTOR ESCOBILLON PIEZA D	1	1	1	1	1	1	1
	C27207880	INTRODUCTOR PIEZA E	1	1	1	1	1	1	1
	C27207890	MANGUITO ESCOBILLON Lg.25 PIEZA F M-12	1	1	1	1	1	1	2
	C27211290	CEPILLO LIMPIATUBOS D.40 M-12	1	1	1	1	1	1	1