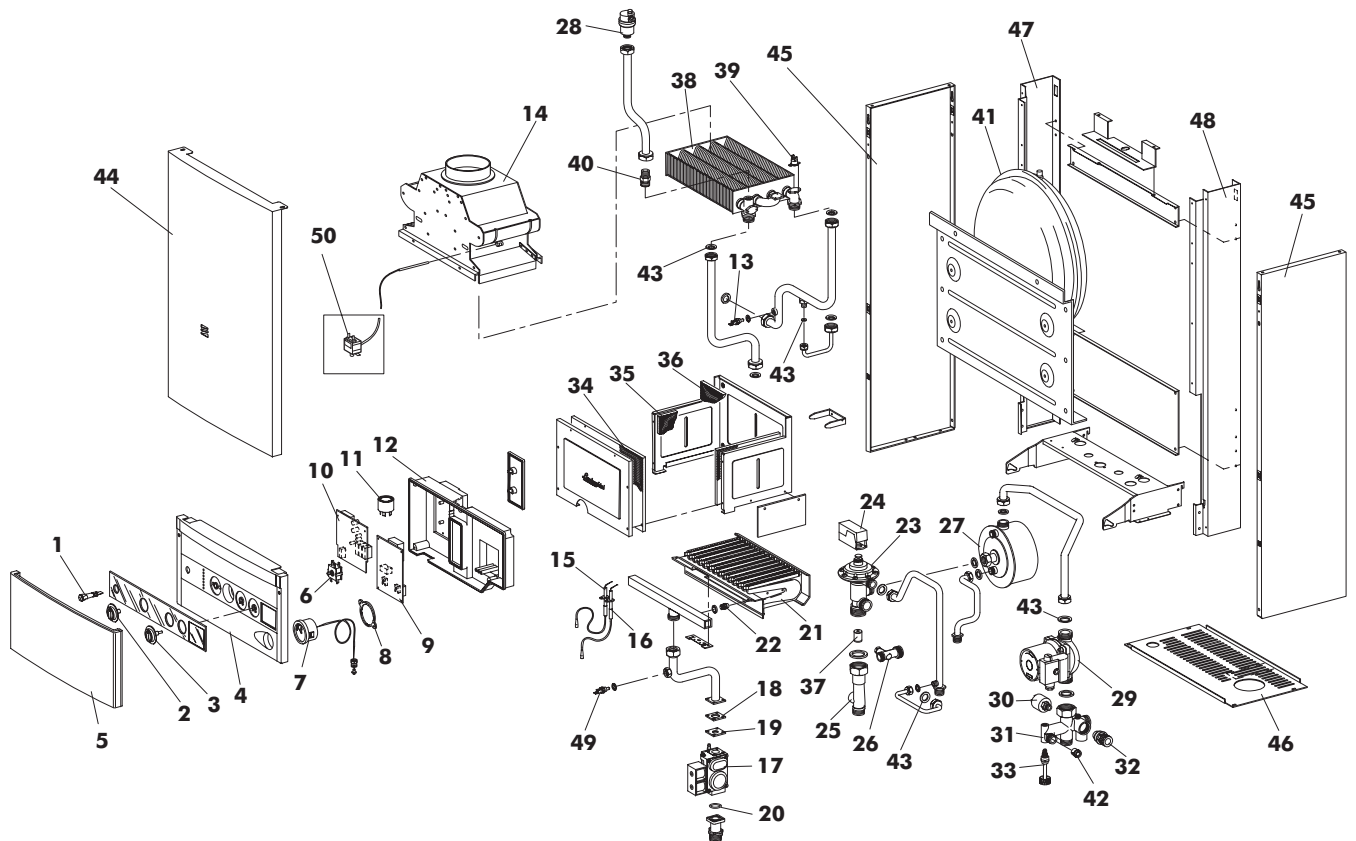


**INOVA E 20 MC W TOP U/I G.N. Cod. 00902630**
**INOVA E 20 MC W TOP U/I G.P.L. Cod. 00902640**
**TAV. 1173**

Settembre 99



Pos.	Cod.	Denominazione
1	4.55536.0	Pulsante unipol.rosso
2	1.55428.0	Manopola selettore
3	1.55429.0	Manopola potenziometro
4	1.57027.0	Cruscotto INOVA E
5	1.56235.0	Assieme antina INOVA
6	4.51939.0	Selettore SIBER R-036
7	4.55537.0	Termoidrometro
8	1.55469.0	Supporto termoidrometro INOVA
9	8.51107.0	Scheda modulazione SM 13705
10	4.55733.0	Central.GS tipo AT08-10057
11	4.55481.0	Filtro FLC
12	1.55444.0	Scatola protezione cablaggi INOVA
13	4.55529.0	Sonda immersa INECO (blu)
14	1.55413.0	Antirefouleur
15	4.55735.0	Elettrodo di accensione
16	4.55744.0	Elettrodo di controllo
17	4.55524.0	Valvola gas HONEY VK 4105 A 1027
	4.55443.0	Canotto modul. INECO MET. MD 10003
	4.55353.0	Bobina modul. 14 V DC/MD 10004
17	4.55549.0	Valvola SIT 837 TANDEM 0837011
	4.55483.0	Bobina 220V-50Hz nera 0967090 SIT
	4.55604.0	Bobina modul. 837-16V C.C. 0967138
	4.55705.0	Cartuccia 3-37 mbar (rossa) 0928851
17	4.55736.0	Valvola gas HONEY VK 4105 M 2055
18	1.55148.0	Guarnizione valvola gas 32x32
19	1.55654.0	Diaframma gas D.5,2 (lamiera)
20	3.08083.0	OR 130 FPM (VITON)
21	4.55518.0	Bruciatore 13 rampe 1,20 G.N.
	4.55539.0	Bruciatore 13 rampe 0,75 G.P.L.
22	4.51919.0	Ugello bruc.metano D.1,20
	4.51921.0	Ugello bruc.G.P.L. D.0,75
23	4.55528.0	Valvola 3 vie idraulica
	4.55690.0	Serie guarnizioni/alberi
	4.55691.0	Assieme membrana
	4.55692.0	Membrana

Pos.	Cod.	Denominazione
24	4.55534.0	Portamico + cop. + 1 micro
25	1.55479.0	G/prolunga valvola 3 vie INOVA
26	4.55542.0	Raccordo by-pass (nel KIT a richiesta)
27	4.55527.0	Riscald. acqua PC25
28	4.55192.0	V. sfogo aria 3/8" ROBOCAL
29	4.55609.0	Circ. LARS 15/6-0-3
	4.55249.0	Circ. WIL0 LARS 20/70R (alta preval. a richiesta)
30	4.55349.0	Pressostato 1/4" mancanza acqua
31	1.55511.0	Gruppo collettore INOVA
32	4.55062.0	Valv.sicur. 3 Ate
33	4.55063.0	Otturatore
34	1.55409.0	Isolante anteriore c.d.c.
35	1.55410.0	Isolante laterale c.d.c.
36	1.55417.0	Isolante posteriore c.d.c.
37	4.55526.0	Valvola ritegno D. 20 (a richiesta)
38	4.55473.0	Scambiatore
39	4.55461.0	Term. TOD. A105/C85 R.A.
40	4.55520.0	Niplo conico/cilindrico 1/2"
41	4.55194.0	Vaso espansione Lt.8
42	4.55525.0	Valvola ritegno D.15 (a richiesta)
43	1.53922.0	Guarnizione D. 3/8"
	1.51901.0	Guarnizione D. 3/4"
	1.53036.0	Guarnizione D. 1/4"
	1.51900.0	Guarnizione D. 1/2"
	1.55324.0	Guarnizione D. 1"
44	1.55529.0	Frontale mantello
45	1.55528.0	Fianco dx./sx.
46	1.55530.0	Chiusura inferiore
47	1.55512.0	Montante sinistro
48	1.55513.0	Montante destro
49	4.01893.0	Presca di pressione 1/4"
50	4.55247.0	Termostato LS1-FLUE CONTROL