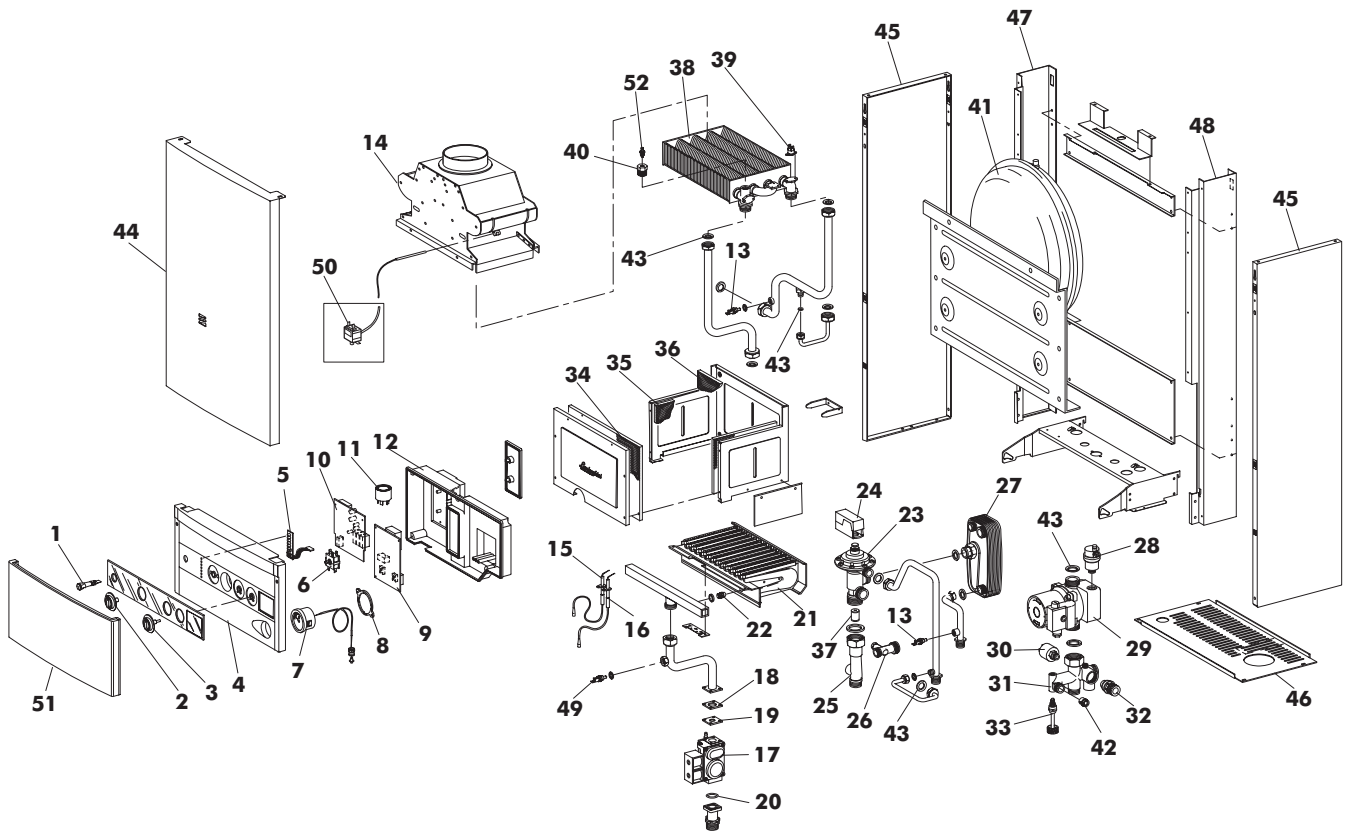


INOVA L 24 MC W TOP U/I G.N. Cod. 00900831
INOVA L 24 MC W TOP U/I G.P.L. Cod. 00900841
TAV. 1175

Ottobre 99



Pos.	Cod.	Denominazione	Pos.	Cod.	Denominazione
1	4.55536.0	Pulsante unipol.rosso	25	1.55479.0	G/prolunga valvola 3 vie INOVA
2	1.55428.0	Manopola selettore	26	4.55542.0	Raccordo by-pass
3	1.55429.0	Manopola potenziometro	27	4.55667.0	Riscald. acqua a piastre P17 EV
4	1.55809.0	Cruscotto INOVA L	28	4.55192.0	V. sfogo aria 3/8" ROBOCAL
5	8.50918.0	Scheda visualizzaz. SK 13704	29	4.55252.0	Circ. WILO LARSL 15/6-3
6	4.51939.0	Selettore SIBER R-036	30	4.55349.0	Pressostato 1/4" mancanza acqua
7	4.55603.0	Manometro	31	1.55511.0	Gruppo collettore INOVA
8	1.55469.0	Supporto termoidrometro INOVA	32	4.55062.0	Valv.sicur. 3 Ate
9	8.50896.0	Scheda modulazione SM 13703	33	4.55063.0	Otturatore
10	4.55733.0	Central.GS tipo AT08-10057	34	1.53474.0	Isolante anteriore c.d.c.
11	4.55481.0	Filtro FLC	35	1.53475.0	Isolante laterale c.d.c.
12	1.55444.0	Scatola protezione cablaggi INOVA	36	1.53465.0	Isolante posteriore c.d.c.
13	4.55649.0	Sonda immersa INECO SO 10065	37	4.55526.0	Valvola ritegno D. 20 (a richiesta)
14	1.53482.0	Antirefouler 24	38	4.55193.0	Scambiatore PR24/401E 95 alette
15	4.55735.0	Elettrodo di accensione	39	4.55675.0	Term. TOD. A100/C80 R.A.
16	4.55744.0	Elettrodo di controllo	40	1.53486.0	Riduz. per valv.man.sfogo aria
17	4.55549.0	Valvola SIT 837 TANDEM 0837011	41	4.55194.0	Vaso espansione Lt.8
	4.55483.0	Bobina 200V-50Hz nera 0967090 SIT	42	4.55525.0	Valvola ritegno D.15
	4.55604.0	Bobina modul. 837 - 16V C.C. 0967138	43	1.51922.0	Guarnizione D. 3/8"
	4.55705.0	Cartuccia 3-37 mbar (rossa) 0928851		1.53036.0	Guarnizione D. 1/4"
	4.55736.0	Valvola gas HONEY VK 4105 M 2055		1.51900.0	Guarnizione D. 1/2"
18	1.55148.0	Guarnizione valvola gas 32x32		1.55324.0	Guarnizione D. 1"
19	1.56502.0	Diaphragma gas D.6,4 (lamiera)	44	1.55529.0	Frontale mantello
20	3.08083.0	OR 130 FPM (VITON)	45	1.55528.0	Fianco dx./sx.
21	4.55665.0	Brucciatoe 14 rampe 1,25 G.N.	46	1.55530.0	Chiusura inferiore
	4.55666.0	Brucciatoe 14 rampe 0,77 G.P.L.	47	1.55512.0	Montante sinistro
22	4.55469.0	Ugello bruc.metano D.1,25	48	1.55513.0	Montante destro
	4.55199.0	Ugello bruc.G.P.L. D.0,77	49	4.01893.0	Preso di pressione 1/4"
23	4.55528.0	Valvola 3 vie idraulica	50	4.55247.0	Termostato LS1-FLUE CONTROL
	4.55690.0	Serie guarnizioni/alberi	51	1.56235.0	Assieme antina INOVA
	4.55691.0	Assieme membrana	52	4.55206.0	Valvola manuale sfogo aria
	4.55692.0	Membrana			
24	4.55534.0	Portamicro + cop. + 1 micro			