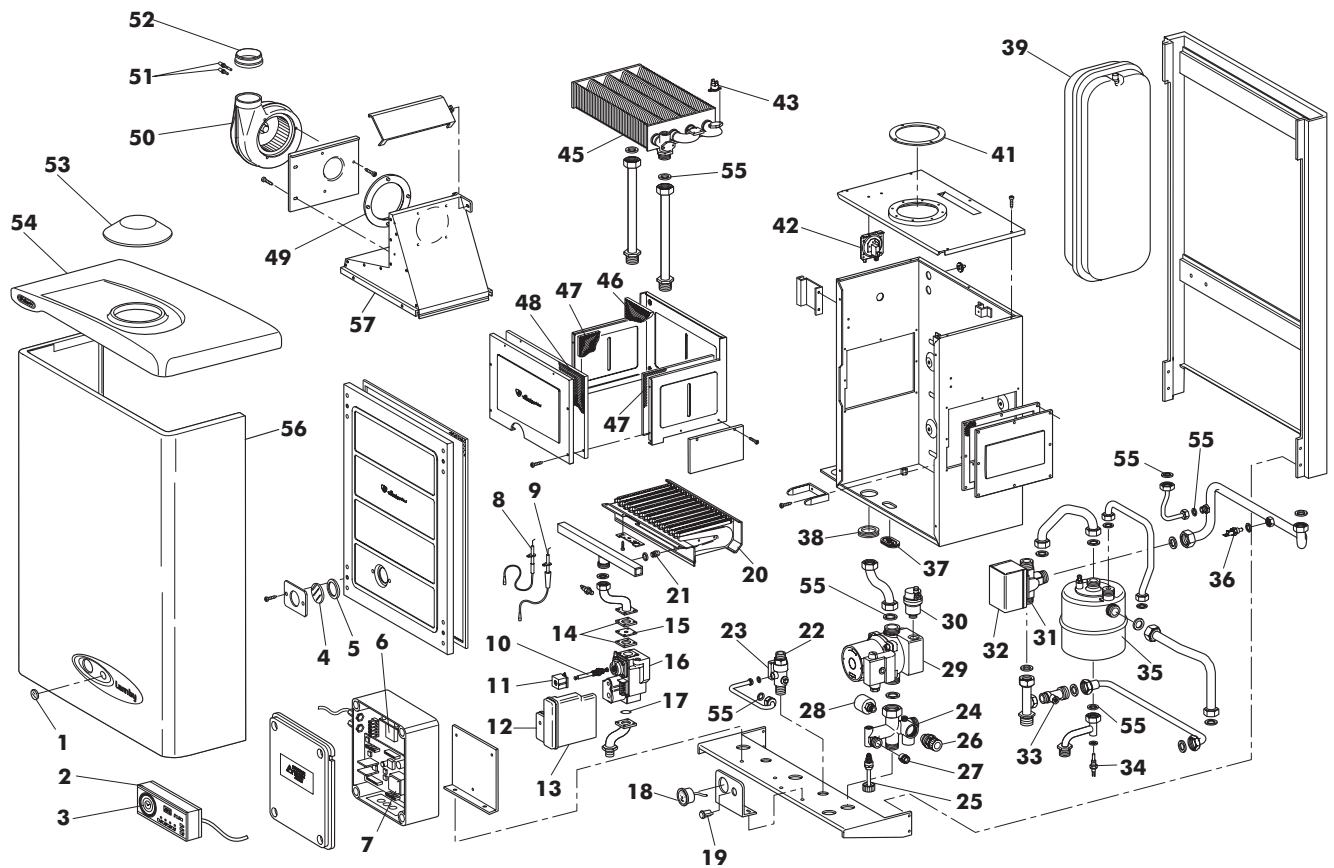


**LAMBY 24 MCS W TOP U/I G.N. Cod. 00902840**
**LAMBY 24 MCS W TOP U/I GPL Cod. 00902850**
**TAV. 1190**

Aprile 2001



Pos.	Cod.	Denominazione
1	1.56334.0	Protezione silicone pulsante riarmo
2	4.55779.0	Comando remoto INECO
3	4.55688.0	Orologio
4	4.55028.0	Vetro spia
5	4.55027.0	Guarnizione vetro spia
6	8.50950.0	Scheda interfaccia RT/TX
7	8.50896.0	Scheda modulazione
8	4.55488.0	Elettrodo di controllo
9	4.55489.0	Elettrodo di accensione
10	4.55443.0	Canotto modul. INECO
11	4.55353.0	Bobina modul. 14 VDC
12	4.55633.0	Coperchio centralino HONEY
13	4.55632.0	Centralina HONEY
14	1.55148.0	Guarnizione valvola gas 32 x 32
15	1.55654.0	Diaframma valvola gas D. 5,2 (lamiera)
16	4.55484.0	Valvola gas HONEY
17	3.08083.0	OR 130 FPM (VITON)
18	4.55619.0	Manometro
19	4.55536.0	Pulsante unipolare rosso
20	4.55665.0	Brucciore 14 rampe 1,25 G.N.
	4.55666.0	Brucciore 14 rampe GPL
21	4.55469.0	Ugello bruciore metano D. 1,25
	4.55199.0	Ugello bruciore GPL D. 0,77
22	4.55335.0	Flussostato senza micro
23	4.55616.0	Microinterruttore
24	1.55511.0	G/collettore
25	4.55063.0	Otturatore
26	4.55062.0	Valvola di sicurezza 3 Ate
27	4.55525.0	Valvola ritegno D. 15
28	4.55349.0	Pressostato 1/4"
29	4.55252.0	Circolatore WILO LARSL

Pos.	Cod.	Denominazione
30	4.55192.0	Valvola sfogo aria 3/8" ROBOCAL
31	4.55204.0	Valvola 3 vie
32	4.55064.0	Motore
33	4.55542.0	Raccordo BY-PASS
34	4.55617.0	Sonda sanitario INECO
35	4.55593.0	Riscaldatore
36	4.55191.0	Sonda immersa INECO
37	1.53045.0	Guarnizione silicone pilota 993
38	1.55810.0	Guarnizione silicone
39	4.55813.0	Vaso d'espansione rett. D. 3/8" 7 lt.
41	1.56239.0	Guarnizione flangia scarico fumi
42	4.55815.0	Pressostato HONEYWELL
43	4.55461.0	Termostato TOD. A105/C85 R.A.
44	4.55206.0	Valvola man. sfogo aria
45	4.55811.0	Scambiatore
46	1.53019.0	Isolante laterale C.D.C.
47	1.53118.0	Isolante laterale C.D.C.
48	1.53117.0	Isolante anteriore C.D.C.
49	1.53040.0	Guarnizione silic. vent.
50	4.55812.0	Ventilatore FIME
51	4.55738.0	Venturi singolo d.15
	4.55739.0	Sonda dinamica d.6
52	1.53133.0	Guarnizione silic. aspiraz. ventilatore
53	4.55622.0	Ghiera silicone D. 100
54	1.56312.0	Cappello termoformato LAMBY
55	1.51900.0	Guarnizione D.1/2"
	1.51901.0	Guarnizione D.3/4"
	1.53036.0	Guarnizione D.1/4"
	1.55324.0	Guarnizione D.1"
56	1.56311.0	Frontale mantello LAMBY
57	1.57331.0	Cappa c.s. LAMBY 20-24