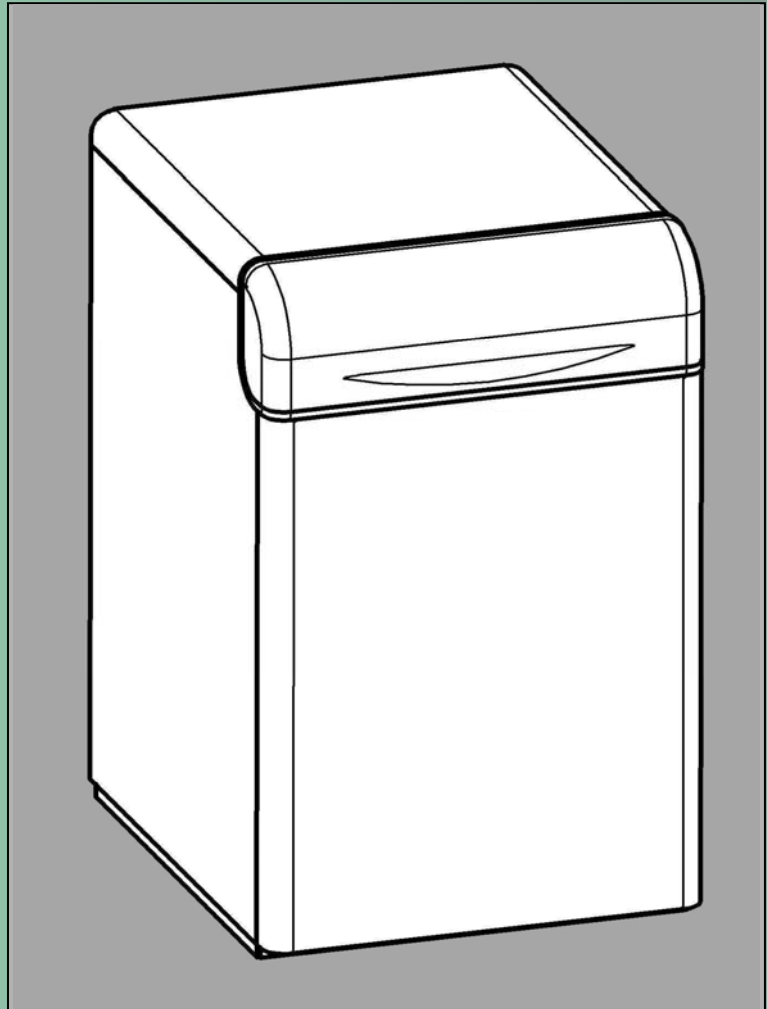




Lamborghini
CALORECLIMA

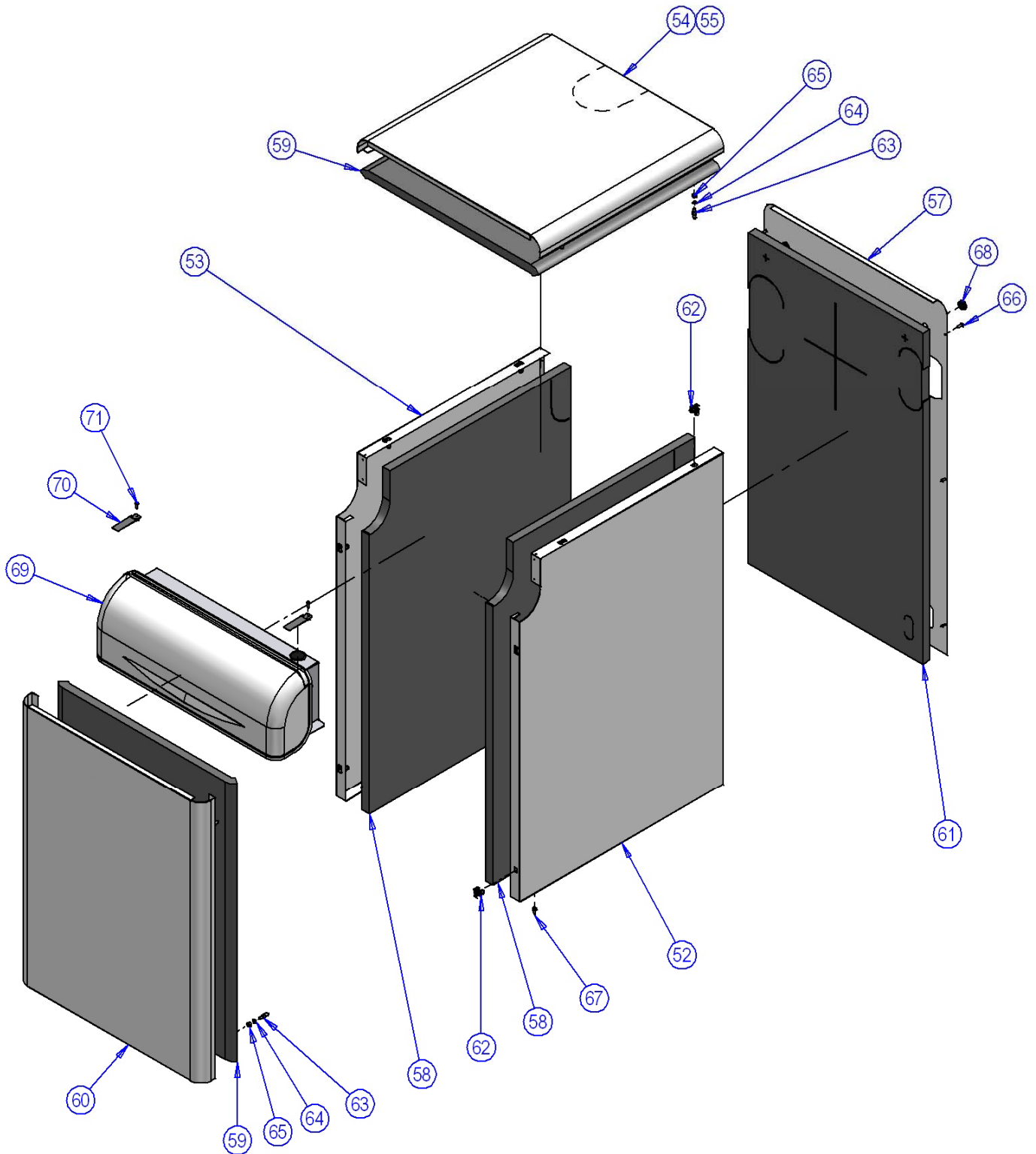
NEYSA 25 – 35 CI

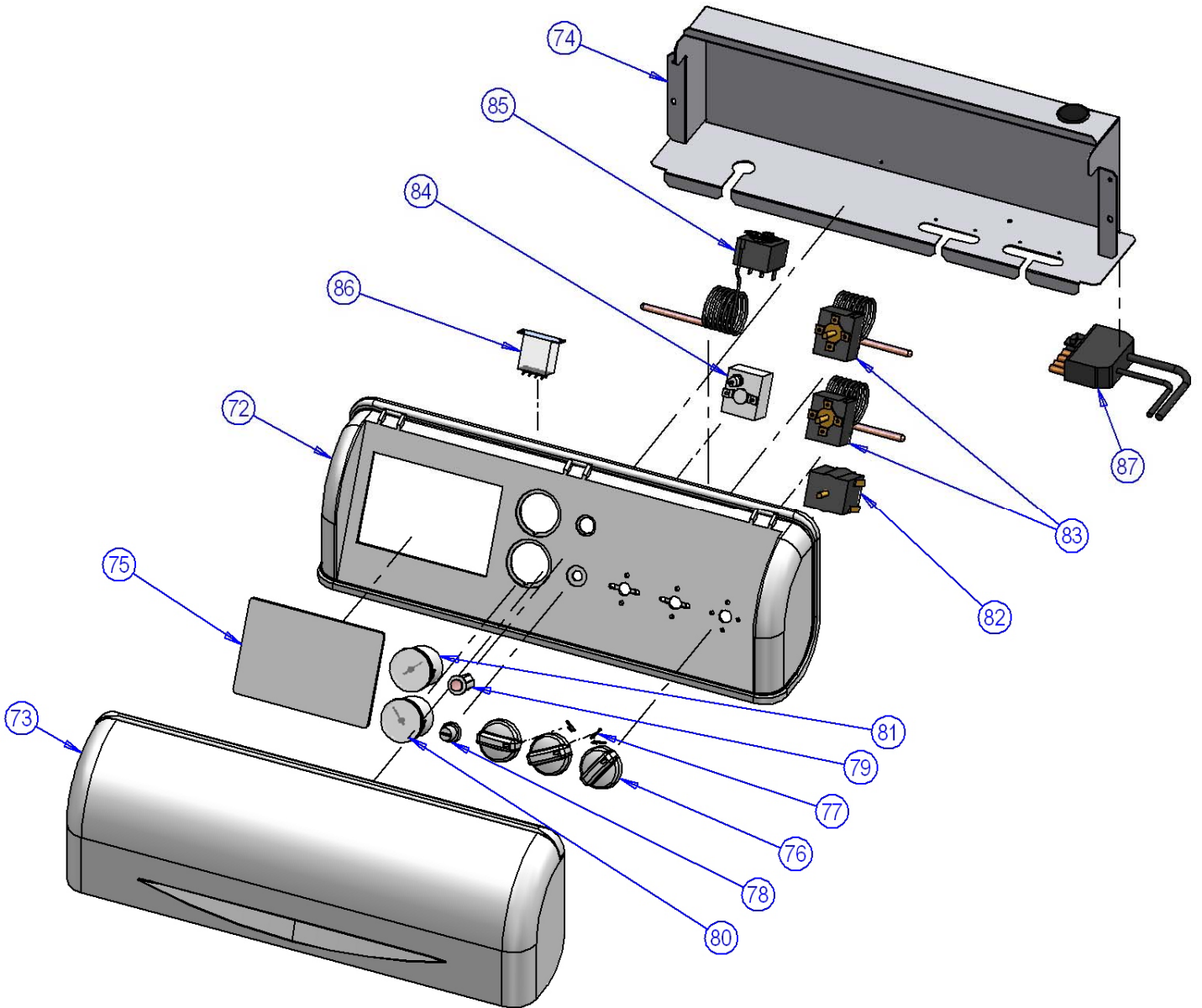


LISTA PIEZAS DE REPUESTO

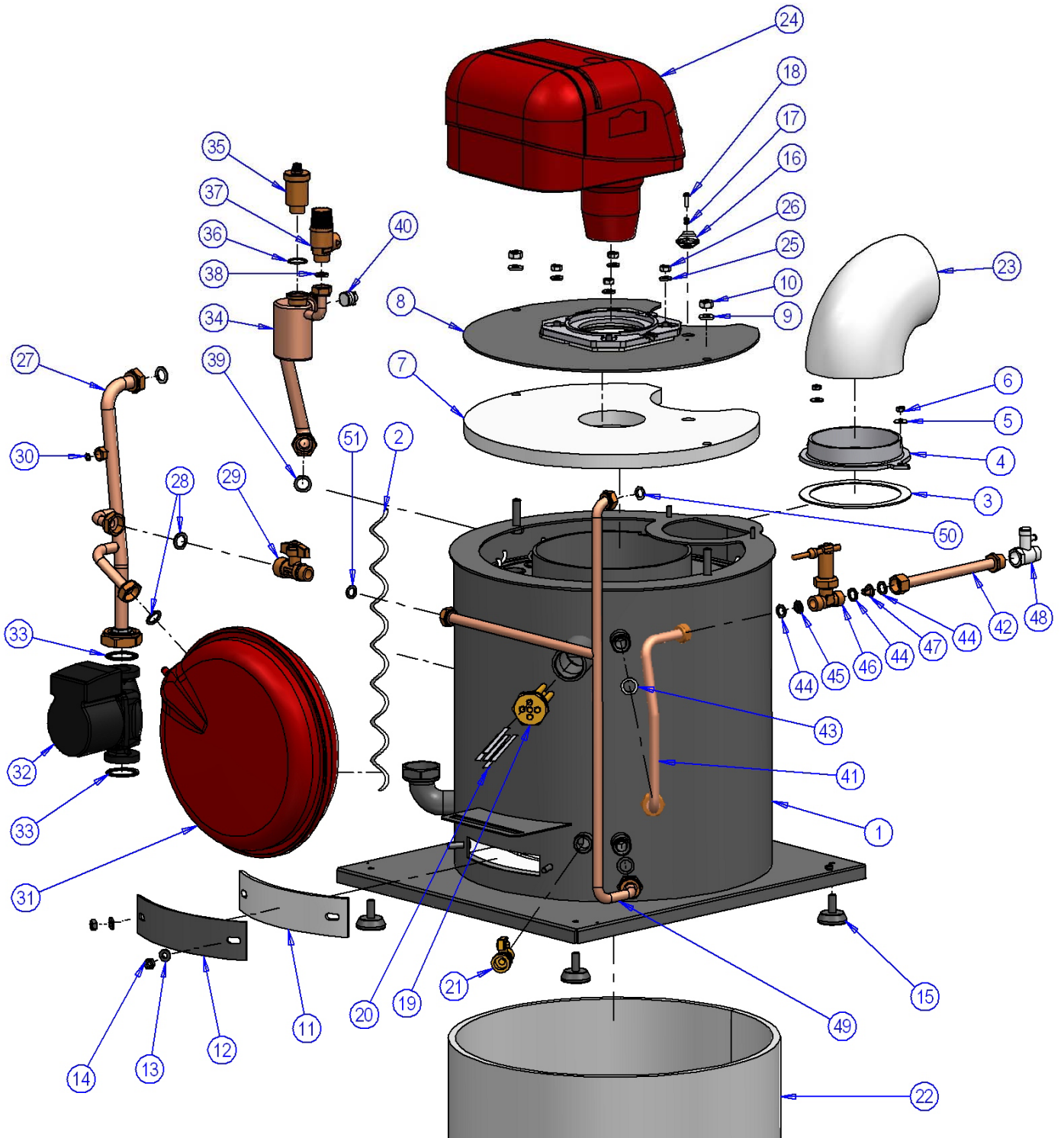
| CÓDIGO | EDICIÓN | MERCADO |
|--------|---------|---------|
| | 03-2010 | ES |

MANTILLOS



PANEL PORTAINSTRUMENTOS

CUERPO CALDERA





NEYSA 25 – 35 CI

03-2010

MANTILLOS

| FIG. | CÓDIGO | DESCRIPCIÓN | UNIDADES |
|------|-----------|---|----------|
| 52 | C15298195 | PANEL LATERAL DERECHO NEYSA R y NEYSA CI | 1 |
| 53 | C15298205 | PANEL LATERAL IZQUIERDO NEYSA R y NEYSA CI | 1 |
| 54 | C15298215 | PANEL SUPERIOR NEYSA R y NEYSA CI | 1 |
| 55 | C15298225 | PANEL SUPERIOR NEYSA R S.H.S. y NEYSA CI S.H.S. | 1 |
| 56 | C15298235 | PANEL ANTERIOR NEYSA R y NEYSA CI | 1 |
| 57 | C15298245 | PANEL POSTERIOR NEYSA R y NEYSA CI | 1 |
| 58 | A68018661 | AISLANTE 780x550x20 POLIETER PCA 20-10 LATERAL | 2 |
| 59 | A68018671 | AISLANTE 495x495x20 POLIETER PCA 20-10 SUPERIOR | 1 |
| 60 | A68018681 | AISLANTE 655x495x20 POLIETER PCA 20-10 ANTERIOR | 1 |
| 61 | A68018691 | AISLANTE 780x475x20 POLIETER PCA 20-10 POSTERIOR | 1 |
| 62 | C32202000 | MUELLE PIVOTE PANEL MO/A3 | 8 |
| 63 | A63207610 | PIVOTE MANTILLOS M-5 | 8 |
| 64 | A63205760 | ARANDELA ABANICO D.5.1x9 DIN-6798. ZN | 8 |
| 65 | A63200340 | TUERCA EX.M- 5 DIN.934 Galv. | 8 |
| 66 | A63259060 | TORNILLO R/CH. CABEZA ALOMADA 7x1/2" DIN.7981 MORTAJA CRUZADA (3,9x13) | 6 |
| 67 | A63295790 | TORNILLO AUTOTAL.C/EX.D.4.2x13 DIN.7504 K Zn | 2 |
| 68 | A66000050 | PASACABLE 11x14 Ref.4015 DTCo | 2 |
| 69 | C16015110 | PANEL PORTAINSTRUMENTOS COMPLETO CI Cod.38516730 - 0Q1019KA CAJA DE 50 PIEZAS | 1 |
| 70 | C32015010 | MUELLE BLOCAJE Long. 64, PANEL PORTAINSTRUMENTOS | 2 |
| 71 | A63259060 | TORNILLO R/CH. CABEZA ALOMADA 7x1/2" DIN.7981 MORTAJA CRUZADA (3,9x13) | 2 |



NEYSA 25 – 35 CI

03-2010

PANEL PORTAINSTRUMENTOS

| FIG. | CÓDIGO | DESCRIPCIÓN | UNIDADES |
|------|-----------|--|----------|
| 72 | I35011450 | PANEL PORTAINSTRUMENTOS DE PLASTICO CI | 1 |
| 73 | I35008060 | TAPA PANEL PORTAINSTRUMENTOS | 1 |
| 74 | I32914890 | CHAPA PROTECCION CABLEADO | 1 |
| 75 | I35008010 | TAPON RELOJ PROGRAMADOR | 1 |
| 76 | I35008000 | MANDO INSTRUMENTOS PANEL | 3 |
| 77 | I36701910 | PIVOTE TARADO TERMOSTATO ACUMULADOR | 3 |
| 78 | I36401780 | TAPON TERMOSTATO SEG. BLANCO | 1 |
| 79 | I36100330 | PULSADOR ENCENDIDO CON LAMPARA LUMINOSA | 1 |
| 80 | I36400280 | HIDROMETRO 0-4 BAR CAP.2000 | 1 |
| 81 | I36400250 | TERMOMETRO | 1 |
| 82 | I36100240 | CONMUTADOR 3 Pos. 46RCTH NE | 1 |
| 83 | I36401190 | TERMOSTATO REG. TR2 6.5x125 30-90°C Cap.1500 | 2 |
| 84 | I36401450 | TERMOSTATO SEGURIDAD LSL Cap. 1500 110°C | 1 |
| 85 | I36401230 | TERMOSTATO LIM. TR2 541297 85° 2 CONTACTOS | 1 |
| 86 | I36200570 | RELE | 1 |
| 87 | I36503600 | CONECTOR 7 POLOS Art.SP-M-STD-T14 | 1 |



NEYSA 25 – 35 CI

03-2010

CUERPO CALDERA

| FIG. | CÓDIGO | DESCRIPCIÓN | UNIDADES |
|------|------------|---|----------|
| 1 | C01295492 | CUERPO DE CALDERA COMPLETO CI 25 | 1 |
| 1 | C01295352 | CUERPO DE CALDERA COMPLETO CI 35 | 1 |
| 2 | C24295530 | TURBULADOR D.25 Paso 55 Varilla 5 Lg.400 Des.660 | 18 |
| 2 | C24295450 | TURBULADOR D.25 Paso 55 Varilla 5 Lg.480 Des.792 | 18 |
| 3 | A68284920 | AISLANTE COLLAR SALIDA HUMOS D.154x127x2 | 1 |
| 4 | C19284930 | COLLAR SALIDA DE HUMOS EN HºFº | 1 |
| 5 | A63201900 | ARANDELA PLANA D.6x18 DIN-9021 | 2 |
| 6 | A63201170 | TUERCA EXAGONAL M. 6 DIN.934 GLV. | 2 |
| 7 | A68297130 | FIBRA AISLANTE PORTAQUEMADOR 408x20 | 1 |
| 8 | C02295260 | PLACA PORTAQUEMADOR D.408x3 | 1 |
| 9 | A63202280 | ARANDELA PLANA D.10 DIN-125 | 2 |
| 10 | A63217740 | TUERCA EX.M-10 DIN.934 GLV. | 2 |
| 11 | A68285060 | AISLANTE PUERTA LIMPIEZA 226x55x12.7 | 1 |
| 12 | C02277371 | PUERTA LIMPIEZA 226x55x3 | 1 |
| 13 | A63211980 | ARANDELA PLANA D.8.4x17x2 DIN-125 | 2 |
| 14 | A63217750 | TUERCA EX.M- 8 DIN.934 GLV. | 2 |
| 15 | A67277710 | PIE APOYO REGULABLE BASE M.10 D.40 | 4 |
| 16 | C12277730 | MIRILLA N.E. | 1 |
| 17 | C32277740 | MUELLE D.6 Lg.7 | 1 |
| 18 | A63221350 | TORN.CIL.M- 5x15 DIN 84 GLV | 1 |
| 19 | C25277390 | VAINA M.1 1/2" 5 Bulb.D.7.5 SI | 1 |
| 20 | C32278460 | FLEJE BULBO APARATO TERMOSTATICO 150x6,5x0,15 | 5 |
| 21 | C30277980 | LLAVE ESFERA M-M 1/2"-3/4" Art.3025 RUVAL VACIADO | 1 |
| 22 | A68295770 | AISLANTE CUERPO CALDERA 1555x446x20 - 25 | 1 |
| 22 | A68295780 | AISLANTE CUERPO CALDERA 1555x529x20 - 35 | 1 |
| 23 | C02277420 | CURVA SALIDA DE HUMOS COMPLETA | 1 |
| 24 | L503003502 | QUEMADOR "ECO 3-R" CON INSTRUCCIONES NEYSA 25 | 1 |
| 24 | L503005902 | QUEMADOR "ECO 5 RN" CON INSTRUCCIONES NEYSA 35 | 1 |
| 25 | A63211980 | ARANDELA PLANA D.8.4x17x2 DIN-125 | 4 |
| 26 | A63217750 | TUERCA EX.M- 8 DIN.934 GLV. | 4 |
| 27 | C22277642 | GRUPO RETORNO - CI | 1 |
| 28 | C31278140 | JUNTA D.24 d.17 Esp.2 (3/4")FIBRA CERAMICA GRAFITADO | 2 |
| 29 | C30280480 | LLAVE ESFERA M-M 1/2"-3/4" LLENADO C/ANTIRRETOR | 1 |
| 30 | C31278130 | JUNTA D.11 d.6 Esp.1 (1/4") FIBRA CERAMICA Graf | 1 |
| 31 | C30277950 | VASO EXPANSION 6Lt.3/4" F.541 | 1 |
| 32 | C29200960 | BOMBA GRUNDFOS UPS 25-50 | 1 |
| 33 | C31277970 | JUNTA D.45 d.33.5 Esp.2 (1 1/2") GOMA DUTRAL | 2 |
| 34 | C22277471 | GRUPO SEPARADOR DE AIRE | 1 |
| 35 | C30277880 | PURGADOR AUTOMATICO AIRE 1/2" M. Art.502 | 1 |
| 36 | C31277890 | JUNTA TORICA OR 3087 D.22x2.62 GOMA | 1 |
| 37 | C30201040 | VALVULA SEGURIDAD M-H 1/2" 3 bar | 1 |
| 38 | C31277900 | JUNTA D.18.5 d.12.5 Esp.2 (1/2") FIBRA CERAMICA GRAFITADO | 1 |
| 39 | C31278140 | JUNTA D.24 d.17 Esp.2 (3/4")FIBRA CERAMICA GRAFITADO | 1 |
| 40 | C30294240 | VALVULA RETENCION DN.20 Mod.IO-020 | 1 |
| 41 | A47277610 | TUBO D.14x1 Des.310 ENTRADA SANITARIO - CI | 1 |
| 42 | A47277600 | TUBO ENTRADA AGUA FRIA D.14x1 Lg.185mm - CI | 1 |
| 43 | C31278140 | JUNTA D.24 d.17 Esp.2 (3/4")FIBRA CERAMICA GRAFITADO | 1 |
| 44 | C31277900 | JUNTA D.18.5 d.12.5 Esp.2 (1/2") FIBRA CERAMICA GRAFITADO | 3 |
| 45 | C30278230 | REGULADOR CAUDAL 10 L/min. TP MR 05-1065 | 1 |
| 46 | C30278240 | FLUXOSTATO M-M 1/2" READRELE TP 315 NAO | 1 |
| 47 | C30278250 | FILTRO CONICO 1/2" CON REBORDE | 1 |
| 48 | C30278281 | VALVULA SEGURIDAD ANTIRRETORNO M-H 1/2" Art.900 | 1 |
| 49 | C22277621 | CONJUNTO TUBERIA SALIDA AGUA CALIENTE SANITARIA CI 25/35 | 1 |
| 50 | C31277900 | JUNTA D.18.5 d.12.5 Esp.2 (1/2") FIBRA CERAMICA GRAFITADO | 1 |
| 51 | C31278140 | JUNTA D.24 d.17 Esp.2 (3/4")FIBRA CERAMICA GRAFITADO | 1 |