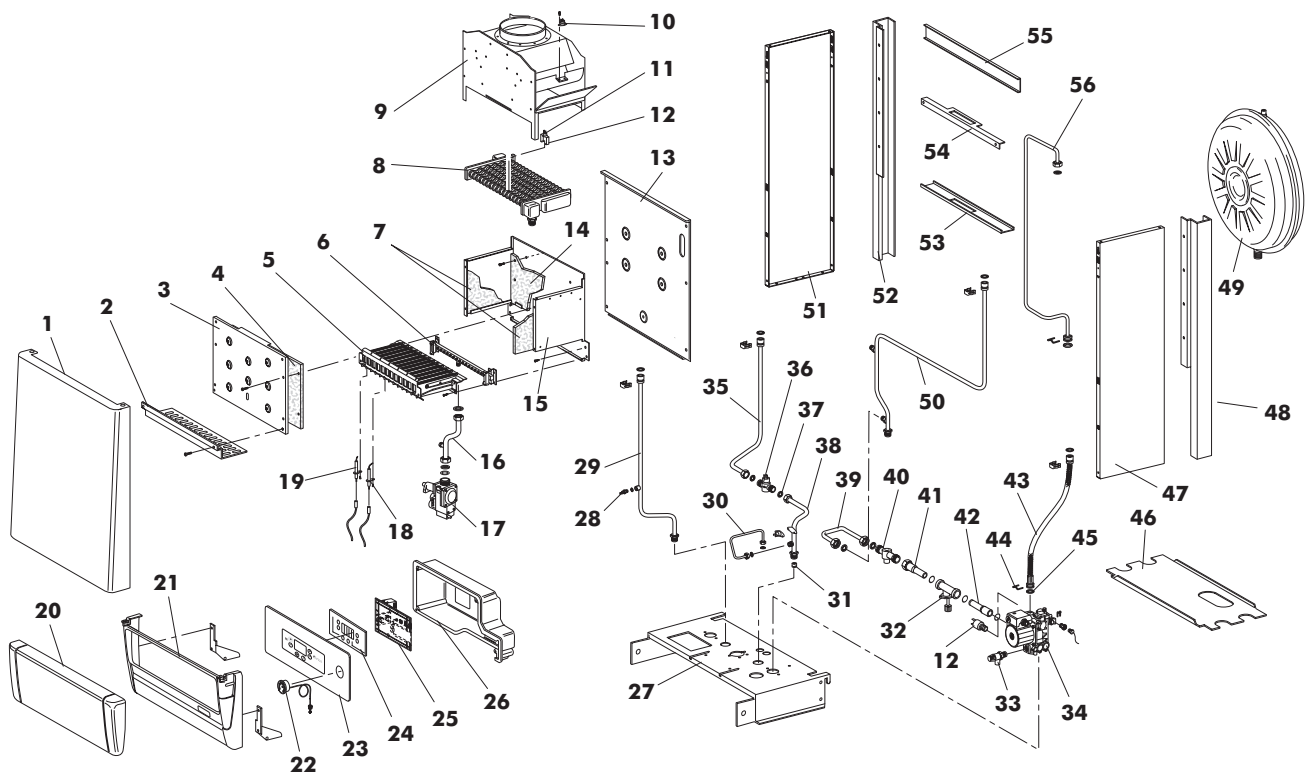


**NOVA 24 MC W TOP/IT G.N.**

 Cod. **00909080**
**NOVA 24 MC W TOP/IT G.P.L.**

 Cod. **00909090**
**TAV. 1301**

Aprile 2006



Pos.	Cod.	Denominazione
1	1.60137.0	FRONTALE NOVA
2	1.59300.0	GRIGLIA INFERIORE BRUCIATORE
3	1.57395.0	COPERCHIO C.D.C. XILO
4	1.57390.0	ISOLANTE ANTERIORE C.D.C.
5	4.56480.0	BRUCIATORE 13 R.
6	4.56496.0	COLLETT. BRUC. 13 RAMPE D. 1,20 G.N.
7	4.55817.0	COLLETT. BRUC. 13 RAMPE G.P.L.
8	1.60413.0	ISOLANTE LATERALE
9	4.55745.0	SCAMBIAT.A/G TIPO PR 24/400(776209)
10	1.60473.0	ANTIREFOLEUR NOVA 24
11	4.55835.0	TERMOSTATO SIC. FUMI 12564
12	4.55926.0	TERMOSTATO TOD TYPE 36TXE01-14457
13	4.56624.0	PRESSOSTATO ASSOLUTO
14	1.60414.0	PIASTRA DI FONDO CAMERA APERTA
15	1.57391.0	ISOLANTE POSTERIORE
16	1.57394.0	CAMERA DI COMBUSTIONE XILO
17	1.60210.0	TUBO VAL.GAS-BRUCIATORE
18	F36800050	VALV. H. VK 4105 M
19	4.55753.0	ELETTRODO DI IONIZZ. BITERMICA
20	4.55777.0	ELETTRODO DI ACCENS.SX BITERMICA
21	1.58504.0	COPERCHIO CRUSCOTTO TRASPARENTE (450)
22	1.60374.0	G/FRONTALE NOVA
23	4.55750.0	TERMIDROMETRO IMIT 28010
24	5.51490.0	PANNELLO CRUSC. NOVA
25	4.56687.0	SCHEDA DISPLAY CP09.01 (16074)
26	4.56688.0	SCHEDA GESTIONE DIMS16LA01
27	1.58833.0	SCATOLA CRUSCOTTO
28	1.60146.0	PIASTRA ATTACCHI NOVA
29	4.55529.0	SONDA IMMERSA INECO SO10064(BLU)

Pos.	Cod.	Denominazione
29	1.60212.0	TUBO MANDATA SANITARIO
30	1.60168.0	TUBO CARICAMENTO
31	4.56505.0	FILTRO PER H2O-ELIOS
32	8.51681.0	G/COLLETTORE RIEMP. DX-SR
33	4.56627.0	VALVOLA DI SICUREZZA
34	8.51680.0	G/COLLETTORE-CIRCOLATORE BIT.
35	4.56649.0	CIRCOLATORE OTSL 15/5
36	1.60213.0	TUBO SAN. SCAMB.-FLUSS.
37	4.55775.0	FLUSSOMETRO CALEFFI 1/2-316404
38	4.56498.0	REGOLATORE DI PORTATA 10 LT
39	1.60211.0	TUBO ENTRATA SAN. FLUSS. DIMA
40	1.60214.0	TUBO BY-PASS - MANDATA
41	4.55542.0	RACCORDO BY-PASS
42	1.60166.0	TUBO BY-PASS COLLETTORE
43	1.60167.0	TUBO COLLETTORE-CIRCOLATORE
44	1.60363.0	TUBO FLESS. RIT. CIRCOL-SCAMB.
45	8.51686.0	SERIE FERMAGLI X G/IDRAULICO
46	8.51685.0	SERIE OR
47	1.60147.0	CHIUSURA INFERIORE NOVA
48	1.60145.0	FIANCO DX NOVA
49	1.60136.0	MONTANTE DX NOVA
50	4.56677.0	VASO ESPANSIONE 6 LT
51	1.60211.0	TUBO MANDATA RISC. ESTER BIT.
52	1.60144.0	FIANCO SX NOVA
53	1.60135.0	MONTANTE SX NOVA
54	1.60138.0	STAFFA SOSTEGNO VASO 6 LT
55	1.60141.0	STAFFA FISS. VASO 6 LT
56	1.60139.0	TRAVERSO SUPERIORE
57	1.60298.0	TUBO VASO ESP. NOVA D