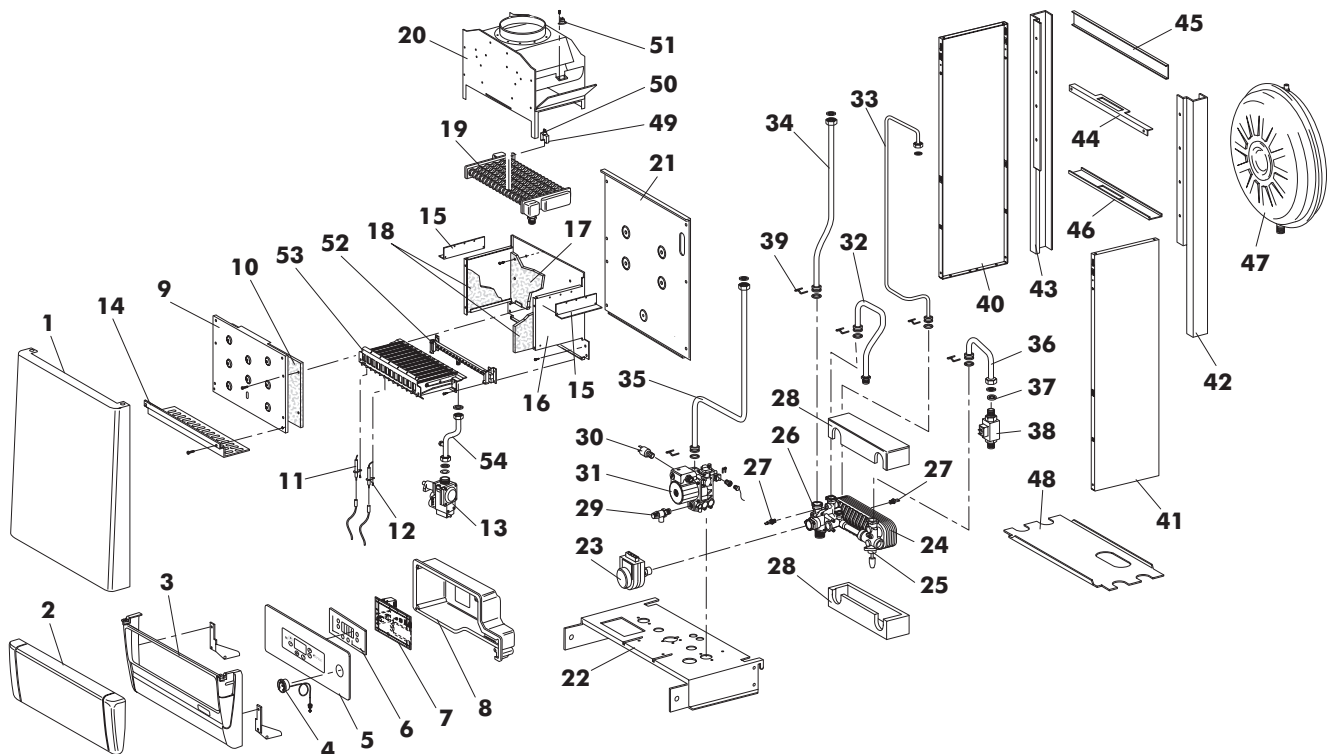


NOVA D 24 MC W TOP/IT G.N. Cod. **00912150**
NOVA D 24 MC W TOP/IT G.P.L. Cod. **00912160**

TAV. 1341

Maggio 2006



Pos.	Cod.	Denominazione	Pos.	Cod.	Denominazione
1	1.60137.0	FRONTALE NOVA	29	4.56627.0	VALVOLA SIC. 3 BAR
2	1.58504.0	COPERCHIO CRUSCOTTO TRASPARENTE	30	4.56624.0	PRESSOSTATO ASSOLUTO
3	1.60374.0	G/FRONTALE NOVA	31	4.56649.0	CIRCOLATORE 15/5
4	4.55750.0	TERMIDROMETRO IMIT 28010	32	1.60058.0	TUBO USCITA A.C. SAN. ESTER
5	5.51490.0	PANNELLO CRUSC. NOVA	33	1.60301.0	TUBO VASO ESP. NOVA D
6	4.56687.0	SCHEDA DISPLAY CP09.01 (16074)	34	1.60675.0	TUBO MANDATA RISCALD. NOVA D
7	4.56688.0	SCHEDA GESTIONE DIMS16LA01	35	1.60676.0	TUBO RITORNO RISCALD. NOVA D
8	1.58833.0	SCATOLA CRUSCOTTO	36	1.60079.0	TUBO ENTRATA A.S.F.
9	1.57395.0	COPERCHIO C.D.C. XILO	37	4.56498.0	REGOL. PORTATA 10LT
10	1.57390.0	ISOLANTE ANTERIORE C.D.C.	38	4.56622.0	FLUSSOSTATO SANIT.
11	4.55777.0	ELETTRODO DI ACCENS.SX BITERMICA	39	8.51686.0	SERIE FERMAGLI X G/IDRAULICO
12	4.55753.0	ELETTRODO DI IONIZZ. BITERMICA	40	1.60144.0	FIANCO SX NOVA
13	F36800050	VALV. H. VK 4105 M	41	1.60145.0	FIANCO DX NOVA
14	1.57401.0	GRIGLIA INFERIORE BRUCIATORE	42	1.60149.0	MONTANTE DX NOVA D
15	1.60076.0	BANDELLA C.D.C.	43	1.60148.0	MONTANTE SX NOVA D
16	1.57394.0	CAMERA DI COMBUSTIONE XILO	44	1.60143.0	STAFFA FISS. VASO 8 LT
17	1.57391.0	ISOLANTE POSTERIORE	45	1.60139.0	TRAVERSO SUPERIORE
18	1.60413.0	ISOLANTE LATERALE	46	1.60142.0	STAFFA SOSTEGNO VASO 8 LT
19	4.55824.0	SCAMBIAT.A/G TIPO PR 20-401 (776280)	47	4.56678.0	VASO ESPANSIONE 8 LT 521-L
20	1.60473.0	ANTIREFOULEUR NOVA D 24	48	1.60147.0	CHIUSURA INFERIORE NOVA
21	1.60414.0	PIASTRA DI FONDO CAMERA APERTA	49	4.55814.0	MOLLETTA AGGANCIO RAPIDO TOD.
22	1.60146.0	PIASTRA ATTACCHI NOVA	50	4.55926.0	TERMOSTATO TOD TYPE 36TXE01-14457
23	4.56626.0	MOTORE 3 VIE	51	4.55835.0	TERMOSTATO SIC. FUMI 12564
24	4.56718.0	SCAMBIAT. A PIASTRE (10)	52	4.55822.0	COLLETT. BRUC. 13 R. 1,25 G.N.
25	4.56628.0	ASS. COLL. SAN.		4.55829.0	COLLETT. BRUC. 13 R. 0,77 G.P.L.
26	4.56629.0	ASS. VALVOLA 3 VIE	53	4.56717.0	BRUCIATORE 13 R.
27	4.55529.0	SONDA IMMERSA INECO SO10064(BLU)			
28	1.60077.0	SEMIGUSCIO SCAMBIATORE PIASTRA			