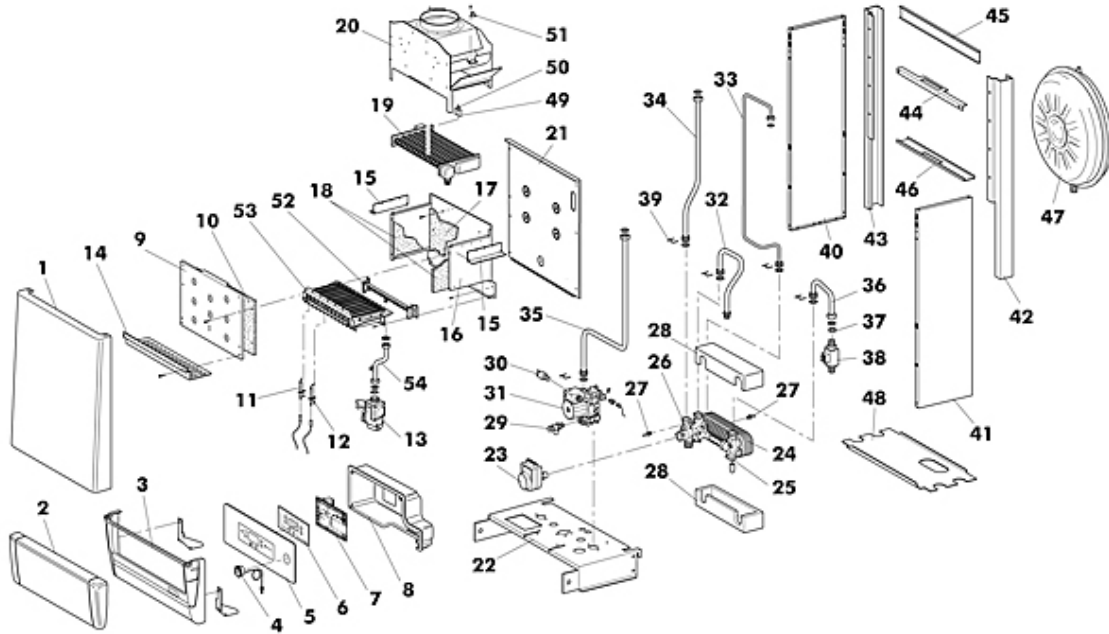
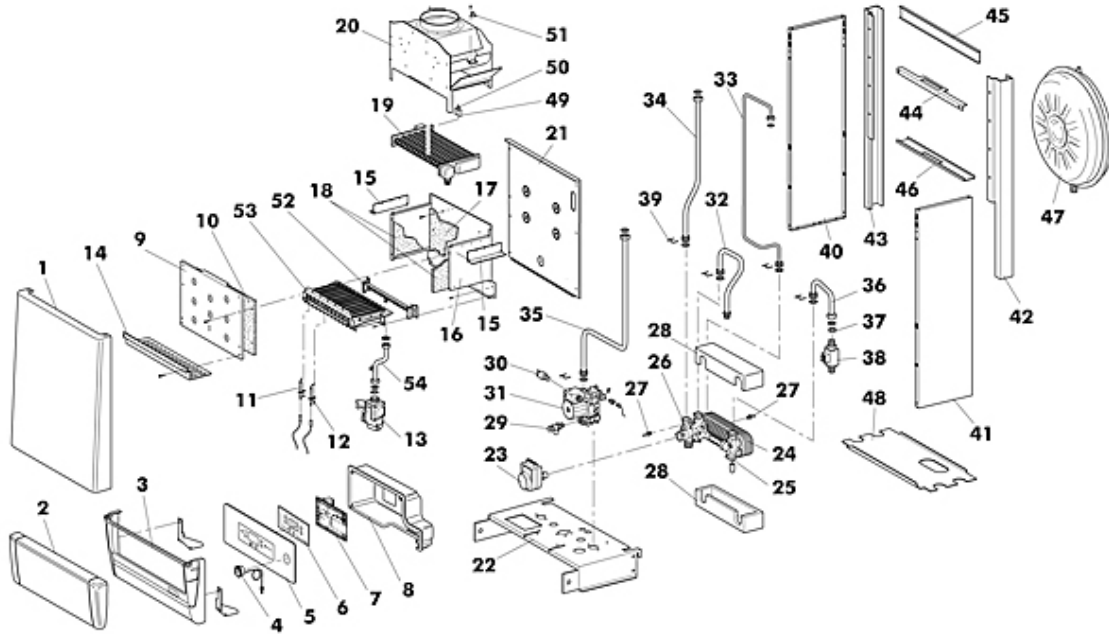


**NOVA D 28 MC W TOP/IT G.N.** Cod. 00909041  
**NOVA D 28 MC W TOP/IT G.P.L.** Cod. 00909051

**TAV. 1377**


P.	Codice	Descrizione	P.	Codice	Descrizione
1	01609570	FRONTALE NOVA	2	01585040	Coperchio crusc. trasparente
3	01603740	G/FRONTALE NOVA	4	04557500	Termoidrometro IMIT
5	05514900	PANNELLO CRUSC. NOVA	6	04566870	SCHEDA DISPLAY CP09.01 (16074)
7	04569190	SCHEDA GESTIONE	8	01588330	Coperchio cruscotto
9	01573950	COPERCHIO CAMERA DI COMBUSTIONE XILO	10	01573900	ISOLANTE ANTERIORE CAMERA DI COMBUSTIONE
11	04557770	Elettrodo di accens. sx bitermica	12	04557530	Elettrodo di ionizzazione
13	F36800050	VALVOLA HONEYWELL VK 4105 M	14	01574010	Griglia inferiore bruciat.
15	01600760	BANDELLA C.D.C.	16	01573940	CAMERA DI COMBUSTIONE
17	01573910	ISOLANTE POSTERIORE C.D.C.	18	01604130	ISOLANTE LATERALE
19	04558110	Scambiatore A/G PR 24/400	20	01604720	ANTIREFOULEUR NOVA D 28
21	01604140	PIASTRA DI FONDO CAMERA APERTA	22	01601460	PIASTRA ATTACCHI NOVA
23	04566260	MOTORE	24	04566230	SCAMBIATORE 14P.172MM
25	04566280	ASS.COLL.SAN	26	04566290	ASS.VALVOLA 3 VIE
27	04555290	Sonda immersa INECO	28	01600770	SEMIGUSCIO SCAMBIATORE PIASTRA
29	04566270	VALVOLA DI SICUREZZA	30	04566240	PRESSOSTATO ASSOLUTO
31	04566250	MOTORE CIRCOLATORE 15/6	32	01600580	TUBO USCITA A.C. SAN. ESTER
33	01603010	TUBO VASO ESP. NOVA D	34	01602990	TUBO MANDATA RISCALD. NOVA D
35	01603000	TUBO RITORNO RISCALD. NOVA D	36	01611760	TUBO ENTRATA A.S.F.
37	04558080	REGOLATORE DI PORTATA	38	04568200	GRUPPO FLUSSOMETRO-FILTRO
39	08516860	SERIE MOLLETTE	40	01609580	FIANCO SX NOVA
41	01609590	FIANCO DX NOVA	42	01609620	MONTANTE DX NOVA D
43	01609610	MONTANTE SX NOVA D	44	01601430	STAFFA FISS. VASO 8 LT
45	01601390	TRAVERSO SUPERIORE	46	01601420	STAFFA SOSTEGNO VASO 8 LT

**NOVA D 28 MC W TOP/IT G.N. Cod. 00909041**
**NOVA D 28 MC W TOP/IT G.P.L. Cod. 00909051**
**TAV. 1377**


P.	Codice	Descrizione	P.	Codice	Descrizione
47	04566780	VASO ESPANSIONE 8 LT 521-L	48	01609600	CHIUSURA INFERIORE NOVA
49	04558140	Molletta aggancio rapido	50	04559260	Termostato TOD
51	04558350	Termostato sic. fumi	52	04558340	Collettore bruciatore 14 rampe G.P.L.
52	04558420	Collettore bruciatore 14 rampe G.N.	53	04565350	BRUCIATORE 14 R.