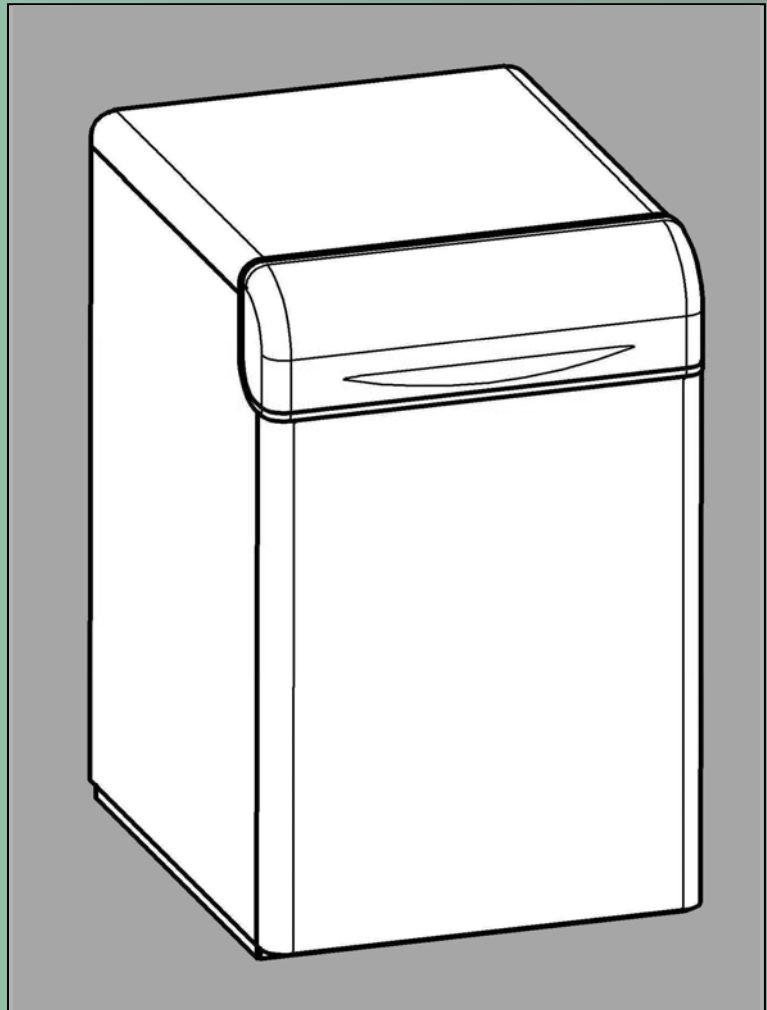




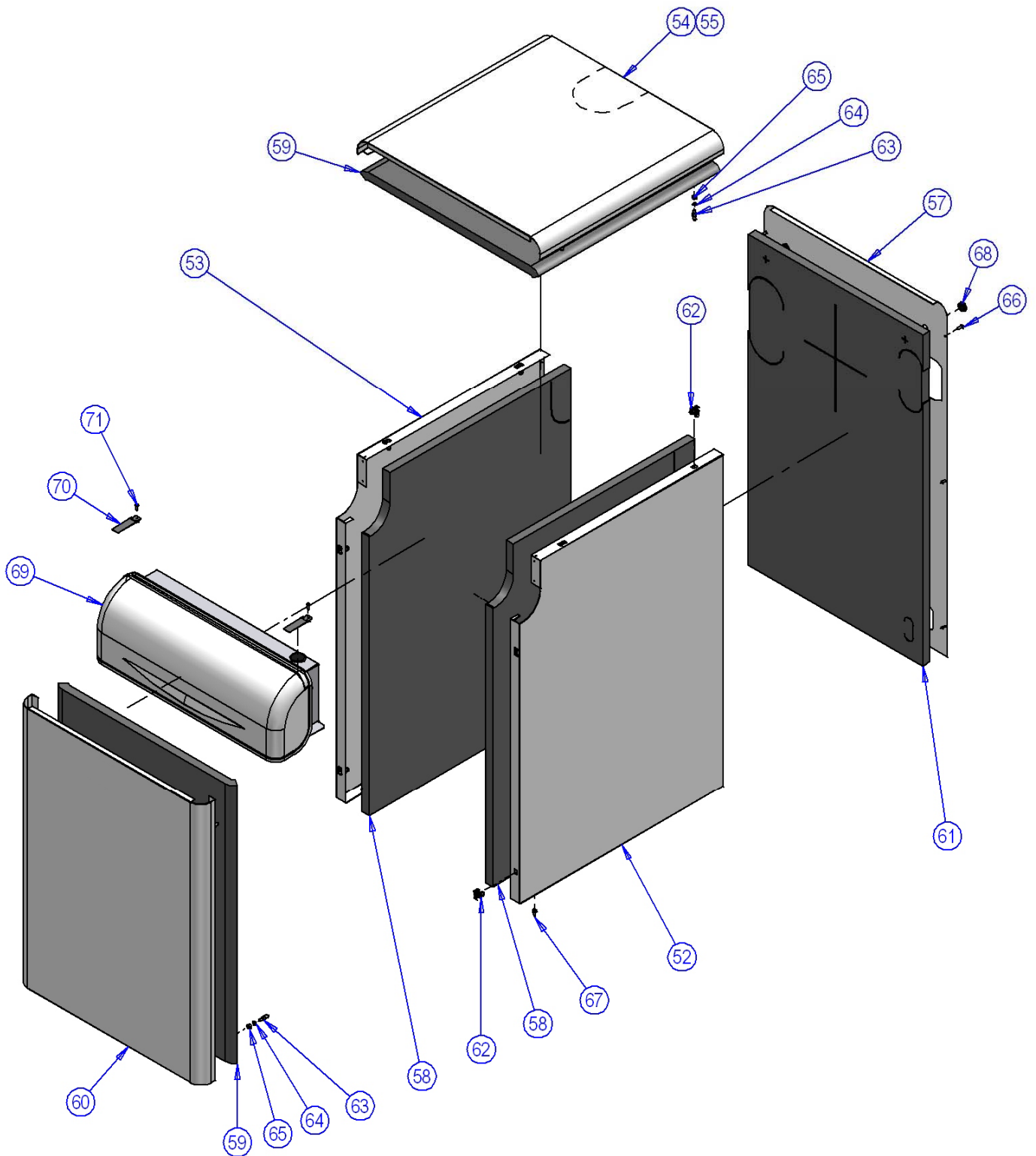
Lamborghini
CALORECLIMA

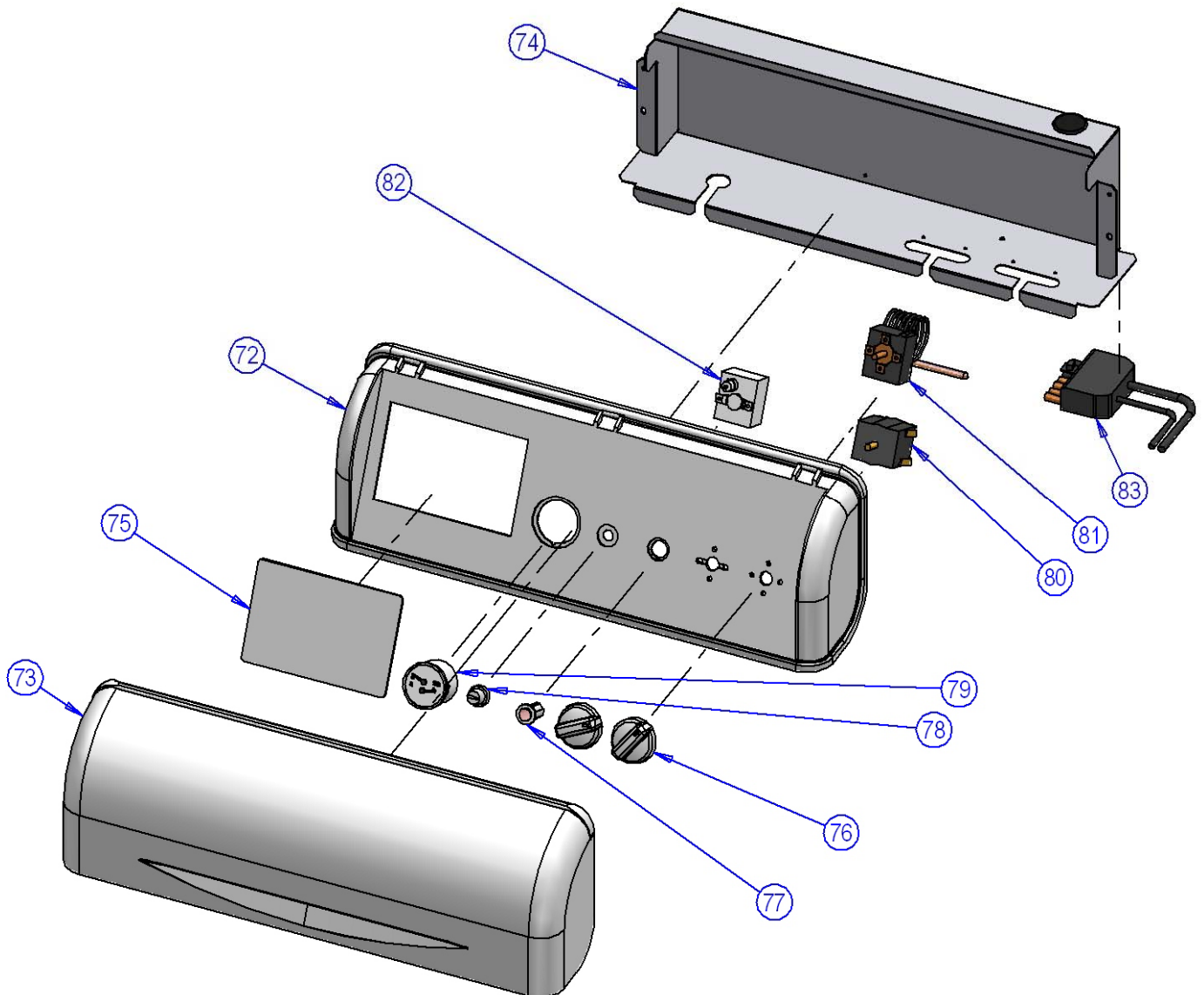
NEYSA 25 – 35 R



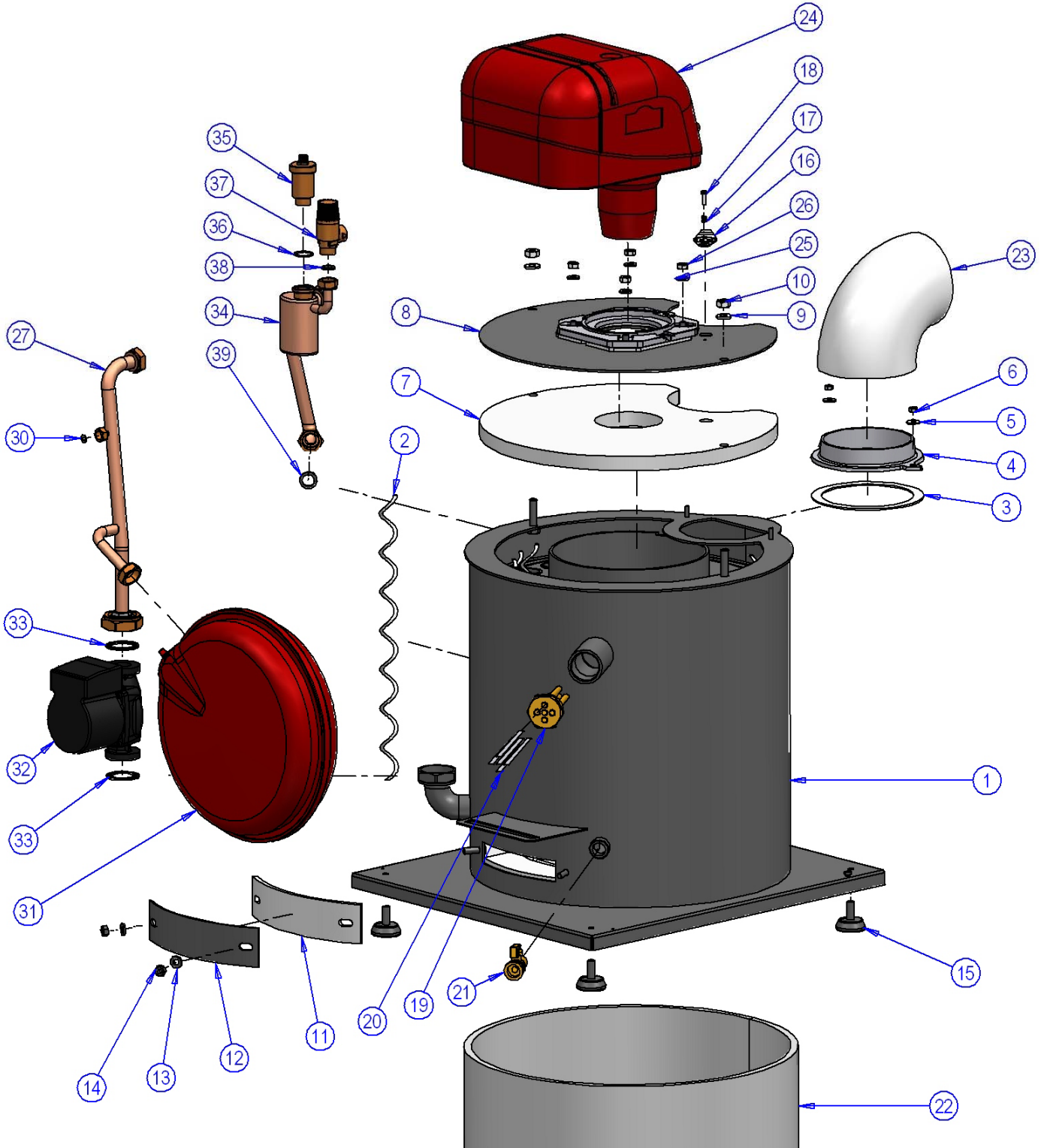
LISTA PIEZAS DE REPUESTO

CÓDIGO	EDICIÓN	MERCADO
	03-2010	ES

MANTILLOS

PANEL PORTAINSTRUMENTOS

CUERPO CALDERA





NEYSA 25 – 35 R

03-2010

MANTILLOS

FIG.	CÓDIGO	DESCRIPCIÓN	UNIDADES
52	C15298195	PANEL LATERAL DERECHO NEYSA R y NEYSA CI	1
53	C15298205	PANEL LATERAL IZQUIERDO NEYSA R y NEYSA CI	1
54	C15298215	PANEL SUPERIOR NEYSA R y NEYSA CI	1
55	C15298225	PANEL SUPERIOR NEYSA R S.H.S. y NEYSA CI S.H.S.	1
56	C15298235	PANEL ANTERIOR NEYSA R y NEYSA CI	1
57	C15298245	PANEL POSTERIOR NEYSA R y NEYSA CI	1
58	A68018661	AISLANTE 780x550x20 POLIETER PCA 20-10 LATERAL	2
59	A68018671	AISLANTE 495x495x20 POLIETER PCA 20-10 SUPERIOR	1
60	A68018681	AISLANTE 655x495x20 POLIETER PCA 20-10 ANTERIOR	1
61	A68018691	AISLANTE 780x475x20 POLIETER PCA 20-10 POSTERIOR	1
62	C32202000	MUELLE PIVOTE PANEL MO/A3	8
63	A63207610	PIVOTE MANTILLOS M-5	8
64	A63205760	ARANDELA ABANICO D.5.1x9 DIN-6798. ZN	8
65	A63200340	TUERCA EX.M- 5 DIN.934 Galv.	8
66	A63259060	TORNILLO R/CH. CABEZA ALOMADA 7x1/2" DIN.7981 MORTAJA CRUZADA (3,9x13)	6
67	A63295790	TORNILLO AUTOTAL.C/EX.D.4.2x13 DIN.7504 K Zn	2
68	A66000050	PASACABLE 11x14 Ref.4015 DTCo	2
69	C16015110	PANEL PORTAINSTRUMENTOS COMPLETO R Cod.38516730 - 0Q1019KA CAJA DE 50 PIEZAS	1
70	C32015010	MUELLE BLOCAJE Long. 64, PANEL PORTAINSTRUMENTOS	2
71	A63259060	TORNILLO R/CH. CABEZA ALOMADA 7x1/2" DIN.7981 MORTAJA CRUZADA (3,9x13)	2



NEYSA 25 – 35 R

03-2010

PANEL PORTAINSTRUMENTOS

FIG.	CÓDIGO	DESCRIPCIÓN	UNIDADES
72	I35011440	PANEL PORTAINSTRUMENTOS DE PLASTICO R	1
73	I35008060	TAPA PANEL PORTAINSTRUMENTOS	1
74	I32914890	CHAPA PROTECCION CABLEADO	1
75	I35008010	TAPON RELOJ PROGRAMADOR	1
76	I35008000	MANDO INSTRUMENTOS PANEL	2
77	I36401780	TAPON TERMOSTATO SEG. BLANCO	1
78	I36100330	PULSADOR ENCENDIDO CON LAMPARA LUMINOSA	1
79	I36400210	TERMOHIDROMETRO 0-120°C 0/6bar Cap. 1500 BLANCO	1
80	I36100260	INTERRUPTOR BIPOLAR GOTTA	1
81	I36401210	TERMOSTATO REGULACION 0-90°C Tipo 540481	1
82	I36401450	TERMOSTATO SEGURIDAD LSL Cap. 1500 110°C	1
83	I36503600	CONECTOR 7 POLOS Art.SP-M-STD-T14	1



NEYSA 25 – 35 R

03-2010

CUERPO CALDERA

FIG.	CÓDIGO	DESCRIPCIÓN	UNIDADES
1	C01295571	CUERPO COMPLETO CALDERA R 25	1
1	C01295581	CUERPO COMPLETO CALDERA R 35	1
2	C24295530	TURBULADOR D.25 Paso 55 Varilla 5 Lg.400 Des.660	18
2	C24295450	TURBULADOR D.25 Paso 55 Varilla 5 Lg.480 Des.792	18
3	A68284920	AISLANTE COLLAR SALIDA HUMOS D.154x127x2	1
4	C19284930	COLLAR SALIDA DE HUMOS EN HºFº	1
5	A63201900	ARANDELA PLANA D.6x18 DIN-9021	2
6	A63201170	TUERCA EXAGONAL M. 6 DIN.934 GLV.	2
7	A68297130	FIBRA AISLANTE PORTAQUEMADOR 408x20	1
8	C02295260	PLACA PORTAQUEMADOR D.408x3	1
9	A63202280	ARANDELA PLANA D.10 DIN-125	2
10	A63217740	TUERCA EX.M-10 DIN.934 GLV.	2
11	A68285060	AISLANTE PUERTA LIMPIEZA 226x55x12.7	1
12	C02277371	PUERTA LIMPIEZA 226x55x3	1
13	A63211980	ARANDELA PLANA D.8.4x17x2 DIN-125	2
14	A63217750	TUERCA EX.M- 8 DIN.934 GLV.	2
15	A67277710	PIE APOYO REGULABLE BASE M.10 D.40	4
16	C12277730	MIRILLA N.E.	1
17	C32277740	MUELLE D.6 Lg.7	1
18	A63221350	TORN.CIL.M- 5x15 DIN 84 GLV	1
19	C25277390	VAINA M.1 1/2" 5 Bulb.D.7.5 SI	1
20	C32278460	FLEJE BULBO APARATO TERMOSTATICO 150x6,5x0,15	5
21	C30277980	LLAVE ESFERA M-M 1/2"-3/4" Art.3025 RUVAL VACIADO	1
22	A68295770	AISLANTE CUERPO CALDERA 1555x446x20 - 25	1
22	A68295780	AISLANTE CUERPO CALDERA 1555x529x20 - 35	1
23	C02277420	CURVA SALIDA DE HUMOS COMPLETA	1
24	L503003502	QUEMADOR "ECO 3-R" CON INSTRUCCIONES NEYSA 25	1
24	L503005902	QUEMADOR "ECO 5 RN" CON INSTRUCCIONES NEYSA 35	1
25	A63211980	ARANDELA PLANA D.8.4x17x2 DIN-125	4
26	A63217750	TUERCA EX.M- 8 DIN.934 GLV.	4
27	C22277182	GRUPO RETORNO - R	1
30	C31278130	JUNTA D.11 d.6 Esp.1 (1/4") FIBRA CERAMICA Graf	1
31	C30277950	VASO EXPANSION 6Lt.3/4" F.541	1
32	C29200960	BOMBA GRUNDFOS UPS 25-50	1
33	C31277970	JUNTA D.45 d.33.5 Esp.2 (1 1/2") GOMA DUTRAL	2
34	C22277471	GRUPO SEPARADOR DE AIRE	1
35	C30277880	PURGADOR AUTOMATICO AIRE 1/2" M. Art.502	1
36	C31277890	JUNTA TORICA OR 3087 D.22x2.62 GOMA	1
37	C30201040	VALVULA SEGURIDAD M-H 1/2" 3 bar	1
38	C31277900	JUNTA D.18.5 d.12.5 Esp.2 (1/2") FIBRA CERAMICA GRAFITADO	1
39	C31278140	JUNTA D.24 d.17 Esp.2 (3/4")FIBRA CERAMICA GRAFITADO	1