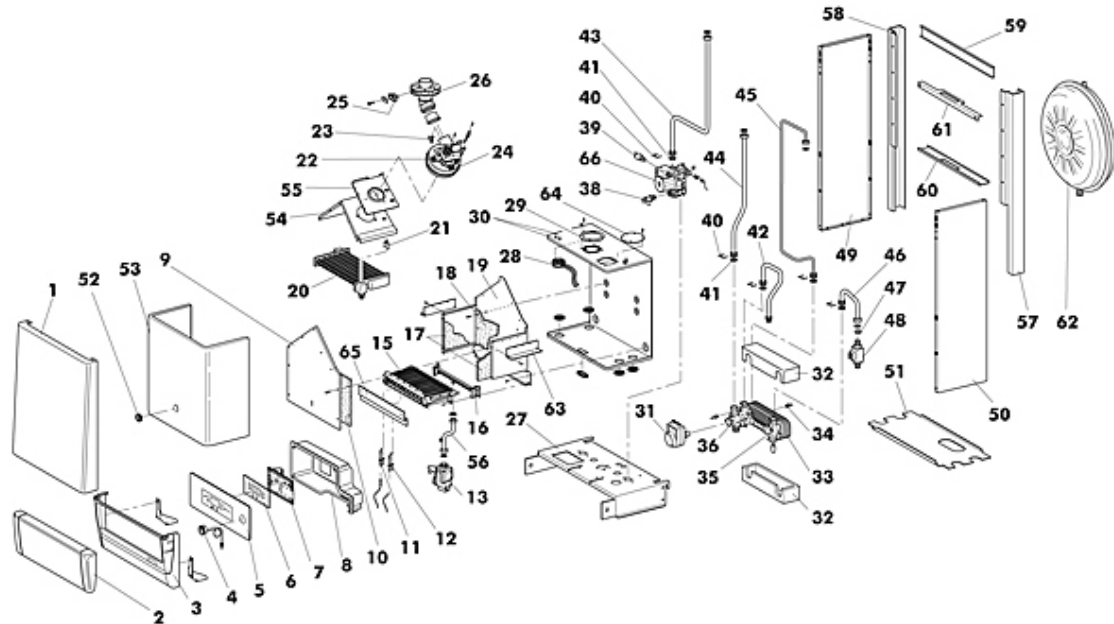
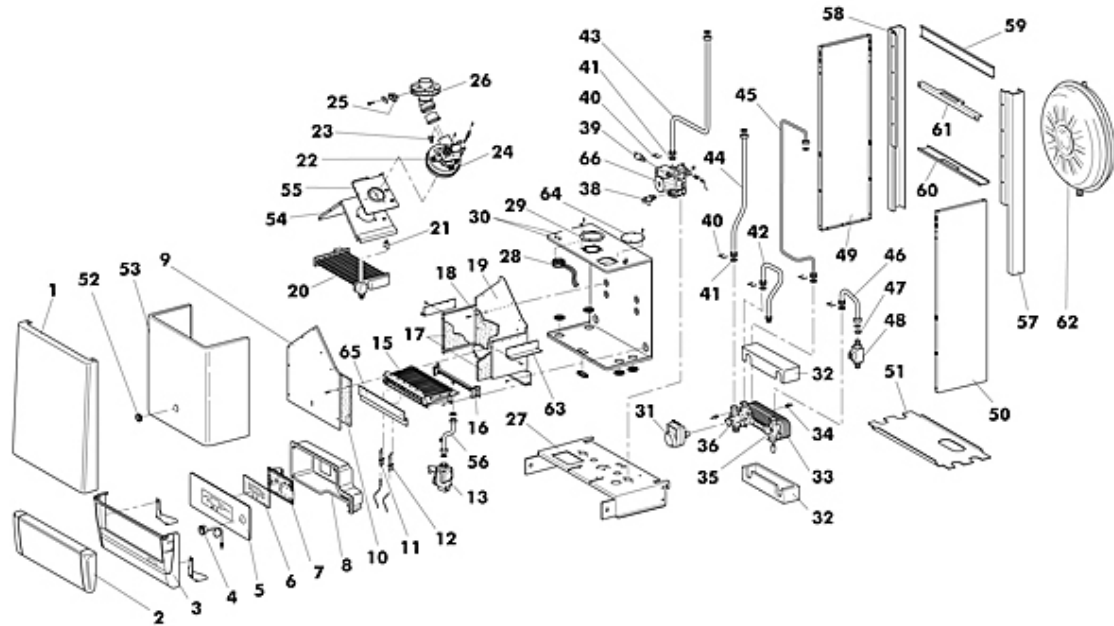


NOVA D 28 MCS W TOP/IT G.N. Cod. 00909021
NOVA D 28 MCS W TOP/IT G.P.L. Cod. 00909031

TAV. 1402


P.	Codice	Descrizione	P.	Codice	Descrizione
1	01609570	FRONTALE NOVA	2	01585040	Coperchio crusc. trasparente
3	01603740	G/FRONTALE NOVA	4	04557500	Termoidrometro IMIT
5	05514900	PANNELLO CRUSC. NOVA	6	04566870	SCHEDA DISPLAY CP09.01 (16074)
7	04569190	SCHEDA GESTIONE	8	01588330	Coperchio cruscotto
9	01569780	COPERCHIO CAMERA COMBUSTIONE	10	01569880	ISOLANTE ANTERIORE C.D.C.
11	04557770	Elettrodo di accens. sx bitermica	12	04557530	Elettrodo di ionizzazione
13	F36800050	VALVOLA HONEYWELL VK 4105 M	15	04565350	BRUCIATORE 14 R.
16	04558340	Collettore bruciatore 14 rampe G.P.L.	16	04558420	Collettore bruciatore 14 rampe G.N.
17	01569870	ISOLANTE LATERALE C.D.C.	18	01570120	ISOLANTE POSTERIORE C.D.C.
19	01569770	CAMERA DI COMBUSTIONE	20	04558110	Scambiatore A/G PR 24/400
21	04558140	Molletta aggancio rapido	22	04559700	Ventilatore
23	04559100	Venturi singolo D.15	24	04559110	Sonda dinamica D.6
25	01590940	Gommino chiusura presa fumi	26	01590780	Flangia presa fumi
27	01601460	PIASTRA ATTACCHI NOVA	28	04566900	PRESS.ARIA HUBA 605.99556 (19226)
29	01604270	DIAFRAMMA ASP. ARIA D.79	30	04566450	PRESA DI PRESSIONE + SPILLO + DADO
31	04566260	MOTORE	32	01600770	SEMIGUSCIO SCAMBIATORE PIASTRA
33	04566230	SCAMBIATORE 14P.172MM	34	04555290	Sonda immersa INECO
35	04566280	ASS.COLL.SAN	36	04566290	ASS.VALVOLA 3 VIE
38	04566270	VALVOLA DI SICUREZZA	39	04566240	PRESSOSTATO ASSOLUTO
40	08516860	SERIE MOLLETTE	41	08516850	SERIE OR
42	01600580	TUBO USCITA A.C. SAN. ESTER	43	01603000	TUBO RITORNO RISCALD. NOVA D
44	01602990	TUBO MANDATA RISCALD. NOVA D	45	01603010	TUBO VASO ESP. NOVA D
46	01611760	TUBO ENTRATA A.S.F.	47	04558080	REGOLATORE DI PORTATA

NOVA D 28 MCS W TOP/IT G.N. Cod. 00909021
NOVA D 28 MCS W TOP/IT G.P.L. Cod. 00909031

TAV. 1402


P.	Codice	Descrizione	P.	Codice	Descrizione
48	04568200	GRUPPO FLUSSOMETRO-FILTRO	49	01609580	FIANCO SX NOVA
50	01609590	FIANCO DX NOVA	51	01609600	CHIUSURA INFERIORE NOVA
52	04566470	GOMMINO SPIA SILICONE	53	01595040	COPERCHIO CAMERA STAGNA
54	01569760	Cappa caldaia XILO	55	01603620	PIASTRA ATTACCO VENTIL.
56	01602100	TUBO GAS NOVA	57	01609620	MONTANTE DX NOVA D
58	01609610	MONTANTE SX NOVA D	59	01601390	TRAVERSO SUPERIORE
60	01601420	STAFFA SOSTEGNO VASO 8 LT	61	01601430	STAFFA FISS. VASO 8 LT
62	04566780	VASO ESPANSIONE 8 LT 521-L	63	01600760	BANDELLA C.D.C.
64	01569910	Tappo asp. aria per sdoppiato	65	01575010	LAM.DEVIAFL.XD 24MCS (776333)
66	04566250	MOTORE CIRCOLATORE 15/6			