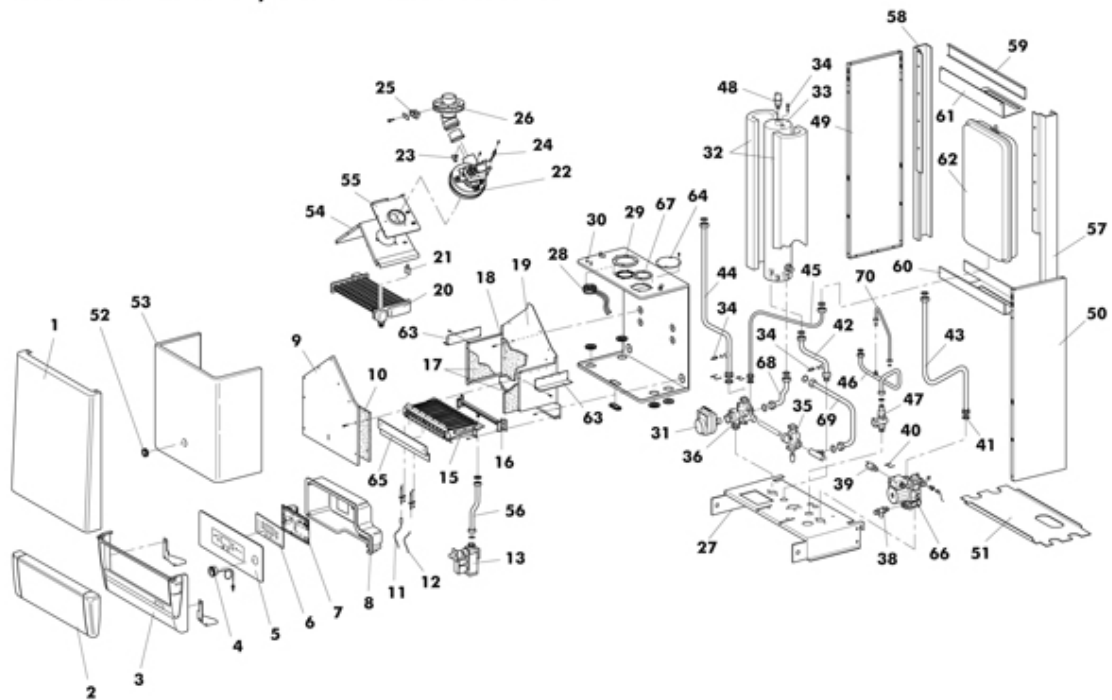
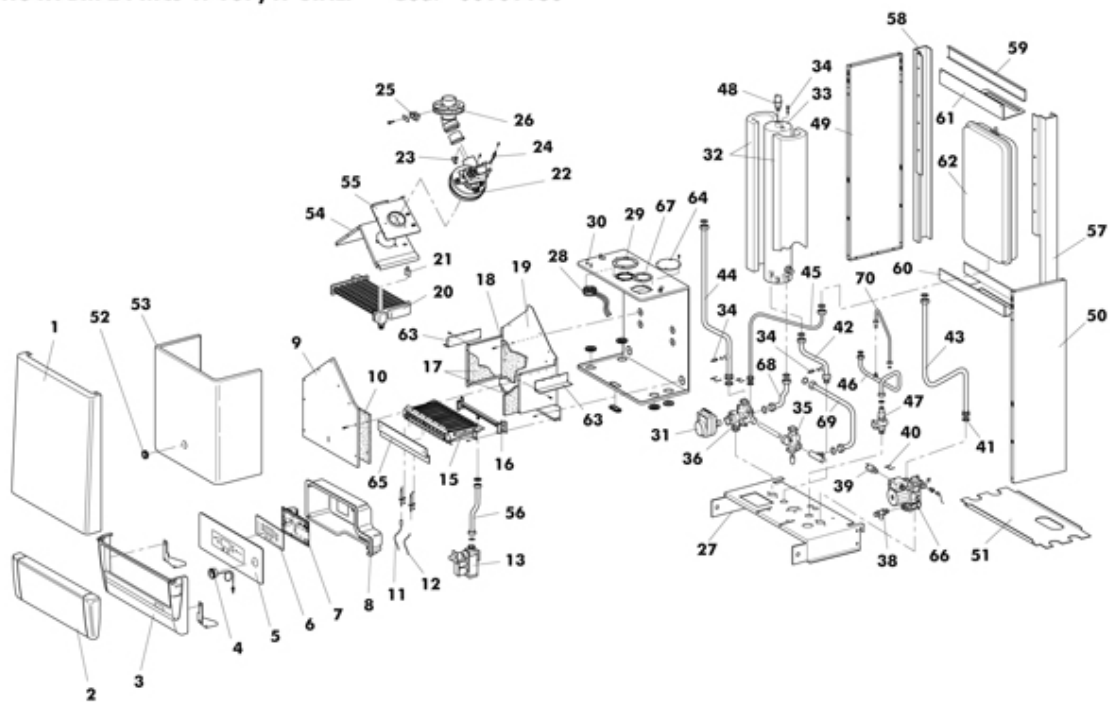


NOVA DM 24 MCS W TOP/IT G.N. Cod. 00909120
NOVA DM 24 MCS W TOP/IT G.P.L. Cod. 00909130
TAV. 1391


P.	Codice	Descrizione	P.	Codice	Descrizione
1	01609570	FRONTALE NOVA	2	01585040	Coperchio crusc. trasparente
3	01603740	G/FRONTALE NOVA	4	04557500	Termidrometro IMIT
5	05514900	PANNELLO CRUSC. NOVA	6	04566870	SCHEDA DISPLAY CP09.01 (16074)
7	04568190	SCHEDA GESTIONE	8	01588330	Coperchio cruscotto
9	01569780	COPERCHIO CAMERA COMBUSTIONE	10	01569880	ISOLANTE ANTERIORE C.D.C.
11	04557770	Elettrodo di accens. sx bitermica	12	04557530	Elettrodo di ionizzazione
13	F36800050	VALVOLA HONEYWELL VK 4105 M	15	04567170	BRUC.13 R
16	04558220	Collettore bruciatore 13 rampe G.N.	16	04558290	Collettore bruciatore 13 rampe G.P.L.
17	01569870	ISOLANTE LATERALE C.D.C.	18	01570120	ISOLANTE POSTERIORE C.D.C.
19	01569770	CAMERA DI COMBUSTIONE	20	04558240	Scambiatore A/G PR 20-401
21	04558140	Molletta aggancio rapido	22	04559570	VENTILATORE
23	04559100	Venturi singolo D.15	24	04559110	Sonda dinamica D.6
25	01590940	Gommino chiusura presa fumi	26	01590780	Flangia presa fumi
27	01601460	PIASTRA ATTACCHI NOVA	28	04567150	Pressostato HUBA
29	01556530	DIAFRAMMA ASP. ARIA D.78	29	01573890	Diaframma aspirazione aria
30	04566450	PRESA DI PRESSIONE + SPILLO + DADO	31	04566260	MOTORE
32	01611240	SEMIGUSCIO DX-SX SCAMBIATORE	33	04568180	BOLLITORE MICROACCUMULO
34	04555290	Sonda immersa INECO	35	08516810	G/COLLETTORE RIEMP. DX-SR
36	04566290	ASS.VALVOLA 3 VIE	38	04566270	VALVOLA DI SICUREZZA
39	04566240	PRESSOSTATO ASSOLUTO	40	08516860	SERIE MOLLETTE
41	08516850	SERIE OR	42	01603020	TUBO MANDATA SANITARIO
43	01606760	TUBO RITORNO RISCALD. NOVA D	44	01611400	TUBO MANDATA RISCALD. NOVA DM 24
45	01603040	TUBO VASO ESP. NOVA DM	46	01603050	TUBO ENTRATA A.S.F.

NOVA DM 24 MCS W TOP/IT G.N. Cod. 00909120
 NOVA DM 24 MCS W TOP/IT G.P.L. Cod. 00909130

TAV. 1391


P.	Codice	Descrizione	P.	Codice	Descrizione
47	04568200	GRUPPO FLUSSOMETRO-FILTRO	48	04568270	VALVOLA SFOGO ARIA 1/4"
49	01609580	FIANCO SX NOVA	50	01609590	FIANCO DX NOVA
51	01609600	CHIUSURA INFERIORE NOVA	52	04566470	GOMMINO SPIA SILICONE
53	01595040	COPERCHIO CAMERA STAGNA	54	01569760	Cappa caldaia XILO
55	01603620	PIASTRA ATTACCO VENTIL.	56	01602100	TUBO GAS NOVA
57	01601510	MONTANTE DX NOVA DM	58	01601500	MONTANTE SX NOVA DM
59	01601390	TRAVERSO SUPERIORE	60	01611220	STAFFA SOSTEGNO VASO
61	01611230	STAFFA FISS. VASO	62	04563640	Vaso espansione rett. D. 3/8" 8 lt.
63	01573530	BANDELLA C.D.C.	64	01569910	Tappo asp. aria per sdoppiato
65	01575010	LAM.DEVIAFL.XD 24MCS (776333)	66	04566490	CIRCOL.15/5
67	01603640	Diaframma aspiraz. sep. D. 50	67	01607030	DIAFRAMMA ASP. ARIA D.47
68	01603060	TUBO MICROACC. 3 VIE	69	01603070	TUBO MICROACC. CIRCOLATORE
70	01611210	TUBO RIEMPIMENTO			