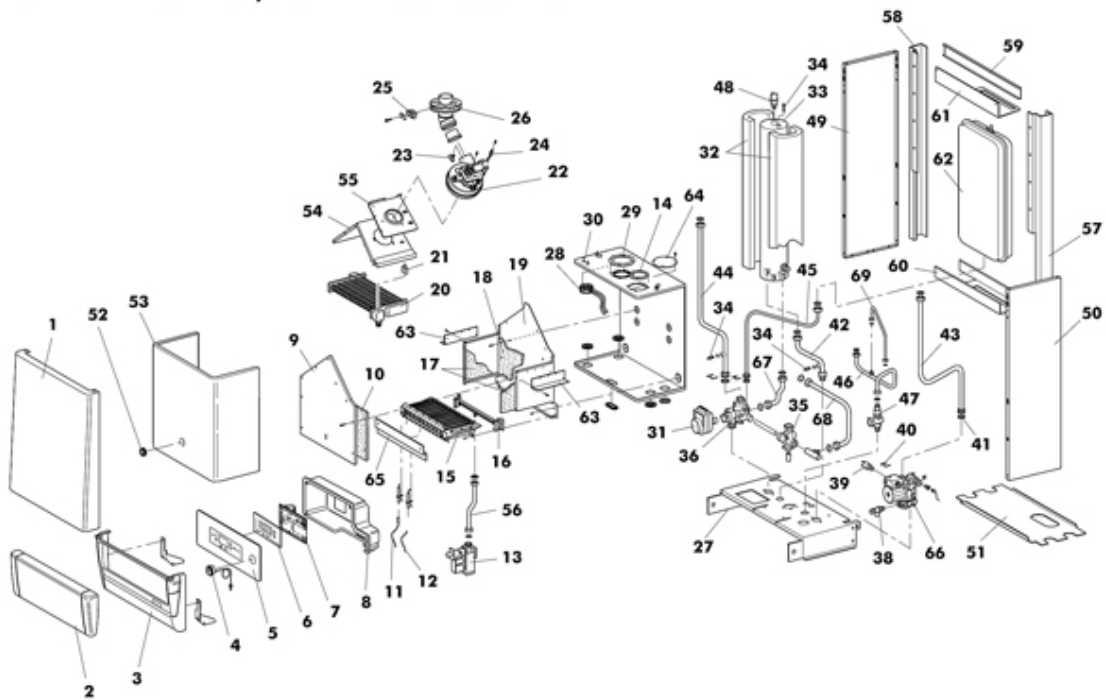
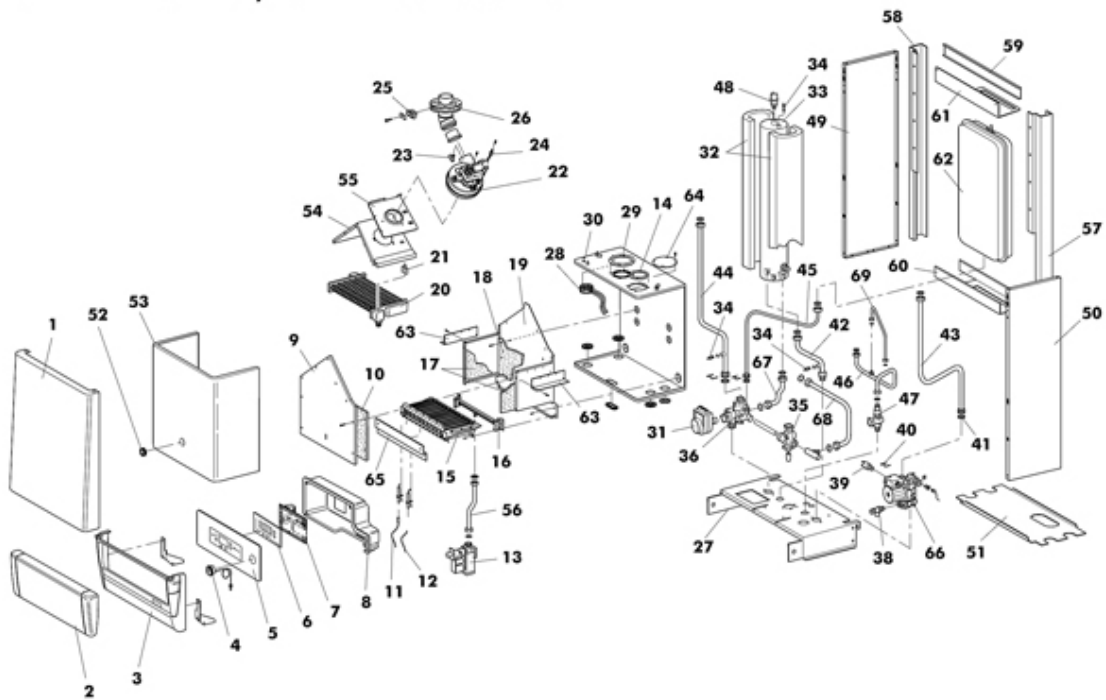


**NOVA DM 28 MCS W TOP/IT G.N. Cod. 00909100**
**NOVA DM 28 MCS W TOP/IT G.P.L. Cod. 00909110**
**TAV. 1388**


P.	Codice	Descrizione	P.	Codice	Descrizione
1	01609570	FRONTALE NOVA	2	01585040	Coperchio crusc. trasparente
3	01603740	G/FRONTALE NOVA	4	04557500	Termidrometro IMIT
5	05514900	PANNELLO CRUSC. NOVA	6	04566870	SCHEDA DISPLAY CP09.01 (16074)
7	04568190	SCHEDA GESTIONE	8	01588330	Coperchio cruscotto
9	01569780	COPERCHIO CAMERA COMBUSTIONE	10	01569880	ISOLANTE ANTERIORE C.D.C.
11	04557770	Elettrodo di accens. sx bitermica	12	04557530	Elettrodo di ionizzazione
13	F36800050	VALVOLA HONEYWELL VK 4105 M	14	01603640	Diaframma aspiraz. sep. D. 50
15	04565350	BRUCIATORE 14 R.	16	04558340	Collettore bruciatore 14 rampe G.P.L.
16	04558420	Collettore bruciatore 14 rampe G.N.	17	01569870	ISOLANTE LATERALE C.D.C.
18	01570120	ISOLANTE POSTERIORE C.D.C.	19	01569770	CAMERA DI COMBUSTIONE
20	04558110	Scambiatore A/G PR 24/400	21	04558140	Molletta aggancio rapido
22	04559700	Ventilatore	23	04559100	Venturi singolo D.15
24	04559110	Sonda dinamica D.6	25	01590940	Gommino chiusura presa fumi
26	01590780	Flangia presa fumi	27	01601460	PIASTRA ATTACCHI NOVA
28	04566900	PRESS.ARIA HUBA 605.99556 (19226)	29	01604270	DIAFRAMMA ASP. ARIA D.79
30	04566450	PRESA DI PRESSIONE + SPILLO + DADO	31	04566260	MOTORE
32	01611240	SEMIGUSCIO DX-SX SCAMBIATORE	33	04568180	BOLLITORE MICROACCUMULO
34	04555290	Sonda immersa INECO	35	08516810	G/COLLETTORE RIEMP. DX-SR
36	04566290	ASS.VALVOLA 3 VIE	38	04566270	VALVOLA DI SICUREZZA
39	04566240	PRESSOSTATO ASSOLUTO	40	08516860	SERIE MOLLETTE
41	08516850	SERIE OR	42	01603020	TUBO MANDATA SANITARIO
43	01603000	TUBO RITORNO RISCALD. NOVA D	44	01603030	TUBO MANDATA RISCALD. NOVA DM
45	01603040	TUBO VASO ESP. NOVA DM	46	01603050	TUBO ENTRATA A.S.F.

NOVA DM 28 MCS W TOP/IT G.N. Cod. 00909100  
 NOVA DM 28 MCS W TOP/IT G.P.L. Cod. 00909110

**TAV. 1388**


P.	Codice	Descrizione	P.	Codice	Descrizione
47	04568200	GRUPPO FLUSSOMETRO-FILTRO	48	04568270	VALVOLA SFOGO ARIA 1/4"
49	01609580	FIANCO SX NOVA	50	01609590	FIANCO DX NOVA
51	01609600	CHIUSURA INFERIORE NOVA	52	04566470	GOMMINO SPIA SILICONE
53	01595040	COPERCHIO CAMERA STAGNA	54	01569760	Cappa caldaia XILO
55	01603620	PIASTRA ATTACCO VENTIL.	56	01602100	TUBO GAS NOVA
57	01601510	MONTANTE DX NOVA DM	58	01601500	MONTANTE SX NOVA DM
59	01601390	TRAVERSO SUPERIORE	60	01611220	STAFFA SOSTEGNO VASO
61	01611230	STAFFA FISS. VASO	62	04563640	Vaso espansione rett. D. 3/8" 8 lt.
63	01573530	BANDELLA C.D.C.	64	01569910	Tappo asp. aria per sdoppiato
65	01575010	LAM.DEVIAFL.XD 24MCS (776333)	66	04566250	MOTORE CIRCOLATORE 15/6
67	01603060	TUBO MICROACC. 3 VIE	68	01603070	TUBO MICROACC. CIRCOLATORE
69	01611210	TUBO RIEMPIMENTO			