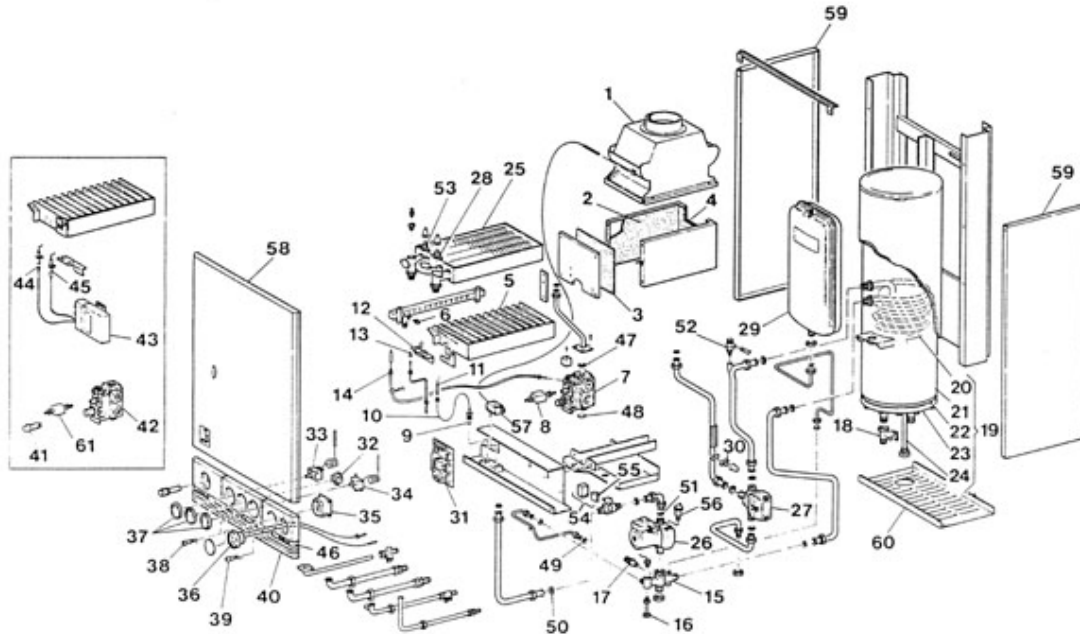
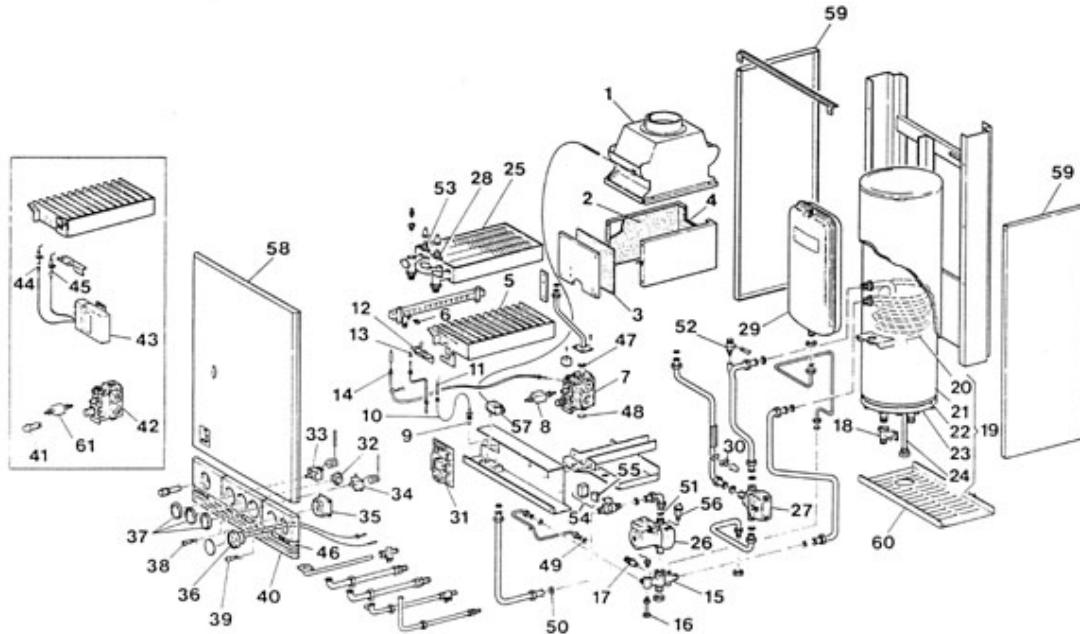


COMPLESSIVO	VELA 20B INOX METANO	- TIPO 00097110	TAV.1120
CALDAIA MOD.	VELA 20B INOX GPL	- TIPO 00097120	
	VELA 20B TOP INOX METANO	- TIPO 00097130	
	VELA 20B TOP INOX GPL	- TIPO 00097140	



P.	Codice	Descrizione	P.	Codice	Descrizione
1	01538170	ANTIREFOULEUR VELA	2	01530190	ISOLANTE LATERALE C.D.C.
3	01530170	ISOLANTE ANTERIORE C.D.C.	4	01530180	ISOLANTE POSTERIORE C.D.C.
5	04519180	BRUCIATORE 13 RAMPE METANO	5	04519200	BRUCIATORE 13 RAMPE GPL
6	04519190	UGELLO BRUCIAT.METANO D.1,20	6	04519210	UGELLO BRUCIATORE GPL D.0,75
7	04519450	VALV.GAS SIT 820 NOVA 0820011	8	04519440	PARZ.220V/RAC SIT-HONEY MD20006
8	04550220	BOBINA PARZIALIZZATORE	9	04517380	ACCENDITORE PIEZO 3138858
10	01530560	CAVO ACCENS.GEN.RITAR. CV13701	11	04519380	ELETTRODO ACCENS.CAST 77.37.84
12	04519340	PILOTA C.APERTA POLIDORO 675F	13	04519350	UGELLO METANO D.0,27X2 POLIDORO
13	04519360	UGELLO GPL 0,22 POLIDORO	14	01530200	TERMOC.INTERR.TERM.SIC.TI18+TS06
15	01534830	G/COLLETT.CON VALV.SIC.24 2754	16	04550630	Otturatore
17	04550620	Valvola di sicurezza 3 ate	18	04519230	Valvola 1/2lo sicurezza bollitore
19	01535110	BOLLITORE INOX 50 LT.-MURALE-	20	01538630	SERPENTINO 22 SPIRE INOX
21	01538620	CORPO BOLLITORE D.280 INOX	22	01538660	Guarnizione bollitore
23	01538650	Flangia bollitore	24	01538750	Anodo di magnesio con tappo
25	04519220	SCAMB.20-322/JBT/PR20322030	26	04552020	CIR.1"M.AL.FLUS.AL.DYL50/15PK
27	04552360	V.3VIE HONEY3/4" VC6012MG6000	28	04519400	TERMOS.TOD 12545-220V A110/C85
29	04519240	VASO ESP.RETT.D.3/4"6LT.INV.	30	04519420	TERMOS.TOD 12202-220V A85/C75
31	01538590	SCHEDA CONNESS.ELETTRICHE VELA	32	04519390	SELETTORE SIBER R-076
33	04552370	TERM.0/60ø711.64338.01A C=1000	34	04519110	TERM.TR2 REG.0-80 C1000 540447
35	04550450	OROL.GRASSLIN FM/1STUZH VAR.09	36	04550430	TERMOIDROM.PERS.511.NL003.01A
37	01531340	Manopola	38	01531590	SEGNAL.LUM.VERDE 220V FORO 10
39	01539080	SEGN.LUMINOSO ROSSO (VELA)	40	01538040	CRUSCOTTO L=580 CALDAIA VELA
41	04550030	PULS.SPL60 UNIP.6011800 ROSSO	42	04518840	Valvola SIT 822 NOVA

COMPLESSIVO CALDAIA MOD.	VELA 20B INOX METANO	- TIPO 00097110	TAV.1120
	VELA 20B INOX GPL	- TIPO 00097120	
	VELA 20B TOP INOX METANO	- TIPO 00097130	
	VELA 20B TOP INOX GPL	- TIPO 00097140	



P.	Codice	Descrizione	P.	Codice	Descrizione
43	04550190	CENTRALINA INECO MOD.800-22-03	44	04519250	ELETTRODO DI CONTROLLO
45	04519260	ELETTRODO DI ACCENSIONE	46	01538580	SERIGRAFIA AUTOADESIVA VELA 20
47	01530250	GUARNIZIONE SUGHERO VALV.GAS	48	03001150	ANELLO OR 618 DOWTJ
49	01530360	Guarnizione D. 1/4"	50	01519010	Guarnizione D. 3/4"
51	01524790	GUARNIZIONE D.1"	52	04519430	Valvola manuale sfogo aria
53	04550570	TERMOS.TOD 12613-220V A85/C95	54	04551970	FLUS.MPFP204-SENZA MICRO
55	04552160	MICROINTERRUTT.MPM15/1-FLUS-	56	04551920	VALVOLA SFOGO ARIA D. 3/8"
57	04552470	TERM.LS1-3CON.70°C1500RM541668	58	01538190	FRONTALE MANTELLO VELA
59	01538180	FIANCO DX/SX VELA	60	01538200	CHIUSURA INFERIORE VELA