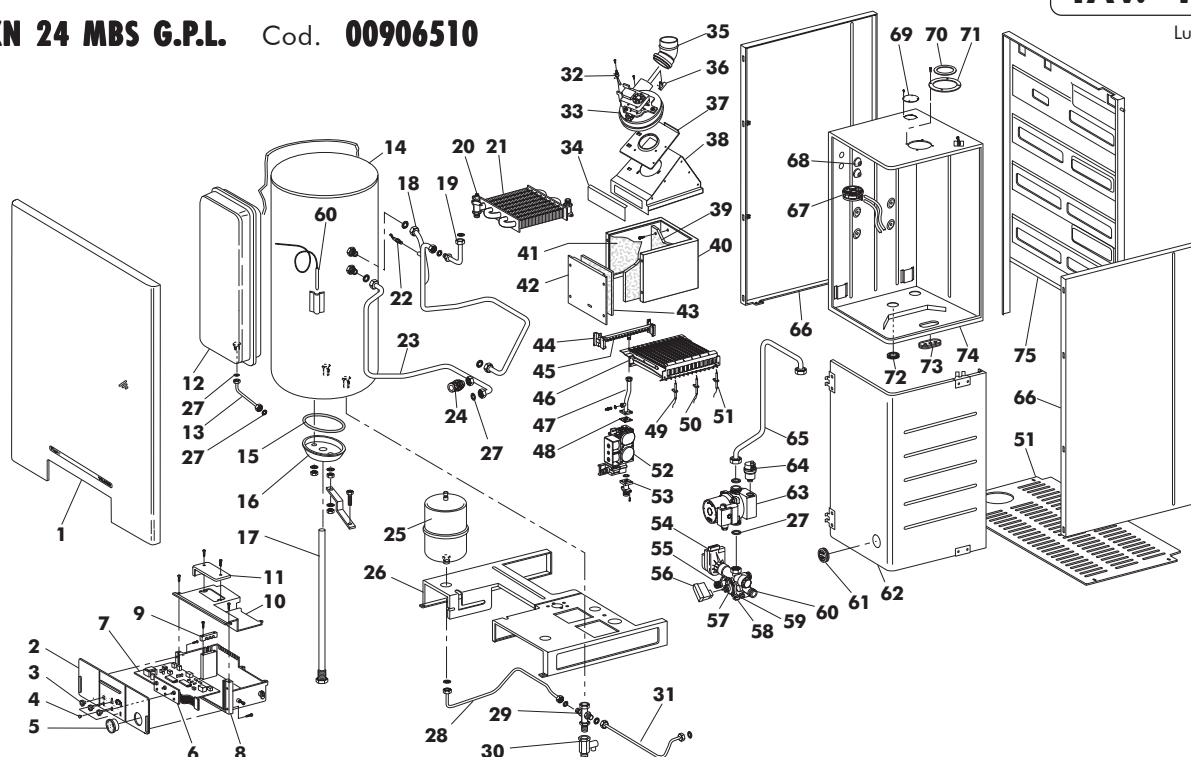


VELA XN 24 MBS G.N. Cod. **00906250**
VELA XN 24 MBS G.P.L. Cod. **00906510**


Pos.	Codice	Denominazione	Pos.	Codice	Denominazione
1	1.59773.0	FRONTALE VELA X N	40	1.57765.0	CAMERA COMBUST.VELA X MB/MBS
2	1.59662.0	FRONTALE CRUSCOTTO VELA XN	41	1.57420.0	ISOLANTE LATERALE C.D.C. VELA
3	1.59720.0	POMELLO ZIGRINATO FRECCIA BIANCA	42	1.57315.0	COPERCHIO CAMERA COMBUST. VELA X
4	4.55771.0	LENTE TRASP.SIGNAL LUX D.7X10	43	1.57421.0	ISOLANTE ANTERIORE C.D.C. VELA X
5	4.55750.0	TERMOIDROMETRO IMIT 28010	44	4.55961.0	COLLETTORE BRUC.13 RAMPE (G.N.)
6	4.55752.0	SCHEDA COMANDI PANN.FRONT.(1600209)	45	4.55963.0	COLLETTORE BRUC.13 RAMPE (GPL)
7	4.55976.0	SCHEDA REGOL.+ACCEN.VELA X-XILO T24	46	4.55199.0	UGELLO BRUCIATORE GPL D.0,77
8	1.56866.0	SCATOLA CRUSCOTTO XILO	47	4.55469.0	UGELLO BRUCIAT. METANO D.1,25
9	1.57768.0	PIASTRINA BLOCCAGGIO CAVI	48	4.56480.0	BRUC.13 R.410.0804.10
10	1.56867.0	COPERCHIO SCATOLA CRUSCOTTO XILO	49	1.57889.0	TUBO VALV.GAS/BRUC. VELA X
11	1.56868.0	COPERCHIETTO INSERTO	50	1.59586.0	DIAFRAMMA GAS
12	4.55839.0	VASO ESP. LT. 8 RETT. (13N600810)	51	4.55777.0	ELETTRODO DI ACCENS.SX BITERMICA
13	1.58616.0	TUBO VASO ESPANSIONE	52	4.55753.0	ELETTRODO DI IONIZZ. BITERMICA
14	1.58113.0	BOLLITTORE 60 LT. INOX-ISOL.	53	1.57417.0	CHIUSURA INFERIORE VELA X
15	4.56593.0	GUARNIZIONE (6160880)	54	4.55483.0	BOBINA 220V-50HZ NERA 0967090 SIT
16	4.56592.0	FLANGIA (6102070)	55	4.55604.0	BOBINA MODUL.837-16V C.C. 0967138
17	4.56591.0	G/ANODO (6030312)	56	4.55705.0	CARTUCCIA 3-37 MBAR(ROSSA)0928851
18	1.57346.0	TUBO C.S. - BOLL. - DISTRIB.	57	4.55549.0	VALVOLA SIT 837 TANDEM
19	1.57543.0	TUBO RIT.SCAMB.VELA X 20	58	4.55523.0	FLANGIA LUNGA TANDEM 3/4" 2748
20	4.55912.0	TERM.TOD 36TXE21-14376	59	4.55847.0	MOTORE X G/FUGAS D0057
21	4.55860.0	SCAMBIATORE G/A PR 20-401	60	4.55825.0	RUBINETTO DI SCARICO 1/4"G
22	4.55529.0	SONDA IMMERSA INECO SO10064(BLU)	61	4.55849.0	MICRO X C/FUGAS D0245
23	1.57345.0	TUBO RITORNO BOLL. VELA X	62	4.55938.0	MEMBRANA PRESS.FUGAS (U0024)
24	4.50398.0	VALV.SICUR.M/F 1/2"-3BAR(751906)	63	4.55935.0	POMELLO AZZ.RUBINET.FUGAS (10.0236)
25	4.55857.0	VASO S.LT2 1/2"D120-510242(1701011)	64	4.55934.0	RUBINETTO DI CARICO FUGAS (10.0203)
26	1.57432.0	PIASTRA ATTACCHI VELA X	65	4.56046.0	SONDA BOLLITTORE L=800
27	1.51900.0	GUARNIZIONE D.1/2"	66	4.55761.0	GOMMINO CON VETRINO
	1.51901.0	GUARNIZIONE D.3/4"	67	1.57319.0	COPERCHIO CAMERA STAGNA
	1.52479.0	GUARNIZIONE D.1"	68	4.55999.0	CIRCOL.GRUNDFOS UPS 15-60 AO
	1.53036.0	GUARNIZIONE D.1/4"	69	4.55208.0	V.SFOGO ARIA 3/8" 502430-CST
	1.53922.0	GUARNIZIONE D.3/8"	70	1.57544.0	TUBO CIRCOL./SCAMB.VELA X 20
28	1.59671.0	TUBO VASO ESP.SANITARIO	71	1.57325.0	FIANCO DX/SX VELA X
29	1.59670.0	TUBO INGR. A.F. VASO SAN.	72	4.55449.0	PRESSOST. HONEYWELL C6065A 1267
30	4.56018.0	VALV.RIT.8ATE1/2"(775066)(0301012)	73	1.53044.0	GUARNIZIONE SILICONE CAVI 3004
31	1.58114.0	TUBO RIEMPIMENTO MEB NOVA(0504271)	74	1.56991.0	TAPPO ASPARIA X SDOPPIATO
32	4.55911.0	SONDA DINAMICA FIME	75	1.57389.0	DIAFRAMMA ASP. ARIA D.87 (776299)
33	4.55908.0	VENTILATORE MVL RGL		1.53042.0	GUARN.AUTOAD.TUBO SCARICO 5007
34	1.57445.0	COPERCHIO ISPEZ. SCAMBIATORE		1.55810.0	GUARN.SILICONE ART.I 334 (0403005)
35	4.55747.0	PROLUNGA VENTILATORE 45°		1.53045.0	GUARN.SILICONE PILOTA 993(0403015)
36	4.55910.0	VENTURI SINGOLO FIME		1.57888.0	FONDO CAMERA STAGNA
37	1.57743.0	PIASTRA ATTACCO VENT.VELA X MBS		1.57413.0	SCHIENALE CALDAIA VELA X
38	1.59050.0	CAPPA CALDAIA ALMA 28 MBS			
39	1.57419.0	ISOLANTE POSTERIORE C.D.C. VELA X			