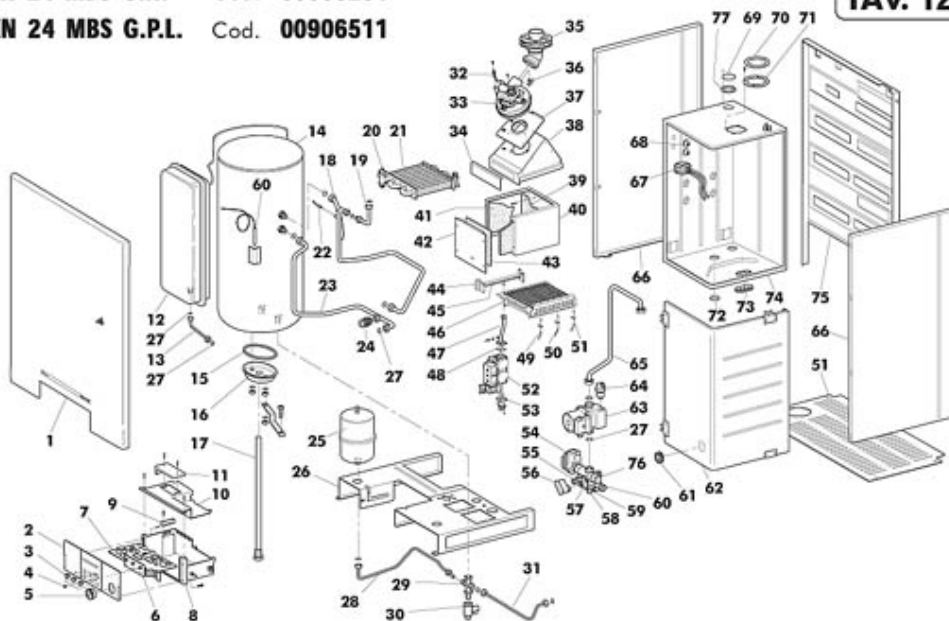
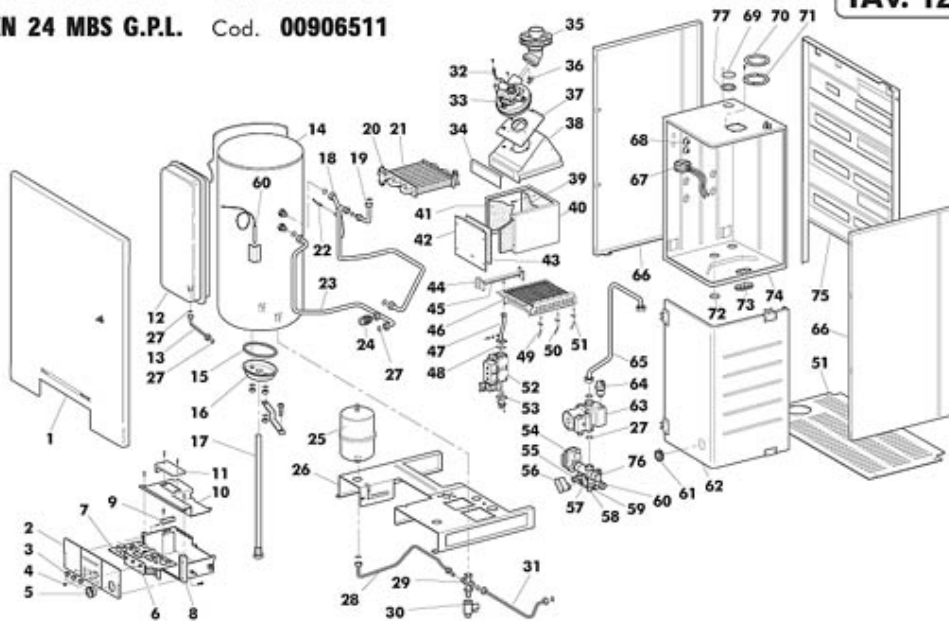


**VELA XN 24 MBS G.N. Cod. 00906251**
**VELA XN 24 MBS G.P.L. Cod. 00906511**
**TAV. 1262-01**


P.	Codice	Descrizione	P.	Codice	Descrizione
1	01597730	FRONTALE VELA X N	2	01596620	FRONTALE CRUSCOTTO VELA XN
3	01597200	POMELLO ZIGRINATO FRECCIA BIANCA	4	04557710	Lente trasparenze SIGNAL LUX
5	04557500	Termoidrometro IMIT	6	04557520	Scheda di visualizzazione IMIT 456041
7	04559760	Scheda regolazioni-accensione	8	01568660	Scatola cruscotto
9	01577680	Piastrina bloccaggio cavi	10	01568670	Coperchio scatola cruscotto
11	01568680	Coperchio ispezione cruscotto	12	04558390	Vaso espansione lt.8
13	01586160	TUBO VASO ESPANSIONE	14	01581130	BOLLITTORE 60 LT. INOX-ISOL.
15	04565930	GUARNIZIONE (6160880)	16	04565920	FLANGIA (6102070)
17	04565910	G/ANODO (6030312)	18	01573460	Tube c.s.-bollitore-distrib.
19	01575430	Tube ritorno scambiatore	20	04559120	Termostato TOD
21	04558600	Scambiatore G/A PR 20-401	22	04555290	Sonda immersa INECO
23	01573450	Tube ritorno bollitore	24	04503980	Valvola sicurezza 3 bar
25	04558570	Vaso sanitario lt.2	26	01574320	Piastra attacchi VELA X
27	01519000	Guarnizione D. 1/2"	27	01524790	GUARNIZIONE D.1"
27	01530360	Guarnizione D. 1/4"	27	01539220	Guarnizione D. 3/8"
27	01519010	Guarnizione D. 3/4"	28	01596710	TUBO VASO ESP.SANITARIO
29	01596700	TUBO INGR. A.F. VASO SAN.	30	04560180	VALV.RIT.8ATE1/2"(775066)(0301012)
31	01581140	TUBO RIEMPIMENTO MEB NOVA(0504271)	32	04559110	Sonda dinamica D.6
33	04559080	Ventilatore	34	01574450	Coperchio ispezione scambiatore
35	01590780	Flangia presa fumi	36	04559100	Venturi singolo D.15
37	01577430	Piastra attacco ventilatore	38	01590500	CAPPA CALDAIA ALMA 28 MBS
39	01574190	Isolante posteriore c.d.c.	40	01577650	Camera di combustione
41	01574200	Isolante laterale c.d.c.	42	01573150	Coperchio camera combustione

**VELA XN 24 MBS G.N.** Cod. **00906251**  
**VELA XN 24 MBS G.P.L.** Cod. **00906511**

**TAV. 1262-01**



P.	Codice	Descrizione	P.	Codice	Descrizione
43	01574210	Isolante anteriore c.d.c.	44	04559610	Collettore bruc. 13 rampe D. 1,25 G.N.
44	04559630	Collettore bruc. 13 rampe D. 0,77 GPL	45	04551990	Ugello bruciatore D. 0,77 G.N.
45	04554690	Ugello bruciatore D. 1,25 GPL	46	04564800	Brucciatoe 13 rampe
47	01578890	Tubo valvola gas/bruciatore	48	01595860	DIAFRAMMA GAS D.5,2 (G.N.)
49	04557770	Elettrodo di accens. sx bitermica	50	04557530	Elettrodo di ionizzazione
51	01574170	Chiusura inferiore VELA X	52	04554830	Bobina 220V
52	04556040	Bobina modulazione	52	04557050	Cartuccia 3-37 mbar
52	04555490	Valvola SIT 837 TANDEM	53	04555230	Flangia lunga TANDEM 3/4"
54	04558470	Motore x g/fugas D0057	55	04558250	Rubinetto di scarico 1/4"
56	04558490	Micro	57	04559380	Membrana pressostato
58	04559350	Pomello azzurro	59	04559340	Rubinetto di carico
60	04560460	SONDA BOLLITORE L=800	61	04557610	Gommino con vetrino
62	01573190	Coperchio camera stagna	63	04559990	Circol. GRUNDFOS UPS 15-60 AO
64	04552080	Valvola sfogo aria 3/8"	65	01575440	TUBO CIRCOL./SCAMB.VELA X 20
66	01573250	Fianco dx/sx VELA X	67	04567020	PRESS.ARIA HUBA 605-99662
68	01530440	Guarnizione silicone cavi 3004	69	01569910	Tappo asp. aria per sdoppiato
70	01604260	DIAFRAMMA ARIA D.77-88	71	01530420	Guarn. autoad. tubo scarico
72	01558100	Guarniz. silicone art. I 334	73	01530450	Guarnizione silicone pilota
74	01578880	Fondo camera stagna VELA X	75	01574130	Schienale caldaia VELA X
76	04558190	G/distrib. A/R con 3 vie	77	01604250	DIAFRAMMA ASP. ARIA D. 44-48