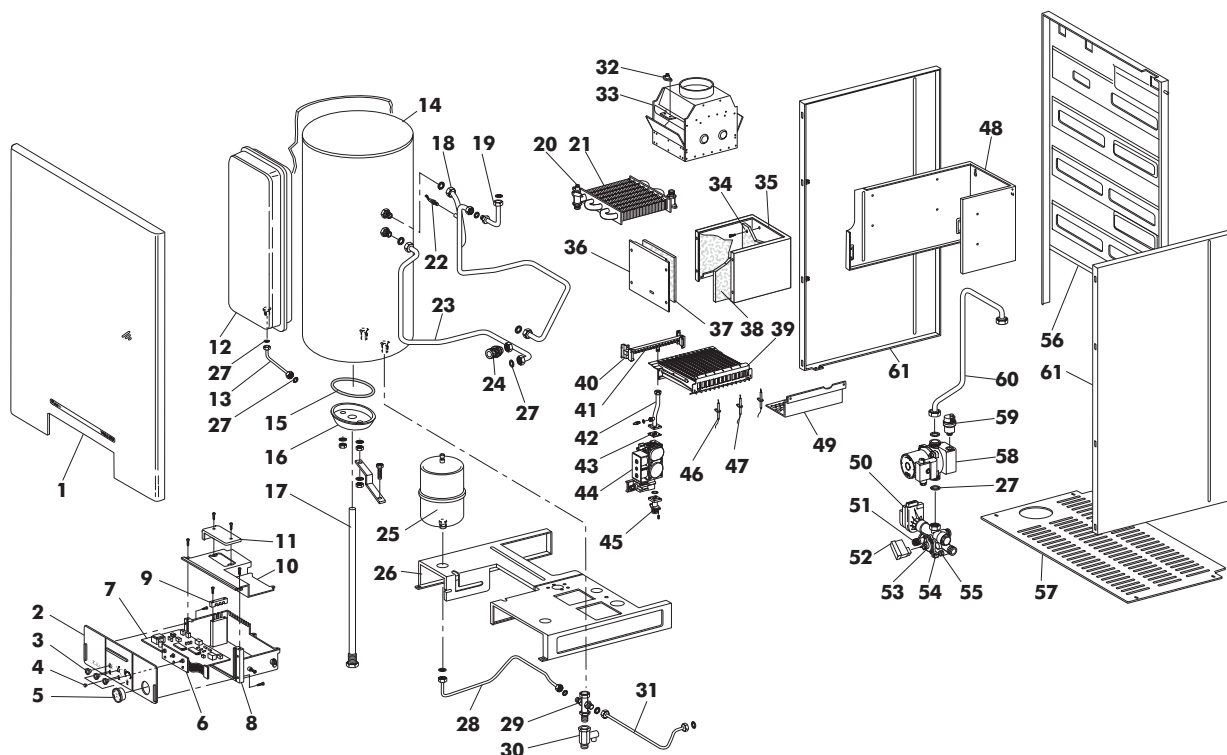


**VELA XN 24 MB G.N.** Cod. **00906240**
**VELA XN 24 MB G.P.L.** Cod. **00906500**
**TAV. 1263**

Luglio 2005



Pos.	Codice	Denominazione	Pos.	Codice	Denominazione
1	1.59773.0	FRONTALE VELA X N	33	1.57629.0	ANTIREFOULER
2	1.59662.0	FRONTALE CRUSCOTTO VELA XN	34	1.57419.0	ISOLANTE POSTERIORE C.D.C. VELA X
3	1.59720.0	POMELLO ZIGRINATO FRECCIA BIANCA	35	1.57765.0	CAMERA COMBUST.VELA X MB/MBS
4	4.55771.0	LENTE TRASP.SIGNAL LUX D.7X10	36	1.57315.0	COPERCHIO CAMERA COMBUST. VELA X
5	4.55750.0	TERMOIDROMETRO IMIT 28010	37	1.57421.0	ISOLANTE ANTERIORE C.D.C. VELA X
6	4.55752.0	SCHEDA COMANDI PANN.FRONT.(1600209)	38	1.57420.0	ISOLANTE LATERALE C.D.C. VELA
7	4.55976.0	SCHEDA REGOL+ACCEN.VELA X-XILO T24	39	4.56480.0	BRUC.13 R.410.0804.10
8	1.56866.0	SCATOLA CRUSCOTTO XILO	40	4.55961.0	COLLETTORE BRUC.13 RAMPE (G.N.)
9	1.57768.0	PIASTRINA BLOCCAGGIO CAVI	40	4.55963.0	COLLETTORE BRUC.13 RAMPE (GPL)
10	1.56867.0	COPERCHIO SCATOLA CRUSCOTTO XILO	41	4.55199.0	UGELLO BRUCIATORE GPL D.0,77
11	1.56868.0	COPERCHIETTO INSERTO	41	4.55469.0	UGELLO BRUCIATORE G.N.D.1,25
12	4.55839.0	VASO ESP. LT. 8 RETT. (13N600810)	42	1.57889.0	TUBO VALV.GAS/BRUC. VELA X
13	1.58616.0	TUBO VASO ESPANSIONE	43	1.59586.0	DIAFRAMMA GAS
14	1.58113.0	BOLLITTORE 60 LT. INOX-ISOL.	44	4.55483.0	BOBINA 220V-50HZ NERA 0967090 SIT
15	4.56593.0	GUARNIZIONE (6160880)	44	4.55604.0	BOBINA MODUL.837-16V C.C. 0967138
16	4.56592.0	FLANGIA (6102070)	44	4.55705.0	CARTUCCIA 3-37 MBAR(ROSSA)0928851
17	4.56591.0	G/ANODO (6030312)	44	4.55549.0	VALVOLA SIT 837 TANDEM
18	1.57346.0	TUBO C.S. - BOLL. - DISTRIB.	45	4.55523.0	FLANGIA LUNGA TANDEM 3/4" 2748
19	1.57543.0	TUBO RIT.SCAMB.VELA X 20	46	4.55777.0	ELETTRODO DI ACCENS.SX BITERMICA
20	4.55912.0	TERM.TOD 36TXE21-14376	47	4.55753.0	ELETTRODO DI IONIZZ. BITERMICA
21	4.55860.0	SCAMBIATORE G/A PR 20-401	48	1.57585.0	LAMIERA SUPP. CAMERA DI COMBUSTIONE
22	4.55529.0	SONDA IMMERSA INECO SO10064(BLU)	50	4.55847.0	MOTORE X G/FUGAS D0057
23	1.57345.0	TUBO RITORNO BOLL. VELA X	51	4.55825.0	RUBINETTO DI SCARICO 1/4"G
24	4.50398.0	VALV.SICUR.M/F 1/2"-3BAR(751906)	52	4.55849.0	MICRO X C/FUGAS D0245
25	4.55857.0	VASO S.LT2 1/2"D120-510242(1701011)	53	4.55938.0	MEMBRANA PRESS.FUGAS (U0024)
26	1.57432.0	PIASTRA ATTACCHI VELA X	54	4.55935.0	POMELLO AZZ.RUBINET.FUGAS (10.0236)
27	1.51900.0	GUARNIZIONE D.1/2"	55	4.55934.0	RUBINETTO DI CARICO FUGAS (10.0203)
27	1.51901.0	GUARNIZIONE D.3/4"	56	1.57413.0	SCHIENALE CALDAIA VELA X
27	1.52479.0	GUARNIZIONE D.1"	57	1.57417.0	CHIUSURA INFERIORE VELA X
27	1.53036.0	GUARNIZIONE D.1/4"	58	4.55999.0	CIRCOL.GRUNDFOS UPS 15-60 AO
27	1.53922.0	GUARNIZIONE D.3/8"	59	4.55208.0	V.SFOGO ARIA 3/8" 502430-CST
28	1.59671.0	TUBO VASO ESP.SANITARIO	60	1.57544.0	TUBO CIRCOL./SCAMB.VELA X 20
29	1.59670.0	TUBO INGR. A.F. VASO SAN.	61	1.57325.0	FIANCO DX/SX VELA X
30	4.56018.0	VALV.RIT.BATE1/2"(775066)(0301012)			
31	1.58114.0	TUBO RIEMPIMENTO MEB NOVA(0504271)			
32	4.55835.0	TERMOSTATO SIC. FUMI			