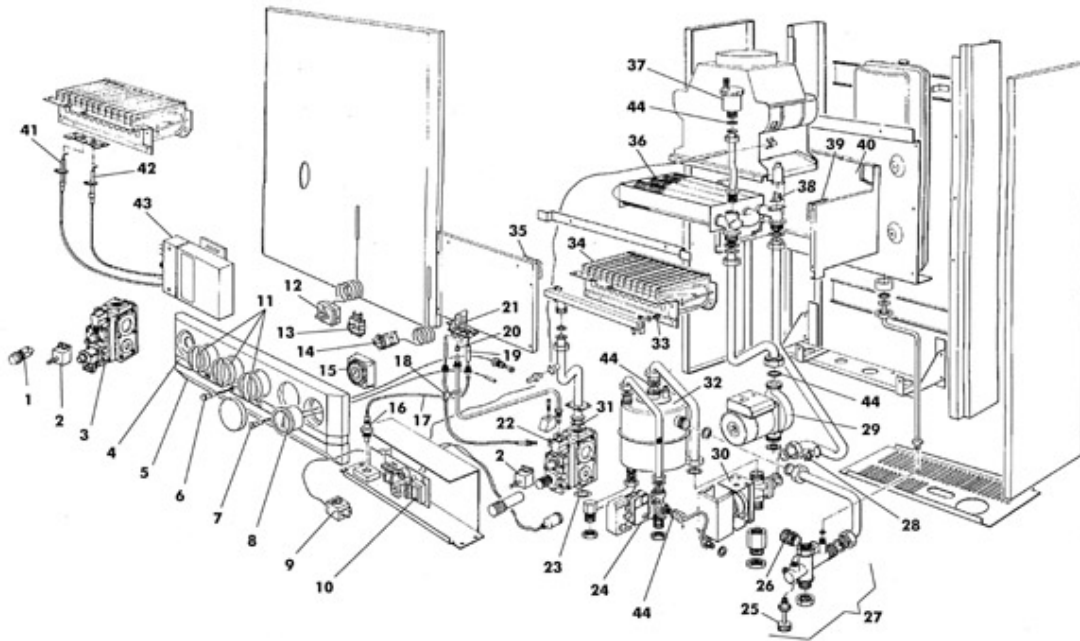
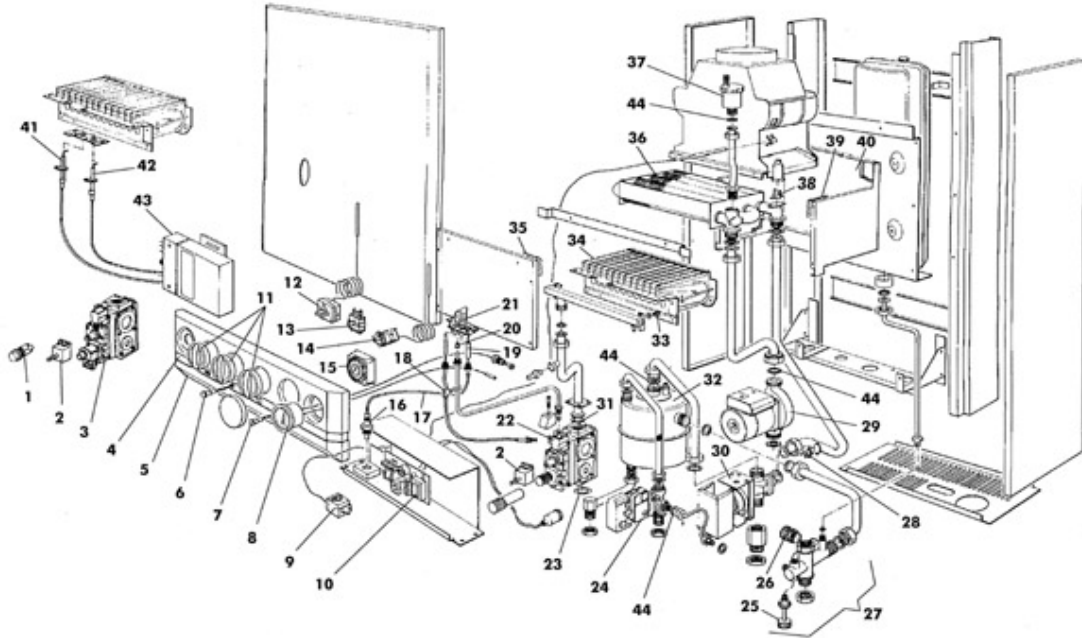


VISA 20 C U/I G.N. cod. 00096052
VISA 20 C U/I GPL cod. 00096062
VISA 20 C TOP U/I G.N. cod. 00096072
VISA 20 C TOP U/I GPL cod. 00096082
TAV. 1099/1


P.	Codice	Descrizione	P.	Codice	Descrizione
1	04550030	PULS.SPL60 UNIP.6011800 ROSSO	2	04553530	Bobina modul. 14 VDC
3	04553270	Valvola SIT 822 NOVA	4	01531610	SERIGRAFIA AUTOAD.VISA L=413
5	01531310	Cruscotto mod. TOP 3-4-5 EL.	6	01531590	SEGNAL.LUM.VERDE 220V FORO 10
7	01542560	SEGNAL. ROSSO 220V-F 10 VISA-U	8	04550430	TERMOIDROM.PERS.511.NL003.01A
9	04552470	TERM.LS1-3CON.70øC1500RM541668	10	08507040	SCHEDA CONNES./MODULAZ.VISA U
11	01531340	Manopola	12	04519110	TERM.TR2 REG.0-80 C1000 540447
13	04519390	SELETTORE SIBER R-076	14	04550440	TERM.GAS 30/80ø721.X3228.01A
15	04550450	OROL.GRASSLIN FM/1STUZH VAR.09	16	04517380	ACCENDITORE PIEZO 3138858
17	01530560	CAVO ACCENS.GEN.RITAR. CV13701	18	01530200	TERMOC.INTERR.TERM.SIC.TI18+TS06
19	04519380	ELETTRODO ACCENS.CAST 77.37.84	20	04519350	UGELLO METANO D.0,27X2 POLIDORO
20	04519360	UGELLO GPL 0,22 POLIDORO	21	04550400	BRUCIATORE PILOTA 525F POLIDORO
22	04553260	VALVOLA SIT 820 NOVA 0820014	23	03080380	OR 108 FPM (VITON)
24	04553350	Flussostato senza micro	24	04550650	ASS.SQUADRET.+2MICRO SNASF02
25	04550630	Otturatore	26	04550620	Valvola di sicurezza 3 ate
27	01534830	G/COLLETT.CON VALV.SIC.24 2754	28	04519420	TERMOS.TOD 12202-220V A85/C75
29	04552520	Circolatore WILO LARSL	29	04553370	CIRCOLATORE WILO LARSL 15/5-3-PR-3
30	04519410	VALV.3VIE HONEY 3/4" V4044A1654	31	01530250	GUARNIZIONE SUGHERO VALV.GAS
32	04550370	RISCALDATORE D'ACQUA A 26	33	04519210	UGELLO BRUCIATORE GPL D.0,75
33	04551860	UGELLO BRUC. GAS CITTA D. 2,6	34	04550390	BRUCIATORE 13 RAMPE GPL
34	04550380	BRUCIATORE 13 RAMPE METANO	35	01531170	Isolante anteriore C.D.C.
36	04519220	SCAMB.20-322/JBT/PR20322030	37	04551920	VALVOLA SFOGO ARIA D. 3/8"
38	04554610	Termostato TOD. A105/C85 R.A.	39	01531180	Isolante laterale C.D.C.
40	01530190	ISOLANTE LATERALE C.D.C.	41	04550660	ELETTRODO DI CONTROLLO

VISA 20 C U/I G.N. cod. 00096052
 VISA 20 C U/I GPL cod. 00096062

VISA 20 C TOP U/I G.N. cod. 00096072
 VISA 20 C TOP U/I GPL cod. 00096082

TAV. 1099/1


P.	Codice	Descrizione	P.	Codice	Descrizione
42	04550670	ELETTRODO DI ACCENSIONE	43	04553290	CENTR.INECO 800-23-03 IO82303
44	01519010	Guarnizione D. 3/4"	44	01519000	Guarnizione D. 1/2"
44	01524790	GUARNIZIONE D.1"	44	01530360	Guarnizione D. 1/4"