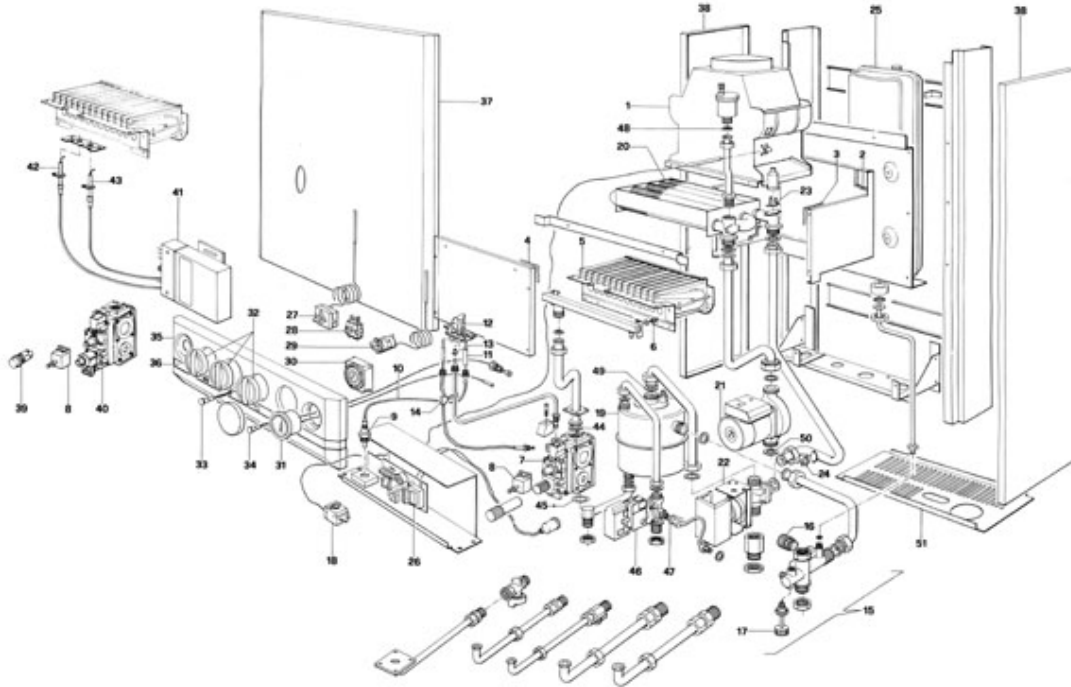
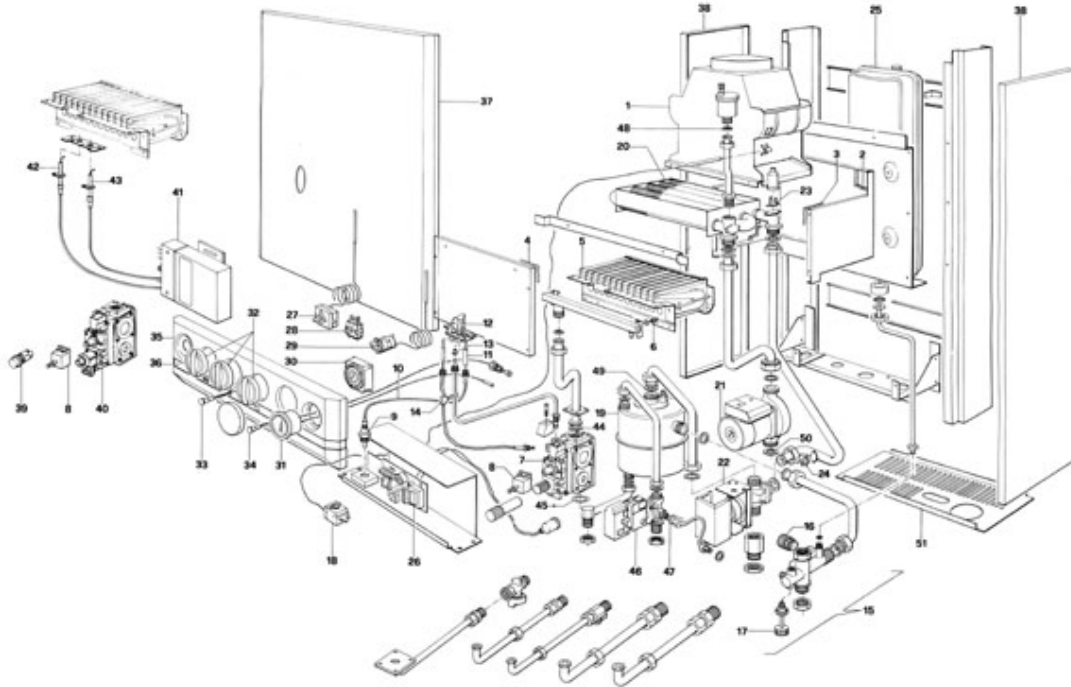


**GRUPPO COMPLESSIVO CALDAIA MOD. VISA 20 C METANO - TIPO 00096050 TAV. 1099**  
**VISA 20 C GPL - TIPO 00096060**  
**VISA 20 C TOP METANO - TIPO 00096070**  
**VISA 20 C TOP GPL - TIPO 00096080**



P.	Codice	Descrizione	P.	Codice	Descrizione
1	01531430	ANTIREFOULEUR	2	01530190	ISOLANTE LATERALE C.D.C.
3	01531180	Isolante laterale C.D.C.	4	01531170	Isolante anteriore C.D.C.
5	04550380	BRUCIATORE 13 RAMPE METANO	5	04550390	BRUCIATORE 13 RAMPE GPL
6	04519190	UGELLO BRUCIAT.METANO D.1,20	6	04519210	UGELLO BRUCIATORE GPL D.0,75
7	04519450	VALV.GAS SIT 820 NOVA 0820011	8	04550420	MODUL.12VDC/SIT-HONEY MD20001
8	04550610	BOBINA MODULAT.12VDC/MD20001	9	04517380	ACCENDITORE PIEZO 3138858
10	01530560	CAVO ACCENS.GEN.RITAR. CV13701	11	04519380	ELETTRODO ACCENS.CAST 77.37.84
12	04550400	BRUCIATORE PILOTA 525F POLIDORO	13	04519350	UGELLO METANO D.0,27X2 POLIDORO
13	04519360	UGELLO GPL 0,22 POLIDORO	14	01530200	TERMOC.INTERR.TERM.SIC.TI18+TS06
15	01531450	GRUPPO COLLETTORE CON VAL.SIC.	16	04550620	Valvola di sicurezza 3 ate
17	04550630	Otturatore	18	04550460	TERM.LS-3 CON. 70ø C1000 PVC
19	04550370	RISCALDATORE D'ACQUA A 26	20	04519220	SCAMB.20-322/JBT/PR20322030
21	04517890	CIRCOLATORE 1" MORS.AL.FLUS.AL.	21	04518430	CIRCOLATORE 1" MORS.AL.FLUS.AL.
22	04550640	Motore	22	04519410	VALV.3VIE HONEY 3/4" V4044A1654
23	04519400	TERMOS.TOD 12545-220V A110/C85	24	04519420	TERMOS.TOD 12202-220V A85/C75
25	04519240	VASO ESP.RETT.D.3/4"6LT.INV.	26	08505870	SCHEDA CONNESSIONI/MODULAZIONE
27	04519110	TERM.TR2 REG.0-80 C1000 540447	28	04519390	SELETTORE SIBER R-076
29	04550440	TERM.GAS 30/80ø721.X3228.01A	30	04550450	OROL.GRASSLIN FM/1STUZH VAR.09
31	04550430	TERMOIDROM.PERS.511.NL003.01A	32	01531340	Manopola
33	01531590	SEGNAL.LUM.VERDE 220V FORO 10	34	01531600	SEGNAL.LUM.ROSSO 220V FORO 10
35	01531310	Cruscotto mod. TOP 3-4-5 EL.	36	01531610	SERIGRAFIA AUTOAD.VISA L=413
37	01531160	FRONTALE MANTELLO CON ISOLAM.	38	01531090	FIANCO DX/SX CON ISOLAMENTO
39	04550030	PULS.SPL60 UNIP.6011800 ROSSO	40	04518840	Valvola SIT 822 NOVA

**GRUPPO COMPLESSIVO CALDAIA MOD. VISA 20 C METANO - TIPO 00096050 TAV. 1099**  
**VISA 20 C GPL - TIPO 00096060**  
**VISA 20 C TOP METANO - TIPO 00096070**  
**VISA 20 C TOP GPL - TIPO 00096080**



P.	Codice	Descrizione	P.	Codice	Descrizione
41	04550190	CENTRALINA INECO MOD.800-22-03	42	04550660	ELETTRODO DI CONTROLLO
43	04550670	ELETTRODO DI ACCENSIONE	44	01530250	GUARNIZIONE SUGHERO VALV.GAS
45	03001150	ANELLO OR 618 DOWTJ	46	04550650	ASS.SQUADRET.+2MICRO SNASF02
46	04550410	FLUSS.SF10-2MICRO CON COPERC.	47	01530360	Guarnizione D. 1/4"
48	01519000	Guarnizione D. 1/2"	49	01519010	Guarnizione D. 3/4"
50	01524790	GUARNIZIONE D.1"	51	01531700	CHIUSURA INFERIORE VISA