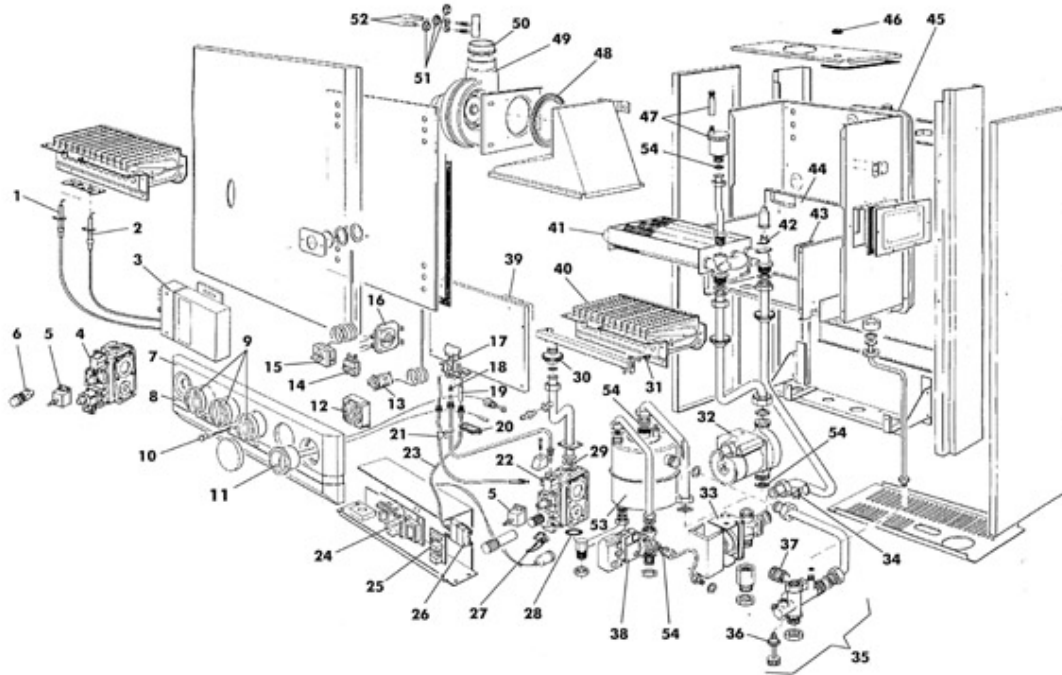
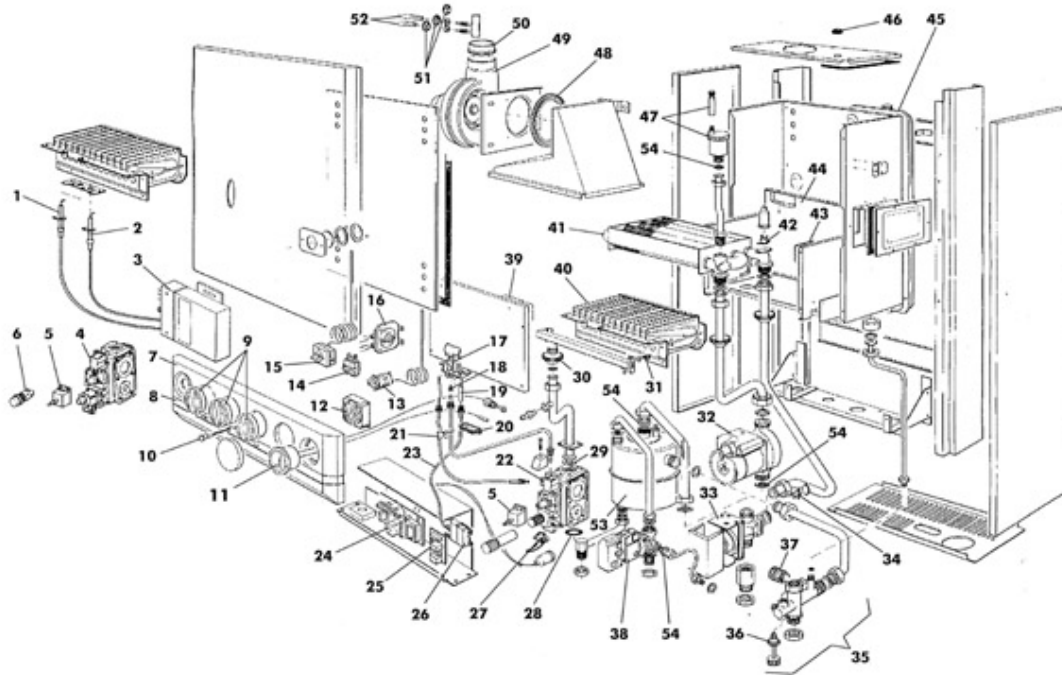


**VISA 20CS U/I G.N. cod. 00096092**    **VISA 20CS TOP U/I G.N. cod. 00096112**  
**VISA 20CS U/I GPL cod. 00096102**    **VISA 20CS TOP U/I GPL cod. 00096122**

**TAV. 1100/I**


P.	Codice	Descrizione	P.	Codice	Descrizione
1	04550660	ELETTRODO DI CONTROLLO	2	04550670	ELETTRODO DI ACCENSIONE
3	04553280	CENTR.INECO 800-03-09 I080309	4	04553270	Valvola SIT 822 NOVA
5	04553530	Bobina modul. 14 VDC	6	04550030	PULS.SPL60 UNIP.6011800 ROSSO
7	01531310	Cruscotto mod. TOP 3-4-5 EL.	8	01531730	SERIGR.AUT.VISA STAGNA L=413
9	01531340	Manopola	10	01531590	SEGNAL.LUM.VERDE 220V FORO 10
11	04550430	TERMOIDROM.PERS.511.NL003.01A	12	04550450	OROL.GRASSLIN FM/1STUZH VAR.09
13	04550440	TERM.GAS 30/80ø721.X3228.01A	14	04519390	SELETTORE SIBER R-076
15	04519110	TERM.TR2 REG.0-80 C1000 540447	16	04554720	PRESSOSTATO HONEYWELL C6065A1010
17	04550320	BRUCIAT.PILOTA N525F POLIDORO	18	04519350	UGELLO METANO D.0,27X2 POLIDORO
18	04519360	UGELLO GPL 0,22 POLIDORO	19	04519380	ELETTRODO ACCENS.CAST 77.37.84
20	01530450	Guarnizione silicone pilota	21	01530200	TERMOC.INTERR.TERM.SIC.TI18+TS06
22	04553260	VALVOLA SIT 820 NOVA 0820014	23	01530560	CAVO ACCENS.GEN.RITAR. CV13701
24	08507040	SCHEDA CONNES./MODULAZ.VISA U	25	01542300	SCHEDA CONTR.VENT.CALD.VERS.U
26	04519310	TRASFORM.ACC.INECO 68OR07 05V	27	04519300	CONSENSO ACC.CON CAVO 0927012
28	03080830	OR 130 FPM	29	01530250	GUARNIZIONE SUGHERO VALV.GAS
30	01530460	GUARNIZ.SILICONE TUBO GAS 5028	31	04519210	UGELLO BRUCIATORE GPL D.0,75
31	04519190	UGELLO BRUCIAT.METANO D.1,20	32	04553370	CIRCOLATORE WILO LARSL 15/5-3-PR-3
32	04552520	Circolatore WILO LARSL	33	04519410	VALV.3VIE HONEY 3/4" V4044A1654
33	04519270	MOTORINO VALVOLA 3 VIE	34	04519420	TERMOS.TOD 12202-220V A85/C75
35	01554830	G/ COLLETTORE COMPLETO	36	04550630	Otturatore
37	04550620	Valvola di sicurezza 3 ate	38	04553350	Flussostato senza micro
39	01531170	Isolante anteriore C.D.C.	40	04550390	BRUCIATORE 13 RAMPE GPL
40	04550380	BRUCIATORE 13 RAMPE METANO	41	04519220	SCAMB.20-322/JBT/PR20322030

**VISA 20CS U/I G.N. cod. 00096092**    **VISA 20CS TOP U/I G.N. cod. 00096112**  
**VISA 20CS U/I GPL cod. 00096102**    **VISA 20CS TOP U/I GPL cod. 00096122**

**TAV. 1100/1**


P.	Codice	Descrizione	P.	Codice	Descrizione
42	04554610	Termostato TOD. A105/C85 R.A.	43	01531180	Isolante laterale C.D.C.
44	01530190	ISOLANTE LATERALE C.D.C.	45	04519240	VASO ESP.RETT.D.3/4"6LT.INV.
46	01530440	Guarnizione silicone cavi 3004	47	04552100	V.SFOG.ARIA 1/2" 502040 MINICAL
48	01530400	GUARNIZIONE SILIC.VENTIL. 5051	49	04553420	VENTIL.EBM G2K097-AD01-46
50	01531330	GUARNIZ.SILIC.ASPIRAZ.VENTIL.	51	01530440	Guarnizione silicone cavi 3004
52	06501080	Tubo silicone est. D.7 int. D.4	53	04550370	RISCALDATORE D'ACQUA A 26
54	01539010	Guarnizione D. 3/4"	54	01519000	Guarnizione D. 1/2"
54	01524790	GUARNIZIONE D.1"	54	01530360	Guarnizione D. 1/4"