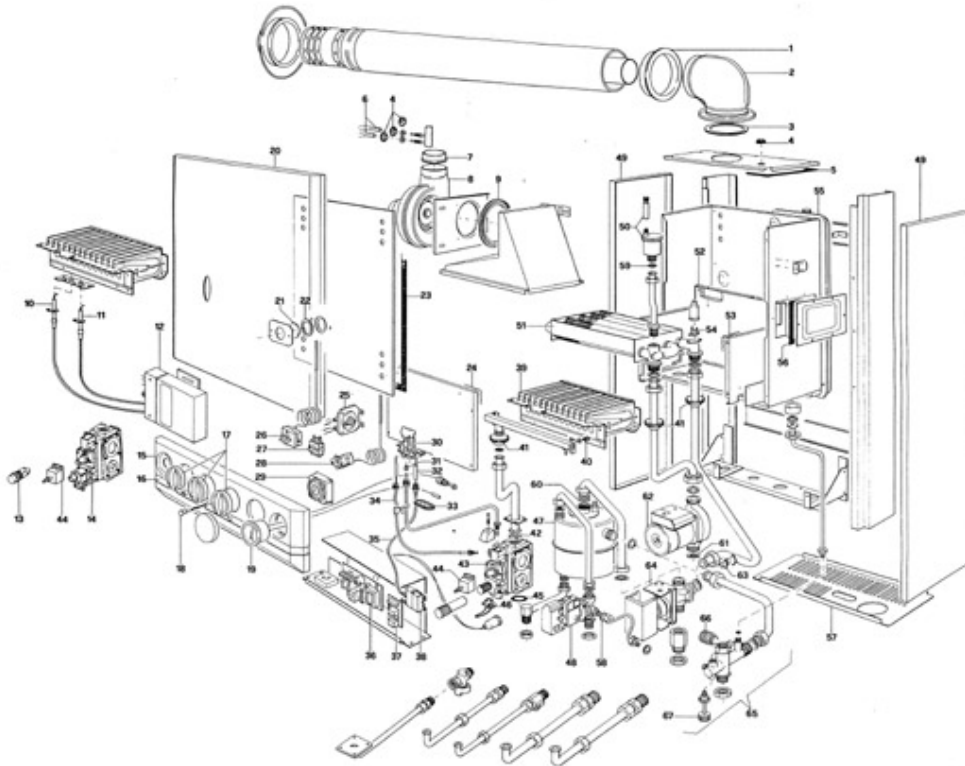
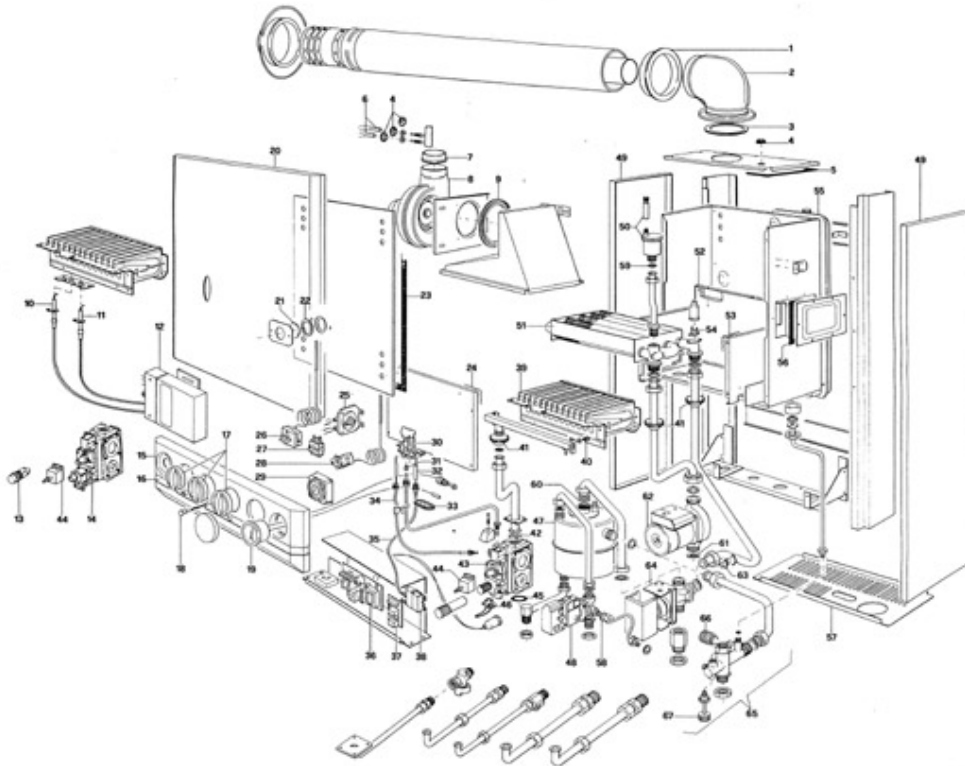


**GRUPPO COMPLESSIVO CALDAIA MOD. VISA 20 CS METANO - TIPO 00096090 TAV. 1100**  
**VISA 20 CS GPL - TIPO 00096100**  
**VISA 20 CS TOP METANO - TIPO 00096110**  
**VISA 20 CS TOP GPL - TIPO 00096120**



P.	Codice	Descrizione	P.	Codice	Descrizione
1	04550260	GUARNIZ.CURVA SCARICO	2	04550550	CURVA SCAR.FUMI FLANG.93340007
3	01530420	Guarn. autoad. tubo scarico	4	01530440	Guarnizione silicone cavi 3004
5	06501070	GUARN.AUTOAD.NEOPRENE MM.15X4	6	06501080	Tubo silicone est. D.7 int. D.4
7	01531330	GUARNIZ.SILIC.ASPIRAZ.VENTIL.	8	04550480	VENTILATORE EBM G2S097-FF06-06
9	01530400	GUARNIZIONE SILIC.VENTIL. 5051	10	04550660	ELETTRODO DI CONTROLLO
11	04550670	ELETTRODO DI ACCENSIONE	12	04550020	CENTRALINA INECO MOD.800-02-09
13	04550030	PULS.SPL60 UNIP.6011800 ROSSO	14	04518840	Valvola SIT 822 NOVA
15	01531310	Cruscotto mod. TOP 3-4-5 EL.	16	01531730	SERIGR.AUT.VISA STAGNA L=413
17	01531340	Manopola	18	01531590	SEGNAL.LUM.VERDE 220V FORO 10
19	04550430	TERMOIDROM.PERS.511.NL003.01A	20	01531160	FRONTALE MANTELLO CON ISOLAM.
21	04550280	VETRO SPIA	22	04550270	GUARNIZIONE VETRO SPIA
23	06501100	GUARN.AUTOAD.NEOPRENE MM10X5	24	01531170	Isolante anteriore C.D.C.
25	04550470	PRESS.HONEY-C6065A1002/6-1,5MM	26	04519110	TERM.TR2 REG.0-80 C1000 540447
27	04519390	SELETTORE SIBER R-076	28	04550440	TERM.GAS 30/80ø721.X3228.01A
29	04550450	OROL.GRASSLIN FM/1STUZH VAR.09	30	04519330	PILOTA C.STAGNA POLIDORO N526F
31	04519350	UGELLO METANO D.0,27X2 POLIDORO	31	04519360	UGELLO GPL 0,22 POLIDORO
32	04519380	ELETTRODO ACCENS.CAST 77.37.84	33	01530450	Guarnizione silicone pilota
34	01530200	TERMOC.INTERR.TERM.SIC.T118+TS06	35	01530560	CAVO ACCENS.GEN.RITAR. CV13701
36	08505870	SCHEDA CONNESSIONI/MODULAZIONE	37	01530500	SCHEDA CONTROLLO VENT.VISA/VELA
38	04519310	TRASFORM.ACC.INECO 68OR07 05V	39	04550380	BRUCIATORE 13 RAMPE METANO
39	04550390	BRUCIATORE 13 RAMPE GPL	40	04519190	UGELLO BRUCIAT.METANO D.1,20
40	04519210	UGELLO BRUCIATORE GPL D.0,75	41	01530460	GUARNIZ.SILICONE TUBO GAS 5028
42	01530250	GUARNIZIONE SUGHERO VALV.GAS	43	04519450	VALV.GAS SIT 820 NOVA 0820011

**GRUPPO COMPLESSIVO CALDAIA MOD. VISA 20 CS METANO - TIPO 00096090 TAV. 1100**  
**VISA 20 CS GPL - TIPO 00096100**  
**VISA 20 CS TOP METANO - TIPO 00096110**  
**VISA 20 CS TOP GPL - TIPO 00096120**



P.	Codice	Descrizione	P.	Codice	Descrizione
44	04550420	MODUL.12VDC/SIT-HONEY MD20001	44	04550610	BOBINA MODULAT.12VDC/MD20001
45	03001150	ANELLO OR 618 DOWTJ	46	04519300	CONSENSO ACC.CON CAVO 0927012
47	04550370	RISCALDATORE D'ACQUA A 26	48	04550410	FLUSS.SF10-2MICRO CON COPERC.
48	04550650	ASS.SQUADRET.+2MICRO SNASF02	49	01531090	FIANCO DX/SX CON ISOLAMENTO
50	04519160	VALV.SFOGO ARIA 1/2" PROLUNGA	51	04519220	SCAMB.20-322/JBT/PR20322030
52	01530190	ISOLANTE LATERALE C.D.C.	53	01531180	Isolante laterale C.D.C.
54	04519400	TERMOS.TOD 12545-220V A110/C85	55	04519240	VASO ESP.RETT.D.3/4"6LT.INV.
56	01531290	GUARNIZIONE	57	01531700	CHIUSURA INFERIORE VISA
58	01530360	Guarnizione D. 1/4"	59	01519000	Guarnizione D. 1/2"
60	01519010	Guarnizione D. 3/4"	61	01524790	GUARNIZIONE D.1"
62	04517890	CIRCOLATORE 1" MORS.AL.FLUS.AL.	62	04518430	CIRCOLATORE 1" MORS.AL.FLUS.AL.
63	04519420	TERMOS.TOD 12202-220V A85/C75	64	04550640	Motore
64	04519410	VALV.3VIE HONEY 3/4" V4044A1654	65	01531450	GRUPPO COLLETTORE CON VAL.SIC.
66	04550620	Valvola di sicurezza 3 ate	67	04550630	Otturatore