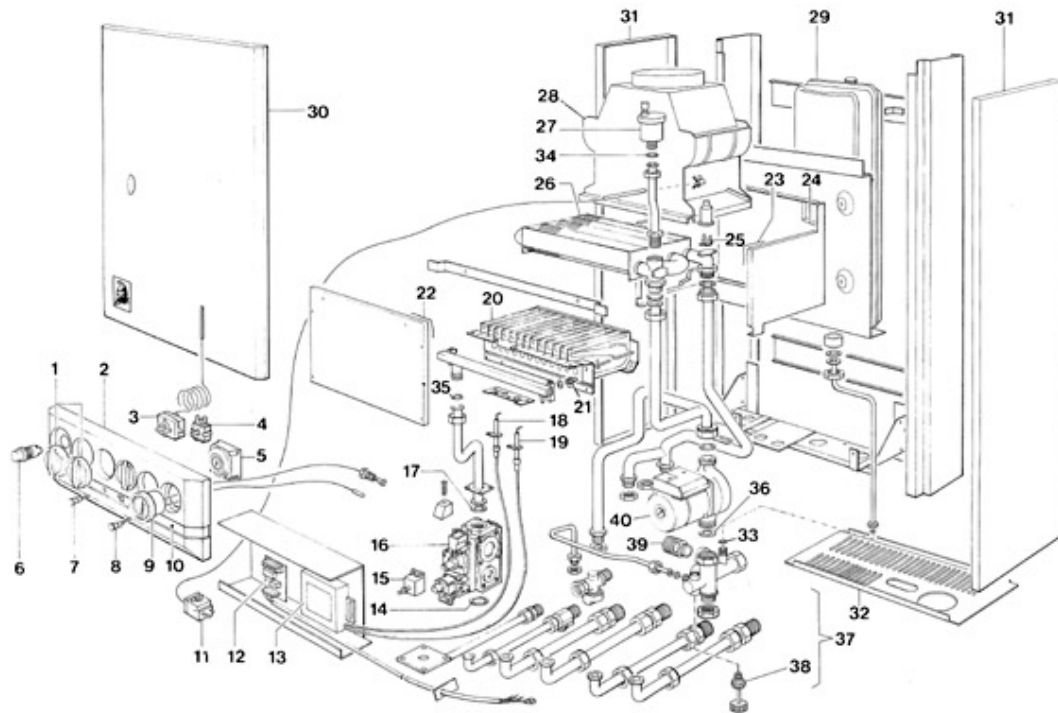


**COMPLESSIVO VISA 20 T TOP METANO - TIPO 00096630**  
**CALDAIA MOD. VISA 20 T TOP GPL - TIPO 00096640**
**TAV.1108**


| P. | Codice   | Descrizione                     | P. | Codice   | Descrizione                      |
|----|----------|---------------------------------|----|----------|----------------------------------|
| 1  | 01531340 | Manopola                        | 2  | 01531310 | Cruscotto mod. TOP 3-4-5 EL.     |
| 3  | 04519110 | TERM.TR2 REG.0-80 C1000 540447  | 4  | 04550930 | INTERRUTTORE SIBER R052          |
| 5  | 04550450 | OROL.GRASSLIN FM/1STUZH VAR.09  | 6  | 04550030 | PULS.SPL60 UNIP.6011800 ROSSO    |
| 7  | 01531590 | SEGNAL.LUM.VERDE 220V FORO 10   | 8  | 01531600 | SEGNAL.LUM.ROSSO 220V FORO 10    |
| 9  | 04550430 | TERMOIDROM.PERS.511.NL003.01A   | 10 | 01534370 | SERIG. AUTOAD. VISA L=412 MOD. T |
| 11 | 04550460 | TERM.LS-3 CON. 70ø C1000 PVC    | 12 | 01534420 | SCHEDA CONNESSIONI VISA TERMO    |
| 13 | 04550190 | CENTRALINA INECO MOD.800-22-03  | 14 | 03001150 | ANELLO OR 618 DOWTJ              |
| 15 | 04519440 | PARZ.220V/RAC SIT-HONEY MD20006 | 15 | 04550220 | BOBINA PARZIALIZZATORE           |
| 16 | 04518840 | Valvola SIT 822 NOVA            | 17 | 01530250 | GUARNIZIONE SUGHERO VALV.GAS     |
| 18 | 04550660 | ELETTRODO DI CONTROLLO          | 19 | 04550670 | ELETTRODO DI ACCENSIONE          |
| 20 | 04550380 | BRUCIATORE 13 RAMPE METANO      | 20 | 04550390 | BRUCIATORE 13 RAMPE GPL          |
| 21 | 04519210 | UGELLO BRUCIATORE GPL D.0,75    | 21 | 04519190 | UGELLO BRUCIAT.METANO D.1,20     |
| 22 | 01531170 | Isolante anteriore C.D.C.       | 23 | 01531180 | Isolante laterale C.D.C.         |
| 24 | 01530190 | ISOLANTE LATERALE C.D.C.        | 25 | 04519400 | TERMOS.TOD 12545-220V A110/C85   |
| 26 | 04519220 | SCAMB.20-322/JBT/PR20322030     | 27 | 04552100 | V.SFOG.ARIA 1/2" 502040 MINICAL  |
| 28 | 01531430 | ANTIREFOULEUR                   | 29 | 04519240 | VASO ESP.RETT.D.3/4"6LT.INV.     |
| 30 | 01531160 | FRONTALE MANTELLO CON ISOLAM.   | 31 | 01531090 | FIANCO DX/SX CON ISOLAMENTO      |
| 32 | 01531700 | CHIUSURA INFERIORE VISA         | 33 | 01530360 | Guarnizione D. 1/4"              |
| 34 | 01519000 | Guarnizione D. 1/2"             | 35 | 01519010 | Guarnizione D. 3/4"              |
| 36 | 01524790 | GUARNIZIONE D.1"                | 37 | 01531450 | GRUPPO COLLETTORE CON VAL.SIC.   |
| 38 | 04550630 | Otturatore                      | 39 | 04550620 | Valvola di sicurezza 3 ate       |
| 40 | 04517890 | CIRCOLATORE 1" MORS.AL.FLUS.AL. | 40 | 04518430 | CIRCOLATORE 1" MORS.AL.FLUS.AL.  |