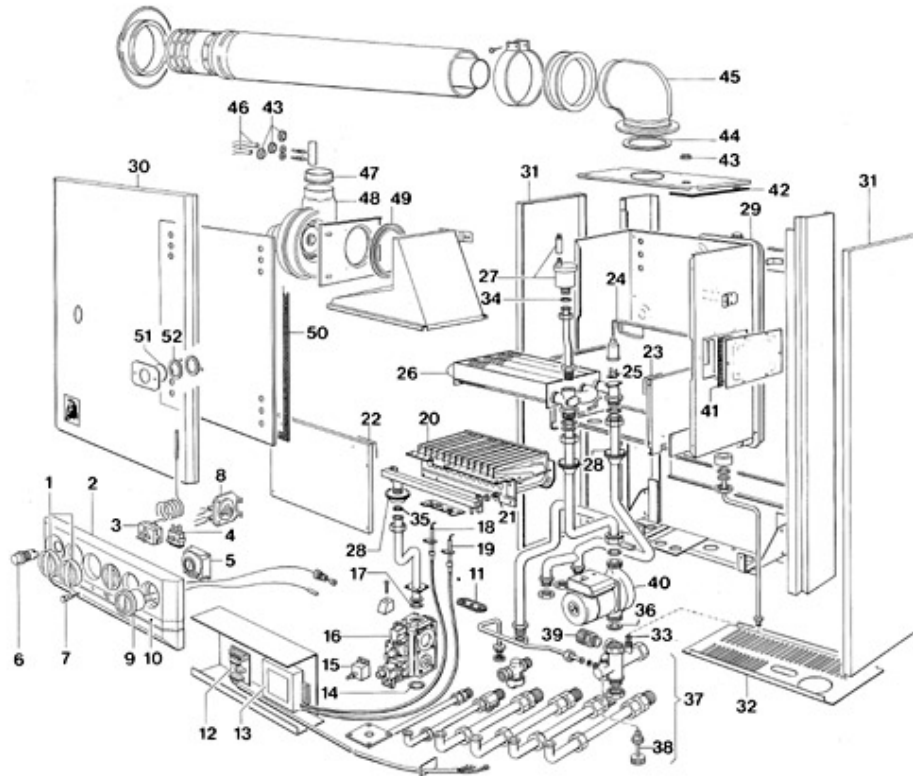


COMPLESSIVO VISA 20 TS TOP METANO - TIPO 00096650
CALDAIA MOD. VISA 20 TS TOP GPL - TIPO 00096660

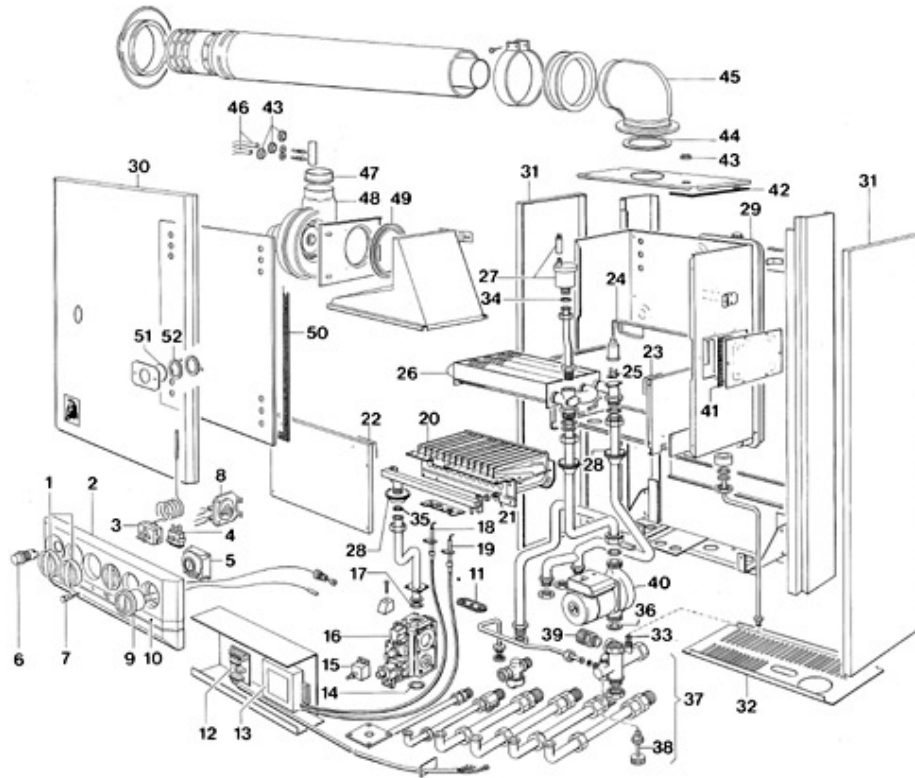
TAV.1109



P.	Codice	Descrizione	P.	Codice	Descrizione
1	01531340	Manopola	2	01531310	Cruscotto mod. TOP 3-4-5 EL.
3	04519110	TERM.TR2 REG.0-80 C1000 540447	4	04550930	INTERRUTTORE SIBER R052
5	04550450	OROL.GRASSLIN FM/1STUZH VAR.09	6	04550030	PULS.SPL60 UNIP.6011800 ROSSO
7	01531590	SEGNAL.LUM.VERDE 220V FORO 10	8	04550470	PRESS.HONEY-C6065A1002/6-1,5MM
9	04550430	TERMOIDROM.PERS.511.NL003.01A	10	01534480	SERIG.AUT.VISA L=412 MOD.TS
11	01530450	Guarnizione silicone pilota	12	01534420	SCHEDA CONNESSIONI VISA TERMO
13	04550020	CENTRALINA INECO MOD.800-02-09	14	03001150	ANELLO OR 618 DOWTJ
15	04519440	PARZ.220V/RAC SIT-HONEY MD20006	15	04550220	BOBINA PARZIALIZZATORE
16	04518840	Valvola SIT 822 NOVA	17	01530250	GUARNIZIONE SUGHERO VALV.GAS
18	04550660	ELETTRODO DI CONTROLLO	19	04550670	ELETTRODO DI ACCENSIONE
20	04550380	BRUCIATORE 13 RAMPE METANO	20	04550390	BRUCIATORE 13 RAMPE GPL
21	04519210	UGELLO BRUCIATORE GPL D.0,75	21	04519190	UGELLO BRUCIAT.METANO D.1,20
22	01531170	Isolante anteriore C.D.C.	23	01531180	Isolante laterale C.D.C.
24	01530190	ISOLANTE LATERALE C.D.C.	25	04519400	TERMOS.TOD 12545-220V A110/C85
26	04519220	SCAMB.20-322/JBT/PR20322030	27	04519160	VALV.SFOGO ARIA 1/2" PROLUNGA
28	01530460	GUARNIZ.SILICONE TUBO GAS 5028	29	04519240	VASO ESP.RETT.D.3/4"6LT.INV.
30	01531160	FRONTALE MANTELLO CON ISOLAM.	31	01531090	FIANCO DX/SX CON ISOLAMENTO
32	01531700	CHIUSURA INFERIORE VISA	33	01530360	Guarnizione D. 1/4"
34	01519000	Guarnizione D. 1/2"	35	01519010	Guarnizione D. 3/4"
36	01524790	GUARNIZIONE D.1"	37	01531450	GRUPPO COLLETTORE CON VAL.SIC.
38	04550630	Otturatore	39	04550620	Valvola di sicurezza 3 ate
40	04517890	CIRCOLATORE 1" MORS.AL.FLUS.AL.	40	04518430	CIRCOLATORE 1" MORS.AL.FLUS.AL.
41	01531290	GUARNIZIONE	42	06501070	GUARN.AUTOAD.NEOPRENE MM.15X4

COMPLESSIVO VISA 20 TS TOP METANO - TIPO 00096650
CALDAIA MOD. VISA 20 TS TOP GPL - TIPO 00096660

TAV.1109



P.	Codice	Descrizione	P.	Codice	Descrizione
43	01530440	Guarnizione silicone cavi 3004	44	01530420	Guarn. autoad. tubo scarico
45	04550550	CURVA SCAR.FUMI FLANG.93340007	46	06501080	Tubo silicone est. D.7 int. D.4
47	01531330	GUARNIZ.SILIC.ASPIRAZ.VENTIL.	48	04550480	VENTILATORE EBM G2S097-FF06-06
49	01530400	GUARNIZIONE SILIC.VENTIL. 5051	50	06501100	GUARN.AUTOAD.NEOPRENE MM10X5
51	04550280	VETRO SPIA	52	04550270	GUARNIZIONE VETRO SPIA