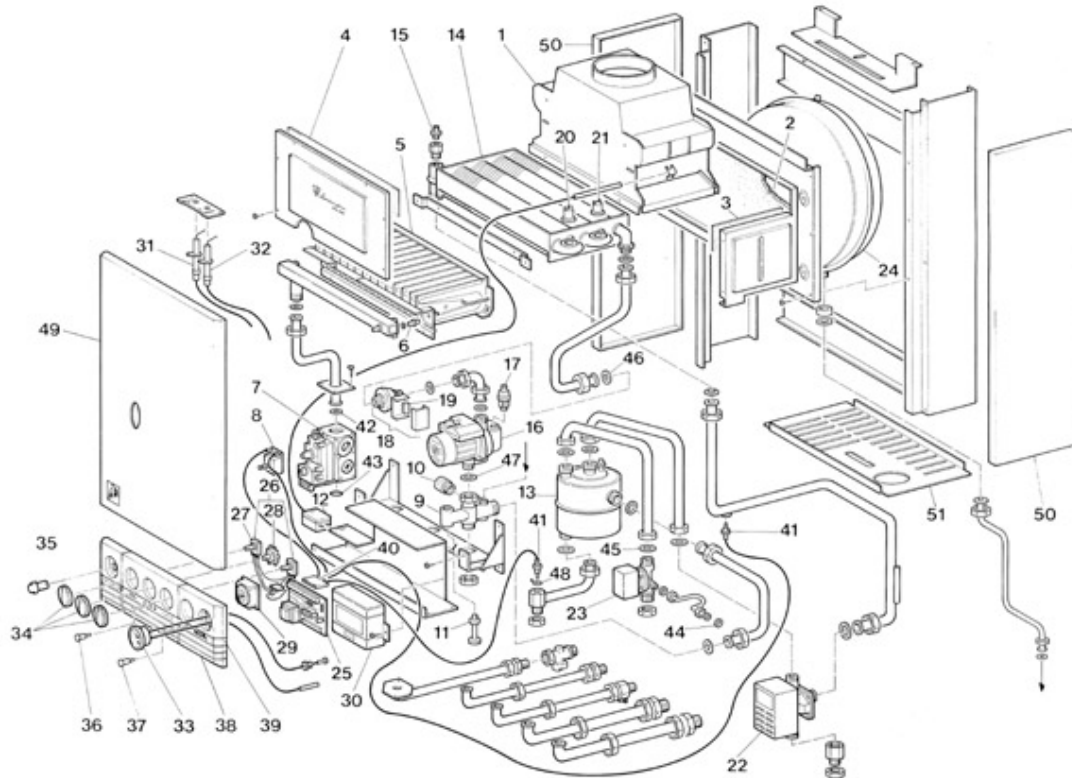
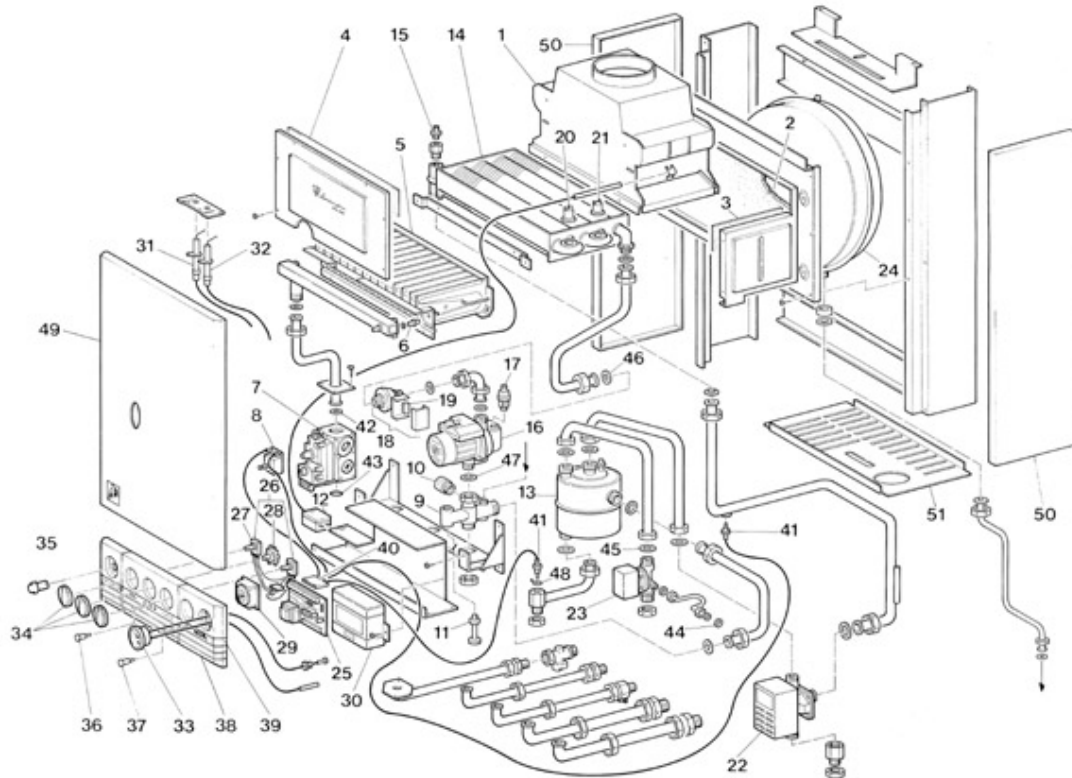


COMPLESSIVO VISA 24 C TOP METANO - TIPO 00096710
CALDAIA MOD. VISA 24 C TOP GPL - TIPO 00096720
TAV.1110


P.	Codice	Descrizione	P.	Codice	Descrizione
1	01534820	ANTIREFOULEUR 24	2	01534650	ISOLANTE POSTERIORE C.D.C. 24
3	01534750	ISOLANTE LATERALE C.D.C. 24	4	01534740	ISOLANTE ANTERIORE C.D.C.24
5	04551960	BRUCIATORE 14 RAMPE METANO	5	04552140	BRUCIATORE 14 RAMPE GPL
6	04552070	UGELLO BRUCIAT.METANO D.1,30	6	04551990	Ugello bruciatore D. 0,77 G.N.
7	04551890	VALVOLA SIT 822 NOVA 0822114	8	04550420	MODUL.12VDC/SIT-HONEY MD20001
8	04550610	BOBINA MODULAT.12VDC/MD20001	9	01534830	G/COLLETT.CON VALV.SIC.24 2754
10	04550620	Valvola di sicurezza 3 ate	11	04550630	Otturatore
12	04550460	TERM.LS-3 CON. 70ø C1000 PVC	13	04551950	RISCALDATORE D'ACQUA B 27
14	04551930	SCAMBIATORE PR24/401E 95ALETTE	15	04552060	TUBO MANDATA
16	04552020	CIR.1"M.AL.FLUS.AL.DYL50/15PK	17	04551920	VALVOLA SFOGO ARIA D. 3/8"
18	04551970	FLUS.MPPFP204-SENZA MICRO	19	04552160	MICROINTERRUTT.MPM15/1-FLUS-
20	04552050	TERM.TOD2579-220V A110/C75R.M.	21	04519420	TERMOS.TOD 12202-220V A85/C75
22	04552040	VALVOLA 3 VIE	22	04550640	Motore
23	04552110	Membrana flussostato	23	04550410	FLUSS.SF10-2MICRO CON COPERC.
23	04550650	ASS.SQUADRET.+2MICRO SNASF02	23	04552460	G/TENUTA ALBER. FLUSS.MPMCSF03
24	04551940	VASO ESP.D387-LT8-D3/4 INVERT.	25	08506290	SCHEDA ELETTRON.MODULAZ.INECO
26	04551900	G/POTENZ.10K CABLATI CB13702	27	04552130	POTENZIOMET.10K PIHER FRESATO
28	04519390	SELETTORE SIBER R-076	29	04550450	OROL.GRASSLIN FM/1STUZH VAR.09
30	04550960	CENTR.INECO 800-20-03-IO13701	31	04550660	ELETTRODO DI CONTROLLO
32	04550670	ELETTRODO DI ACCENSIONE	33	04550430	TERMOIDROM.PERS.511.NL003.01A
34	01531340	Manopola	35	04550030	PULS.SPL60 UNIP.6011800 ROSSO
36	01531590	SEGNAL.LUM.VERDE 220V FORO 10	37	01531600	SEGNAL.LUM.ROSSO 220V FORO 10
38	01531310	Cruscotto mod. TOP 3-4-5 EL.	39	01534840	SERIGRAFIA AUTOAD.VISA24 L=412

COMPLESSIVO VISA 24 C TOP METANO - TIPO 00096710
CALDAIA MOD. VISA 24 C TOP GPL - TIPO 00096720

TAV.1110


P.	Codice	Descrizione	P.	Codice	Descrizione
40	04552030	G/CABLAG.SONDE SO20001CB13701	41	04551910	Sonda immersa INECO
42	01530250	GUARNIZIONE SUGHERO VALV.GAS	43	03001150	ANELLO OR 618 DOWTJ
44	01530360	Guarnizione D. 1/4"	45	01519000	Guarnizione D. 1/2"
46	01519010	Guarnizione D. 3/4"	47	01524790	GUARNIZIONE D.1"
48	01000880	RONDELLA 1/8"	49	01531160	FRONTALE MANTELLO CON ISOLAM.
50	01531090	FIANCO DX/SX CON ISOLAMENTO	51	01531700	CHIUSURA INFERIORE VISA