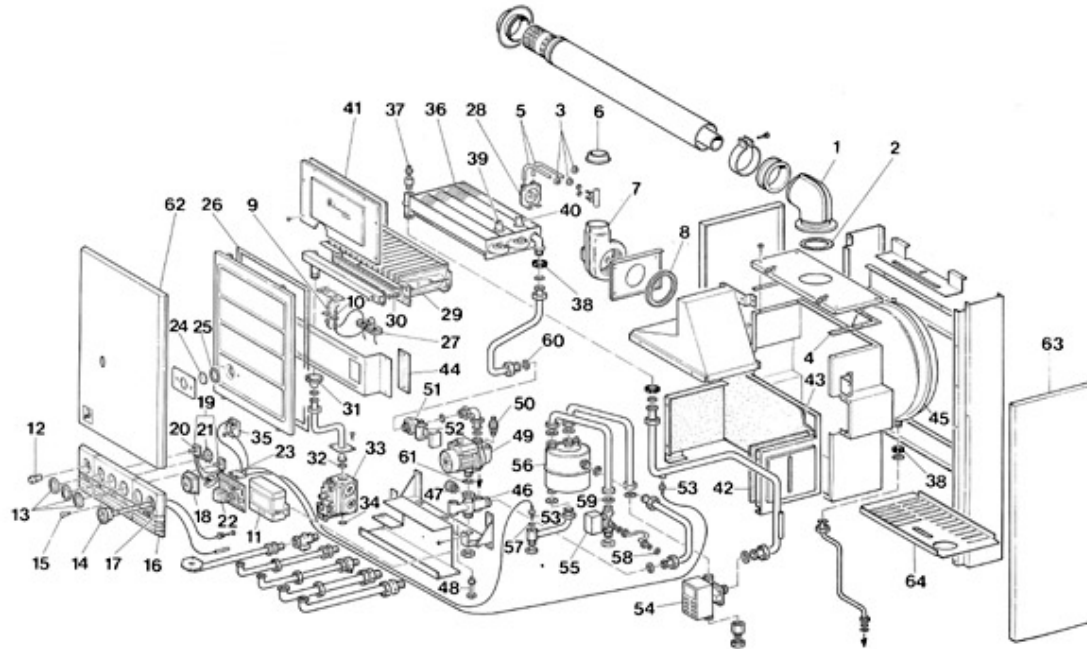
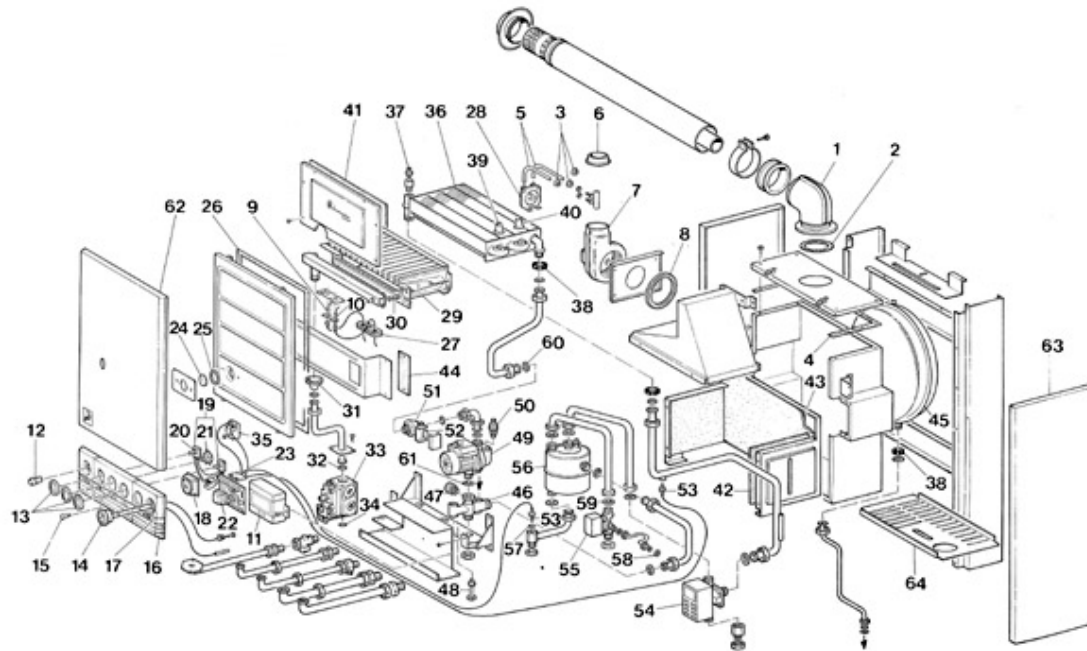


**COMPLESSIVO VISA 24 CS TOP METANO - TIPO. 00096730**  
**CALDAIA MOD. VISA 24 CS TOP GPL - TIPO. 00096740**
**TAV.1111**


| P. | Codice   | Descrizione                     | P. | Codice   | Descrizione                    |
|----|----------|---------------------------------|----|----------|--------------------------------|
| 1  | 04550550 | CURVA SCAR.FUMI FLANG.93340007  | 2  | 01530420 | Guarn. autoad. tubo scarico    |
| 3  | 01530440 | Guarnizione silicone cavi 3004  | 4  | 06501070 | GUARN.AUTOAD.NEOPRENE MM.15X4  |
| 5  | 06501080 | Tubo silicone est. D.7 int. D.4 | 6  | 01531330 | GUARNIZ.SILIC.ASPIRAZ.VENTIL.  |
| 7  | 04551980 | VENTILATORE EBM G2K097-AA03-11  | 8  | 01530400 | GUARNIZIONE SILIC.VENTIL. 5051 |
| 9  | 04550660 | ELETTRODO DI CONTROLLO          | 10 | 04550670 | ELETTRODO DI ACCENSIONE        |
| 11 | 04552150 | CENTR.INECO 800-01-09 I013702   | 12 | 04550030 | PULS.SPL60 UNIP.6011800 ROSSO  |
| 13 | 01531340 | Manopola                        | 14 | 04550430 | TERMOIDROM.PERS.511.NL003.01A  |
| 15 | 01531590 | SEGNAL.LUM.VERDE 220V FORO 10   | 16 | 01531310 | Cruscotto mod. TOP 3-4-5 EL.   |
| 17 | 01534940 | SERIG.AUT.VISA 24 STAGNA L=412  | 18 | 04550450 | OROL.GRASSLIN FM/1STUZH VAR.09 |
| 19 | 04551900 | G/POTENZ.10K CABLATI CB13702    | 20 | 04552130 | POTENZIOMET.10K PIHER FRESATO  |
| 21 | 04519390 | SELETTORE SIBER R-076           | 22 | 08506290 | SCHEDA ELETTRON.MODULAZ.INECO  |
| 23 | 04552030 | G/CABLAG.SONDE SO20001CB13701   | 24 | 04550280 | VETRO SPIA                     |
| 25 | 04550270 | GUARNIZIONE VETRO SPIA          | 26 | 06501100 | GUARN.AUTOAD.NEOPRENE MM10X5   |
| 27 | 01530450 | Guarnizione silicone pilota     | 28 | 04550470 | PRESS.HONEY-C6065A1002/6-1,5MM |
| 29 | 04551960 | BRUCIATORE 14 RAMPE METANO      | 29 | 04552140 | BRUCIATORE 14 RAMPE GPL        |
| 30 | 04552070 | UGELLO BRUCIAT.METANO D.1,30    | 30 | 04551990 | Ugello bruciatore D. 0,77 G.N. |
| 31 | 01530460 | GUARNIZ.SILICONE TUBO GAS 5028  | 32 | 01530250 | GUARNIZIONE SUGHERO VALV.GAS   |
| 33 | 04551890 | VALVOLA SIT 822 NOVA 0822114    | 34 | 03001150 | ANELLO OR 618 DOWTJ            |
| 35 | 04550420 | MODUL.12VDC/SIT-HONEY MD20001   | 35 | 04550610 | BOBINA MODULAT.12VDC/MD20001   |
| 36 | 04551930 | SCAMBIATORE PR24/401E 95ALETTE  | 37 | 04552060 | TUBO MANDATA                   |
| 38 | 01534990 | DISTANZ. VASO ESPANS./TENUTA 24 | 39 | 04552050 | TERM.TOD2579-220V A110/C75R.M. |
| 40 | 04519420 | TERMOS.TOD 12202-220V A85/C75   | 41 | 01534740 | ISOLANTE ANTERIORE C.D.C.24    |
| 42 | 01534750 | ISOLANTE LATERALE C.D.C. 24     | 43 | 01534650 | ISOLANTE POSTERIORE C.D.C. 24  |

**COMPLESSIVO VISA 24 CS TOP METANO - TIPO. 00096730**  
**CALDAIA MOD. VISA 24 CS TOP GPL - TIPO. 00096740**

**TAV.1111**


| P. | Codice   | Descrizione                    | P. | Codice   | Descrizione                    |
|----|----------|--------------------------------|----|----------|--------------------------------|
| 44 | 01534960 | GUARN.AUTOAD.NEOPR.TASCHE LAT. | 45 | 04551940 | VASO ESP.D387-LT8-D3/4 INVERT. |
| 46 | 01534830 | G/COLLETT.CON VALV.SIC.24 2754 | 47 | 04550620 | Valvola di sicurezza 3 ate     |
| 48 | 04550630 | Otturatore                     | 49 | 04552020 | CIR.1"M.AL.FLUS.AL.DYL50/15PK  |
| 50 | 04551920 | VALVOLA SFOGO ARIA D. 3/8"     | 51 | 04551970 | FLUS.MPFP204-SENZA MICRO       |
| 52 | 04552160 | MICROINTERRUTT.MPM15/1-FLUS-   | 53 | 04551910 | Sonda immersa INECO            |
| 54 | 04552040 | VALVOLA 3 VIE                  | 54 | 04550640 | Motore                         |
| 55 | 04552110 | Membrana flussostato           | 55 | 04550410 | FLUSS.SF10-2MICRO CON COPERC.  |
| 55 | 04550650 | ASS.SQUADRET.+2MICRO SNASF02   | 55 | 04552460 | G/TENUTA ALBER. FLUSS.MPMCSF03 |
| 56 | 04551950 | RISCALDATORE D'ACQUA B 27      | 57 | 01000880 | RONDELLA 1/8"                  |
| 58 | 01530360 | Guarnizione D. 1/4"            | 59 | 01519000 | Guarnizione D. 1/2"            |
| 60 | 01519010 | Guarnizione D. 3/4"            | 61 | 01524790 | GUARNIZIONE D.1"               |
| 62 | 01531160 | FRONTALE MANTELLO CON ISOLAM.  | 63 | 01531090 | FIANCO DX/SX CON ISOLAMENTO    |
| 64 | 01531700 | CHIUSURA INFERIORE VISA        |    |          |                                |