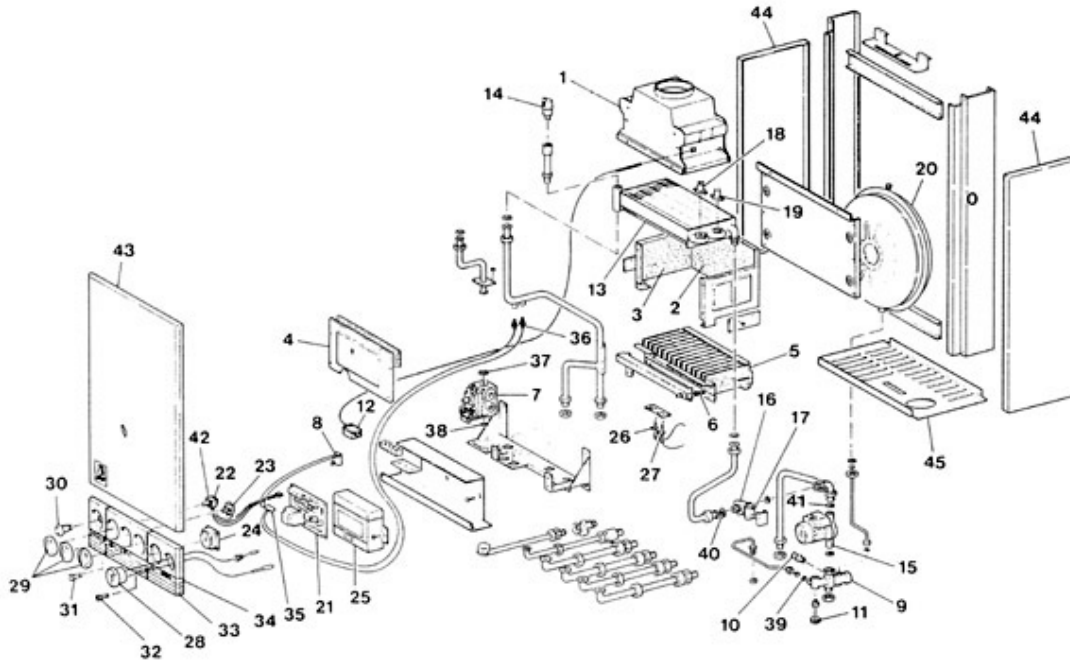
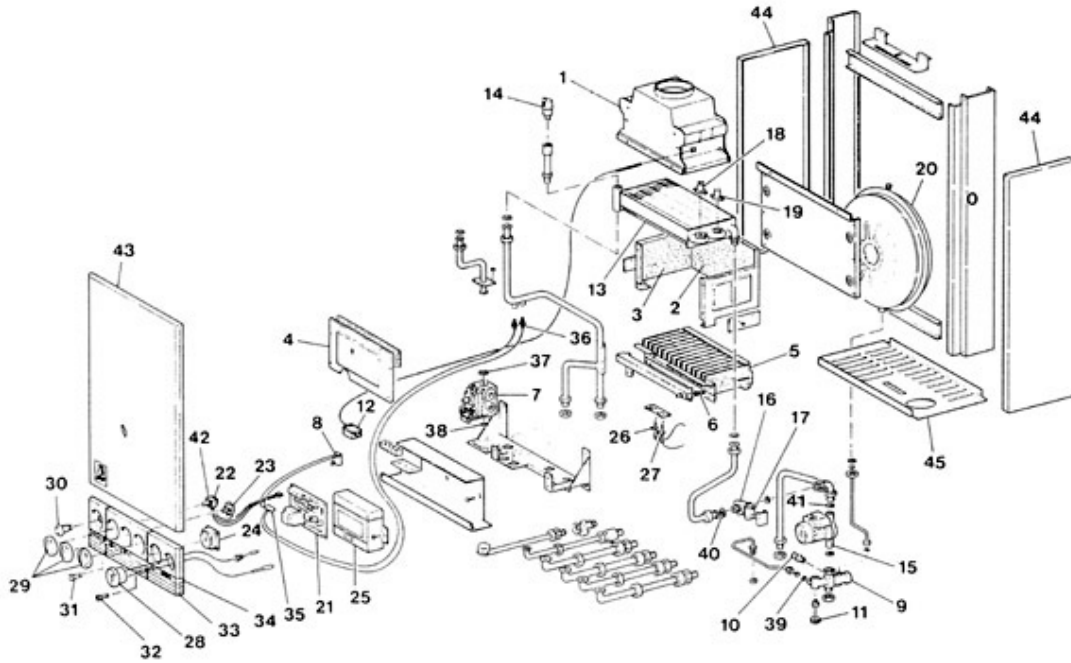


**COMPLESSIVO VISA 24 T TOP METANO - TIPO 00097010**  
**CALDAIA MOD. VISA 24 T TOP GPL - TIPO 00097020**
**TAV.1118**


| P. | Codice   | Descrizione                    | P. | Codice   | Descrizione                     |
|----|----------|--------------------------------|----|----------|---------------------------------|
| 1  | 01534820 | ANTIREFOULEUR 24               | 2  | 01534650 | ISOLANTE POSTERIORE C.D.C. 24   |
| 3  | 01534750 | ISOLANTE LATERALE C.D.C. 24    | 4  | 01534740 | ISOLANTE ANTERIORE C.D.C.24     |
| 5  | 04551960 | BRUCIATORE 14 RAMPE METANO     | 5  | 04552140 | BRUCIATORE 14 RAMPE GPL         |
| 6  | 04552070 | UGELLO BRUCIAT.METANO D.1,30   | 6  | 04551990 | Ugello bruciatore D. 0,77 G.N.  |
| 7  | 04551890 | VALVOLA SIT 822 NOVA 0822114   | 8  | 04550420 | MODUL.12VDC/SIT-HONEY MD20001   |
| 8  | 04550610 | BOBINA MODULAT.12VDC/MD20001   | 9  | 01534830 | G/COLLETT.CON VALV.SIC.24 2754  |
| 10 | 04550620 | Valvola di sicurezza 3 ate     | 11 | 04550630 | Otturatore                      |
| 12 | 04550460 | TERM.LS-3 CON. 70ø C1000 PVC   | 13 | 04551930 | SCAMBIATORE PR24/401E 95ALETTE  |
| 14 | 04551920 | VALVOLA SFOGO ARIA D. 3/8"     | 15 | 04518430 | CIRCOLATORE 1" MORS.AL.FLUS.AL. |
| 16 | 04551970 | FLUS.MPPFP204-SENZA MICRO      | 17 | 04552160 | MICROINTERRUTT.MPM15/1-FLUS-    |
| 18 | 04552050 | TERM.TOD2579-220V A110/C75R.M. | 19 | 04519420 | TERMOS.TOD 12202-220V A85/C75   |
| 20 | 04551940 | VASO ESP.D387-LT8-D3/4 INVERT. | 21 | 08506290 | SCHEDA ELETTRON.MODULAZ.INECO   |
| 22 | 04552130 | POTENZIOMET.10K PIHER FRESATO  | 23 | 04519390 | SELETTORE SIBER R-076           |
| 24 | 04550450 | OROL.GRASSLIN FM/1STUZH VAR.09 | 25 | 04550960 | CENTR.INECO 800-20-03-IO13701   |
| 26 | 04550660 | ELETTRODO DI CONTROLLO         | 27 | 04550670 | ELETTRODO DI ACCENSIONE         |
| 28 | 04550430 | TERMOIDROM.PERS.511.NL003.01A  | 29 | 01531340 | Manopola                        |
| 30 | 04550030 | PULS.SPL60 UNIP.6011800 ROSSO  | 31 | 01531590 | SEGNAL.LUM.VERDE 220V FORO 10   |
| 32 | 01531600 | SEGNAL.LUM.ROSSO 220V FORO 10  | 33 | 01531310 | Cruscotto mod. TOP 3-4-5 EL.    |
| 34 | 01537900 | SERIG.AUTOAD.VISA 24 T         | 35 | 04552030 | G/CABLAG.SONDE SO20001CB13701   |
| 36 | 04551910 | Sonda immersa INECO            | 37 | 01530250 | GUARNIZIONE SUGHERO VALV.GAS    |
| 38 | 03001150 | ANELLO OR 618 DOWTJ            | 39 | 01530360 | Guarnizione D. 1/4"             |
| 40 | 01519010 | Guarnizione D. 3/4"            | 41 | 01524790 | GUARNIZIONE D.1"                |
| 42 | 04552430 | G/POTENZ.10K CABLATO CB13706   | 43 | 01531160 | FRONTALE MANTELLO CON ISOLAM.   |

COMPLESSIVO VISA 24 T TOP METANO - TIPO 00097010  
 CALDAIA MOD. VISA 24 T TOP GPL - TIPO 00097020

TAV.1118



| P. Codice | Descrizione                          | P. Codice | Descrizione                      |
|-----------|--------------------------------------|-----------|----------------------------------|
| 44        | 01531090 FIANCO DX/SX CON ISOLAMENTO | 45        | 01531700 CHIUSURA INFERIORE VISA |