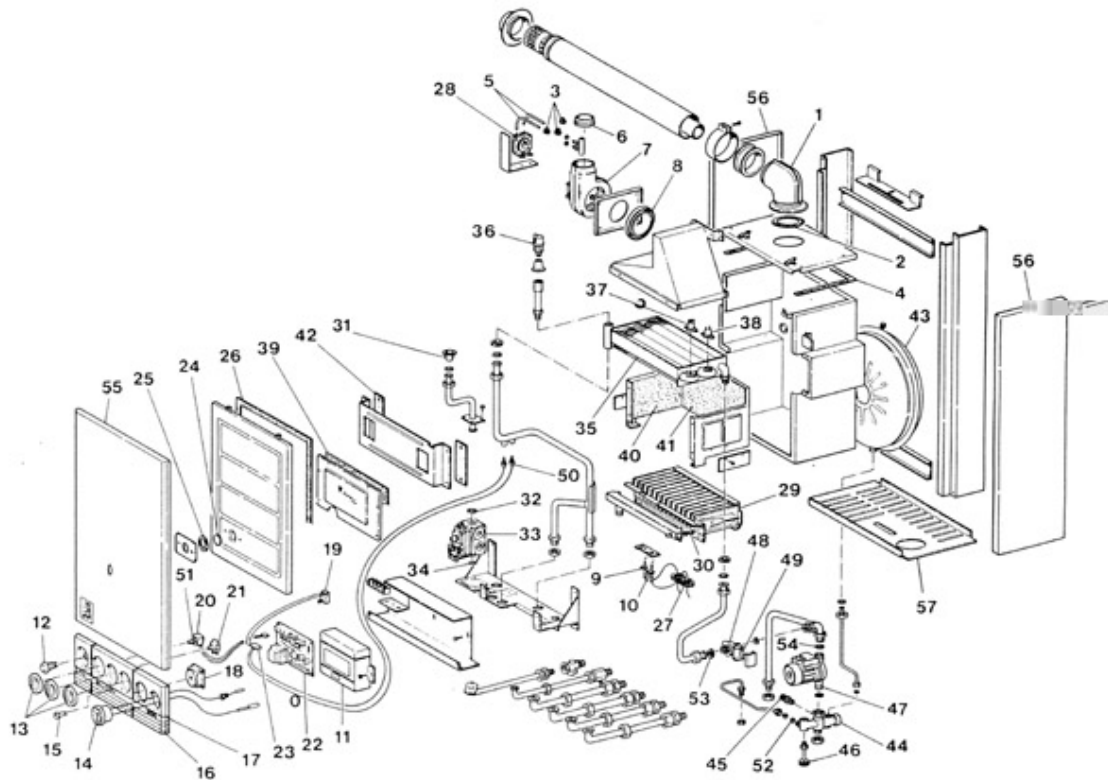
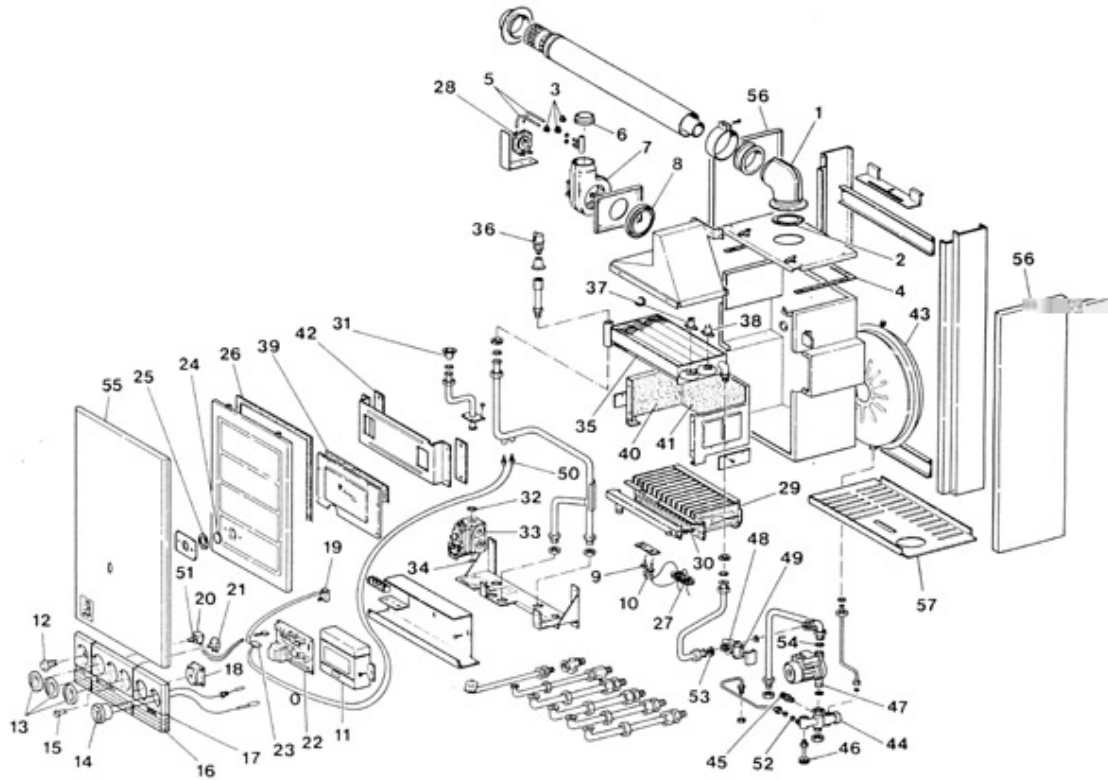


COMPLESSIVO VISA 24 TS TOP METANO - TIPO. 00097030
CALDAIA MOD. VISA 24 TS TOP GPL - TIPO. 00097040
TAV.1119


P.	Codice	Descrizione	P.	Codice	Descrizione
1	04550550	CURVA SCAR.FUMI FLANG.93340007	2	01530420	Guarn. autoad. tubo scarico
3	01530440	Guarnizione silicone cavi 3004	4	06501070	GUARN.AUTOAD.NEOPRENE MM.15X4
5	06501080	Tubo silicone est. D.7 int. D.4	6	01531330	GUARNIZ.SILIC.ASPIRAZ.VENTIL.
7	04551980	VENTILATORE EBM G2K097-AA03-11	8	01530400	GUARNIZIONE SILIC.VENTIL. 5051
9	04550660	ELETTRODO DI CONTROLLO	10	04550670	ELETTRODO DI ACCENSIONE
11	04552150	CENTR.INECO 800-01-09 I013702	12	04550030	PULS.SPL60 UNIP.6011800 ROSSO
13	01531340	Manopola	14	04550430	TERMOIDROM.PERS.511.NL003.01A
15	01531590	SEGNAL.LUM.VERDE 220V FORO 10	16	01531310	Cruscotto mod. TOP 3-4-5 EL.
17	01537910	SERIG.AUTOAD.VISA 24 TS	18	04550450	OROL.GRASSLIN FM/1STUZH VAR.09
19	04550420	MODUL.12VDC/SIT-HONEY MD20001	19	04550610	BOBINA MODULAT.12VDC/MD20001
20	04552130	POTENZIOMET.10K PIHER FRESATO	21	04519390	SELETTORE SIBER R-076
22	08506290	SCHEDA ELETTRON.MODULAZ.INECO	23	04552440	G/CABL.SO20001-24T/TS CB13707
24	04550280	VETRO SPIA	25	04550270	GUARNIZIONE VETRO SPIA
26	06501100	GUARN.AUTOAD.NEOPRENE MM10X5	27	01530450	Guarnizione silicone pilota
28	04550470	PRESS.HONEY-C6065A1002/6-1,5MM	29	04551960	BRUCIATORE 14 RAMPE METANO
29	04552140	BRUCIATORE 14 RAMPE GPL	30	04552070	UGELLO BRUCIAT.METANO D.1,30
30	04551990	Ugello bruciatore D. 0,77 G.N.	31	01530460	GUARNIZ.SILICONE TUBO GAS 5028
32	01530250	GUARNIZIONE SUGHERO VALV.GAS	33	04551890	VALVOLA SIT 822 NOVA 0822114
34	03001150	ANELLO OR 618 DOWTJ	35	04551930	SCAMBIATORE PR24/401E 95ALETTE
36	04551920	VALVOLA SFOGO ARIA D. 3/8"	37	04552050	TERM.TOD2579-220V A110/C75R.M.
38	04519420	TERMOS.TOD 12202-220V A85/C75	39	01534740	ISOLANTE ANTERIORE C.D.C.24
40	01534750	ISOLANTE LATERALE C.D.C. 24	41	01534650	ISOLANTE POSTERIORE C.D.C. 24
42	01534960	GUARN.AUTOAD.NEOPR.TASCHE LAT.	43	04551940	VASO ESP.D387-LT8-D3/4 INVERT.

COMPLESSIVO VISA 24 TS TOP METANO - TIPO. 00097030
CALDAIA MOD. VISA 24 TS TOP GPL - TIPO. 00097040
TAV. 1119


P.	Codice	Descrizione	P.	Codice	Descrizione
44	01534830	G/COLLETT.CON VALV.SIC.24 2754	45	04550620	Valvola di sicurezza 3 ate
46	04550630	Otturatore	47	04518430	CIRCOLATORE 1" MORS.AL.FLUS.AL.
48	04551970	FLUS.MPPFP204-SENZA MICRO	49	04552160	MICROINTERRUTT.MPM15/1-FLUS-
50	04551910	Sonda immersa INECO	51	04552430	G/POTENZ.10K CABLATO CB13706
52	01530360	Guarnizione D. 1/4"	53	01519010	Guarnizione D. 3/4"
54	01524790	GUARNIZIONE D.1"	55	01531160	FRONTALE MANTELLO CON ISOLAM.
56	01531090	FIANCO DX/SX CON ISOLAMENTO	57	01531700	CHIUSURA INFERIORE VISA