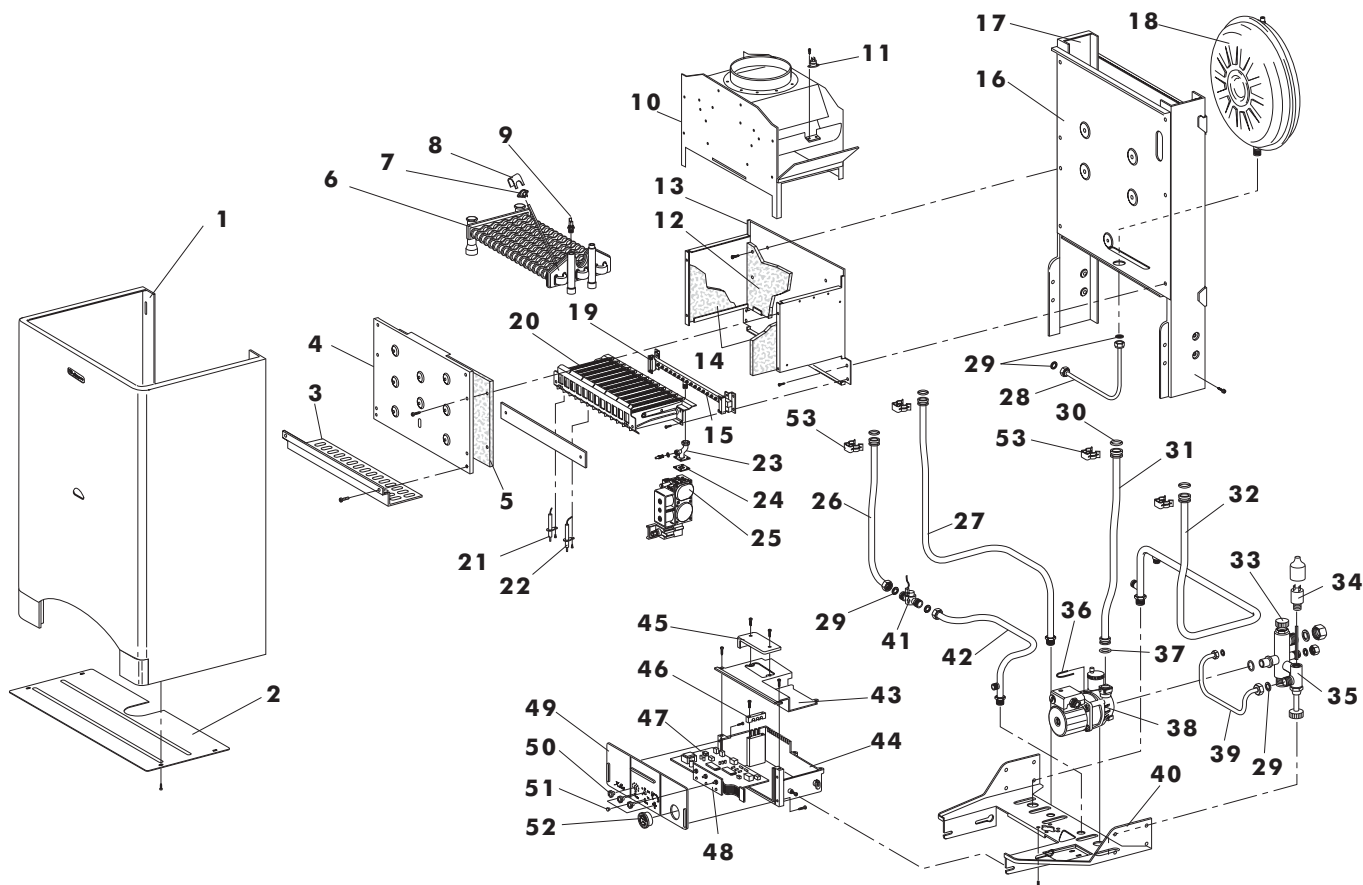


XILO 20 MC W-TOP/IT G.N. Cod. **00902951**
XILO 20 MC W-TOP/IT G.P.L. Cod. **00902961**
TAV. 1232

Giugno 03



Pos.	Cod.	Denominazione	Pos.	Cod.	Denominazione
1	1.59518.0	G/frontale caldaia	29	1.51900.0	Guarnizione d.1/2"
2	1.56992.0	Chiusura inferiore XILO		1.51901.0	Guarnizione d.3/4"
3	1.59300.0	Griglia inferiore bruciatore		1.53036.0	Guarnizione d.1/4"
4	1.57395.0	Coperchio camera di combustione XILO		1.55324.0	Guarnizione d.1"
5	1.57390.0	Isolante anteriore camera di combustione		1.53922.0	Guarnizione d.3/8"
6	4.55745.0	Scambiatore bitermica PRB 2050108	30	3.00116.0	OR 123 silicone per scambiatore
7	4.55926.0	Term. TOD type 36TXE01 - 14457	31	1.59060.0	Tubo fless. ritorno riscaldamento bitermica
8	4.55757.0	Molla fissaggio termostato	32	1.57002.0	Tubo mandata riscaldamento bitermica
9	4.55529.0	Sonda immersa INECO S010064 (blu)	33	4.55062.0	Valvola di sicurezza
10	1.57393.0	Antirefouleur XILO	34	4.55349.0	Pressostato 1/4"
11	4.55835.0	Termostato sic. fumi	35	1.56913.0	G/collettore bitermica
12	1.57391.0	Isolante posteriore c.d.c.	36	1.57009.0	Forchetta tubo circolatore
13	1.57394.0	Camera di combustione	37	3.00122.0	OR 4001700 EPDM per pompa
14	1.57392.0	Isolante laterale stretto	38	4.55833.0	Circolatore LAHUL
15	4.51921.0	Ugello d.0.75 GPL	39	1.56998.0	Tubo riempimento bitermica
	4.51919.0	Ugello D. 1,20 (G.N.)	40	1.57150.0	Piastra attacchi XILO
16	1.57396.0	Piastra di fondo per telaio	41	4.55775.0	Flussometro CALEFFI 1/2"
17	1.56969.0	Schienale caldaia XILO	42	F38422300	Tubo ingresso acqua fredda
18	4.55601.0	Vaso espansione 522-lt 8	43	1.56867.0	Coperchio scatola cruscotto XILO
19	4.56496.0	Collettore bruc.13 rampe XILO G.N. D. 1,20	44	1.56866.0	Scatola cruscotto XILO
	4.55817.0	Collettore bruc.13 rampe XILO G.P.L. D. 0,75	45	1.56868.0	Coperchio ispezione cruscotto XILO
20	4.56480.0	Bruciatore 13 rampe XILO	46	1.57768.0	Piastrina bloccaggio cavi
21	4.55777.0	Elettrodo di accensione sx bitermica	47	4.56035.0	Scheda modul. SM 13706
22	4.55753.0	Elettrodo di ionizzazione	48	4.56036.0	Scheda visualiz. SK 13705
23	F38422310	Tubo valvola gas/bruciatore XILO	49	1.56869.0	Frontale cruscotto XILO
24	1.59586.0	Diaframma D. 5,2 (GPL)	50	1.59519.0	Pomello cruscotto XILO
25	F36800050	Valvola HONEYWELL VK 4105 M	51	4.55771.0	Lente trasparente signal lux d.7x10
26	F38422290	Tubo a.f. flussometro-scambiatore	52	4.55750.0	Termoidrometro
27	F38422260	Tubo uscita acqua calda bitermica	53	4.55756.0	Molla fissaggio tubi scambiatore
28	1.57001.0	Tubo vaso espansione bitermica			