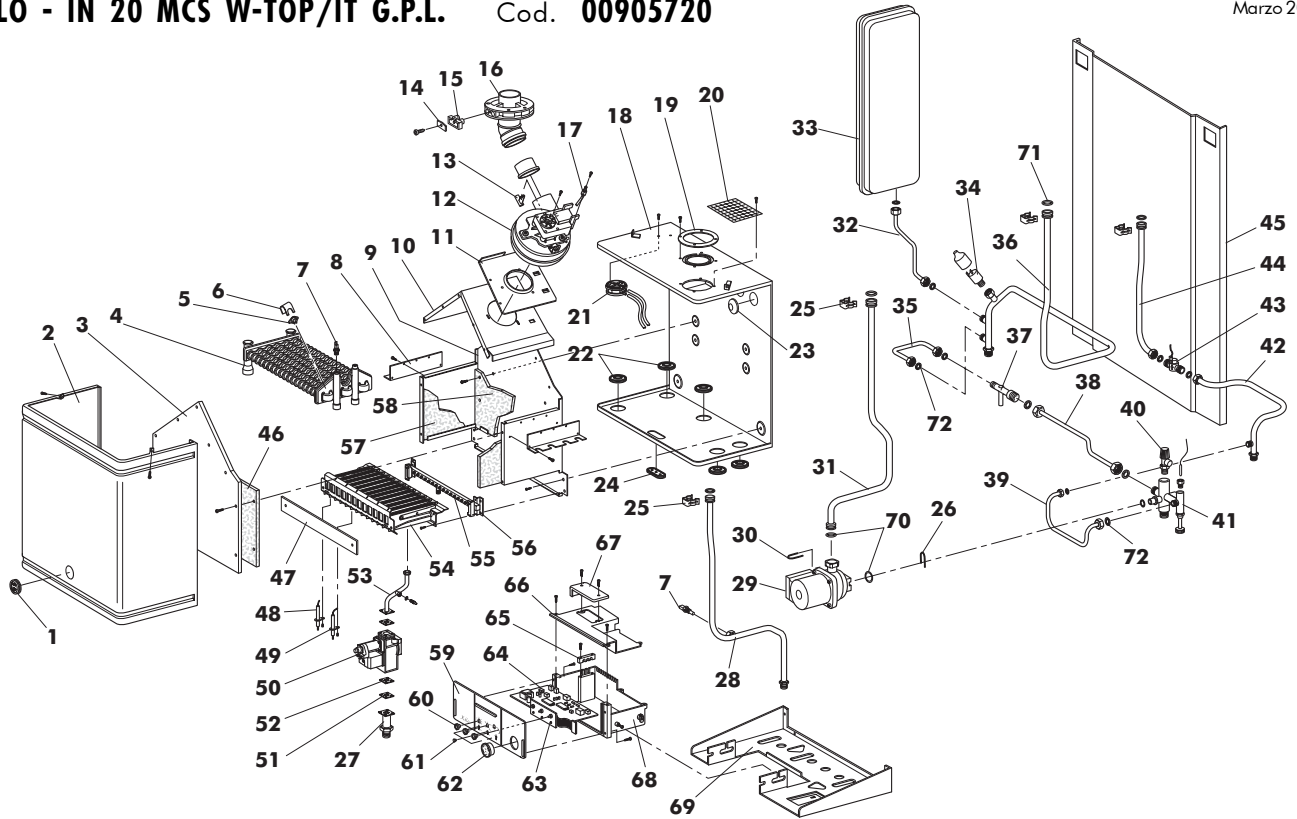


**XILO - IN 20 MCS W-TOP/IT G.N. Cod. 00905710**
**XILO - IN 20 MCS W-TOP/IT G.P.L. Cod. 00905720**
**TAV. 1238**

Marzo 2004



Pos.	Cod.	Denominazione	Pos.	Cod.	Denominazione
1	4.55761.0	Gommino con vetrino	40	4.56367.0	Valvola di sicurezza
2	1.59504.0	Coperchio camera stagna	41	1.59503.0	Collettore bitermica
3	1.56978.0	Coperchio camera combustione	42	1.59531.0	Tubo ingresso acqua fredda
4	4.55745.0	Scambiatore bitermica PRB 2050108	43	4.55775.0	Flussometro Caleffi 1/2"
5	4.55926.0	Term. TOD. type 36TXE01 - 14457	44	1.59515.0	Tubo acqua fredda sanitaria
6	4.55757.0	Molla fissaggio termostato	45	1.59456.0	Schienale caldaia
7	4.55529.0	Sonda immersa INECO S010064	46	1.56988.0	Isolante anteriore c.d.c.
8	1.59506.0	Convogliatore aria sx	47	1.59507.0	lamiera flusso bruciatore
9	1.56977.0	Camera di combustione	48	4.55777.0	Elettrodo di accens. sx bitermica
10	1.56976.0	Cappa caldaia	49	4.55753.0	Elettrodo di ionizzazione
11	1.56979.0	Piastra attacco ventilatore	50	4.55736.0	Valvola gas VK
12	4.55957.0	Ventilatore	51	1.57085.0	Diaframma gas D. 5,9 (GPL)
13	4.55910.0	Venturi singolo	51	1.59586.0	Diaframma gas D. 5,2 (G.N.)
14	1.59093.0	Lamiera chiusura presa fumi	52	1.55148.0	Guarnizione valvola gas 32 x 32 (g.N.)
15	1.59094.0	Gommino chiusura presa fumi	53	1.59510.0	Tubo gas superiore
16	1.59078.0	Flangia presa fumi	54	4.56480.0	Bruciatore 13 rampe
17	4.55911.0	Sonda dinamica	55	4.51921.0	Ugello D. 0,75 (GPL)
18	1.59585.0	Fondo camera stagna	55	4.51919.0	Ugello D. 1,20 (G.N.)
19	1.53042.0	Guarn. autoad. tubo scarico 5007	56	4.55817.0	Collettore bruc. 13 rampe D. 0,75 (GPL)
20	1.59508.0	Griglia aspirazione	56	4.56496.0	Collettore bruc. 13 rampe D. 1,20 (G.N.)
21	4.55449.0	Pressostato aria HONEYWELL	57	1.56987.0	Isolante laterale c.d.c.
22	1.57147.0	Guarnizione silicone	58	1.57012.0	Isolante posteriore c.d.c.
23	1.53044.0	Guarnizione passacavi	59	1.56869.0	Frontale cruscotto
24	1.53045.0	Guarniz. silicone pilota 993	60	1.56965.0	Pomello cruscotto
25	4.55756.0	Molla fiss. tubi scambiatore	61	4.55771.0	Lente trasparente signal lux D.7x10
26	4.56524.0	Molla fiss. uscita acqua circ.	62	4.55750.0	Termoidrometro
27	1.59509.0	Tubo gas inferiore	63	4.55752.0	Scheda comandi
28	1.59516.0	Tubo acqua calda sanitaria	64	4.56500.0	Scheda elet. AM 44
29	4.56522.0	Circolatore UPS	65	1.57768.0	Piastrina bloccaggio cavi
30	4.56523.0	Molla fiss. ingresso acqua circ.	66	1.56867.0	Coperchio scatola cruscotto
31	1.59512.0	Tubo ritorno riscaldamento	67	1.56868.0	Coperchio ispezione cruscotto
32	1.59517.0	Tubo vaso espansione	68	1.56866.0	Scatola cruscotto
33	4.56495.0	Vaso espansione 8 lt.	69	1.59457.0	Piastra attacchi
34	4.55349.0	Pressostato 1/4"	70	3.00116.0	Or 123 silicone per scambiatore
35	1.59575.0	Tubo BY-PASS mandata	71	3.00123.0	OR circ. UPS
36	1.59511.0	Tubo mandata riscaldamento	72	1.51900.0	Guarnizione D. 1/2"
37	4.55542.0	Raccordo BY-PASS	72	1.53036.0	Guarnizione D. 1/4"
38	1.59513.0	Tubo BY-PASS collettore	72	1.53922.0	Guarnizione D. 3/8"
39	1.59514.0	Tubo riempimento			