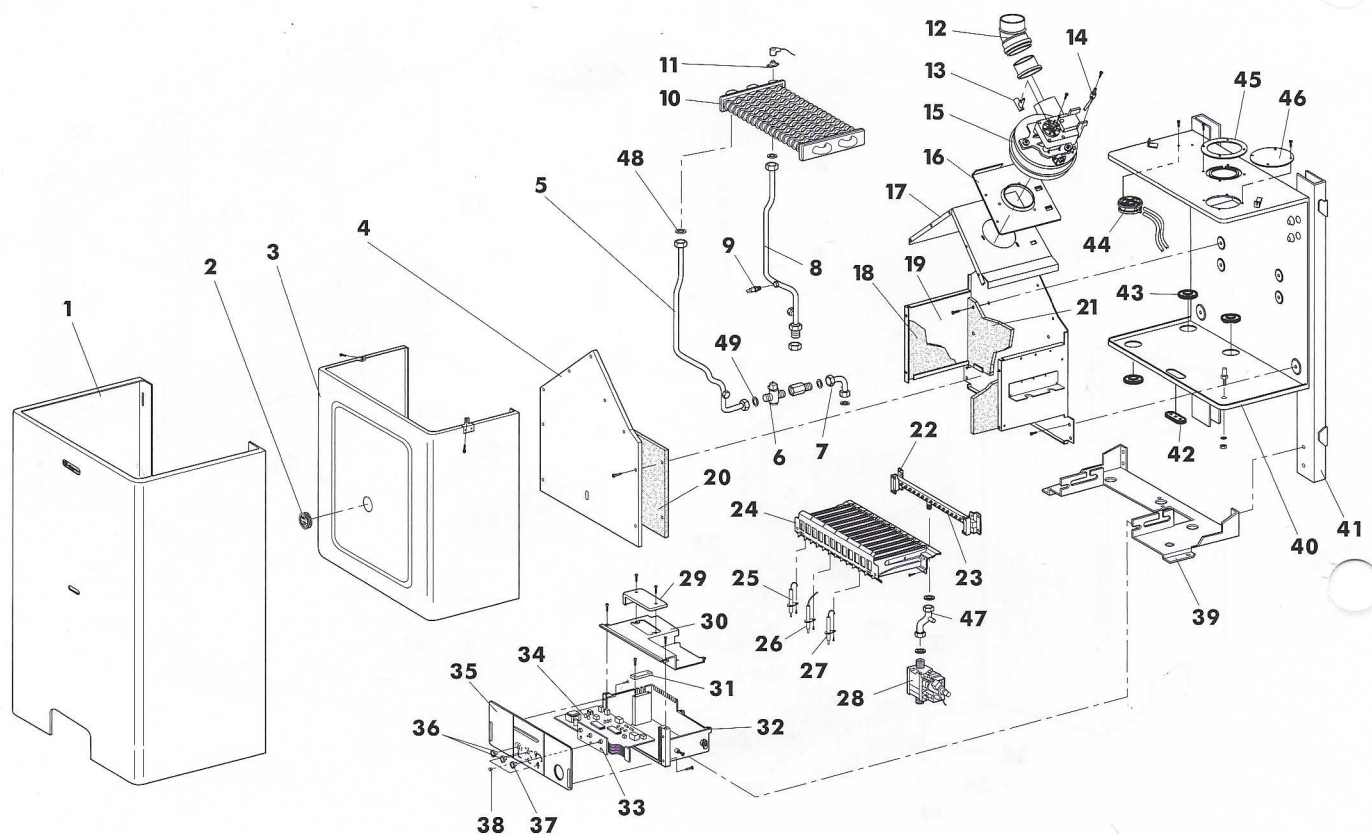


SIL 14 S TOP/IT G.N. Cod. 0045120
SIL 14 S TOP/IT G.P.L. Cod. 0045130
TAV. 1214

Maggio 2002


Pos. Cod. Denominazione

1	1.58007.0	Frontale scaldabagno SIL
2	4.55761.0	Gommino con vetrino
3	1.56968.0	Coperchio camera stagna
4	1.56978.0	Coperchio camera di combustione
5	1.58016.0	Tubo entrata scambiatore
6	4.55775.0	Flussometro
7	1.58019.0	Tubo entrata flussometro
8	1.58015.0	Tubo uscita scambiatore
9	4.55529.0	Sonda immersa INECO
10	4.56002.0	Scambiatore PR20/322
11	4.56006.0	Termostato TOD 36TXE21
12	4.55747.0	Prolunga ventilatore 45° D.60
13	4.55910.0	Venturi singolo FIME
14	4.55911.0	Sonda dinamica FIME
15	4.55957.0	Ventilatore FIME
16	1.56979.0	Piastra attacco ventilatore
17	1.56976.0	Cappa caldaia
18	1.56978.0	Isolante laterale C.D.C.
19	1.56977.0	Camera di combustione
20	1.56988.0	Isolante anteriore C.D.C.
21	1.57012.0	Isolante posteriore C.D.C.
22	4.56004.0	Collettore bruciatore 14 R
23	4.55370.0	Ugello bruciatore G.N. D.1,15
	4.51921.0	Ugello bruciatore G.P.L. D. 0,75
24	4.55845.0	Bruciatore 14 rampe
25	4.55777.0	Elettrodo di accensione SX.

Pos. Cod. Denominazione

26	4.55753.0	Elettrodo di ionizzazione
27	4.55754.0	Elettrodo di accensione DX.
28	4.56003.0	Valvola gas SIT 845
29	1.56868.0	Coperchio ispezione
30	1.56867.0	Coperchio scatola
31	1.57768.0	Piastrina bloccaggio cavi
32	1.56866.0	Scatola cruscotto
33	4.55752.0	Scheda comandi pann.frontale
34	4.56009.0	Scheda elettronica
35	1.58033.0	Frontale cruscotto
36	1.56965.0	Pomello cruscotto
37	1.57411.0	Pomello cruscotto
38	4.55771.0	Lente trasp. SIGNAL LUX D. 7x10
39	1.58009.0	Piastra attacchi
40	1.58014.0	Fondo camera stagna
41	1.58008.0	Schienale scaldabagno
42	1.53045.0	Guarn. silicone pilota 993
43	1.57147.0	Passatubo silic. I GU002
44	4.55958.0	Pressostato HUBA
45	1.53042.0	Guarn. autoad. tubo scarico 5002
46	1.56991.0	Tappo asp. aria x sdoppiato
47	1.58012.0	Tubo gas
48	1.51901.0	Guarnizione D. 3/4"
49	1.51900.0	Guarnizione D. 1/2"