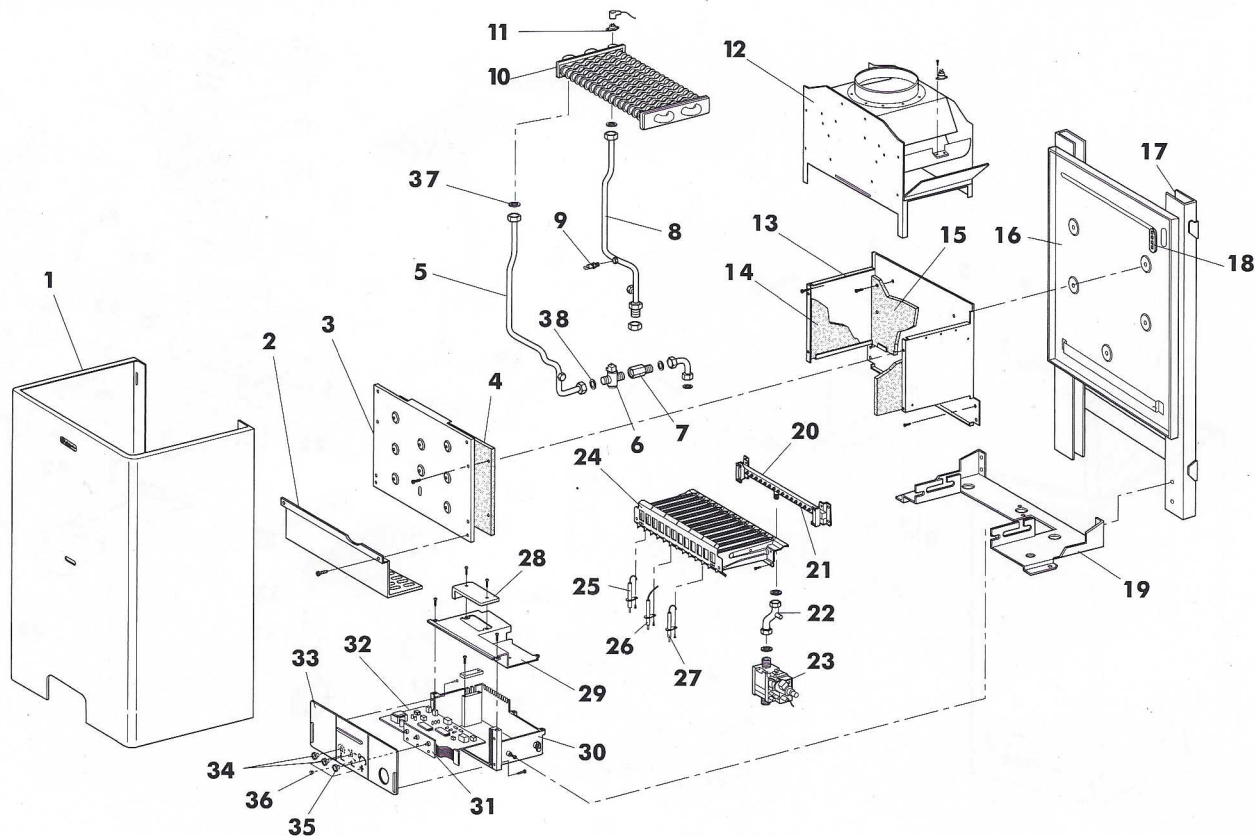


SIL 14 TOP/IT G.N. Cod. 0045100
SIL 14 TOP/IT G.PL. Cod. 0045110
TAV. 1213

Maggio 2002


Pos. Cod. Denominazione

1	1.58007.0	Frontale scaldabagno SIL
2	1.57401.0	Griglia inferiore bruciat.
3	1.57395.0	Coperchio C.D.C.
4	1.57390.0	Isolante anteriore C.D.C
5	1.58016.0	Tubo entrata scambiatore
6	4.55775.0	Flussometro
7	1.58019.0	Tubo entrata flussometro
8	1.58015.0	Tubo uscita scambiatore
9	4.55529.0	Sonda immersa INECO
10	4.56002.0	Scambiatore PR20/322
11	4.56006.0	Termostato TOD 36TXE21
12	1.57393.0	Antirefouler
13	1.57394.0	Camera di combustione
14	1.57392.0	Isolante laterale stretto
15	1.57391.0	Isolante posteriore C.D.C.
16	1.57396.0	Piastra di fondo per telaio
17	1.58008.0	Schienale scaldabagno
18	1.55266.0	Guarnizione passacavi
19	1.58009.0	Piastra attacchi
20	4.56004.0	Collettore bruciatore 14 R D. 1,15 G.N.
	4.56005.0	Collettore bruciatore 14 R D. 0.75 G.PL.
21	4.55370.0	Ugello bruciatore G.N. D. 1,15
	4.51921.0	Ugello bruciatore G.PL. D. 0,75
22	1.58012.0	Tubo gas
23	4.56003.0	Valvola gas SIT 845
24	4.55830.0	Bruciatore 14 R.

Pos. Cod. Denominazione

25	4.55777.0	Elettrodo di accensione SX.
26	4.55753.0	Elettrodo di ionizzazione
27	4.55754.0	Elettrodo di accensione DX.
28	1.56868.0	Coperchio ispezione
29	1.56867.0	Coperchio scatola
30	1.56866.0	Scatola cruscotto
31	4.55752.0	Scheda comandi pann. front
32	4.56009.0	Scheda elettronica
33	1.58033.0	Frontale cruscotto
34	1.56965.0	Pomello cruscotto
35	1.57411.0	Pomello cruscotto
36	4.55771.0	Lente trasp. SIGNAL LUX D. 7x10
37	4.55370.0	Ugello bruciatore G.N. D. 1,15
38	1.51901.0	Guarnizione D. 3/4"
39	1.51900.0	Guarnizione D. 1/2"