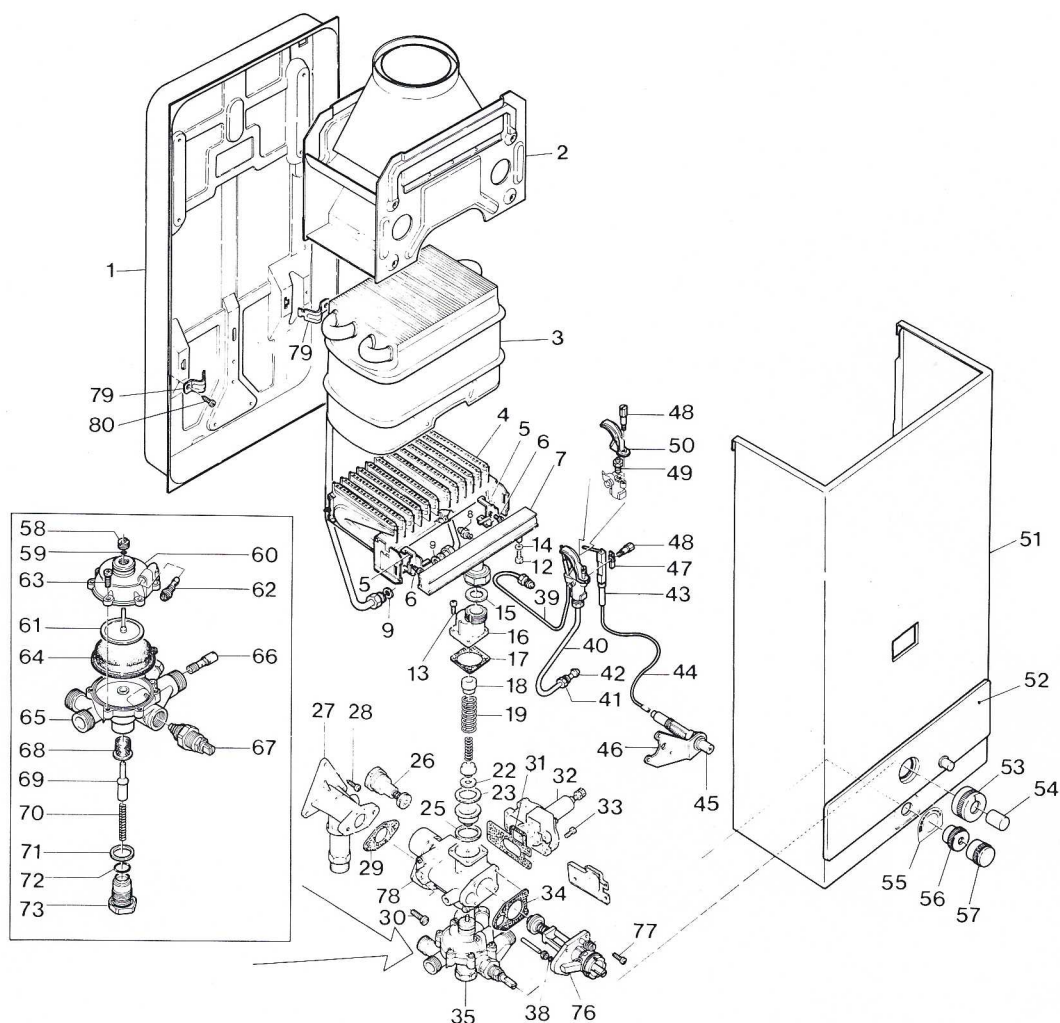


SCALDABAGNO Istantaneo MOD. SIM 250 METANO  
 SIM 250 GPL  
 SIM 325 METANO  
 SIM 325 GPL

TIPO 00045060  
 TIPO 00045080  
 TIPO 00045071  
 TIPO 00045091

TAV.1117

6-93



Pos.	Cod.	Denominazione	Pos.	Cod.	Denominazione
3	S00250SC	Scambiatore (mod.SIM 250)	43	S000281D	Candeletta
3	S00325SC	Scambiatore (mod.SIM 325)	44	S000279D	Cavo
9			45	S000280D	Pulsante piezo
14			49	S000183D	Iniettore pilota gas metano
15			49	S000184D	Iniettore pilota GPL
17			50	S00187D1	Bruciatore fiamma pilota
22			51	S000230D	Mantello (mod. SIM 250)
23			51	S000023M	Mantello (mod. SIM 325)
25	S000900D	Serie guarnizioni SIM 250-325	52	S000500D	Mascherina
29			53	S000503D	Manopola di spegnimento
31			54	S000505D	Manopola di accensione
34			56	S0245DBI	Ghiera fissaggio mantello
38			57	S000504D	Manopola selettore
59			62	S000021D	Lenta accensione
71			63	S00013D1	Piattello completo
72			64	S000012D	Membrana
26	S000092D	Magnete (valvola di sicurezza)	67	S00004D1	Selettore di temperatura
32	S00250ST	Stabilizzatore di pressione	68	S000032D	Filtro inox
35	S250VAUY	Armatura idraulica compl. (mod. SIM 250)	69	S000006U	Pistoncino
35	S325VAUY	Armatura idraulica compl. (mod. SIM 325)	76	S000000D	Pulsante montato
39	S00250TE	Termocoppia	78	S00130M2	Valvola gas